



INT. Nº 299

ORDINARIO Nº 1598

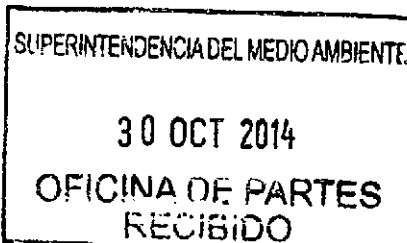
ANT.:

MAT.: Remite Expediente 820/2013.

VALPARAÍSO, 27 OCT 2014

DE: M^a GRACIELA ASTUDILLO BIANCHI
SEREMI DE SALUD
REGIÓN VALPARAÍSO

A: CRISTIÁN JORQUERA RIVERA
JEFE MACRO ZONA CENTRO
SUPERINTENDENCIA DEL MEDIO AMBIENTE
MIRAFLORES Nº 178, PISO 7, SANTIAGO



Mediante el presente, y atendido lo dispuesto por medio de Resolución Nº 5S1274, de 15 de Septiembre de 2014, remito a usted expediente sanitario Nº 820/2013, seguido en contra de la Esva S.A., por contener materias que son de su competencia.

Sin otro particular, le saluda atentamente.,



Graciela Astudillo Bianchi
M^a GRACIELA ASTUDILLO BIANCHI
SECRETARIA REGIONAL MINISTERIAL DE SALUD
REGIÓN DE VALPARAÍSO

MGAB/LMF
DISTRIBUCIÓN:

- Superintendencia de Medio Ambiente Macro Zona Centro.
- Oficina Territorial Valparaíso.
- Asesoría Jurídica.
- Oficina de Partes SEREMI.
- Se adj.: Expediente Sanitario Nº 820/2013.



ACTA DE INSPECCION N° _____ /

Subsecretaría de Salud Pública
Secretaría Regional Ministerial de Salud V Región

En Valpoarniso a 09 de Septiembre de 2013, siendo las 15:50 hrs.

El suscrito Donato Plaza Lopez se constituyó en inspección

en Planta Elevadora de Agua potable de Esuñl

ubicado en calle Cruce Colón N° 1622 Comuna de Valpoarniso

de propiedad de Esuñl S.A. R.U.T.: 89.900.400-0

Representado por D. Antonio Ordenes Ramos R.U.T.: 4695736-9

Domiciliado en Calle idem N° idem Comuna de idem

En visita inspectiva por Resolución N° 1564 del 07/06/13, se informa y constata lo siguiente: (1) Se realiza medición de ruidos molestos provocados por Bombas de la Planta elevadora de Esuñl según procedimiento indicado en Dto 146/97 y desde casa habitación del sector. (2) Las mediciones de ruido se realizan con el equipo Larson Davis Lxtz 0002946 (3) el resultado de la medición de ruido molestos con las conexiones indicadas en el Dto 146/97 arrojan como resultado el nivel de presión sonora de 70,5 Decibelios A (4) En la visita se observa que continúan donde se ubican 4 Bombas elevadoras de agua potable, fuente de los ruidos molestos denunciados, se mantiene con los pantones abiertos y no posee ninguna medida ingenieril integrada para atenuar los niveles de presión sonora emitidos a la comunidad. (5) Se constata que no se han realizado modificaciones al Centron ni en motores para atenuar el ruido molestos generados, manteniéndose en las mismas condiciones observadas en visitas del 19/06/12 y del 10/01/13 (6) la presente acta la recibe el sr. Antonio Ordenes Ramos, gerente de planta de la Empresa contratista GS Outsourcing S.A., quien declara información sobre el representante local de Esuñl S.A.

presentan desobediencia a las leyes

Por lo antes expuesto se cita a declarar a propietario o representante debidamente acreditado mediante poder simple notarial para el día 09 de 09 de 13 a las 12:00 horas en Calle Yungay N° 1725, Valpoarniso, oficina territorial Valpo. Se dió lectura a la presente acta de inspección en presencia de testigos indicados quienes ratifican lo obrado y firman a continuación.

Donato Plaza Lopez

Nombre y Firma Funcionario

Fiscalizador

Antonio Ordenes Ramos

46957369x

Nombre y Firma Testigo



ACTA DE INSPECCION N° _____ /

Subsecretaría de Salud Pública
Secretaría Regional Ministerial de Salud V Región

En Valparaiso a 04 de Septiembre de 2013, siendo las 15:40 hrs.

El suscrito Danió PLAZA López se constituyó en inspección

en Casa habitación

ubicado en calle Romana N° 1626 Comuna de Valparaiso

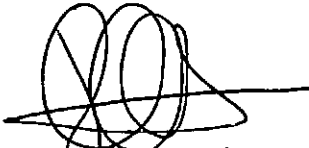
de propiedad de Prosperina Venegas Muñoz R.U.T.: 4.785.058-4

Representado por D. Bernardo Guzman Venegas R.U.T.: 8.249.007-8


Domiciliado en Calle idem N° idem Comuna de idem

En visita inspectiva por expediente N° Int 294/12 iniciada por denuncia de ruidos provenientes de motores de planta elevadora de esval, se constata lo siguiente: (1) Se realiza medición de ruidos según procedimiento indicado en Dto 146/97 en casa habitación individualizada (2) La medición a evolución de ruidos molestos se realiza con equipos marca Larson Davis LXT2 con la presencia del hijo de la propietaria del inmueble (3) El Ley promedio resultante de la evolución de ruidos molestos es de 70,5 Decibelios (4) El ruido imperante en las condiciones de la medición corresponde al ruido molestos proveniente de esval, ruido que se mantiene todos los días del año según declara el Sr. Bernardo Guzman Venegas (5) El ruido de fondo no afecta significativamente las condiciones de la evolución del ruido molestos ya que este último es el imperante y perceptible.

Por lo antes expuesto se cita a declarar a propietario o representante debidamente acreditado mediante poder simple notarial para el día _____ de _____ de _____ a las _____ horas en _____ Se dió lectura a la presente acta de inspección en presencia de testigos indicados quienes ratifican lo obrado y firman a continuación.


Danió PLAZA López

Nombre y Firma Funcionario
FISOLIZADOR

 x Bernardo Guzman V.
8.249.007-8

Nombre y Firma Testigo

FICHA DE INFORMACION DE MEDICION DE RUIDO

IDENTIFICACION DE LA FUENTE FIJA EMISORA DE RUIDO

NOMBRE O RAZON SOCIAL	ESVAL S.A.
RUT	89.906.400-0
DIRECCION	Cuesta Colombia N° 1622, Valpo, Comuna
COMUNA	Valpo
TELEFONO	-

IDENTIFICACION DEL RECEPTOR

NOMBRE	Bernardo Guzman Neveles
RUT	8.249.007-8
DIRECCION	Carretera 1626 / Cuesta Colombia 1626
TELEFONO	-
COMUNA	Valpo

CARACTERIZACION DE LA FUENTE FIJA EMISORA DE RUIDO

TIPO DE ACTIVIDAD	Planta Elevadora de Agua Potable
TIPO DE RUIDO	EST. <input checked="" type="checkbox"/> FLUCT. <input type="checkbox"/> IMPREV. <input type="checkbox"/>
RUIDO DE FONDO	ALTERA <input type="checkbox"/> NO ALTERA <input checked="" type="checkbox"/>
IDENTIFICACION DE RUIDO DE FONDO	Bombas de Agua / ambiente
FUENTE PRINCIPAL DE EMISION DE RUIDO	Bombas de Agua
FUENTE SECUNDARIA DE EMISION DE RUIDO	X

CONDICIONES DE MEDICION

HORA INICIO MEDICION	15:00 Hrs
FECHA MEDICION	04 de Septiembre de 2013
IDENTIFICACION INSTRUMENTO	MARCA: Larson Davis
	MODELO: LXT2
	N° SERIE: 00029
FILTRO DE PONDERACION USADO	A
RESPUESTA DEL INSTRUMENTO	LENTO
CALIBRACION EN TERRENO	ANTES DE MEDIR <input checked="" type="checkbox"/> DURANTE LA MEDICION <input type="checkbox"/>
NOMBRE OPERADOR	Diego Plaza Lopez
ZONA DE EVALUACION	I II III IV RU
PERIODO DE MEDICION	(7 A 21 Hrs.) (21 A 7 Hrs.)

FICHA DE MEDICIÓN DE NIVELES DE RUIDO POR LUGAR DE MEDICIÓN

IDENTIFICACIÓN DEL LUGAR DE MEDICIÓN:

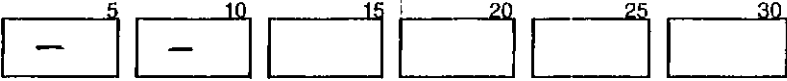
	Leq	NPSmin	NPSmáx
Punto 1	67,2	64,8	70,1
	70,7	65,8	82,8
	69,5	64,7	76,9
	67,6	65,9	72,1
	70,5	65,4	76,2

	NPSmin	NPSmáx
Punto 2	76,6	70,6 → 84,4
	72,4	65,8 → 77,6
	67,3	65,2 → 70,8
	67,8	65,6 → 72,3
	66,6	64,6 → 70,8

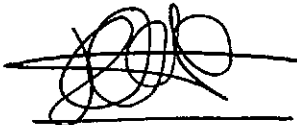
SI NO

	Leq	NPSmin	NPSmáx
Punto 3	70,5	65,8	76
	68,8	65,8	73,6
	68,1	65,9	70,4
	68,6	65,3	70,9
	69,2	66,8	75,9

REGISTRO DE VALORES Leq DEL RUIDO DE FONDO



Observaciones
El ruido de fondo NO afecta significativamente el ruido molesto, el ruido molesto es el impermanente y continuo

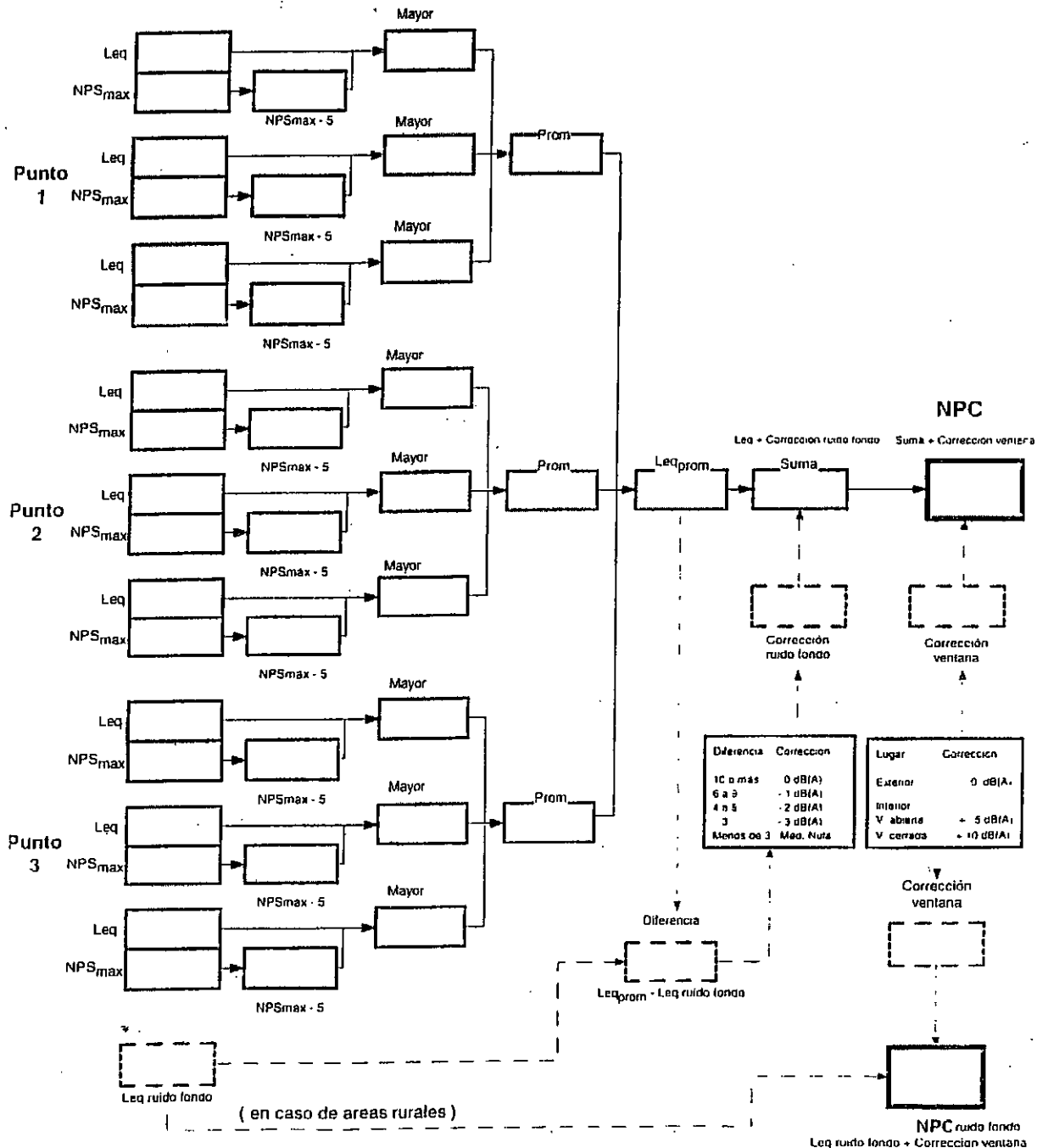

 Donato PLAZA Lopez
 Fisioterapeuta



RUIDO IMPREVISTO

FICHA DE EVALUACION DE NIVELES DE RUIDO POR LUGAR DE MEDICION

IDENTIFICACION DEL LUGAR DE MEDICION :



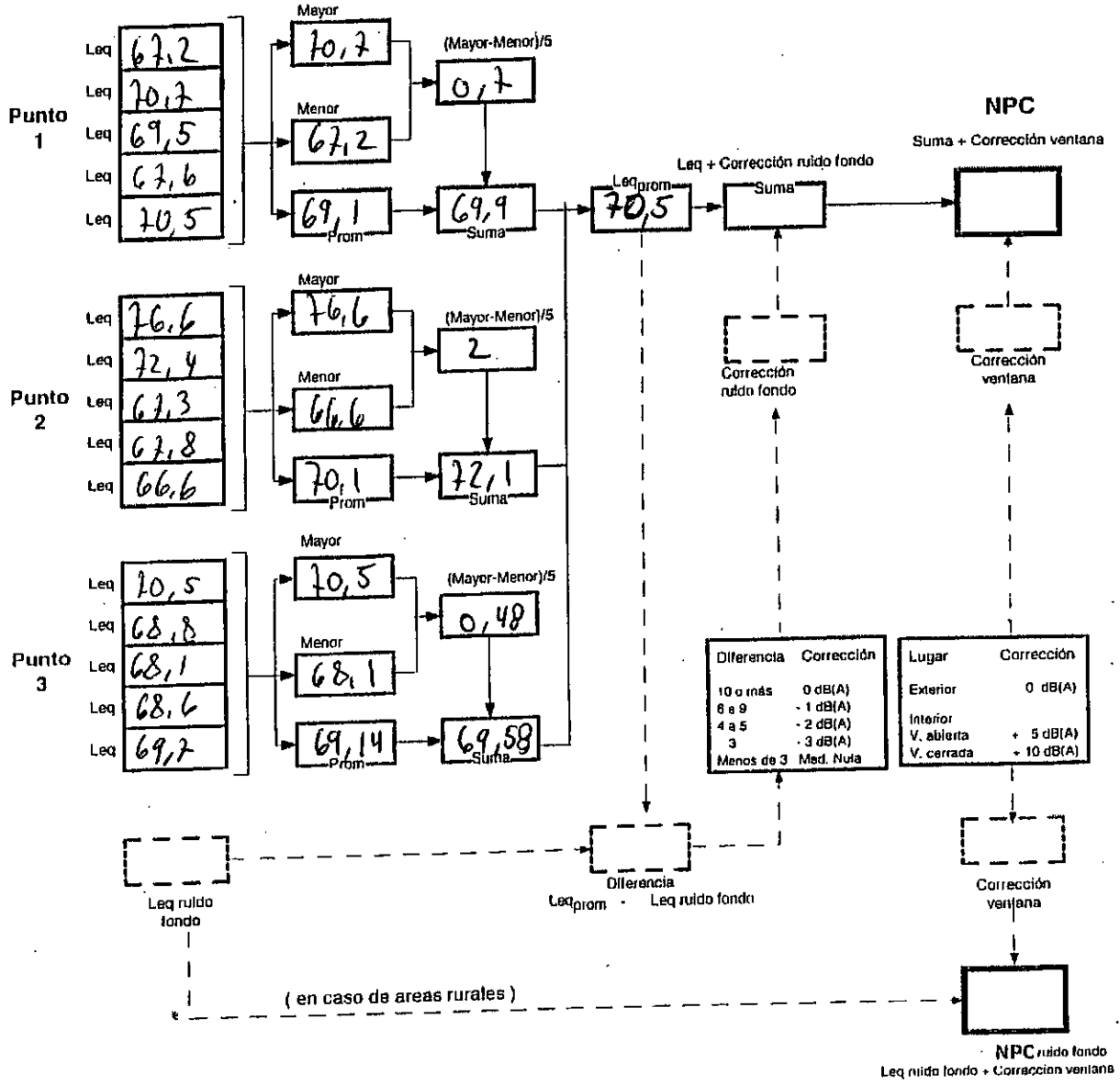
[Handwritten signature]

[Handwritten signature]

RUIDO FLUCTUANTE

FICHA DE EVALUACION DE NIVELES DE RUIDO POR LUGAR DE MEDICION

IDENTIFICACION DEL LUGAR DE MEDICION :



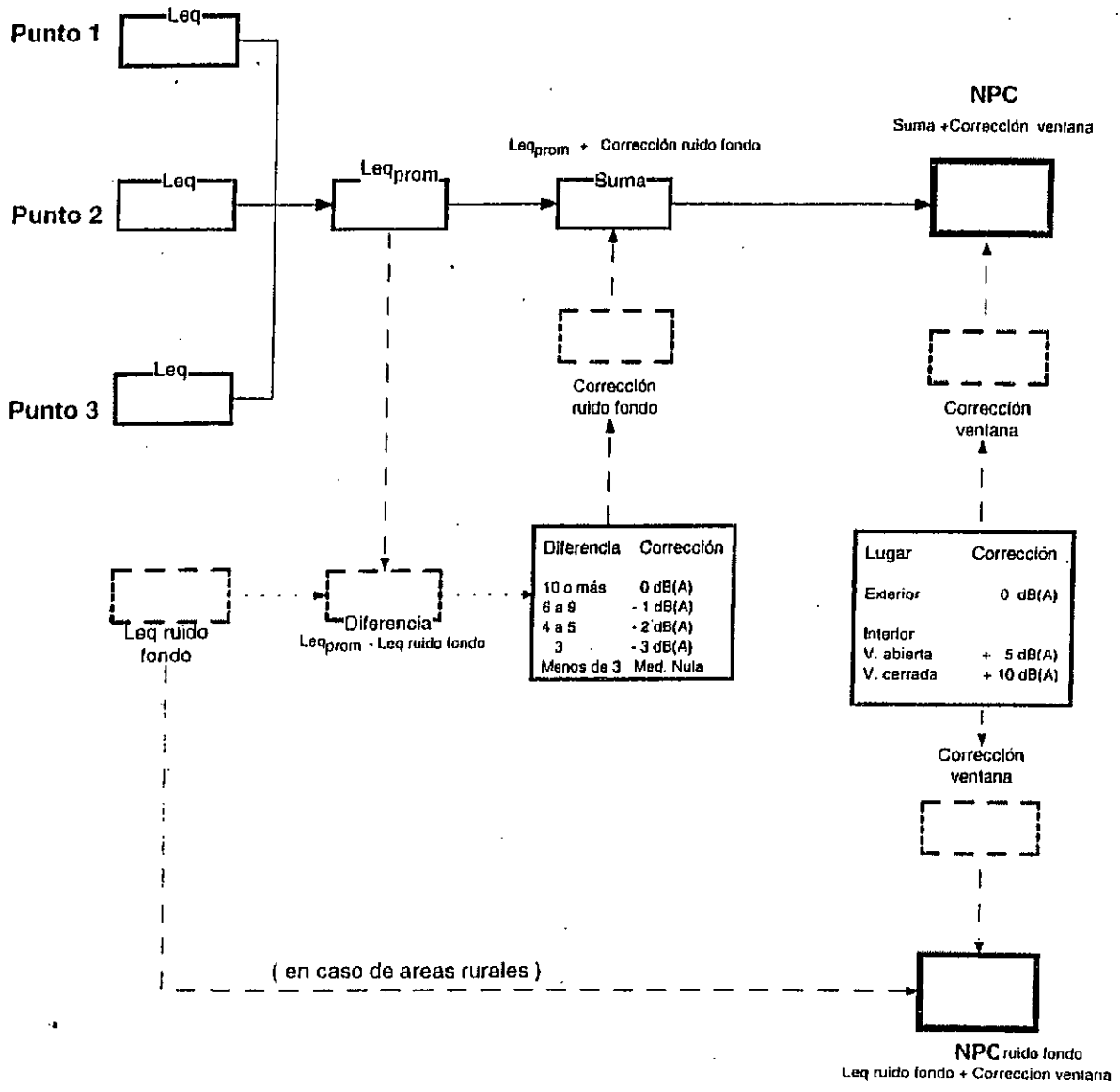
[Handwritten signature]

[Handwritten signature]

RUIDO ESTABLE

FICHA DE EVALUACION DE NIVELES DE RUIDO POR LUGAR DE MEDICION

IDENTIFICACION DEL LUGAR DE MEDICION :

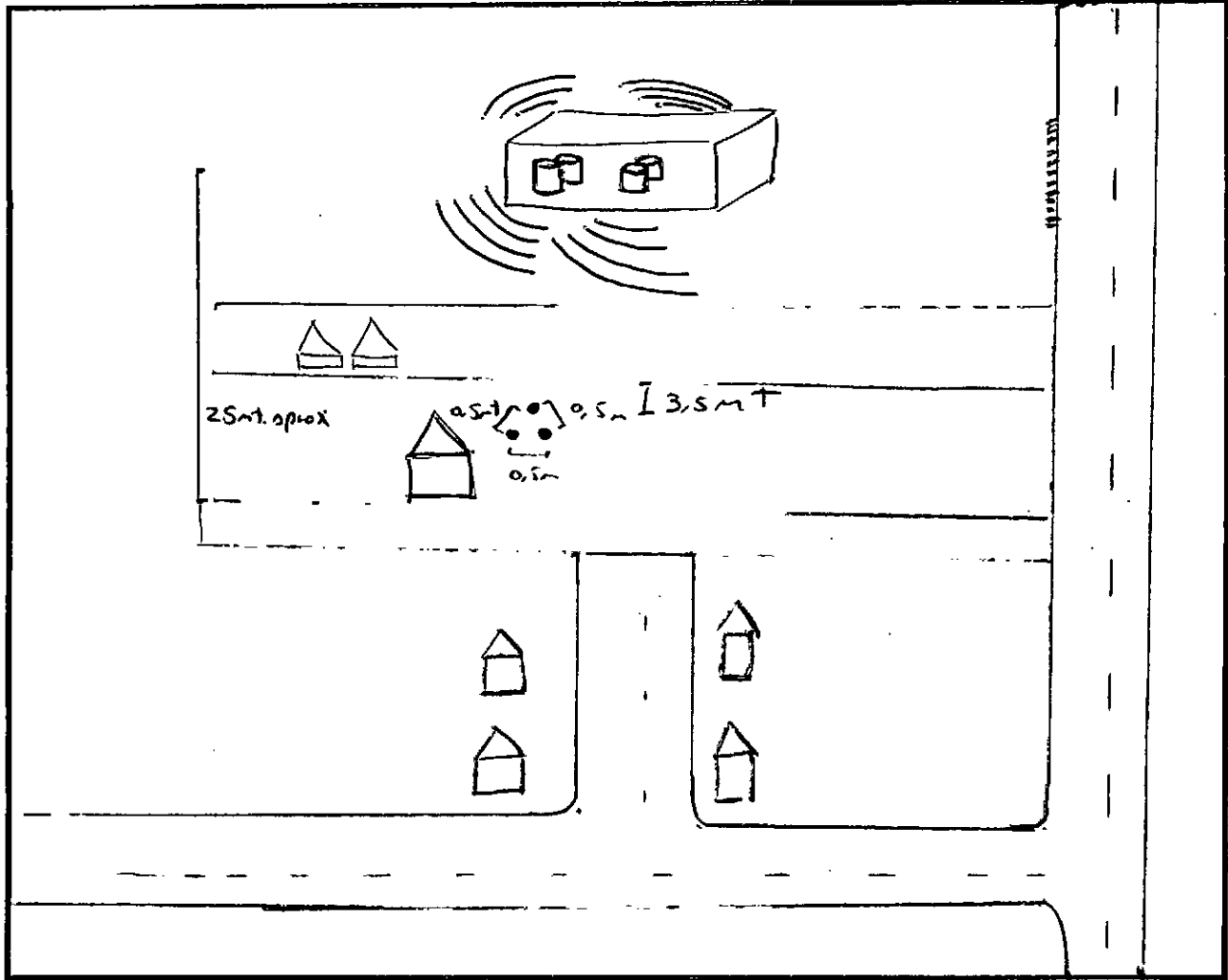


[Handwritten signature]

[Handwritten signature]

FICHA DE CROQUIS DE MEDICION

MEDICION INTERNA
MEDICION EXTERNA



SIMBOLO	DESCRIPCION
•	Puntos de medicion
□	Bombas de elevacion emisoras de medicion
~	Presion sonora emitida
🏠	Nobitacion receptora



ACTA DE DECLARACIÓN

En Valparaiso, 09/09/2013, siendo las 12:00, NO comparece a declarar ANTONIO ORDENES RAMOS, RUT 4695736-9, Representante Legal de ESVAL S.A., RUT: 89900400-0, Propietario de ESVAL S.A., ubicado en Calle CUESTA COLORADA 1622, CERRO RAMADITA de la comuna de VALPARAÍSO, para estos efectos en quién bajo la promesa de decir la verdad y en referencia a los antecedentes que obran en autos, expone que:

NO SE PRESENTAN DESCARGOS


ACTUARIO
GILBERTO TORRIJO GONZALEZ
REGION VALPARAISO



RESOLUCIÓN N°: 5S1274
FECHA: 15/09/2014

Secretaría Regional Ministerial de Salud
V Región de Valparaíso

VISTOS: El sumario sanitario N° 820/2013, instruido en contra de **ESVAL S.A.**, Rut N° 89.900.400-0, domiciliada en calle Cuesta Colorada N° 1622, Cerro Ramaditas, Valparaíso, por infracción a Decreto Supremo 146/97 del Ministerio de Salud Establece Norma de Emisión de Ruidos Molestos generados por Fuentes Fijas.

CONSIDERANDO: 1.- Que el presente sumario se inició por medio de Acta de Inspección s/n de fecha 4 de Septiembre de 2013, en la cual se consignan infracciones a la normativa contenida en Decreto Supremo 146/97 del Ministerio de Salud Establece Norma de Emisión de Ruidos Molestos generados por Fuentes Fijas. 2.- Que con fecha 13 de Junio de 2014 entró en vigencia el Decreto Supremo N° 38/11 que Establece Norma de Emisión de Ruidos generados por Fuentes que indica, elaborada a partir de la revisión del Decreto N° 146, de 1997, de acuerdo a cuyo artículo 20 "*Corresponderá a la Superintendencia del Medio Ambiente, en adelante la Superintendencia, fiscalizar el cumplimiento de las disposiciones de la presente norma*". 3.- En consecuencia, esta Autoridad Sanitaria carece al momento de dictar la presente resolución de facultades para resolver y eventualmente sancionar a la sumariada.

TENIENDO PRESENTE: Lo dispuesto en los artículos 5 y 9 del Código Sanitario; en el DL 2763/79; en la Ley 19.937; en el Decreto Supremo N° 136/04 que aprobó el Reglamento Orgánico del Ministerio de Salud; en los artículos 161 y siguientes del Código Sanitario y en uso de las facultades que me confiere el Decreto Supremo N° 48 de 27 de Marzo de 2014 del Ministerio de Salud, dicto la siguiente.

RESOLUCIÓN

1.- DECLÁRESE LA INCOMPETENCIA DE ESTA AUTORIDAD SANITARIA, para conocer los hechos objeto de este sumario, por carecer de facultades sancionatorias en la materia.

2.- En consecuencia, REMÍTANSE LOS ANTECEDENTES A LA SUPERINTENDENCIA DE MEDIO AMBIENTE.

3.- NOTIFIQUESE AL INFRACTOR que puede interponer, dentro del plazo fatal de 5 días hábiles y por una sola vez, recurso de reposición en contra de la presente resolución, el que deberá presentarse en la Oficina Provincial de la Secretaría Regional Ministerial de Salud V Región en la que se encuentre ubicado su domicilio o reclamación judicial ante los Tribunales Ordinarios de Justicia.

ANÓTESE, COMUNÍQUESE, REGÍSTRESE Y CÚMPLASE



MARIA GRACIELA ASTUDILLO BIANCHI
SEREMI DE SALUD
V Región de Valparaíso

En Valparaíso a 02 de 10 de 2014
NOTIFICACION
Con esta fecha notifique resolución N° 551274
Seguida en contra de 3314
Domiciliado en Calle Llorca No 1822 (opuesto)
Siendo las 15:30 hrs. Le entregue copia íntegra de ella
firmando para constancia a don Dr. Dylan Velásquez

RECEPTOR

CONSTANCIA

SEREMI SALUD V REGION
GILBERTO TORRIJO GONZALEZ
FISCALIZADOR
Oficina Territorial Valparaíso

- 18.784436-3

Digitally signed by
MARIA GRACIELA
ASTUDILLO
BIANCHI
Date: 2014.09.15
18:53:05 CLST
Reason: Documento
Firmado Digitalmente
Location: SUBMANEY