



Superintendencia  
del Medio Ambiente  
Gobierno de Chile



## REPORTE TÉCNICO

**D.S. N° 38 DE 2011 DEL MINISTERIO DEL MEDIO AMBIENTE**

---

**Establece Norma de Emisión de Ruidos Generados por Fuentes que Indica**

**FICHA DE INFORMACIÓN DE MEDICIÓN DE RUIDO**

**IDENTIFICACIÓN DE LA FUENTE EMISORA DE RUIDO**

Nombre o razón social	CROSSFIT XV ARICA		
RUT			
Dirección	General Lagos 1116		
Comuna	Arica		
Nombre de Zona de emplazamiento (según IPT vigente)	ZM 1 (Zona mixta 1)		
Datum	WGS 84	Huso	19 S
Coordenada Norte	7.956.673	Coordenada Este	361.493

**CARACTERIZACIÓN DE LA FUENTE EMISORA DE RUIDO**

Actividad Productiva	<input type="checkbox"/> Industrial	<input type="checkbox"/> Agrícola	<input type="checkbox"/> Extracción	<input type="checkbox"/> Otro
Actividad Comercial	<input type="checkbox"/> Restaurant	<input type="checkbox"/> Taller Mecánico	<input type="checkbox"/> Local Comercial	<input type="checkbox"/> Otro
Actividad Esparcimiento	<input type="checkbox"/> Discoteca	<input checked="" type="checkbox"/> Recinto Deportivo	<input type="checkbox"/> Cultura	<input type="checkbox"/> Otro
Actividad de Servicio	<input type="checkbox"/> Religioso	<input type="checkbox"/> Salud	<input type="checkbox"/> Comunitario	<input type="checkbox"/> Otro
Infraestructura Transporte	<input type="checkbox"/> Terminal	<input type="checkbox"/> Taller de Transporte	<input type="checkbox"/> Estación Intermedia	<input type="checkbox"/> Otro
Infraestructura Sanitaria	<input type="checkbox"/> Planta de Tratamiento	<input type="checkbox"/> Relleno Sanitario	<input type="checkbox"/> Instalación de	<input type="checkbox"/> Otro
Infraestructura Energética	<input type="checkbox"/> Generadora	<input type="checkbox"/> Distribución Eléctrica	<input type="checkbox"/> Comunicaciones	<input type="checkbox"/> Otro
Faena Constructiva	<input type="checkbox"/> Construcción	<input type="checkbox"/> Demolición	<input type="checkbox"/> Reparación	<input type="checkbox"/> Otro
Otro (Especificar)				

**INSTRUMENTAL DE MEDICIÓN**

Identificación sonómetro					
Marca	CIRRUS	Modelo	CR 162 B	N° serie	G066127
Fecha de emisión Certificado de Calibración			06-11-2014		
Número de Certificado de Calibración			SON20140030		
Identificación calibrador					
Marca	CIRRUS	Modelo	CR514	N° serie	64885
Fecha de emisión Certificado de Calibración			07-11-2014		
Número de Certificado de Calibración			CAL20140028		
Ponderación en frecuencia	A		Ponderación temporal	Lento	
Verificación de Calibración en Terreno	<input checked="" type="checkbox"/> Si		<input type="checkbox"/> No		
<i>Se deberá adjuntar Certificado de Calibración Periódico Vigente para ambos instrumentos.</i>					


**FICHA DE INFORMACIÓN DE MEDICIÓN DE RUIDO**

**IDENTIFICACIÓN DEL RECEPTOR**

Receptor N°	1			
Calle	General Lagos			
Número	1112			
Comuna	Arica			
Datum	WGS 84	Huso	19 S	
Coordenada Norte	7.956.665	Coordenada Este	361.489	
Nombre de Zona de emplazamiento (según IPT vigente)	ZM 1 (Zona mixta 1)			
N° de Certificado de Informaciones Previas*				
Zonificación DS N° 38/11 MMA	<input type="checkbox"/> I	<input type="checkbox"/> II	<input checked="" type="checkbox"/> III	<input type="checkbox"/> IV <input type="checkbox"/> Rural
* Adjuntar Certificado de Informaciones Previas (Si corresponde, según consideraciones de Art. 8°, D.S. N° 38/11 MMA)				

**CONDICIONES DE MEDICIÓN**

Fecha medición	07-03-2016			
Hora inicio medición	15:45			
Hora término medición	16:45			
Periodo de medición	<input checked="" type="checkbox"/> 7:00 a 21:00 h	<input type="checkbox"/> 21:00 a 7:00 h		
Lugar de medición	<input checked="" type="checkbox"/> Medición Interna	<input checked="" type="checkbox"/> Medición Externa		
Descripción del lugar de medición	En el comedor y en el patio de la casa del receptor			
Condiciones de ventana (en caso de medición interna)	<input checked="" type="checkbox"/> Ventana Abierta	<input type="checkbox"/> Ventana Cerrada		
Identificación ruido de fondo				
Temperatura [°C]		Humedad [%]	Velocidad de viento [m/s]	

Nombre y firma profesional de terreno o Inspector Ambiental (IA)	Christian Rojo Loyola	
Institución, Empresa o Entidad Técnica de Fiscalización Ambiental (ETFA)		

**Nota:**

- Se deberá imprimir y completar esta página para cada receptor evaluado.
- Se podrán incluir fotografías del punto donde se ubique el sonómetro para la realización de la medición.
- Los datos de Temperatura, Humedad Relativa y Velocidad de viento, corresponderá para mediciones realizadas en el exterior.

**FICHA DE GEORREFERENCIACIÓN DE MEDICIÓN DE RUIDO**

Croquis

Imagen Satelital



Origen de la imagen Satelital

Google Earth

Escala de la imagen Satelital

**LEYENDA DE CROQUIS O IMAGEN UTILIZADA**

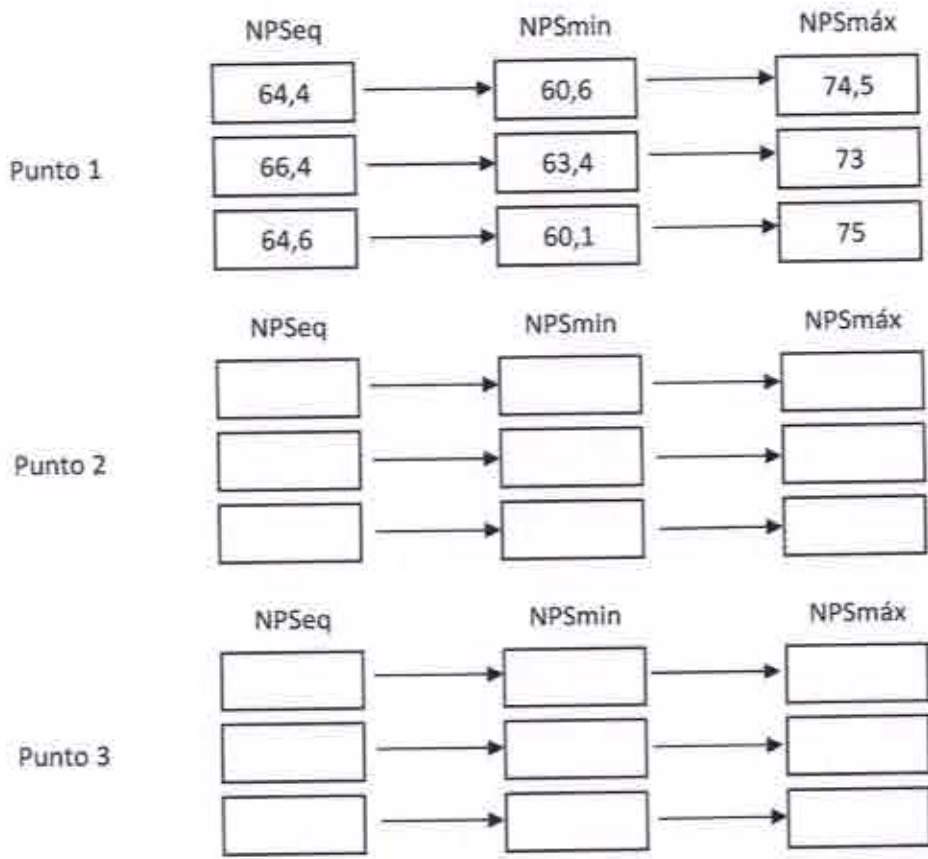
Datum		WGS 84		Huso		19 S	
Fuentes				Receptores			
Símbolo	Nombre	Coordenadas		Símbolo	Nombre	Coordenadas	
	Fuente	N	7.956.673		Receptor	N	7.956.665
		E	361.493			E	361.489
		N				N	
		E				E	
		N				N	
		E				E	
		N				N	
		E				E	

*Se podrán adjuntar fotografías, considerando como máxima una (1) por fuente y dos (2) por lugar de medición.*

**FICHA DE MEDICIÓN DE NIVELES DE RUIDO**

**REGISTRO DE MEDICIÓN DE RUIDO DE FUENTE EMISORA**

Identificación Receptor N°	1
<input type="checkbox"/> Medición Interna (tres puntos)	<input checked="" type="checkbox"/> Medición externa (un punto)



**REGISTRO DE RUIDO DE FONDO**

Ruido de fondo afecta la medición	<input type="checkbox"/> Sí	<input checked="" type="checkbox"/> No
Fecha:		Hora:

	5'	10'	15'	20'	25'	30'
NPS <sub>Seq</sub>						

**Observaciones:**

---



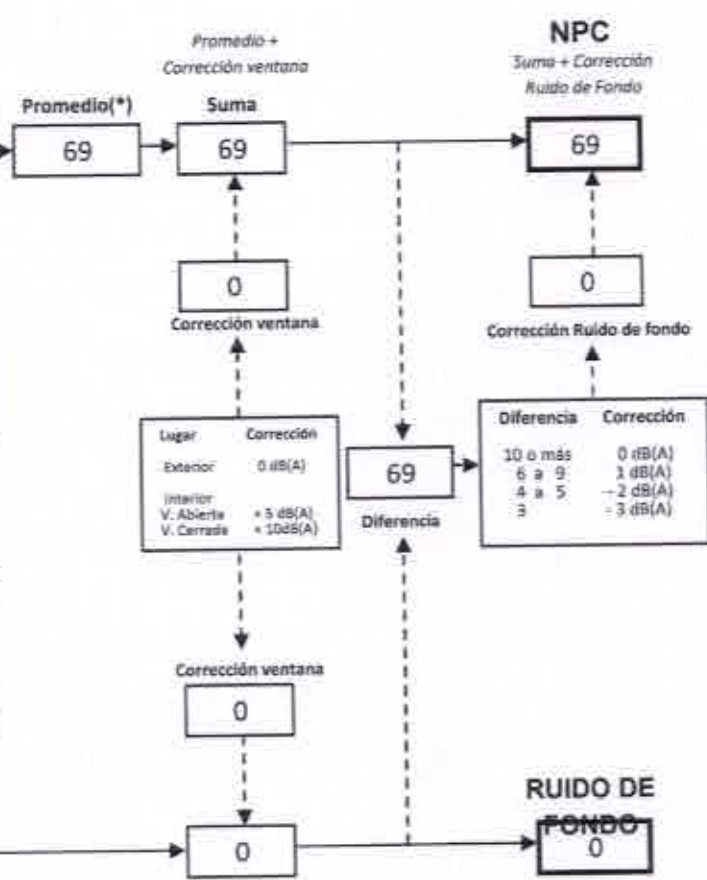
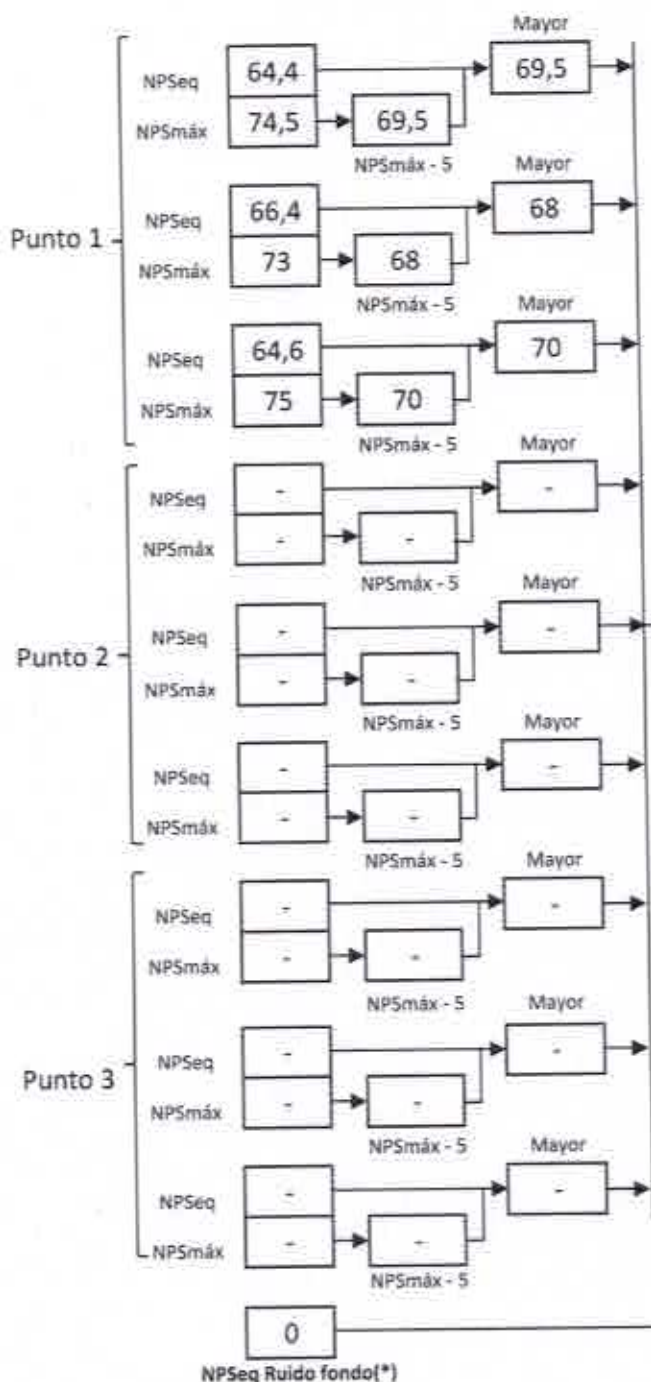
---



---

**FICHA DE EVALUACIÓN DE NIVELES DE RUIDO**

Información del Receptor	
Identificación del Receptor N°	1
Indicar Condiciones	
Medición	Exterior
Ventana	No Aplica
Modelación ISO 9613	
Seleccione	

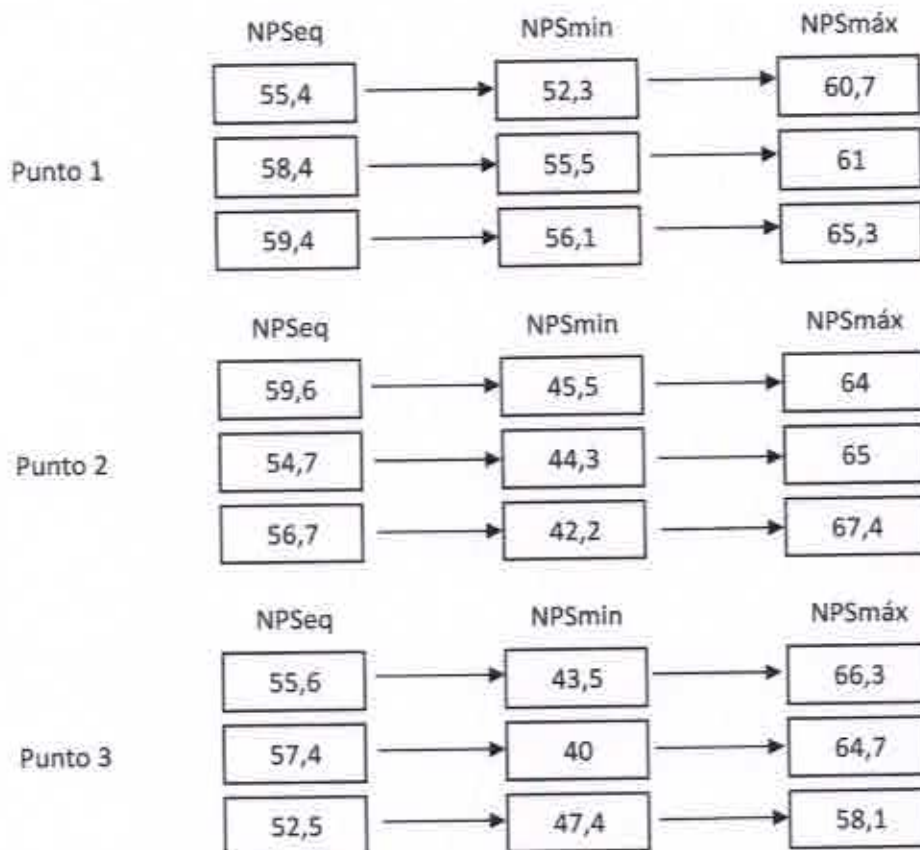


(\*) Aproximar a números enteros

**FICHA DE MEDICIÓN DE NIVELES DE RUIDO**

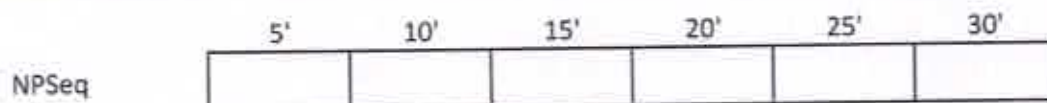
**REGISTRO DE MEDICIÓN DE RUIDO DE FUENTE EMISORA**

Identificación Receptor N°	1
<input checked="" type="checkbox"/> Medición Interna (tres puntos)	<input type="checkbox"/> Medición externa (un punto)



**REGISTRO DE RUIDO DE FONDO**

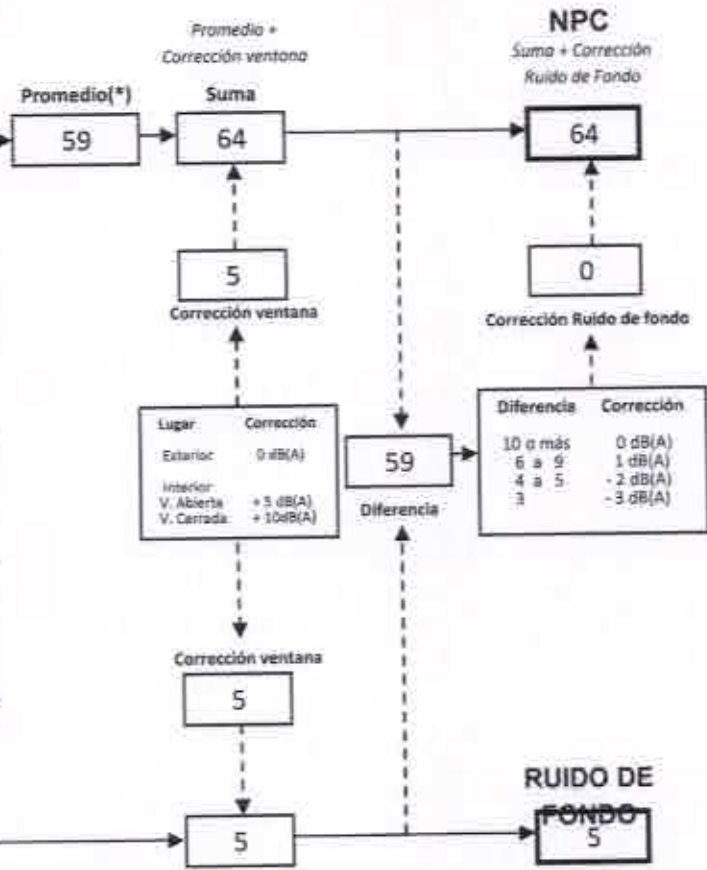
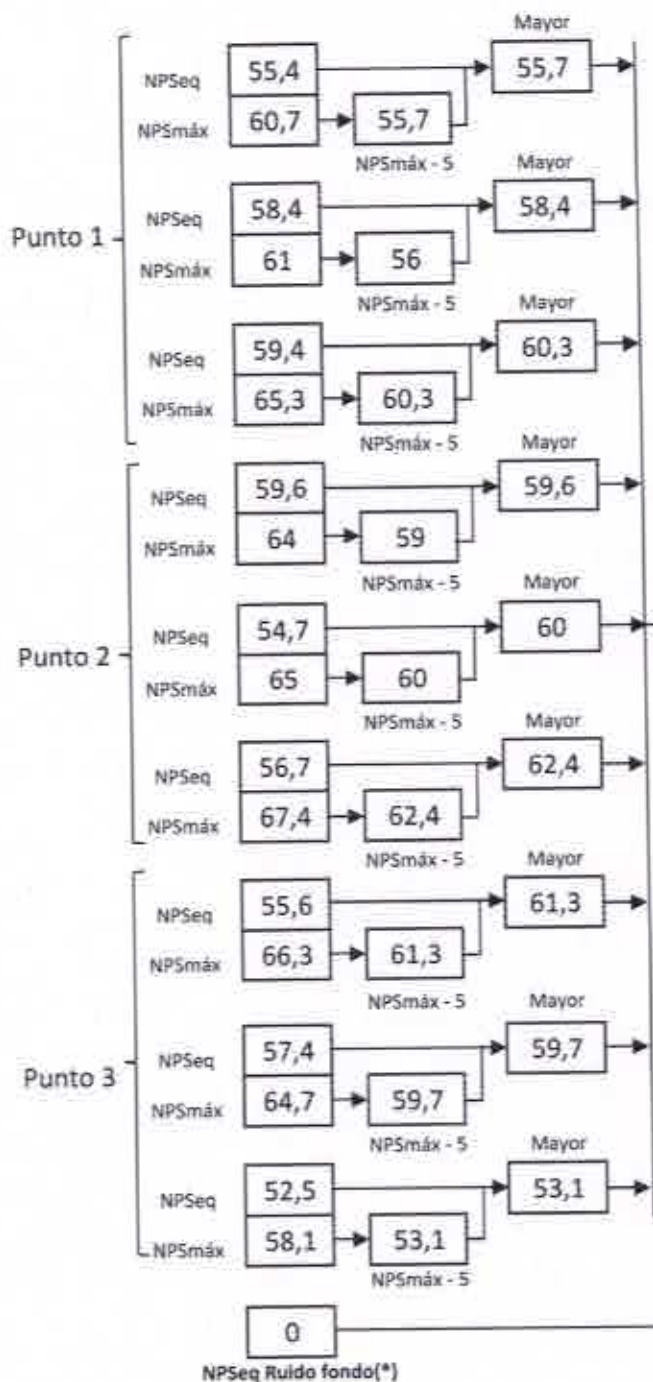
Ruido de fondo afecta la medición	<input type="checkbox"/> Sí	<input checked="" type="checkbox"/> No
Fecha:		Hora:



**Observaciones:**


**FICHA DE EVALUACIÓN DE NIVELES DE RUIDO**

Información del Receptor	
Identificación del Receptor N°	1
Indicar Condiciones	
Medición	Interior
Ventana	Abierta
Modelación ISO 9613	
Seleccione	



(\*) Aproximar a números enteros



**FICHA DE EVALUACIÓN DE NIVELES DE RUIDO**

**TABLA DE EVALUACIÓN**

Receptor N°	NPC [dBA]	Ruido de Fondo [dBA]	Zona DS N°38	Periodo (Diurno/Nocturno)	Límite [dBA]	Estado (Supera/No Supera)
1	69		III	Diurno	65	Supera
1	64		III	Diurno	65	No Supera

**OBSERVACIONES**


**ANEXOS**

N°	Descripción
1	Acta de inspección ambiental
2	ORD. MZN N° 083/2016 SMA remite acta de inspección ambiental
3	Certificados de Verificación de la Calibración del Sonómetro y del Calibrador

**RESPONSABLE DEL REPORTE (Llenar sólo ETFA)**

Fecha del reporte	
Nombre Representante Legal	
Firma Representante Legal	



# ACTA DE INSPECCION AMBIENTAL

(FORMATO DE ACTA PARA NORMAS DE CALIDAD, NORMAS DE EMISIÓN Y PLANES DE PREVENCIÓN Y/O DESCONTAMINACIÓN AMBIENTAL)

1. ANTECEDENTES		
1.1 Fecha de Inspección: 07/03/2016	1.2 Hora de inicio: 15:45	1.3 Hora de término: 16:45
1.4 Identificación de la actividad, proyecto o fuente fiscalizada: CROSSFIT XV ARICA	1.5 Ubicación de la actividad, proyecto o fuente fiscalizada: GENERAL LAGOS 1116 ARICA	
1.6 Titular de la actividad, proyecto o fuente fiscalizada: CROSSFIT XV ARICA		1.7 Domicilio: GENERAL LAGOS 1116 ARICA
1.8 RUT o RUN:	1.9 Teléfono:	1.10 Correo electrónico:
1.11 Encargado o responsable de la actividad, proyecto o fuente fiscalizada durante la Inspección:		1.12 Domicilio de notificación por correo:
1.13 RUT o RUN:	1.14 Teléfono:	1.15 Correo electrónico:

2. MOTIVO DE LA ACTIVIDAD DE FISCALIZACIÓN	
2.1 <input type="checkbox"/> Programada	2.2 <input type="checkbox"/> No programada Motivo: Denuncia: <input checked="" type="checkbox"/> Oficio: <input type="checkbox"/> Otro: <input type="checkbox"/>
2.3 Instrumento de Carácter Ambiental que regula el proyecto, actividad o fuente fiscalizada:	D.S. Nº 38 MMA
2.4 Objeto de la Inspección Ambiental:	Medición de Ruido

3. ASPECTOS RELATIVOS A LA EJECUCIÓN DE LA FISCALIZACIÓN		
3.1 Existió oposición al ingreso: SI <input type="checkbox"/> NO <input checked="" type="checkbox"/>	3.2 Se solicitó auxilio de la fuerza pública: SI <input type="checkbox"/> NO <input checked="" type="checkbox"/>	3.3 Existió Colaboración por parte de los fiscalizados: (En caso de ser negativo, se deben fundamentar los hechos en Observaciones) SI <input type="checkbox"/> NO <input checked="" type="checkbox"/>
3.4 Imprevistos:		
3.5 Actividades Pendientes:		

4. OBSERVACIONES
No fue posible entregar el ACTA.

5. FISCALIZADORES (Comenzando el listado por el encargado de las actividades de Inspección Ambiental)		
Nombre (Nombre, Apellidos)	Organismo (s)	Firma
CHRISTIAN ROZO LOYOLA	SMA	

6. HECHOS CONSTATADOS Y/O ACTIVIDADES REALIZADAS

La Actividad de la Inspección Ambiental se inició a las 15:45 horas comenzando con el procedimiento de medición de ruidos indicado en el Decreto N° 38 que establece la Norma de Emisión de Ruidos.

Se utilizó un sonómetro Cirrus Medel CR: 162 B, el cual se encuentra calibrado.

Dicha medición se efectuó en el lugar indicado por el receptor, en el cual se encuentra expuesto al ruido generado por la fuente emisora.

Los datos obtenidos se registraron en las fichas de medición de ruido para su evaluación en gabinete.

La Actividad finalizó a las 16:45 horas.

7. RECEPCIÓN DEL ACTA Y FIRMA ENCARGADO ACTIVIDAD FISCALIZADA

6.1 El Encargado o Responsable de la Actividad, Proyecto o Fuente Fiscalizada acogió copia del Acta:

SI \_\_\_\_\_ NO X

6.2 En caso de que el Acta no haya sido recepcionada, indique el motivo:  
Ausencia del Encargado \_\_\_\_\_ Negación de Recepción \_\_\_\_\_

Constancia en caso de Negación (Detallar las circunstancias y/o acontecimientos ocurridos):

NO FUE POSIBLE ENTREGAR EL ACTA.

Firma encargado actividad:



**ORD. MZN N° 083**

**ANT.:** D.S. N° 38 del Ministerio del Medio Ambiente que establece Norma de Emisión de Ruidos.

**MAT.:** Envía acta de inspección ambiental.

**Arica, 08 de marzo de 2016**

**DE :** SUPERINTENDENCIA DEL MEDIO AMBIENTE  
**A :** CROSSFIT XV ARICA

En virtud de las atribuciones establecidas en el artículo 3° de la Ley Orgánica de la Superintendencia del Medio Ambiente, remito a usted copia del acta de inspección ambiental asociada a una medición de ruido efectuada el día 07 de marzo de 2015 por personal de este Servicio, a raíz de una denuncia presentada en contra de la instalación ubicada en General Lagos 1116 Arica, por la generación de ruidos molestos.

Sin otro particular, se despide atentamente,

  
**CHRISTIAN ROJO LOYOLA**  
División de Fiscalización  
Superintendencia del Medio Ambiente



CRL

**DISTRIBUCIÓN:**

- 1.- Crossfit XV Arica, General Lagos 1116 Arica.
- 2.- División de Fiscalización SMA
- 3.- Oficina de Partes SMA.

Código:



# CERTIFICADO DE CALIBRACIÓN

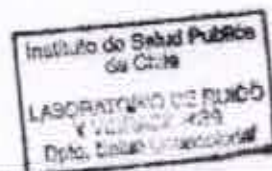
Código: SON20140030  
Página 1 de 5 páginas

## LABCAISP

LABORATORIO DE CALIBRACIÓN DE INSTRUMENTOS ACÚSTICOS  
INSTITUTO DE SALUD PÚBLICA DE CHILE

Marathón 1000 – Ñuñca – Santiago – Chile.  
Tel.: (56 – 2) 2575 55 61.  
[www.ispch.cl](http://www.ispch.cl)

**INSTRUMENTO** : CIRRUS  
**MODELO INSTRUMENTO** : CR:162B  
**NÚMERO SERIE INSTRUMENTO** : G066127  
**MARCA MICRÓFONO** : CIRRUS  
**NÚMERO SERIE MICRÓFONO** : 114934  
**FECHA CALIBRACIÓN** : 06/11/2014  
**TÉCNICO** : MSV  
**MODELO MICRÓFONO** : MK215



<b>Mauricio Sánchez Valenzuela</b> Técnico de calibración	
<b>Mauricio Sánchez Valenzuela</b> Director Técnico	

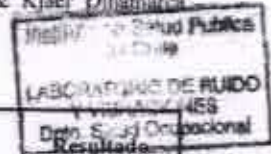
La incertidumbre expandida de medida se ha obtenido multiplicando la incertidumbre típica de medición por el factor de cobertura  $k=2$  que, para una distribución normal, corresponde a una probabilidad de cobertura de aproximadamente el 95%.

Anexo a este Certificado de Calibración se adjuntan los valores nominales de los resultados de la calibración, junto con las tolerancias establecidas en la especificación metroológica aplicada. Se incluye además, una tabla resumen con el resultado de contrastar dichas tolerancias con los resultados, teniendo en cuenta la incertidumbre de medida. La tabla no supone la conformidad del instrumento con respecto a la especificación metroológica, tan solo con los apartados de dicha especificación metroológica.

Los resultados se refieren al momento y condiciones en que se realizaron las mediciones, aplicando únicamente al instrumento sometido a ensayo. Este informe no podrá ser reproducido parcialmente sin la aprobación por escrito del laboratorio que lo expide.

- **CONDICIONES AMBIENTALES DE MEDIDA:**  
T = 23°C ± 2°C / H.R. = 50% ± 20% / P = 95kPa ± 10kPa
- **CONDICIONES AMBIENTALES DE REFERENCIA:**  
T = 23°C / H.R. = 50 % / P = 101,325kPa
- **PROCEDIMIENTO DE CALIBRACIÓN:**  
IT-512.03-005
- **ESPECIFICACIÓN METROLÓGICA APLICADA:**  
Las tolerancias aplicadas son las establecidas en la Norma IEC 61672-3:2006 de Sonómetros. Dichas tolerancias son las indicadas para un grado de precisión del instrumento Clase2.
- **PATRONES UTILIZADOS EN LA CALIBRACIÓN:**  
Los patrones utilizados garantizan su trazabilidad a través de Laboratorios nacionales acreditados por el INN o por Laboratorios internacionales acreditados por cualquiera de los organismos de acreditación firmantes de acuerdo EAL - Calibración. La trazabilidad de las medidas efectuadas se refiere a nuestros patrones de referencia calibrados periódicamente con los patrones de los laboratorios de Brüel & Kjaer Dinamarca (acreditado por DANAK y/o ENAC por ahora) e INTA (acreditado por ENAC).
- **RESUMEN DE RESULTADOS:**

Apartado de la especificación metrológica (Ref. IEC 61672-3:2006)		Resultado
Indicación a la frecuencia de comprobación de la calibración (Apartado 9)		POSITIVO
Ponderación frecuencial con señales acústicas (Apartado 11)	Ponderación frecuencial A	
	Ponderación frecuencial C	POSITIVO
Ponderación frecuencial con señales eléctricas (Apartado 12)	Ponderación frecuencial A	POSITIVO
	Ponderación frecuencial C	POSITIVO
	Ponderación frecuencial lineal	
	Ponderación frecuencial Z	POSITIVO
Ponderaciones temporales y frecuenciales a 1 kHz (Apartado 13)	Ponderaciones frecuenciales	POSITIVO
	Ponderaciones temporales	POSITIVO
Linealidad de nivel en el margen de nivel de referencia (Apartado 14)		POSITIVO
Linealidad de nivel incluyendo el selector de márgenes de nivel (Apartado 15)		
Respuesta a tren de ondas (Apartado 16)	Ponderación temporal Fast	POSITIVO
	Ponderación temporal Slow	POSITIVO
	Nivel promediado en el tiempo	POSITIVO
Nivel de sonido con ponderación C de pico (Apartado 17)		POSITIVO
Indicación de sobrecarga (Apartado 18)		POSITIVO



- Resultado **POSITIVO** significa que el instrumento cumple con la especificación metrológica aplicada.
- Resultado **NEGATIVO** significa que el instrumento no cumple con la especificación metrológica aplicada.
- Resultado **N/A** significa que el ensayo no es aplicable al instrumento.

**INDICACIÓN A LA FRECUENCIA DE CALIBRACIÓN**

NPA aplicado (dB)	Frecuencia (Hz)	Ponderación Frecuencial (dB)	Corrección (dB)	Ajustado	Nivel Leído (dB)	Nivel Esperado (dB)	Desviación (dB)	U (dB)	Tolerancia positiva (dB)	Tolerancia negativa (dB)
93.98	1000	0	0	NO	94.10	93.98	0.12	0.15	1.4	-1.4
94.00	1000	0	0	SI					1.4	-1.4

**PONDERACIÓN FRECUENCIAL ACÚSTICA****Ponderación Frecuencial C**

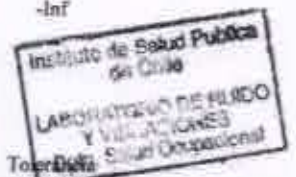
NPA aplicado (dB)	Frecuencia (Hz)	Ponderación Frecuencial (dB)	Corrección (dB)	Nivel Leído (dB)	Nivel Esperado (dB)	Desviación (dB)	U (dB)	Tolerancia positiva (dB)	Tolerancia negativa (dB)
94.02	63	-0.8	0	93.70	93.34	0.36	0.18	2.5	-2.5
93.99	125	-0.2	0	94.20	93.91	0.29	0.18	2	-2
93.97	250	0	0	94.30	94.09	0.21	0.18	1.9	-1.9
93.96	500	0	0	94.30	94.08	0.22	0.18	1.9	-1.9
93.98	1000	0	0	94.10	-	-	-	-	-
93.99	2000	-0.2	0.4	93.30	93.51	-0.21	0.18	2.6	-2.6
93.90	4000	-0.8	1.3	90.90	91.92	-1.02	0.18	3.6	-3.6
94.05	8000	-3	3.7	85.70	87.47	-1.77	0.18	5.6	-5.6
94.20	12500	-6.2	6.3	79.70	81.82	-2.12	0.19	6	-Inf

**PONDERACIÓN FRECUENCIAL****Ponderación Frecuencial A**

NPA aplicado (dB)	Frecuencia (Hz)	Ponderación Frecuencial (dB)	Corrección (eléctrica) (dB)	Nivel Leído (dB)	Nivel Esperado (dB)	Desviación (dB)	U (dB)	Tolerancia positiva (dB)	Tolerancia negativa (dB)
121.20	63	-26.2	0	95.40	95.00	0.40	0.16	2.5	-2.5
111.10	125	-16.1	0	95.30	95.00	0.30	0.16	2	-2
103.60	250	-8.6	0	95.20	95.00	0.20	0.16	1.9	-1.9
98.20	500	-3.2	0	95.10	95.00	0.10	0.16	1.9	-1.9
95.00	1000	0	0	95.00	-	-	-	-	-
93.80	2000	1.2	0	94.80	95.00	-0.20	0.16	2.6	-2.6
94.00	4000	1	0	94.60	95.00	-0.40	0.16	3.6	-3.6
96.10	8000	-1.1	0	94.40	95.00	-0.60	0.16	5.6	-5.6

**Ponderación Frecuencial C**

NPA aplicado (dB)	Frecuencia (Hz)	Ponderación Frecuencial (dB)	Corrección (eléctrica) (dB)	Nivel Leído (dB)	Nivel Esperado (dB)	Desviación (dB)	U (dB)	Tolerancia positiva (dB)	Tolerancia negativa (dB)
95.80	63	-0.8	0	95.00	95.00	0.00	0.16	2.5	-2.5
95.20	125	-0.2	0	95.10	95.00	0.10	0.16	2	-2
95.00	250	0	0	95.00	95.00	0.00	0.16	1.9	-1.9
95.00	500	0	0	95.00	95.00	0.00	0.16	1.9	-1.9
95.00	1000	0	0	95.00	-	-	-	-	-
95.20	2000	-0.2	0	95.00	95.00	0.00	0.16	2.6	-2.6
95.80	4000	-0.8	0	94.80	95.00	-0.20	0.16	3.6	-3.6
98.00	8000	-3	0	94.50	95.00	-0.50	0.16	5.6	-5.6



**Ponderación Frecuencial Z**

NPA aplicado (dB)	Frecuencia (Hz)	Ponderación Frecuencial (dB)	Corrección (eléctrica) (dB)	Nivel Leído (dB)	Nivel Esperado (dB)	Desviación (dB)	U (dB)	Tolerancia positiva (dB)	Tolerancia negativa (dB)
95.00	63	0	0	95.00	95.00	0.00	0.16	2.5	-2.5
95.00	125	0	0	95.00	95.00	0.00	0.16	2	-2
95.00	250	0	0	94.90	95.00	-0.10	0.16	1.9	-1.9
95.00	500	0	0	95.00	95.00	0.00	0.16	1.9	-1.9
95.00	1000	0	0	95.00	-	-	-	-	-
95.00	2000	0	0	94.90	95.00	-0.10	0.16	2.6	-2.6
95.00	4000	0	0	94.90	95.00	-0.10	0.16	3.6	-3.6
95.00	8000	0	0	94.70	95.00	-0.30	0.16	5.6	-5.6

**LINEALIDAD**

NPA aplicado (dB)	Frecuencia (Hz)	Nivel Leído (dB)	Nivel Esperado (dB)	Desviación (dB)	U (dB)	Tolerancia positiva (dB)	Tolerancia negativa (dB)
140.10	8000	OVERLOAD	138.30	-	-	1.4	-1.4
139.10	8000	137.30	137.30	0.00	0.12	1.4	-1.4
138.10	8000	136.30	136.30	0.00	0.12	1.4	-1.4
137.10	8000	135.30	135.30	0.00	0.12	1.4	-1.4
136.10	8000	134.30	134.30	0.00	0.12	1.4	-1.4
135.10	8000	133.30	133.30	0.00	0.12	1.4	-1.4
130.10	8000	128.30	128.30	0.00	0.12	1.4	-1.4
125.10	8000	123.30	123.30	0.00	0.12	1.4	-1.4
120.10	8000	118.30	118.30	0.00	0.12	1.4	-1.4
115.10	8000	113.30	113.30	0.00	0.12	1.4	-1.4
110.10	8000	108.30	108.30	0.00	0.12	1.4	-1.4
105.10	8000	103.30	103.30	0.00	0.12	1.4	-1.4
100.10	8000	98.30	98.30	0.00	0.12	1.4	-1.4
95.10	8000	93.30	-	-	-	-	-
90.10	8000	88.40	88.30	0.10	0.12	1.4	-1.4
85.10	8000	83.40	83.30	0.10	0.12	1.4	-1.4
80.10	8000	78.40	78.30	0.10	0.12	1.4	-1.4
75.10	8000	73.40	73.30	0.10	0.12	1.4	-1.4
70.10	8000	68.40	68.30	0.10	0.12	1.4	-1.4
65.10	8000	63.40	63.30	0.10	0.12	1.4	-1.4
60.10	8000	58.40	58.30	0.10	0.12	1.4	-1.4
55.10	8000	53.40	53.30	0.10	0.12	1.4	-1.4
50.10	8000	48.40	48.30	0.10	0.12	1.4	-1.4
45.10	8000	43.40	43.30	0.10	0.12	1.4	-1.4
40.10	8000	38.40	38.30	0.10	0.12	1.4	-1.4
35.10	8000	33.30	33.30	0.00	0.12	1.4	-1.4
30.10	8000	28.10	28.30	-0.20	0.12	1.4	-1.4
29.10	8000	27.00	27.30	-0.30	0.12	1.4	-1.4
28.10	8000	25.90	26.30	-0.40	0.12	1.4	-1.4
27.10	8000	24.90	25.30	-0.40	0.12	1.4	-1.4
26.10	8000	23.80	24.30	-0.50	0.12	1.4	-1.4
25.10	8000	22.50	23.30	-0.80	0.12	1.4	-1.4
24.10	8000	21.30	22.30	-1.00	0.12	1.4	-1.4
23.10	8000	UNDER-RANGE	21.30	-	-	1.4	-1.4

Instituto de Salud Pública  
de Chile  
LABORATORIO DE RUIDO  
Y VIBRACIONES  
Dpto. Salud Ocupacional



**DIFERENCIA DE INDICACIÓN****Ponderaciones Temporales**

NPA aplicado (dB)	Frecuencia (Hz)	Ponderación Temporal	Nivel Leído (dB)	Nivel Esperado (dB)	Desviación (dB)	U (dB)	Tolerancia positiva (dB)	Tolerancia negativa (dB)
94.00	1000	NPS Fast	94.00	-	-	-	-	-
94.00	1000	NPS Slow	94.00	94.00	0.00	0.0082	0.3	-0.3
94.00	1000	Leq	94.00	94.00	0.00	0.0082	0.3	-0.3

**Ponderaciones Frecuenciales**

NPA aplicado (dB)	Frecuencia (Hz)	Ponderación Frecuencial	Nivel Leído (dB)	Nivel Esperado (dB)	Desviación (dB)	U (dB)	Tolerancia positiva (dB)	Tolerancia negativa (dB)
94.00	1000	A	94.00	-	-	-	-	-
94.00	1000	C	94.00	94.00	0.00	0.0082	0.4	-0.4
94.00	1000	Z	94.00	94.00	0.00	0.0082	0.4	-0.4

**RESPUESTA A TREN DE ONDAS****Ponderación temporal Fast**

NPA aplicado (dB)	Frecuencia (Hz)	Duración (ms)	t_exp (s)	Nivel Leído (dB)	Nivel Esperado (dB)	Desviación (dB)	U (dB)	Tolerancia positiva (dB)	Tolerancia negativa (dB)
136.00	4000.00	-	-	136.60	-	-	-	-	-
136.00	4000.00	200	0.125	135.60	135.62	-0.02	0.0082	1.3	-1.3
136.00	4000.00	2	0.125	118.50	118.61	-0.11	0.0082	1.3	-2.8
136.00	4000.00	0.25	0.125	109.40	109.61	-0.21	0.0082	1.8	-5.3

**Ponderación temporal Slow**

NPA aplicado (dB)	Frecuencia (Hz)	Duración (ms)	t_exp (s)	Nivel Leído (dB)	Nivel Esperado (dB)	Desviación (dB)	U (dB)	Tolerancia positiva (dB)	Tolerancia negativa (dB)
136.00	4000.00	-	-	136.60	-	-	-	-	-
136.00	4000.00	200	1	129.10	129.18	-0.08	0.0082	1.3	-1.3
136.00	4000.00	2	1	109.60	109.61	-0.01	0.0082	1.3	-5.3

**Nivel promediado en el tiempo**

NPA aplicado (dB)	Frecuencia (Hz)	Duración (ms)	Nivel Leído (dB)	Nivel Esperado (dB)	Desviación (dB)	U (dB)	Tolerancia positiva (dB)	Tolerancia negativa (dB)
136.00	4000.00	-	136.60	-	-	-	-	-
136.00	4000.00	200	130.50	129.61	0.89	0.0082	1.3	-1.3
136.00	4000.00	2	110.50	109.61	0.89	0.0082	1.3	-2.8
136.00	4000.00	0.25	101.90	100.58	1.32	0.0082	1.8	-5.3

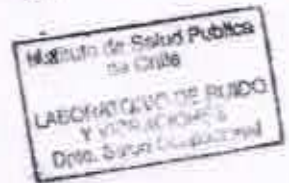


**NIVEL DE SONIDO CON PONDERACIÓN C DE PICO**

NPA aplicado (dB)	Frecuencia (Hz)	Número de Ciclos	Lcpeak-Lc	Nivel Leído (dB)	Nivel Esperado (dB)	Desviación (dB)	U (dB)	Tolerancia positiva (dB)	Tolerancia negativa (dB)
138.00	8000	-	-	134.50	-	-	-	-	-
135.00	500	-	-	135.00	-	-	-	-	-
138.00	8000	Uno	3.4	138.10	137.90	0.20	0.0082	3.4	-3.4
135.00	500	Semiciclo positivo	2.4	137.20	137.40	-0.20	0.0082	2.4	-2.4
135.00	500	Semiciclo negativo	2.4	137.20	137.40	-0.20	0.0082	2.4	-2.4

**INDICACIÓN DE SOBRECARGA**

Margen Superior (dB)	Frecuencia (Hz)	Señal de Entrada	Nivel Sobrecarga (dB)	Nivel Esperado (dB)	Desviación (dB)	U (dB)	Tolerancia positiva (dB)	Tolerancia negativa (dB)
140	4000	Semiciclo positivo	142.60	-	-	-	-	-
140	4000	Semiciclo negativo	142.60	142.60	0.00	0.12	1.8	-



# CERTIFICADO DE CALIBRACIÓN

Certificate of calibration  
Código: CAL20140028  
Code:  
Página 1 de 1 páginas (más anexo)  
Page \_\_\_ of \_\_\_ pages (plus document attached)



## ISP – Laboratorio de Calibración ISP

Sección Ruido y Vibraciones- Departamento de Salud Ocupacional – Instituto de Salud Pública  
Marathon 1000 – Ñuñoa – Santiago  
Teléfono: 56 2 2575 5561  
[www.ispch.cl](http://www.ispch.cl) – [calibraciónacustica@ispch.cl](mailto:calibraciónacustica@ispch.cl)

INSTRUMENTO <i>Instrument</i>	Calibrador
FABRICANTE <i>Manufacturer</i>	CIRRUS Marca:
MODELO <i>Model</i>	CR514 Modelo
Número de serie <i>Serial number</i>	54885 Número de serie
PETICIONARIO <i>Customer</i>	SUPERINTENDENCIA DEL MEDIO AMBIENTE
FECHA DE CALIBRACIÓN <i>Calibration date</i>	07 – 11 – 2014
PROCEDIMIENTO <i>Procedure</i>	IT-512.03-007
TÉCNICO DE CALIBRACIÓN <i>Calibration Technician</i>	Mauricio Sánchez V.

Signatario autorizado  
*Authorized signatory*



Mauricio Sánchez V.  
Director Técnico

La incertidumbre expandida de medida se ha obtenido multiplicando la incertidumbre típica de medición por el factor de cobertura  $k=2$  que, para una distribución normal, corresponde a una probabilidad de cobertura de aproximadamente el 95%.

Anexo a este Certificado de Calibración se adjuntan los valores nominales de los resultados de la calibración, junto con las tolerancias establecidas en la especificación metrológica aplicada. Se incluye además, una tabla resumen con el resultado de contrastar dichas tolerancias con los resultados, teniendo en cuenta la incertidumbre de medida. La tabla no supone la conformidad del instrumento con respecto a la especificación metrológica, tan solo con los apartados de dicha especificación metrológica.

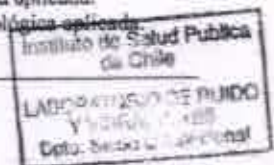
Los resultados se refieren al momento y condiciones en que se realizaron las mediciones, aplicando únicamente al instrumento sometido a ensayo. Este Informe no podrá ser reproducido parcialmente sin la aprobación por escrito del laboratorio que lo expide.



- **CONDICIONES AMBIENTALES DE MEDIDA:**  
 $T = 23^{\circ}\text{C} \pm 2^{\circ}\text{C}$  / H.R. =  $50\% \pm 20\%$  /  $P = 95\text{kPa} \pm 10\text{kPa}$
- **CONDICIONES AMBIENTALES DE REFERENCIA:**  
 $T = 23^{\circ}\text{C}$  / H.R. =  $50\%$  /  $P = 101,325\text{kPa}$
- **PROCEDIMIENTO DE CALIBRACIÓN:**  
IT 512 03 007
- **ESPECIFICACIÓN METROLÓGICA APLICADA:**  
Las tolerancias aplicadas son las establecidas en el Anexo B la norma UNE-EN 60942:2005, de Calibradores Acústicos. Dichas tolerancias son las establecidas para un grado de precisión del instrumento CLASE 1.
- **PATRONES UTILIZADOS EN LA CALIBRACIÓN:**  
Los patrones utilizados garantizan su trazabilidad a través de Laboratorios nacionales acreditados por INN o laboratorios acreditados internacionalmente. La trazabilidad de las medidas efectuadas se refiere a nuestros patrones de referencia calibrados periódicamente con los patrones de los laboratorios de Brüel & Kjær Dinamarca (acreditado por DANAK) y Agilent Technologies (acreditado internacionalmente).
- **OBSERVACIONES:**  
Todos los resultados están referidos a las condiciones ambientales de referencia establecidas en la especificación metrológica aplicada.
- **RESUMEN DE RESULTADOS:**

Apartados de la especificación metrológica Norma UNE-EN 60942:2005	Prueba	Resultado
Niveles de presión acústica (Apartados 5.2.2 y 5.2.3 – Tabla 1)	Valor nominal	POSITIVO
	Estabilidad	POSITIVO
Distorsión total (Apartado 5.5 – Tabla 6)		POSITIVO
Frecuencia (Apartado 5.3.2 – Tabla 3)	Valor nominal	POSITIVO

- Resultado POSITIVO significa que el instrumento cumple con la especificación metrológica aplicada.
- Resultado NEGATIVO significa que el instrumento no cumple con la especificación metrológica aplicada.
- Resultado N/A significa que el ensayo no es aplicable al instrumento.



**NIVEL DE PRESIÓN SONORA**

**Valor nominal del NPS**

NPS (dB)	Frecuencia (Hz)	Nivel Leído (dB)	Desviación (dB)	Tolerancia Positiva (dB)	Tolerancia Negativa (dB)	Incertidumbre (dB)
94,00	1000,00	93,51	-0,49	0,75	-0,75	± 0,14

**Estabilidad del NPS**

NPS (dB)	Frecuencia (Hz)	Nivel Leído (dB)	Nivel Esperado (dB)	Desviación (dB)	Tolerancia (dB)	Incertidumbre (dB)
94,00	1000,00	0,00	0,00	0,00	0,20	± 0,0058

**DISTORSIÓN**

NPS (dB)	Frecuencia (Hz)	Distorsión Leída (%)	Distorsión Esperada (%)	Desviación (%)	Tolerancia (%)	Incertidumbre (%)
94,00	1000,00	0,063	0,000	0,063	4,000	± 0,018

**FRECUENCIA**

**Valor nominal de la Frecuencia**

NPS (dB)	Frecuencia (Hz)	Frecuencia Exacta (Hz)	Frecuencia Leída (Hz)	Desviación (Hz)	Tolerancia Positiva (Hz)	Tolerancia Negativa (Hz)	Incertidumbre (Hz)
94,00	1000,00	1000,00	1000,34	0,34	20,00	-20,00	± 0,50

Instituto de Salud Pública  
de Chile  
LABORATORIO DE RUIDO  
Y VIBRACIONES  
Incertidumbre

# Certificate of Calibration



Subsecretaria del Medio Ambiente

## Equipment Details

Instrument Manufacturer Cirrus Research plc  
Instrument Type CR:162B  
Description Sound Level Meter  
Serial Number G066127

## Calibration Procedure

The instrument detailed above has been calibrated to the publish test and calibration data as detailed in the instrument hand book, using the techniques recommended in the latest revisions of the International Standards IEC 61672-1:2002, IEC 60651:1979, IEC 60804:2001, IEC 61260:1995, IEC 60942:1997, IEC 61252:1993, ANSI S1.4-1983, ANSI S1.11-1986 and ANSI S1.43-1997 where applicable.

Sound Level Meters: All Calibration procedures were carried out by substituting the microphone capsule with a suitable electrical signal, apart from the final acoustic calibration.

## Calibration Traceability

The equipment detailed above was calibrated against the calibration laboratory standards held by Cirrus Research plc. These are traceable to international Standards (A.0.6). The standards are:

Microphone Type	B&K4180	Serial Number	1893453	Calibration Ref.	S 6009
Pistonphone Type	B&K4220	Serial Number	613843	Calibration Ref.	S 5964

Calibrated by

Calibration Date

29 November 2012

Calibration Certificate Number

202416

This Calibration Certificate is valid for 12 months from the date above.

Cirrus Research plc, Acoustic House, Bridlington Road, Humanby, North Yorkshire, YO14 0PH  
Telephone: +44 (0) 1723 891655 Fax: +44 (0) 1723 891742  
Email: [sales@cirrusresearch.co.uk](mailto:sales@cirrusresearch.co.uk)

# Certificate of Calibration



Subsecretaria del Medio Ambiente

## Equipment Details

Instrument Manufacturer Cirrus Research plc  
Instrument Type CR:514  
Description Acoustic Calibrator  
Serial Number 64885

## Calibration Procedure

The acoustic calibrator detailed above has been calibrated to the published data as described in the operating manual. The procedures and techniques used to follow the recommendations of the IEC standard Electroacoustics - Sound Calibrators IEC 60942:2003, IEC 60942:1997, BS EN 60942:1998 and BS EN 60942:2003 where applicable. The calibrator's main output is 94.00 dB (1 Pa) and this was set within the 0.01 dB resolution of the test system, i.e. one hundredth of a decibel. Numbers in (parenthesis) refer to the paragraph in IEC 60942.

## Calibration Traceability

The calibrator above was calibrated against the calibration laboratory standards held by Cirrus Research plc. These are traceable to International Standards (A.0.6). The standards are:

Microphone Type	B&K4180	Serial Number	1893453	Calibration Ref.	S 6009
Pistonphone Type	B&K4220	Serial Number	613843	Calibration Ref.	S 5964

## Calibration Climate Conditions

The climatic test conditions were all maintained within the permitted limits of IEC 60942:1997.

Temperature	(B.3.2)	Permitted band	15°C to 25°C
Humidity	(B.3.2)	Permitted band	30% to 90% RH
Static Pressure	(B.3.2)	Permitted band	85 kPa to 105 kPa
Ambient Noise Level	(B.3.3.6)	Max permitted level	64 dB(Z)

## Measurement Results

The figures below are the Calibration Laboratory test limits for this model calibrator and have a smaller tolerance than those permitted in IEC 60942.

94 dB Output	94.00 dB	Permitted band	93.95 to 94.05dB
94 dB Output	dB	Permitted band	103.80 to 104.30dB
Frequency	1000 Hz	Permitted band	990 to 1010Hz

## Uncertainty

With an uncertainty coefficient of  $k=2$ , i.e. a 95% confidence level, the uncertainty of each measure is:

94 dB Output	$\pm 0.13$ dB	104 dB Output	$\pm 0.14$ dB
Frequency	$\pm 0.1$ Hz	Level Stability	$\pm 0.04$ dB

Calibrated by

Calibration Date

29 November 2012

Calibration Certificate Number

202417

This Calibration Certificate is valid for 12 months from the date above.

Cirrus Research plc, Acoustic House, Bridlington Road, Hunmanby, North Yorkshire, YO14 0PH  
Telephone: +44 (0) 1723 891655 Fax: +44 (0) 1723 891742  
Email: sales@cirrusresearch.co.uk