

REPORTE TÉCNICO DECRETO SUPREMO N°38/11 DEL MINISTERIO DEL MEDIO AMBIENTE
Establece Norma de Emisión de Ruidos Generados por Fuentes que Indica

FICHA DE INFORMACIÓN DE MEDICIÓN DE RUIDO

IDENTIFICACIÓN DE LA FUENTE EMISORA DE RUIDO

Nombre o razón social	Nelson Selim Mores Docman - Sala de Billares y Pool		
RUT	7.266.313-3		
Dirección	Antonio Varas #737, 3° piso		
Comuna	Puerto Montt		
Nombre de Zona de emplazamiento (según IPT vigente)	CB - 2		
Datum	WGS 84	Huso	18 G
Coordenada Norte	5406636	Coordenada Este	671553

CARACTERIZACIÓN DE LA FUENTE EMISORA DE RUIDO

Actividad Productiva	<input type="checkbox"/> Industrial	<input type="checkbox"/> Agrícola	<input type="checkbox"/> Extracción	<input type="checkbox"/> Otro
Actividad Comercial	<input type="checkbox"/> Restaurant	<input type="checkbox"/> Taller Mecánico	<input type="checkbox"/> Local Comercial	<input checked="" type="checkbox"/> Otro
Actividad Esparcimiento	<input type="checkbox"/> Discoteca	<input type="checkbox"/> Recinto Deportivo	<input type="checkbox"/> Cultura	<input type="checkbox"/> Otro
Actividad de Servicio	<input type="checkbox"/> Religioso	<input type="checkbox"/> Salud	<input type="checkbox"/> Comunitario	<input type="checkbox"/> Otro
Infraestructura Transporte	<input type="checkbox"/> Terminal	<input type="checkbox"/> Taller de Transporte	<input type="checkbox"/> Estación Intermedia	<input type="checkbox"/> Otro
Infraestructura Sanitaria	<input type="checkbox"/> Planta de Tratamiento	<input type="checkbox"/> Relleno Sanitario	<input type="checkbox"/> Instalación de	<input type="checkbox"/> Otro
Infraestructura Energética	<input type="checkbox"/> Generadora	<input type="checkbox"/> Distribución Eléctrica	<input type="checkbox"/> Comunicaciones	<input type="checkbox"/> Otro
Faena Constructiva	<input type="checkbox"/> Construcción	<input type="checkbox"/> Demolición	<input type="checkbox"/> Reparación	<input type="checkbox"/> Otro
Otro (Especificar)	Actividad Esparcimiento: Salón de Billar			

INSTRUMENTAL DE MEDICIÓN

Identificación sonómetro					
Marca	CIRRUS	Modelo	CR: 162C	N° serie	G066072
Fecha de emisión Certificado de Calibración			24-11-2015		
Número de Certificado de Calibración			SON20150073		
Identificación calibrador					
Marca	CIRRUS	Modelo	CR: 514	N° serie	63850
Fecha de emisión Certificado de Calibración			25-11-2015		
Número de Certificado de Calibración			CAL20150058		
Ponderación en frecuencia	si		Ponderación temporal	si	
Verificación de Calibración en Terreno	<input checked="" type="checkbox"/> Si		<input type="checkbox"/> No		
Se deberá adjuntar Certificado de Calibración Periódica Vigente para ambos instrumentos.					

REPORTE TÉCNICO DECRETO SUPREMO N°38/11 DEL MINISTERIO DEL MEDIO AMBIENTE
 Establece Norma de Emisión de Ruidos Generados por Fuentes que Indica

FICHA DE INFORMACIÓN DE MEDICIÓN DE RUIDO

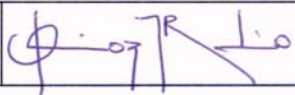
IDENTIFICACIÓN DE LA FUENTE EMISORA DE RUIDO

Receptor N°	1			
Calle	Antonio Varas			
Número	737, piso 2			
Comuna	Puerto montt			
Datum	WGS 84	Huso	18 G	
Coordenada Norte	5406636	Coordenada Este	671553	
Nombre de Zona de emplazamiento (según IPT vigente)	CB - 2			
N° de Certificado de Informaciones Previas*	0			
Zonificación DS N° 38/11 MMA	<input type="checkbox"/> I	<input checked="" type="checkbox"/> II	<input type="checkbox"/> III	<input type="checkbox"/> IV <input type="checkbox"/> Rural

** Adjuntar Certificado de Informaciones Previas (Si corresponde, según consideraciones de Art. 8°, D.S. N° 38/11 MMA)*

IDENTIFICACIÓN DE LA FUENTE EMISORA DE RUIDO

Fecha medición	01-04-2016			
Hora inicio medición	23:45			
Hora término medición	1:00			
Periodo de medición	<input type="checkbox"/> 7:00 a 21:00 h	<input checked="" type="checkbox"/> 21:00 a 7:00 h		
Lugar de medición	<input checked="" type="checkbox"/> Medición Interna	<input type="checkbox"/> Medición Externa		
Descripción del lugar de medición	Residencia particular 2° piso, bajo salon de Pool(3° piso). Piso de madera, edificio antiguo.			
Condiciones de ventana (en caso de medición interna)	<input type="checkbox"/> Ventana Abierta	<input checked="" type="checkbox"/> Ventana Cerrada		
Identificación ruido de fondo	ya existia musica del piso de arriba, pero volumen moderado			
Temperatura [°C]		Humedad [%]		Velocidad de viento [m/s]

Nombre y firma profesional de terreno o Inspector Ambiental (IA)	Carla Quiroz	
Institución, Empresa o Entidad Técnica de Fiscalización Ambiental (ETFA)	SEREMI de Salud Región de Los Lagos	

Nota:

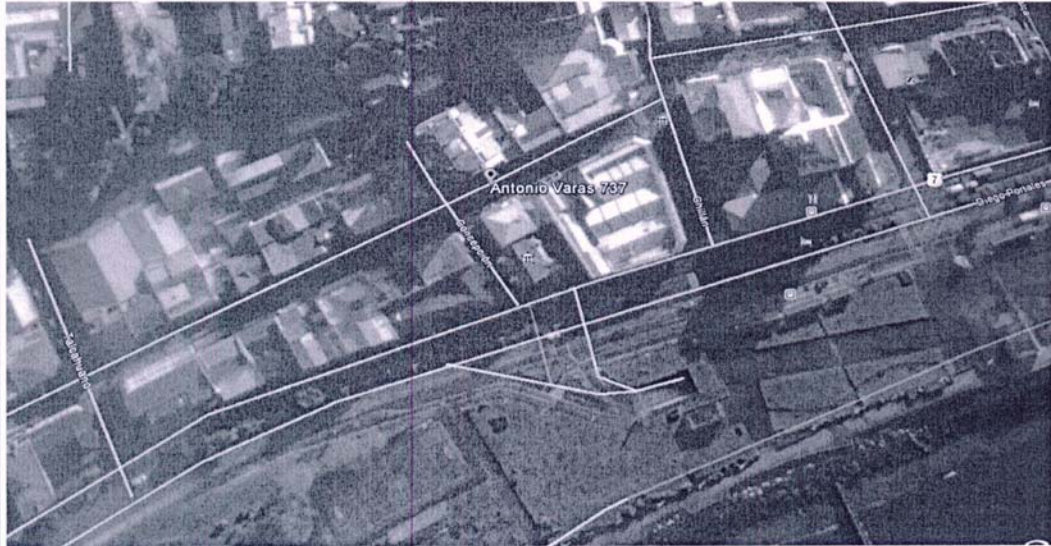
- Se deberá imprimir y completar esta página para cada receptor evaluado.
- Se podrán incluir fotografías del punto donde se ubique el sonómetro para la realización de la medición.
- Los datos de Temperatura, Humedad Relativa y Velocidad de viento, corresponderá para mediciones realizadas en el exterior.

REPORTE TÉCNICO DECRETO SUPREMO N°38/11 DEL MINISTERIO DEL MEDIO AMBIENTE
 Establece Norma de Emisión de Ruidos Generados por Fuentes que Indica

FICHA DE INFORMACIÓN DE MEDICIÓN DE RUIDO

Croquis

Imagen Satelital



Origen de la imagen Satelital

Google Earth

Escala de la imagen Satelital

LEYENDA DE CROQUIS O IMAGEN UTILIZADA

Datum			Huso		
Fuentes			Receptores		
Símbolo	Nombre	Coordenadas	Símbolo	Nombre	Coordenadas
Punto	Salón Pool	N 5406636	Punto	Receptor	N 5406636
		E 671553			E 671553
		N			N
		E			E
		N			N
		E			E
		N			N
		E			E

Se podrán adjuntar fotografías, considerando como máximo una (1) por fuente y dos (2) por lugar de medición.

REPORTE TÉCNICO DECRETO SUPREMO N°38/11 DEL MINISTERIO DEL MEDIO AMBIENTE
 Establece Norma de Emisión de Ruidos Generados por Fuentes que Indica

FICHA DE INFORMACIÓN DE MEDICIÓN DE RUIDO

REGISTRO DE MEDICIÓN DE RUIDO DE FUENTE EMISORA

Identificación Receptor N°	1
<input checked="" type="checkbox"/> Medición Interna (tres puntos)	<input type="checkbox"/> Medición externa (un punto)

	NPSeq	NPSmin	NPSmáx
Punto 1	59,4	51,7	72,6
	55,6	50,2	64,8
	59	55,6	63,1
Punto 2	71,7	52,9	82,4
	71,2	54,6	82,2
	68	52,5	76
Punto 3	59,8	53	63,5
	61,7	57,1	71,8
	60	55,4	63,9

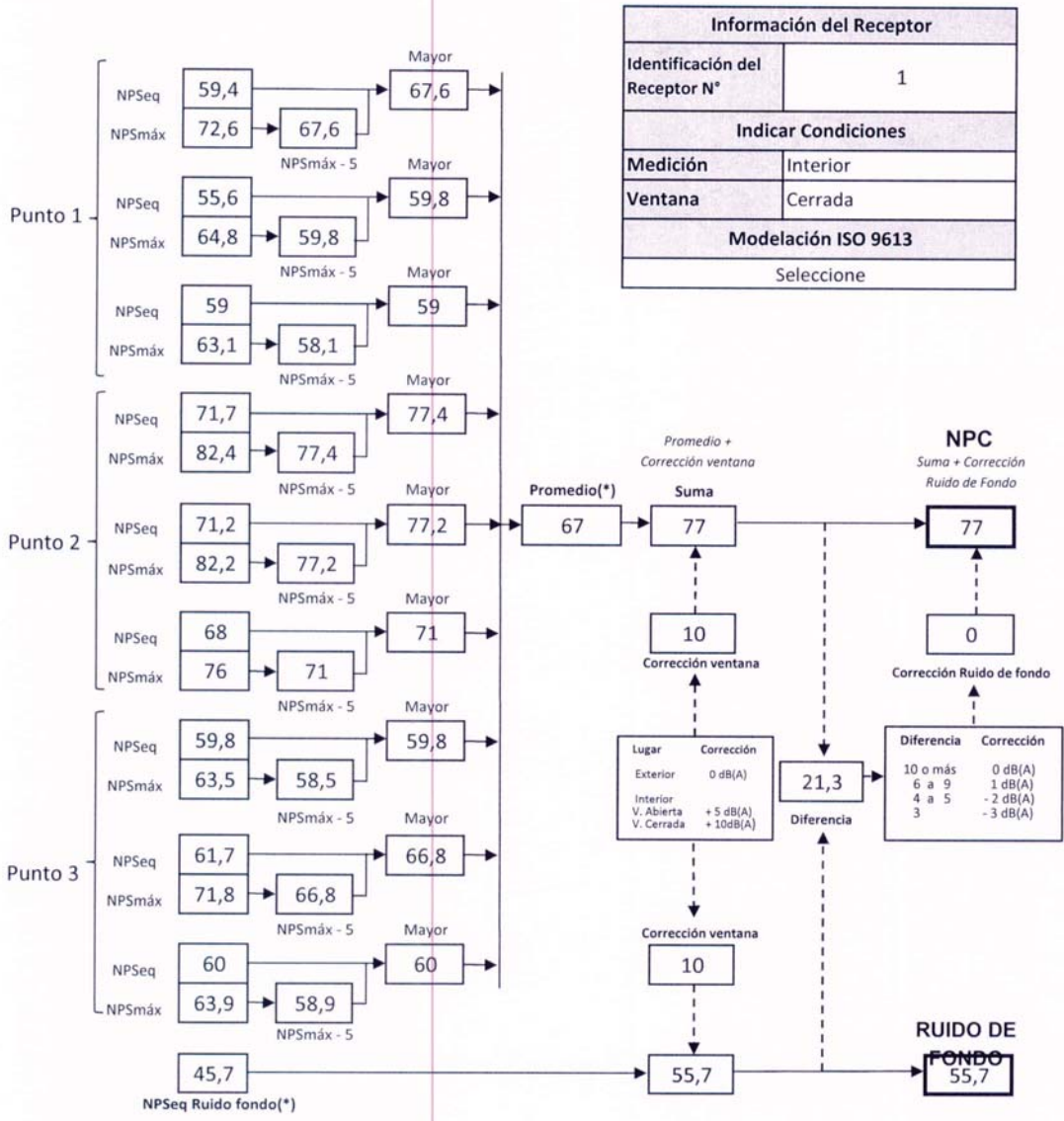
REGISTRO DE RUIDO DE FONDO

Ruido de fondo afecta la medición	<input type="checkbox"/> Si	<input checked="" type="checkbox"/> No
Fecha:	01-04-2016	Hora: 21:30

	5'	10'	15'	20'	25'	30'
NPSeq	44,5	45,7	44,5	46,1	45,1	

Observaciones:

FICHA DE EVALUACIÓN DE NIVELES DE RUIDO



(*) Aproximar a números enteros

REPORTE TÉCNICO DECRETO SUPREMO N°38/11 DEL MINISTERIO DEL MEDIO AMBIENTE
Establece Norma de Emisión de Ruidos Generados por Fuentes que Indica

FICHA DE EVALUACIÓN DE NIVELES DE RUIDO

TABLA DE EVALUACIÓN

Receptor N°	NPC [dBA]	Ruido de Fondo [dBA]	Zona DS N°38	Periodo (Diurno/Nocturno)	Límite [dBA]	Estado (Supera/No Supera)
1	77	55,7	II	Nocturno	45	Supera
			Seleccione	Seleccione	-	-
			Seleccione	Seleccione	-	-
			Seleccione	Seleccione	-	-
			Seleccione	Seleccione	-	-
			Seleccione	Seleccione	-	-
			Seleccione	Seleccione	-	-
			Seleccione	Seleccione	-	-
			Seleccione	Seleccione	-	-

OBSERVACIONES

Al momento de la medición del ruido de fondo, ya se percibía ruido de música, que se podían oír claramente en el interior del departamento.

El departamento de es de estructura sólida, pero el techo es de madera.

El ruido proveniente del salón de Pool se aprecia muy intensamente, con mucho bullicio de personas riendo, conversando intensificando el volumen de la voz producto de la música ambiente, se escucha el paso del caminar de las personas, pero sobre todo el sonido de los tacos del pool, la bola de billar y zapatazos como de "redoble de tambores" y brincos, que cimbran todo el techo del departamento.

Este Salon cuenta con reiteradas denuncias de vecinos por ruidos molestos y desordenes ante carabineros,

ANEXOS

N°	Descripción
1	Certificado sonometro
2	Certificado Calibrador
3	Acta fiscalización

RESPONSABLE DEL REPORTE (Llenar sólo ETFA)

Fecha del reporte	
Nombre Representante Legal	
Firma Representante Legal	