

REPORTE TÉCNICO DECRETO SUPREMO N°38/11 DEL MINISTERIO DEL MEDIO AMBIENTE

Establece Norma de Emisión de Ruidos Generados por Fuentes que Indica

FICHA DE INFORMACIÓN DE MEDICIÓN DE RUIDO**IDENTIFICACIÓN DE LA FUENTE EMISORA DE RUIDO**

Nombre o razón social	Parque Saval, Ilustre Municipalidad de Valdivia		
RUT	69.200.100-1		
Dirección	Independencia 455		
Comuna	Valdivia		
Nombre de Zona de emplazamiento (según IPT vigente)	ZR-1		
Datum	wgs84	Huso	18
Coordenada Norte	5.592.354	Coordenada Este	649.203

CARACTERIZACIÓN DE LA FUENTE EMISORA DE RUIDO

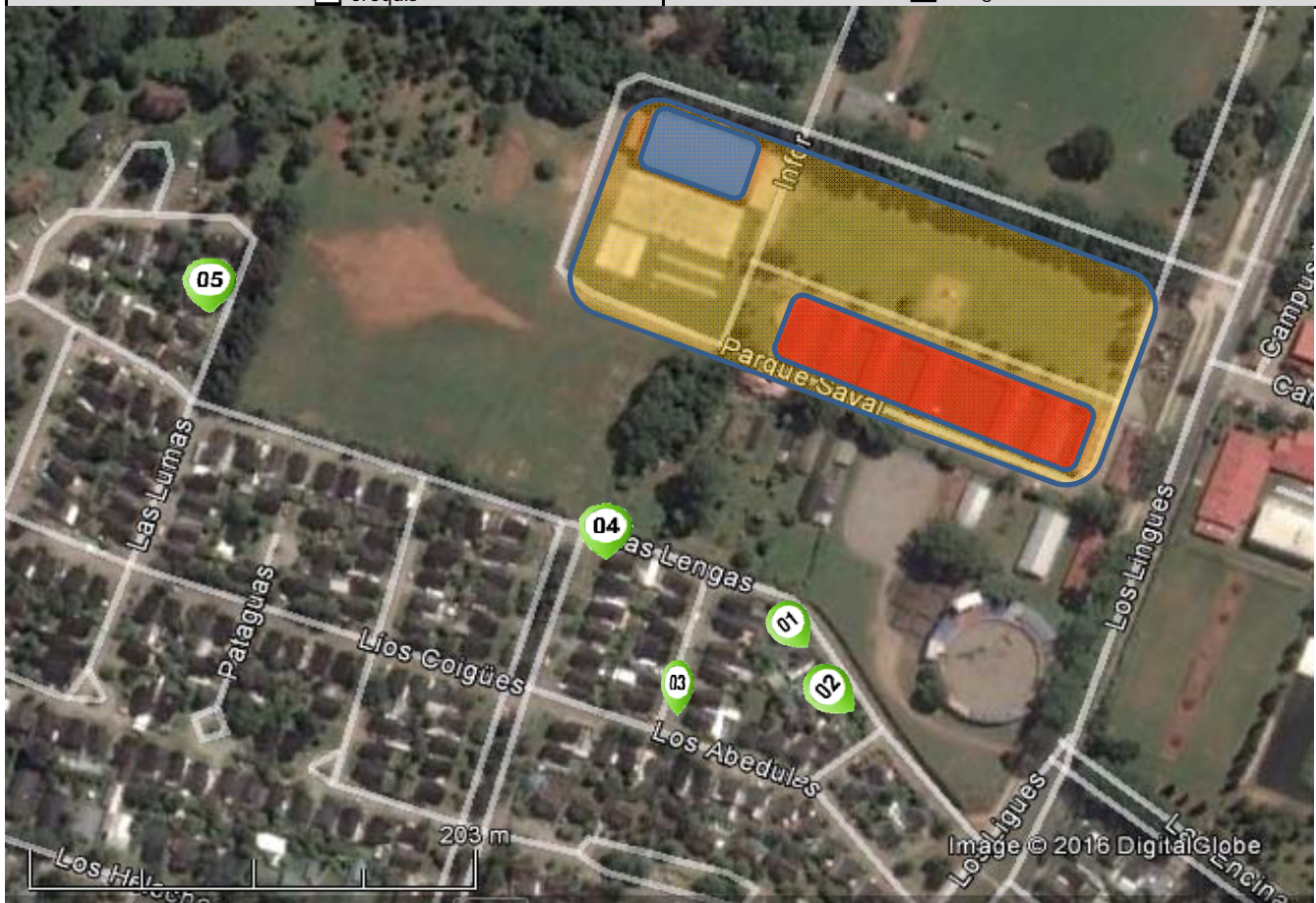
Actividad Productiva	<input type="checkbox"/> Industrial	<input type="checkbox"/> Agrícola	<input type="checkbox"/> Extracción	<input type="checkbox"/> Otro
Actividad Comercial	<input type="checkbox"/> Restaurant	<input type="checkbox"/> Taller Mecánico	<input type="checkbox"/> Local Comercial	<input type="checkbox"/> Otro
Actividad Esparcimiento	<input type="checkbox"/> Discoteca	<input type="checkbox"/> Recinto Deportivo	<input type="checkbox"/> Cultura	<input checked="" type="checkbox"/> Otro
Actividad de Servicio	<input type="checkbox"/> Religioso	<input type="checkbox"/> Salud	<input type="checkbox"/> Comunitario	<input type="checkbox"/> Otro
Infraestructura Transporte	<input type="checkbox"/> Terminal	<input type="checkbox"/> Taller de Transporte	<input type="checkbox"/> Estación Intermedia	<input type="checkbox"/> Otro
Infraestructura Sanitaria	<input type="checkbox"/> Planta de Tratamiento	<input type="checkbox"/> Relleno Sanitario	<input type="checkbox"/> Instalación de Distribución	<input type="checkbox"/> Otro
Infraestructura Energética	<input type="checkbox"/> Generadora	<input type="checkbox"/> Distribución Eléctrica	<input type="checkbox"/> Comunicaciones	<input type="checkbox"/> Otro
Faena Constructiva	<input type="checkbox"/> Construcción	<input type="checkbox"/> Demolición	<input type="checkbox"/> Reparación	<input type="checkbox"/> Otro
Otro (Especificar)	Recinto municipal, destinado a eventos, conciertos y festividades.			

INSTRUMENTAL DE MEDICIÓN

Identificación sonómetro					
Marca	cirrus	Modelo	CR:162B	N° serie	G066130
Fecha de emisión Certificado de Calibración	12-11-2014				
Número de Certificado de Calibración	SON20140036				
Identificación calibrador					
Marca	CIRRUS	Modelo	CR514	N° serie	64886
Fecha de emisión Certificado de Calibración	13-11-2014				
Número de Certificado de Calibración	CAL20140035				
Ponderación en frecuencia	dBa		Ponderación temporal	Lento	
Verificación de Calibración en Terreno	<input checked="" type="checkbox"/> Si		<input type="checkbox"/> No		
<i>Se deberá adjuntar Certificado de Calibración Periódica Vigente para ambos instrumentos.</i>					

FICHA DE GEORREFERENCIACIÓN DE MEDICIÓN DE RUIDO

 Croquis

 Imagen Satelital


Origen de la imagen Satelital

Google earth

Escala de la imagen Satelital

en imagen

LEYENDA DE CROQUIS O IMAGEN UTILIZADA

Datum		wgs84		Huso		18	
Fuentes				Receptores			
Símbolo	Nombre	Coordenadas		Símbolo	Nombre	Coordenadas	
	recinto	N	5.592.354		receptor 1	N	5.592.177
		E	649.203			E	649.168
	Galpon eventos	N	5.592.408		receptor 2	N	5.592.153
		E	649.140			E	649.188
	Galpones fondas	N	5.592.302		receptor 3	N	5.592.140
		E	649.220			E	649.119
		N			receptor 4	N	5.592.217
		E				E	649.085
		N			receptor 5	N	5.592.343
		E				E	648.916

Se podrán adjuntar fotografías, considerando como máximo una (1) por fuente y dos (2) por lugar de medición.

REPORTE TÉCNICO DECRETO SUPREMO N°38/11 DEL MINISTERIO DEL MEDIO AMBIENTE

Establece Norma de Emisión de Ruidos Generados por Fuentes que Indica

FICHA DE INFORMACIÓN DE MEDICIÓN DE RUIDO


IDENTIFICACIÓN DEL RECEPTOR

Receptor N°	1				
Calle	Las Lengas, Isla Teja				
Número	545				
Comuna	Valdivia				
Datum	WGS84	Huso	18		
Coordenada Norte	5.592.177	Coordenada Este	649.168		
Nombre de Zona de emplazamiento (según IPT vigente)	ZU-3				
N° de Certificado de Informaciones Previas*					
Zonificación DS N° 38/11 MMA	<input type="checkbox"/> I	<input type="checkbox"/> II	<input checked="" type="checkbox"/> III	<input type="checkbox"/> IV	<input type="checkbox"/> Rural
* Adjuntar Certificado de Informaciones Previas (Si corresponde, según consideraciones de Art. 8°, D.S. N° 38/11 MMA)					

CONDICIONES DE MEDICIÓN

Fecha medición	18/19/2016				
Hora inicio medición	21:51				
Hora término medición	21:57				
Periodo de medición	<input type="checkbox"/> 7:00 a 21:00 h	<input checked="" type="checkbox"/> 21:00 a 7:00 h			
Lugar de medición	<input type="checkbox"/> Medición Interna	<input checked="" type="checkbox"/> Medición Externa			
Descripción del lugar de medición	zona residencial, medición externa.				
Condiciones de ventana (en caso de medición interna)	<input type="checkbox"/> Ventana Abierta	<input type="checkbox"/> Ventana Cerrada			
Identificación ruido de fondo	ruido de fondo no afecta la medición				
Temperatura [°C]	15	Humedad [%]	78	Velocidad de viento [m/s]	0,5

21-09-2016

Nombre y firma profesional de terreno o Inspector Ambiental (IA)	Juan Harries Muñoz -Fiscalizador- Superintendencia del Medio Ambiente	 X
		Juan Harries M. Fiscalizador DFZ Firmado por: Juan Gerardo Harries Muñoz
Institución, Empresa o Entidad Técnica de Fiscalización Ambiental (ETFA)	no aplica	

Nota:

- Se deberá imprimir y completar esta página para cada receptor evaluado.
- Se podrán incluir fotografías del punto donde se ubique el sonómetro para la realización de la medición.
- Los datos de Temperatura, Humedad Relativa y Velocidad de viento, corresponderá para mediciones realizadas en el exterior.

REPORTE TÉCNICO DECRETO SUPREMO N°38/11 DEL MINISTERIO DEL MEDIO AMBIENTE

Establece Norma de Emisión de Ruidos Generados por Fuentes que Indica

FICHA DE MEDICIÓN DE NIVELES DE RUIDO

REGISTRO DE MEDICIÓN DE RUIDO DE FUENTE EMISORA

Identificación Receptor N°	1
<input type="checkbox"/> Medición Interna (tres puntos)	<input checked="" type="checkbox"/> Medición externa (un punto)

	NPSeq	NPSmin	NPSmáx
Punto 1	62,3	60,7	65,3
	62	58,8	66,7
	63,3	61,4	67,9
Punto 2			
Punto 3			

REGISTRO DE RUIDO DE FONDO

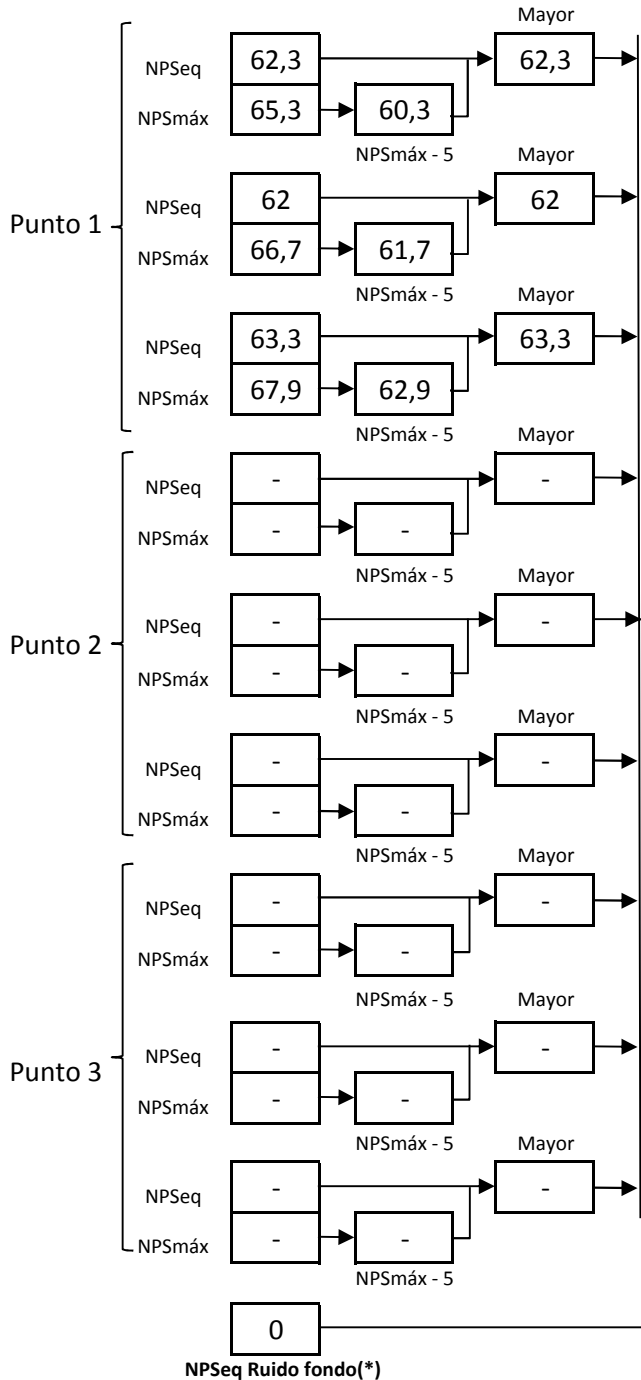
Ruido de fondo afecta la medición	<input type="checkbox"/> Si	<input checked="" type="checkbox"/> No
Fecha:	no aplica	Hora: no aplica

	5'	10'	15'	20'	25'	30'
NPSeq						

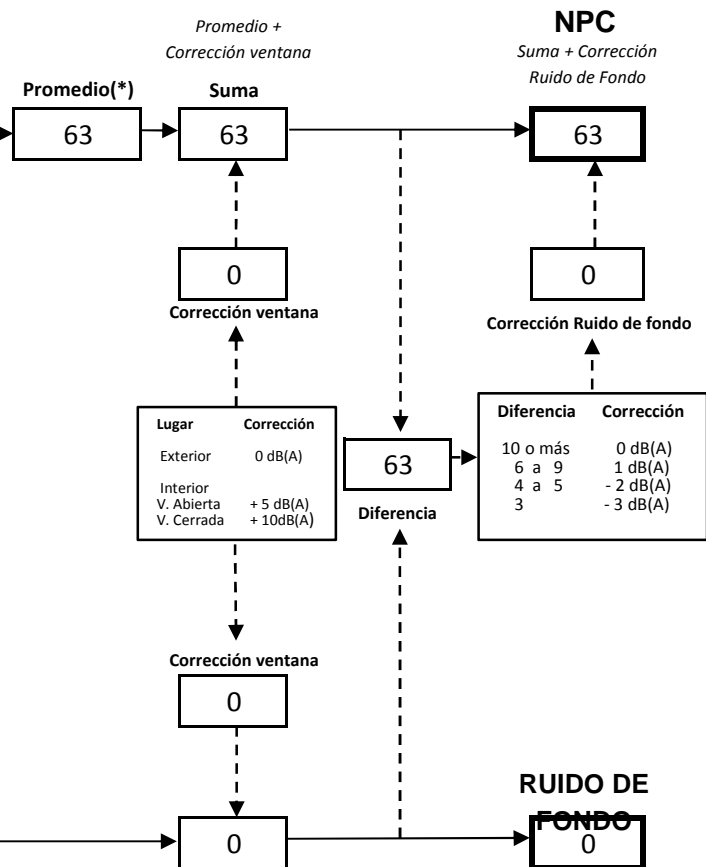
Observaciones:

No existe otra fuente generadora de ruidos en el sector, de acuerdo a lo constatado en terreno el ruido de fondo no afecta a la fuente emisora detectada.

FICHA DE EVALUACIÓN DE NIVELES DE RUIDO



Información del Receptor	
Identificación del Receptor N°	1
Indicar Condiciones	
Medición	Exterior
Ventana	No Aplica
Modelación ISO 9613	
No	



(*) Aproximar a números enteros

REPORTE TÉCNICO DECRETO SUPREMO N°38/11 DEL MINISTERIO DEL MEDIO AMBIENTE

Establece Norma de Emisión de Ruidos Generados por Fuentes que Indica


FICHA DE INFORMACIÓN DE MEDICIÓN DE RUIDO

IDENTIFICACIÓN DEL RECEPTOR

Receptor N°	2				
Calle	Las Lengas, Isla Teja				
Número	535				
Comuna	Valdivia				
Datum	WGS84	Huso	18		
Coordenada Norte	5.592.153	Coordenada Este	649.188		
Nombre de Zona de emplazamiento (según IPT vigente)	ZU-3				
N° de Certificado de Informaciones Previas*					
Zonificación DS N° 38/11 MMA	<input type="checkbox"/> I	<input type="checkbox"/> II	<input checked="" type="checkbox"/> III	<input type="checkbox"/> IV	<input type="checkbox"/> Rural
* Adjuntar Certificado de Informaciones Previas (Si corresponde, según consideraciones de Art. 8°, D.S. N° 38/11 MMA)					

CONDICIONES DE MEDICIÓN

Fecha medición	18-09-2016				
Hora inicio medición	22:07				
Hora término medición	22:12				
Periodo de medición	<input type="checkbox"/> 7:00 a 21:00 h	<input checked="" type="checkbox"/> 21:00 a 7:00 h			
Lugar de medición	<input type="checkbox"/> Medición Interna	<input checked="" type="checkbox"/> Medición Externa			
Descripción del lugar de medición	zona residencial, medición externa.				
Condiciones de ventana (en caso de medición interna)	<input type="checkbox"/> Ventana Abierta	<input type="checkbox"/> Ventana Cerrada			
Identificación ruido de fondo	ruido de fondo no afecta la medición				
Temperatura [°C]	15	Humedad [%]	78	Velocidad de viento [m/s]	0,5

Nombre y firma profesional de terreno o Inspector Ambiental (IA)	Juan Harries Muñoz -Fiscalizador- Superintendencia del Medio Ambiente	21-09-2016 
Institución, Empresa o Entidad Técnica de Fiscalización Ambiental (ETFA)	no aplica	Juan Harries M. Fiscalizador DFZ Firmado por: Juan Gerardo Harries Muñoz

Nota:

- Se deberá imprimir y completar esta página para cada receptor evaluado.
- Se podrán incluir fotografías del punto donde se ubique el sonómetro para la realización de la medición.
- Los datos de Temperatura, Humedad Relativa y Velocidad de viento, corresponderá para mediciones realizadas en el exterior.

FICHA DE INFORMACIÓN DE MEDICIÓN DE RUIDO

REGISTRO DE MEDICIÓN DE RUIDO DE FUENTE EMISORA

Identificación Receptor N°	2
<input type="checkbox"/> Medición Interna (tres puntos)	<input checked="" type="checkbox"/> Medición externa (un punto)

	NPSeq	NPSmin	NPSmáx
Punto 1	62,2	60,4	65,7
	63,7	61,1	67,3
	62,1	60	66,6
Punto 2			
Punto 3			

REGISTRO DE RUIDO DE FONDO

Ruido de fondo afecta la medición	<input type="checkbox"/> Si	<input checked="" type="checkbox"/> No
Fecha:	no aplica	Hora: no aplica

	5'	10'	15'	20'	25'	30'
NPSeq						

Observaciones:
 No existe otra fuente generadora de ruidos en el sector, de acuerdo a lo constatado en terreno el ruido de fondo no afecta a la fuente emisora detectada

REPORTE TÉCNICO DECRETO SUPREMO N°38/11 DEL MINISTERIO DEL MEDIO AMBIENTE

Establece Norma de Emisión de Ruidos Generados por Fuentes que Indica


FICHA DE INFORMACIÓN DE MEDICIÓN DE RUIDO

IDENTIFICACIÓN DEL RECEPTOR

Receptor N°	3				
Calle	Los Maquis, Isla Teja				
Número	410				
Comuna	Valdivia				
Datum	WGS84	Huso	18		
Coordenada Norte	5.592.140	Coordenada Este	649.119		
Nombre de Zona de emplazamiento (según IPT vigente)	ZU-3				
N° de Certificado de Informaciones Previas*					
Zonificación DS N° 38/11 MMA	<input type="checkbox"/> I	<input type="checkbox"/> II	<input checked="" type="checkbox"/> III	<input type="checkbox"/> IV	<input type="checkbox"/> Rural
* Adjuntar Certificado de Informaciones Previas (Si corresponde, según consideraciones de Art. 8°, D.S. N° 38/11 MMA)					

CONDICIONES DE MEDICIÓN

Fecha medición	18-19-2016				
Hora inicio medición	22:23				
Hora término medición	22:27				
Periodo de medición	<input type="checkbox"/> 7:00 a 21:00 h	<input checked="" type="checkbox"/> 21:00 a 7:00 h			
Lugar de medición	<input type="checkbox"/> Medición Interna	<input checked="" type="checkbox"/> Medición Externa			
Descripción del lugar de medición	zona residencial, medición externa.				
Condiciones de ventana (en caso de medición interna)	<input type="checkbox"/> Ventana Abierta	<input type="checkbox"/> Ventana Cerrada			
Identificación ruido de fondo	ruido de fondo no afecta la medición				
Temperatura [°C]	15	Humedad [%]	78	Velocidad de viento [m/s]	0,5

Nombre y firma profesional de terreno o Inspector Ambiental (IA)	Juan Harries Muñoz -Fiscalizador- Superintendencia del Medio Ambiente	21-09-2016 
Institución, Empresa o Entidad Técnica de Fiscalización Ambiental (ETFA)	no aplica	Juan Harries M. Fiscalizador DFZ Firmado por: Juan Gerardo Harries Muñoz

Nota:

- Se deberá imprimir y completar esta página para cada receptor evaluado.
- Se podrán incluir fotografías del punto donde se ubique el sonómetro para la realización de la medición.
- Los datos de Temperatura, Humedad Relativa y Velocidad de viento, corresponderá para mediciones realizadas en el exterior.

FICHA DE INFORMACIÓN DE MEDICIÓN DE RUIDO

REGISTRO DE MEDICIÓN DE RUIDO DE FUENTE EMISORA

Identificación Receptor N°	3
<input type="checkbox"/> Medición Interna (tres puntos)	<input checked="" type="checkbox"/> Medición externa (un punto)

	NPSeq	NPSmin	NPSmáx
Punto 1	47,9	46,6	49,2
	48,1	47	49,4
	48,1	45,9	50,2
Punto 2			
Punto 3			

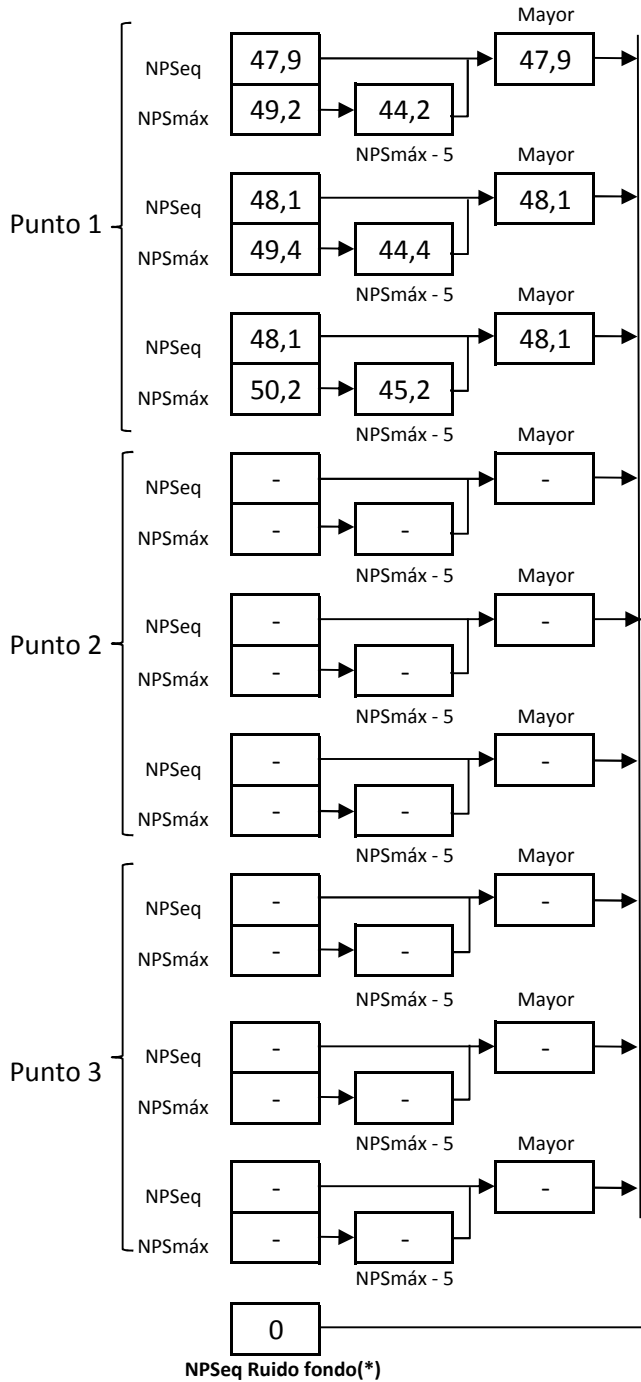
REGISTRO DE RUIDO DE FONDO

Ruido de fondo afecta la medición	<input type="checkbox"/> Si	<input checked="" type="checkbox"/> No
Fecha:	no aplica	Hora: no aplica

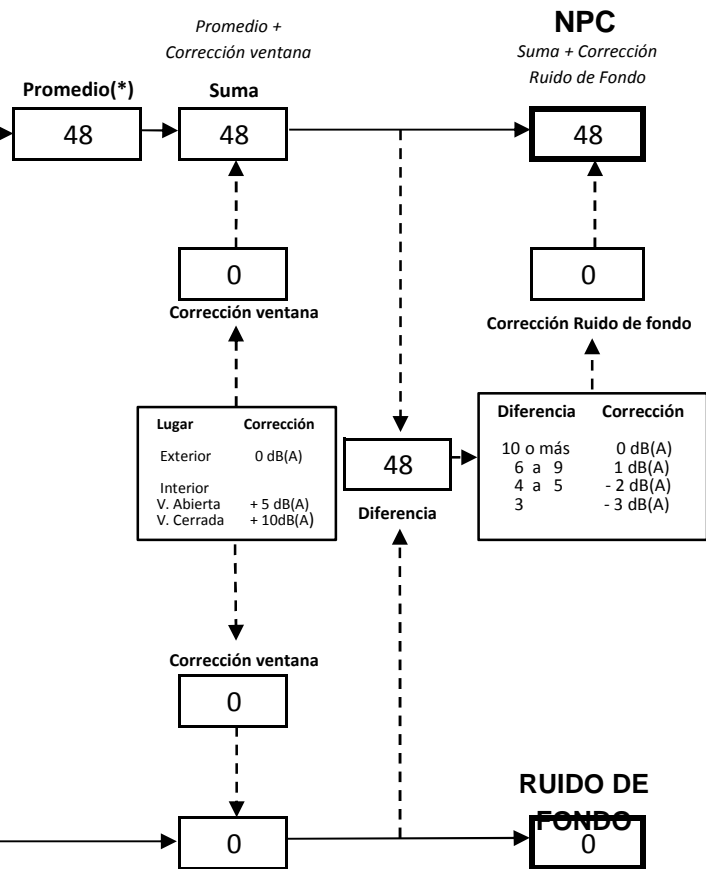
	5'	10'	15'	20'	25'	30'
NPSeq						

Observaciones:
 No existe otra fuente generadora de ruidos en el sector, de acuerdo a lo constatado en terreno el ruido de fondo no afecta a la fuente emisora detectada

FICHA DE EVALUACIÓN DE NIVELES DE RUIDO



Información del Receptor	
Identificación del Receptor N°	3
Indicar Condiciones	
Medición	Exterior
Ventana	No Aplica
Modelación ISO 9613	
No	



(*) Aproximar a números enteros

REPORTE TÉCNICO DECRETO SUPREMO N°38/11 DEL MINISTERIO DEL MEDIO AMBIENTE

Establece Norma de Emisión de Ruidos Generados por Fuentes que Indica

FICHA DE INFORMACIÓN DE MEDICIÓN DE RUIDO

IDENTIFICACIÓN DEL RECEPTOR

Receptor N°	4				
Calle	Esquina Las Araucarias Las Lengas Oriente. (patio vivienda)				
Número	Esquina las Araucarias con Las Lengas Oriente. (patio vivienda)				
Comuna	Valdivia				
Datum	WGS84	Huso	18		
Coordenada Norte	5.592.217	Coordenada Este	649.085		
Nombre de Zona de emplazamiento (según IPT vigente)	ZU-3				
N° de Certificado de Informaciones Previas*					
Zonificación DS N° 38/11 MMA	<input type="checkbox"/> I	<input type="checkbox"/> II	<input checked="" type="checkbox"/> III	<input type="checkbox"/> IV	<input type="checkbox"/> Rural
* Adjuntar Certificado de Informaciones Previas (Si corresponde, según consideraciones de Art. 8°, D.S. N° 38/11 MMA)					

CONDICIONES DE MEDICIÓN

Fecha medición	18-09-2016				
Hora inicio medición	22:36				
Hora término medición	22:40				
Periodo de medición	<input type="checkbox"/> 7:00 a 21:00 h	<input checked="" type="checkbox"/> 21:00 a 7:00 h			
Lugar de medición	<input type="checkbox"/> Medición Interna	<input checked="" type="checkbox"/> Medición Externa			
Descripción del lugar de medición	zona residencial, medición externa.				
Condiciones de ventana (en caso de medición interna)	<input type="checkbox"/> Ventana Abierta	<input type="checkbox"/> Ventana Cerrada			
Identificación ruido de fondo	ruido de fondo no afecta la medición				
Temperatura [°C]	15	Humedad [%]	78	Velocidad de viento [m/s]	0,4

Nombre y firma profesional de terreno o Inspector Ambiental (IA)	Juan Harries Muñoz -Fiscalizador- Superintendencia del Medio Ambiente	21-09-2016
Institución, Empresa o Entidad Técnica de Fiscalización Ambiental (ETFA)	no aplica	Juan Harries M. Fiscalizador DFZ Firmado por: Juan Gerardo Harries Muñoz

Nota:

- Se deberá imprimir y completar esta página para cada receptor evaluado.
- Se podrán incluir fotografías del punto donde se ubique el sonómetro para la realización de la medición.
- Los datos de Temperatura, Humedad Relativa y Velocidad de viento, corresponderá para mediciones realizadas en el exterior.

FICHA DE INFORMACIÓN DE MEDICIÓN DE RUIDO

REGISTRO DE MEDICIÓN DE RUIDO DE FUENTE EMISORA

Identificación Receptor N°	4
<input type="checkbox"/> Medición Interna (tres puntos)	<input checked="" type="checkbox"/> Medición externa (un punto)

	NPSeq	NPSmin	NPSmáx
Punto 1	56,2	54,7	58,5
	55,8	54,3	57,7
	55,5	53,7	57,4
Punto 2			
Punto 3			

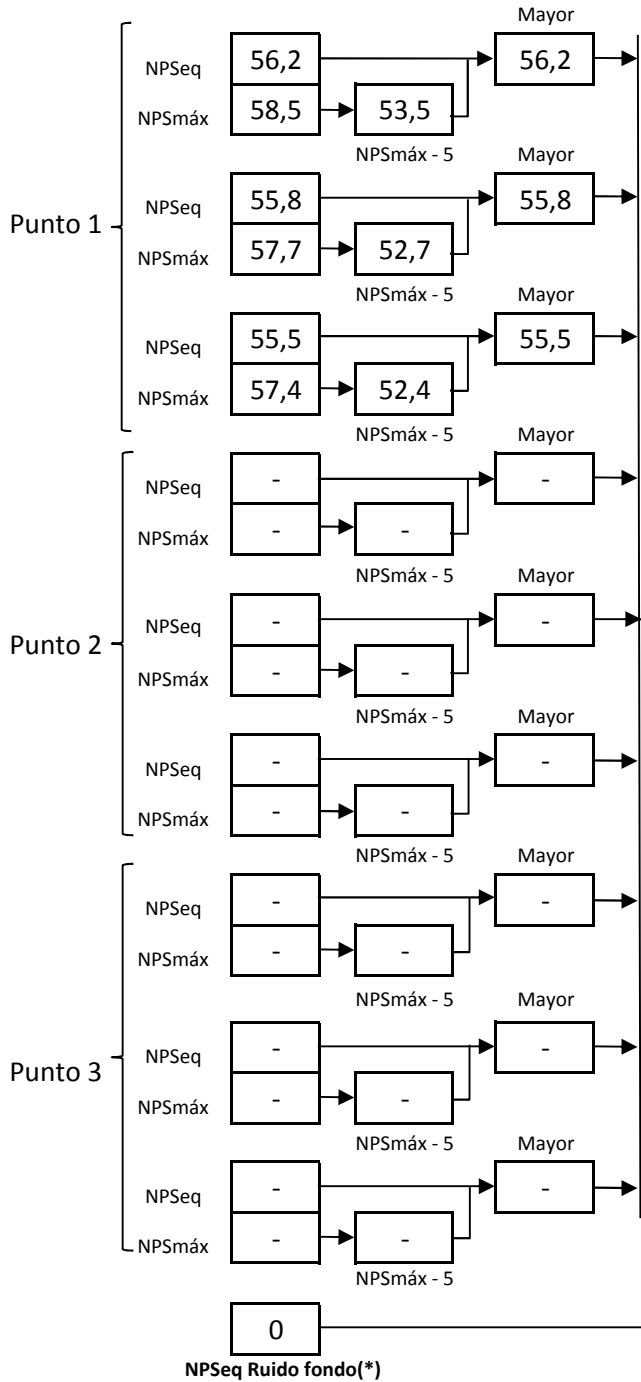
REGISTRO DE RUIDO DE FONDO

Ruido de fondo afecta la medición	<input type="checkbox"/> Si	<input checked="" type="checkbox"/> No
Fecha:	no aplica	Hora: no aplica

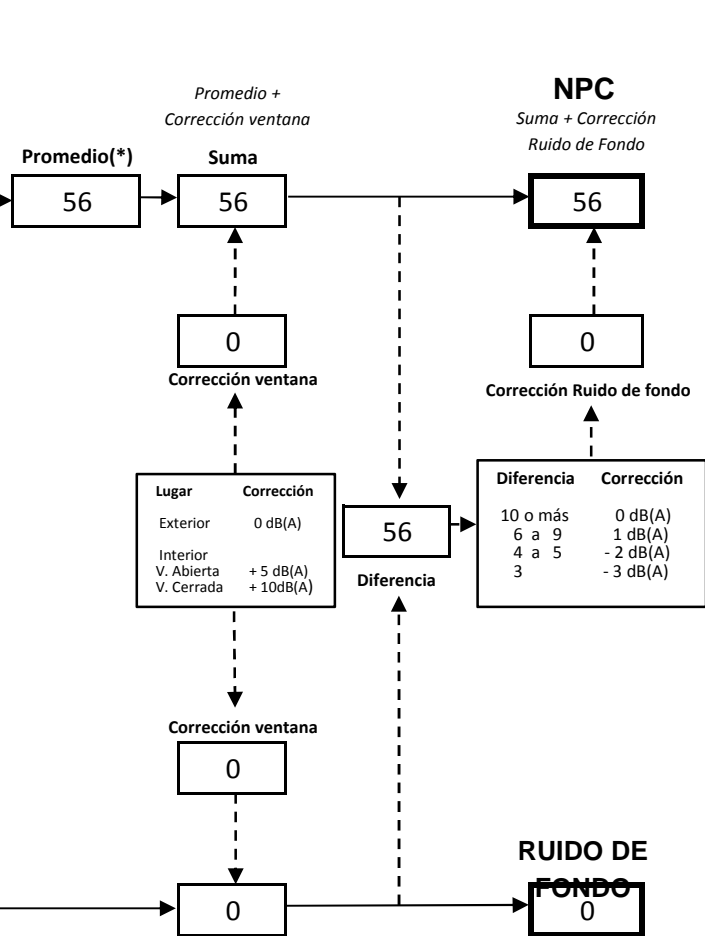
	5'	10'	15'	20'	25'	30'
NPSeq						

Observaciones:
 No existe otra fuente generadora de ruidos en el sector, de acuerdo a lo constatado en terreno el ruido de fondo no afecta a la fuente emisora detectada

FICHA DE EVALUACIÓN DE NIVELES DE RUIDO



Información del Receptor	
Identificación del Receptor N°	4
Indicar Condiciones	
Medición	Exterior
Ventana	No Aplica
Modelación ISO 9613	
No	



(*) Aproximar a números enteros

REPORTE TÉCNICO DECRETO SUPREMO N°38/11 DEL MINISTERIO DEL MEDIO AMBIENTE

Establece Norma de Emisión de Ruidos Generados por Fuentes que Indica


FICHA DE INFORMACIÓN DE MEDICIÓN DE RUIDO

IDENTIFICACIÓN DEL RECEPTOR

Receptor N°	5			
Calle	Las Lumas, Isla Teja			
Número	525			
Comuna	Valdivia			
Datum	WGS84	Huso	18	
Coordenada Norte	5.592.343	Coordenada Este	648.916	
Nombre de Zona de emplazamiento (según IPT vigente)	ZU-3			
N° de Certificado de Informaciones Previas*				
Zonificación DS N° 38/11 MMA	<input type="checkbox"/> I	<input type="checkbox"/> II	<input checked="" type="checkbox"/> III	<input type="checkbox"/> IV <input type="checkbox"/> Rural
* Adjuntar Certificado de Informaciones Previas (Si corresponde, según consideraciones de Art. 8°, D.S. N° 38/11 MMA)				

CONDICIONES DE MEDICIÓN

Fecha medición	18-09-2016			
Hora inicio medición	22:55			
Hora término medición	23:00			
Periodo de medición	<input type="checkbox"/> 7:00 a 21:00 h	<input checked="" type="checkbox"/> 21:00 a 7:00 h		
Lugar de medición	<input type="checkbox"/> Medición Interna	<input checked="" type="checkbox"/> Medición Externa		
Descripción del lugar de medición	zona residencial, medición externa.			
Condiciones de ventana (en caso de medición interna)	<input type="checkbox"/> Ventana Abierta	<input type="checkbox"/> Ventana Cerrada		
Identificación ruido de fondo	ruido de fondo no afecta la medición			
Temperatura [°C]	15	Humedad [%]	78	Velocidad de viento [m/s] 0,3

Nombre y firma profesional de terreno o Inspector Ambiental (IA)	Juan Harries Muñoz -Fiscalizador- Superintendencia del Medio Ambiente	21-09-2016 
Institución, Empresa o Entidad Técnica de Fiscalización Ambiental (ETFA)	no aplica	Juan Harries M. Fiscalizador DFZ Firmado por: Juan Gerardo Harries Muñoz

Nota:

- Se deberá imprimir y completar esta página para cada receptor evaluado.
- Se podrán incluir fotografías del punto donde se ubique el sonómetro para la realización de la medición.
- Los datos de Temperatura, Humedad Relativa y Velocidad de viento, corresponderá para mediciones realizadas en el exterior.

FICHA DE INFORMACIÓN DE MEDICIÓN DE RUIDO

REGISTRO DE MEDICIÓN DE RUIDO DE FUENTE EMISORA

Identificación Receptor N°	5
<input type="checkbox"/> Medición Interna (tres puntos)	<input checked="" type="checkbox"/> Medición externa (un punto)

	NPSeq	NPSmin	NPSmáx
Punto 1	52,3	50,2	56,6
	51,4	49,7	54,7
	51,7	50,5	53,3
Punto 2			
Punto 3			

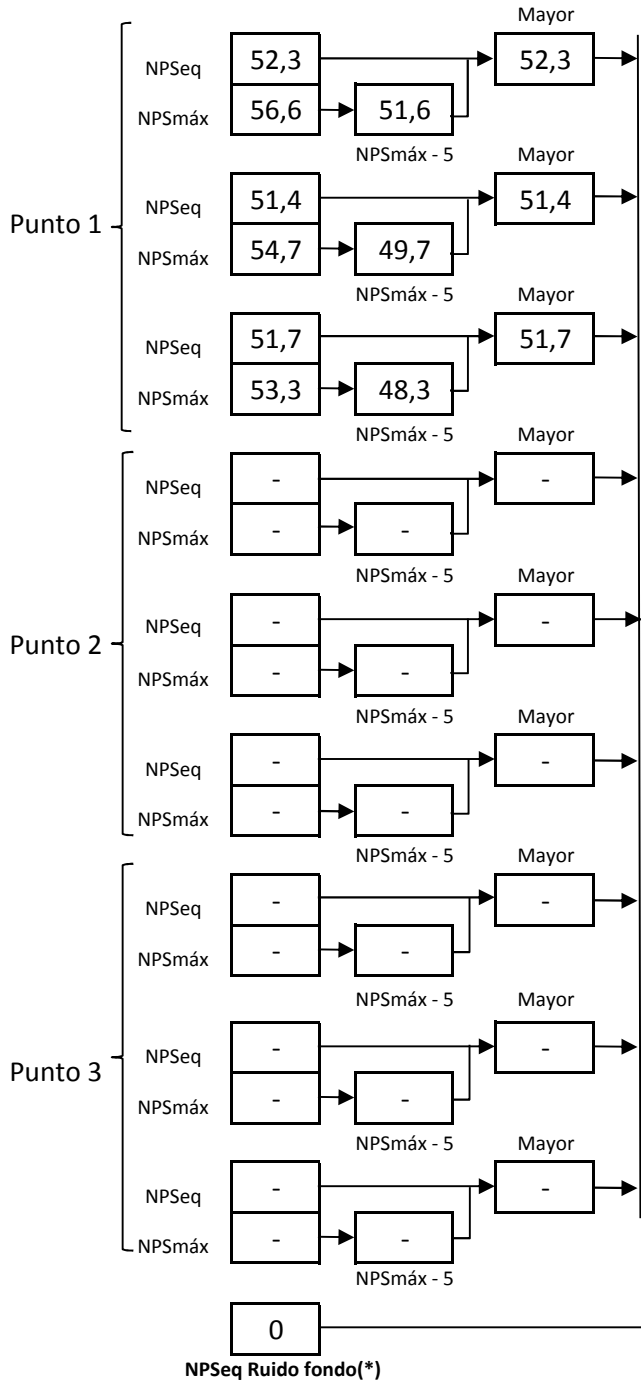
REGISTRO DE RUIDO DE FONDO

Ruido de fondo afecta la medición	<input type="checkbox"/> Si	<input checked="" type="checkbox"/> No
Fecha:	no aplica	Hora: no aplica

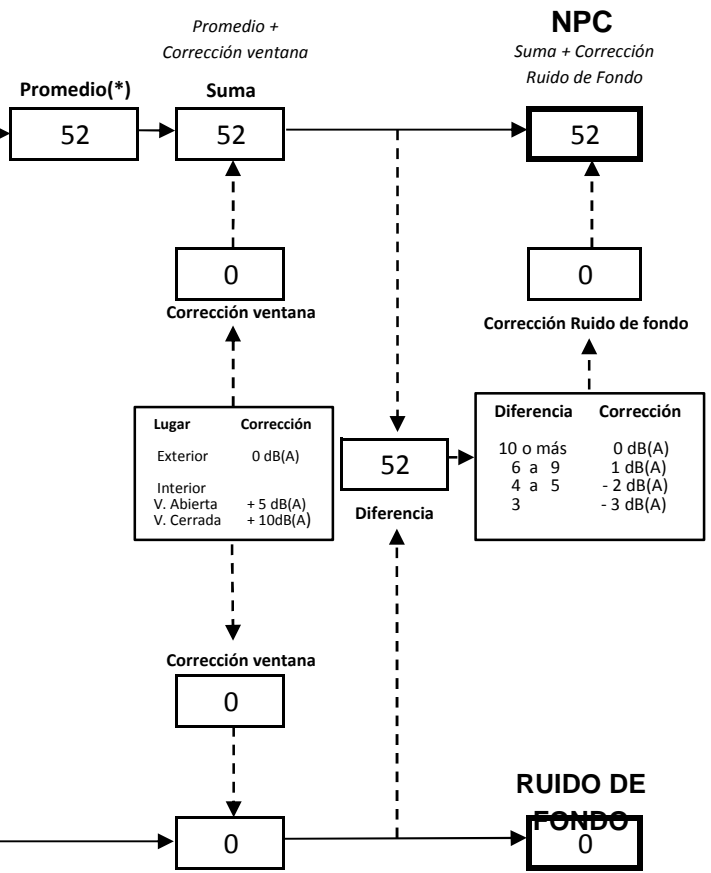
	5'	10'	15'	20'	25'	30'
NPSeq						

Observaciones:
 No existe otra fuente generadora de ruidos en el sector, de acuerdo a lo constatado en terreno el ruido de fondo no afecta a la fuente emisora detectada

FICHA DE EVALUACIÓN DE NIVELES DE RUIDO



Información del Receptor	
Identificación del Receptor N°	5
Indicar Condiciones	
Medición	Exterior
Ventana	No Aplica
Modelación ISO 9613	
No	



(*) Aproximar a números enteros

REPORTE TÉCNICO DECRETO SUPREMO N°38/11 DEL MINISTERIO DEL MEDIO AMBIENTE

Establece Norma de Emisión de Ruidos Generados por Fuentes que Indica

FICHA DE EVALUACIÓN DE NIVELES DE RUIDO

TABLA DE EVALUACIÓN

Receptor N°	NPC [dBA]	Ruido de Fondo [dBA]	Zona DS N°38	Periodo (Diurno/Nocturno)	Límite [dBA]	Estado (Supera/No Supera)
1	63	0	III	Nocturno	50	Supera
2	63	0	III	Nocturno	50	Supera
3	48	0	III	Nocturno	50	No Supera
4	56	0	III	Nocturno	50	Supera
5	52	0	III	Nocturno	50	Supera

OBSERVACIONES

Zonas IPT evaluadas en este informe: ZR-1 y ZU-3

Uso de suelo permitido ZR-1: Zona de parques. - Equipamiento de los tipos de escala regional e interurbana: Cultura, Areas Verdes, Esparcimiento, Turismo, Deportes.

Uso de suelo permitido ZU-3: Vivienda, Equipamiento de todo tipo y escala con excepción de Turismo y Esparcimiento de escala regional e interurbana. Actividades complementarias a la vialidad y al transporte. Talleres inofensivos.

Fuente emisora corresponde a recinto de propiedad de la Ilustre Municipalidad de Valdivia, denominado Parque Saval. Dicho parque cuenta con espacios techados para la realización de ferias y eventos.

Durante el 18 de septiembre y durante las mediciones de nivel de presión sonora, se habilitaron galpones para el desarrollo de diferentes fondas y el galpon central como lugar de eventos para exposición de bailes y feria artesanal. Los ruidos percibidos durante la medición proviene de las fondas y centros de eventos, con música envasada y amplificaciones de voces.

De acuerdo a las características de la fuente (unidades independientes), se considero lo establecido en el Artículo 3° del Decreto N°38 del 11 de noviembre del 2011. que establece considerar los límites máximos permisibles de ruido a la emisión conjunta de dichas unidades.

ANEXOS

N°	Descripción
1	certificados de calibración sonometro y calibrador
2	Plan Regulador Comunal de Valdivia
3	lamina plan regulador
4	notas de prensa sobre reclamos de ruidos
5	fotografías

RESPONSABLE DEL REPORTE (Llenar sólo ETFA)

Fecha del reporte	
Nombre Representante Legal	
Firma Representante Legal	