



# ACTA DE INSPECCION AMBIENTAL

(FORMATO DE ACTA PARA NORMAS DE CALIDAD, NORMAS DE EMISIÓN Y PLANES DE PREVENCIÓN Y/O DESCONTAMINACIÓN AMBIENTAL)

1. ANTECEDENTES		
1.1 Fecha de Inspección: 10/07/15	1.2 Hora de inicio: 11:45	1.3 Hora de término: 12:20
1.4 Identificación de la actividad, proyecto o fuente fiscalizada: Strip Centro Plaza Don Carlos		1.5 Ubicación de la actividad, proyecto o fuente fiscalizada: Carlos Ossandon N° 1301, La Reina.
1.6 Titular de la actividad, proyecto o fuente fiscalizada: Inmobiliaria CR S.A.		1.7 Domicilio: Lo Barnechea, Of. 401 Av. Camino Los Trapenses N° 3515. Of. 401
1.8 RUT o RUN: 76.107.304-4	1.9 Teléfono: (02) 22164444	1.10 Correo electrónico: ablumler@srichile.cl
1.11 Encargado o responsable de la actividad, proyecto o fuente fiscalizada durante la Inspección: Hugo Astorga Muñoz		1.12 Domicilio de notificación por correo: Av. Camino Los Trapenses N° 3515, Oficina 401. Lo Barnechea.
1.13 RUT o RUN: 10.960.014-8	1.14 Teléfono: 09-67266433	1.15 Correo electrónico: hastorge@srichile.cl

2. MOTIVO DE LA ACTIVIDAD DE FISCALIZACIÓN	
2.1 <input type="checkbox"/> Programada	2.2 <input checked="" type="checkbox"/> No programada Motivo: Denuncia: <input checked="" type="checkbox"/> Oficio: <input type="checkbox"/> Otro: <input type="checkbox"/>
2.3 Instrumento de Carácter Ambiental que regula el proyecto, actividad o fuente fiscalizada:	Decreto Supremo N° 38/11 del Ministerio del Medio Ambiente "Norma de emisión de ruidos generados por fuentes que indica".
2.4 Objeto de la Inspección Ambiental:	Verificación de la normativa antes citada.

3. ASPECTOS RELATIVOS A LA EJECUCIÓN DE LA FISCALIZACIÓN		
3.1 Existió oposición al ingreso: SI <input type="checkbox"/> NO <input checked="" type="checkbox"/>	3.2 Se solicitó auxilio de la fuerza pública: SI <input type="checkbox"/> NO <input checked="" type="checkbox"/>	3.3 Existió Colaboración por parte de los fiscalizados: (En caso de ser negativo, se deben fundamentar los hechos en Observaciones) SI <input checked="" type="checkbox"/> NO <input type="checkbox"/>
3.4 Imprevistos: No hay. —		
3.5 Actividades Pendientes: No hay. —		

4. OBSERVACIONES
<hr/>

5. FISCALIZADORES (Comenzando el listado con el encargado de las actividades de Inspección Ambiental)		
Nombre (Nombre, Apellidos)	Organismo (s)	Firma
Claudia Alvarado Torres	SEPREM	

## INSTRUCCIONES DE LLENADO DE ACTA DE INSPECCIÓN AMBIENTAL

**OBSERVACIONES GENERALES:** Elaborar un Acta de Inspección definitiva o temporal, de acuerdo a lo señalado en el literal d) del Artículo Séptimo, Párrafo 3° del Título II de la Resolución Exenta N° 276 del 27.03.2013, que Dicta e Instruye Normas de Carácter General sobre el Procedimiento de Fiscalización Ambiental de Normas de Calidad, Normas de Emisión y Planes de Prevención y/o Descontaminación. Escriba con letra legible

1. **ANTCEDENTES:** Se refiere a los antecedentes de la actividad, proyecto o fuente inspeccionada.
  - 1.1 Fecha de Inspección: Registrar la fecha en que se lleva a cabo la inspección, en el siguiente formato: DD/MM/AAAA
  - 1.2 Hora de Inicio: Registrar la hora de inicio de la inspección, entendiendo ésta como la hora en que se llega al lugar de ubicación de la actividad, proyecto o fuente fiscalizada y el Fiscalizador ha procedido a identificarse ante el responsable de la actividad, proyecto o fuente fiscalizada.
  - 1.3 Hora de Término: Registrar la hora de término de la inspección, entendiendo esta como la hora en que se procede a elaborar el Acta.
  - 1.4 Identificación de la actividad, proyecto o fuente fiscalizada: Nombre genérico o común con que se conoce la actividad, proyecto o fuente, el que puede no corresponder a la razón social formal.
  - 1.5 Ubicación de la actividad, proyecto o fuente fiscalizada: Registrar la ubicación completa de la actividad, proyecto o fuente fiscalizada (Región, Provincia, Comuna, Sección, Sector, Calle o Avda., Man comun, Km, etc.)
  - 1.6 Titular de la actividad, proyecto o fuente Fiscalizada: Registrar nombre/razón social de la empresa u organización propietaria de la actividad, proyecto o fuente fiscalizada.
  - 1.7 Domicilio de notificación por correo: Anotar el domicilio del Titular de la actividad, proyecto o fuente fiscalizada considerando el registrado en la SMA.
  - 1.8 RUT o RUN: Registrar el Rol Único Tributario de la empresa u organización o el Rol Único Nacional del Titular de la actividad, proyecto o fuente fiscalizada.
  - 1.9 Teléfono: Registrar número telefónico del Titular de la actividad, proyecto o fuente fiscalizada.
  - 1.10 Correo Electrónico: Registrar correo electrónico del Titular de la actividad, proyecto o fuente fiscalizada.
  - 1.11 Encargado o Responsable de la actividad, proyecto o fuente fiscalizada durante la inspección: Registrar nombre de la persona que se identifica como encargado de la actividad, proyecto o fuente fiscalizada.
  - 1.12 Domicilio: Anotar el domicilio del Encargado o Responsable de la actividad, proyecto o fuente fiscalizada.
  - 1.13 Rol Único RUN: Registrar el número Rol Único Nacional de la persona encargada de la actividad, proyecto o fuente fiscalizada.
  - 1.14 Teléfono: Registrar número telefónico del encargado de la actividad, proyecto o fuente fiscalizada.
  - 1.15 Correo Electrónico: Registrar correo electrónico del encargado de la actividad, proyecto o fuente fiscalizada.
2. **MOTIVO DE LA ACTIVIDAD DE FISCALIZACIÓN:** Se refiere al contexto en el cual se ejecuta la inspección.
  - 2.1 En este numeral debe marcar con X si la actividad es Programada.
  - 2.2 En este numeral debe marcar con X si la actividad es No Programada, especificando si corresponde por Denuncia, de Oficio u otro.
  - 2.3 Instrumentos de Gestión Ambiental que regulan la actividad, proyecto o fuente fiscalizada:  
Planes de Prevención y/o de Descontaminación Ambiental  
Normas de Calidad Ambiental  
Normas de Emisión
  - 2.4 Contexto de la Inspección Ambiental. Para ello, se tendrá presente el instrumento de gestión ambiental a fiscalizar y la actividad de planificación cuando proceda.
3. **ASPECTOS RELATIVOS A LA EJECUCIÓN DE LA FISCALIZACIÓN**
  - 3.1 En este numeral debe marcar con "X" la opción que corresponda. En caso de existir oposición se debe describir las circunstancias y/o acontecimientos ocurridos que impidieron el desarrollo de la actividad de inspección ambiental.
  - 3.2 En este numeral debe marcar con "X" la opción que corresponda. En caso de requerir el auxilio y no poder contar con el Superintendente o Fiscal de la SMA, mencionar los hechos antes de la fiscalización tomada por el Funcionario de la SMA
  - 3.3 En este numeral debe marcar con "X" la opción correspondiente. En caso de no haber colaboración, se debe fundamentar.
  - 3.4 Impugnado: Se deben consignar situaciones que modifiquen el motivo de la fiscalización y/o cualquier otra situación que no haya sido prevista
  - 3.5 Actividades pendientes: En este numeral se debe registrar las actividades cuyos resultados se encuentren pendientes, tales como análisis de laboratorio de muestras tomadas en la inspección y documentos solicitados al encargado de la actividad, proyecto o fuente que no estuvieran disponibles durante la inspección.
4. **OBSERVACIONES**

En este numeral debe registrar cualquier antecedente referido a circunstancias que alteren el desarrollo de las actividades de Inspección ambiental, u otros que el Fiscalizador considere relevantes, así como los fundamentos de los hechos solicitados en los numerales 3.1 al 3.2, según corresponda.
5. **FISCALIZADORES**

En este numeral debe completar los antecedentes (Nombre y Apellidos, Organismo, Firma) del equipo Fiscalizador, comenzando con el Encargado de las Actividades de Inspección. En esta sección se considera el o los Fiscalizadores de la SMA, funcionarios de otros Organismos de la Administración de Estado y Entidades Técnicas. Es obligatorio la firma del Encargado de las Actividades de Inspección Ambiental y del resto de los Fiscalizadores.
6. **HECHOS CONSTATADOS Y ACTIVIDADES REALIZADAS**

En este numeral deben registrarse principalmente todos aquellos hechos que constituyen **No Conformidades** respecto de: Instrumento de Gestión Ambiental que regula el proyecto, actividad o fuente fiscalizada y en general aquellos hechos constatados y actividades realizadas que sean consideradas relevantes de consignar en el acta
7. **RECEPCIÓN DEL ACTA**

En este numeral debe marcar con "X" la opción correspondiente. En caso de no haberla recibido, se debe indicar el motivo, marcando con "X" cuando ha sido por ausencia o haber cuando ha sido por negativa. En caso de recepción se debe detallar las circunstancias y/o acontecimientos ocurridos.

**6. HECHOS CONSTATADOS Y/O ACTIVIDADES REALIZADAS**

① Con fecha 07/07/2015, siendo las 23:47 horas, personal técnico de la SEREMI de Salud se constituyó en visita de inspección en vivienda ubicada en calle Príncipe de Gales N° 8555, Casa D, comuna de la Reina, a fin de realizar mediciones de ruido en periodo nocturno según los procedimientos establecidos en el D.S. N° 38/11 del MMA. Las mediciones se realizaron desde dormitorio de la vivienda antes citada, en específico, desde el tercer piso con ventana abierta; y el ruido medido correspondió al funcionamiento de equipos de extracción y/o climatización pertenecientes a locales de centro comercial ubicado en calle Carlos Ossandón N° 1304, comuna de la Reina (Strip Center Plaza Don Carlos). Las mediciones serán informadas a la SMA para su análisis.

**7. RECEPCIÓN DEL ACTA Y FIRMA ENCARGADO ACTIVIDAD FISCALIZADA**

7.1 El Encargado o Responsable de la Actividad, Proyecto o Fuente Fiscalizada acogió copia del Acta:  
SI \_\_\_\_\_ NO \_\_\_\_\_

7.2 En caso de que el Acta no haya sido recepcionada, indique el motivo:

Ausencia del Encargado \_\_\_\_\_ Negación de Recepción \_\_\_\_\_

Constancia en caso de Negación (Detallar las circunstancias y/o acontecimientos ocurridos):



## FICHA DE INFORMACIÓN DE MEDICIÓN DE RUIDO (1 DE 2)

### IDENTIFICACIÓN DE LA FUENTE EMISORA DE RUIDO

Nombre o razón social	Inmobiliaria CR S.A. (Strip Center Plaza Don Carlos)		
Giro	Arriendo de Inmuebles		
RUT	76.107.304-4		
Dirección	Carlos Ossandón N° 1301		
Comuna - Ciudad	La Reina	Santiago	
Teléfono	(02) 2 216 44 44		

### CARACTERIZACIÓN DE LA FUENTE EMISORA DE RUIDO

Tipo de actividad/dispositivo	Equipos de extracción y/o climatización				
Zonificación (*)	<input type="checkbox"/> I	<input type="checkbox"/> II	<input type="checkbox"/> III	<input type="checkbox"/> IV	<input type="checkbox"/> Ru
Usos de suelo IPT (*)	-				

(\*) Sólo Informativo

### CONDICIONES DE MEDICIÓN

Fecha medición	07 y 08 de julio de 2015		
Periodo de medición	<input type="checkbox"/> 7:00 a 21:00 h	<input checked="" type="checkbox"/>	21:00 a 7:00 h
Temperatura (°C)	14		
Humedad (%)	53		
Velocidad del Viento (m/s)	0		
Hora inicio medición	23:54		
Hora término medición	00:35		
Nombre profesional de terreno	Claudio Albornoz T.		

### INSTRUMENTAL DE MEDICIÓN

Identificación sonómetro	Marca:	Larson Davis	
	Modelo:	LxT - 1	
	N° serie:	2626	
<i>Se deberá adjuntar Certificado de Calibración Periódica Vigente</i>			
Identificación calibrador acústico	Marca:	Larson Davis	
	Modelo:	Cal 200	
	N° serie:	8008	
<i>Se deberá adjuntar Certificado de Calibración Periódica Vigente</i>			
Ponderación de frecuencia	A	Ponderación Temporal	Lenta
Calibración en terreno	<input checked="" type="checkbox"/> Antes de Medir	<input type="checkbox"/> Entre	<input type="checkbox"/> Después de Medir

**FICHA DE INFORMACIÓN  
 DE MEDICIÓN DE RUIDO (2 DE 2)**

**Identificación del Receptor N° 01**

Dirección	Príncipe de Gales N° 8555, Casa D.
Comuna	La Reina
Piso	3
Identificación ruido de fondo	Tráfico Vehicular
Zonificación DS38	<input type="checkbox"/> I <input type="checkbox"/> II <input type="checkbox"/> III <input type="checkbox"/> IV <input type="checkbox"/> Ru
Usos de suelo IPT	Zona PC (Polo Comunal), Subzona PC-2, según PRC publicado en el Diario Oficial de la República el 09/09/2010: Permite: Residencial (con restricciones), Equipamiento (con restricciones), Infraestructura (redes y trazados según artículo 2.1.29. de la OGUC), Espacio Verde y Área Verde. Prohíbe: Equipamiento Científico y Actividades Productivas.
<i>Se debe adjuntar Certificado de Informaciones Previas</i>	

~~**Identificación del Receptor N°**~~

Dirección	-
Comuna	-
Piso	-
Identificación ruido de fondo	-
Zonificación DS38	<input type="checkbox"/> I <input type="checkbox"/> II <input type="checkbox"/> III <input type="checkbox"/> IV <input type="checkbox"/> Ru
Usos de suelo IPT	-
<i>Se debe adjuntar Certificado de Informaciones Previas</i>	

~~**Identificación del Receptor N°**~~

Dirección	-
Comuna	-
Piso	-
Identificación ruido de fondo	-
Zonificación DS38	<input type="checkbox"/> I <input type="checkbox"/> II <input type="checkbox"/> III <input type="checkbox"/> IV <input type="checkbox"/> Ru
Usos de suelo IPT	-
<i>Se debe adjuntar Certificado de Informaciones Previas</i>	

**Nota:**

- Sólo se debe completar la información según el número de receptores a considerar. En caso de considerar más de 3 receptores, se debe imprimir y completar esta página según lo necesario.
- El (o las) Certificado (s) de Informaciones Previas debe contener la información de la zonificación correspondiente a todos los receptores considerados.

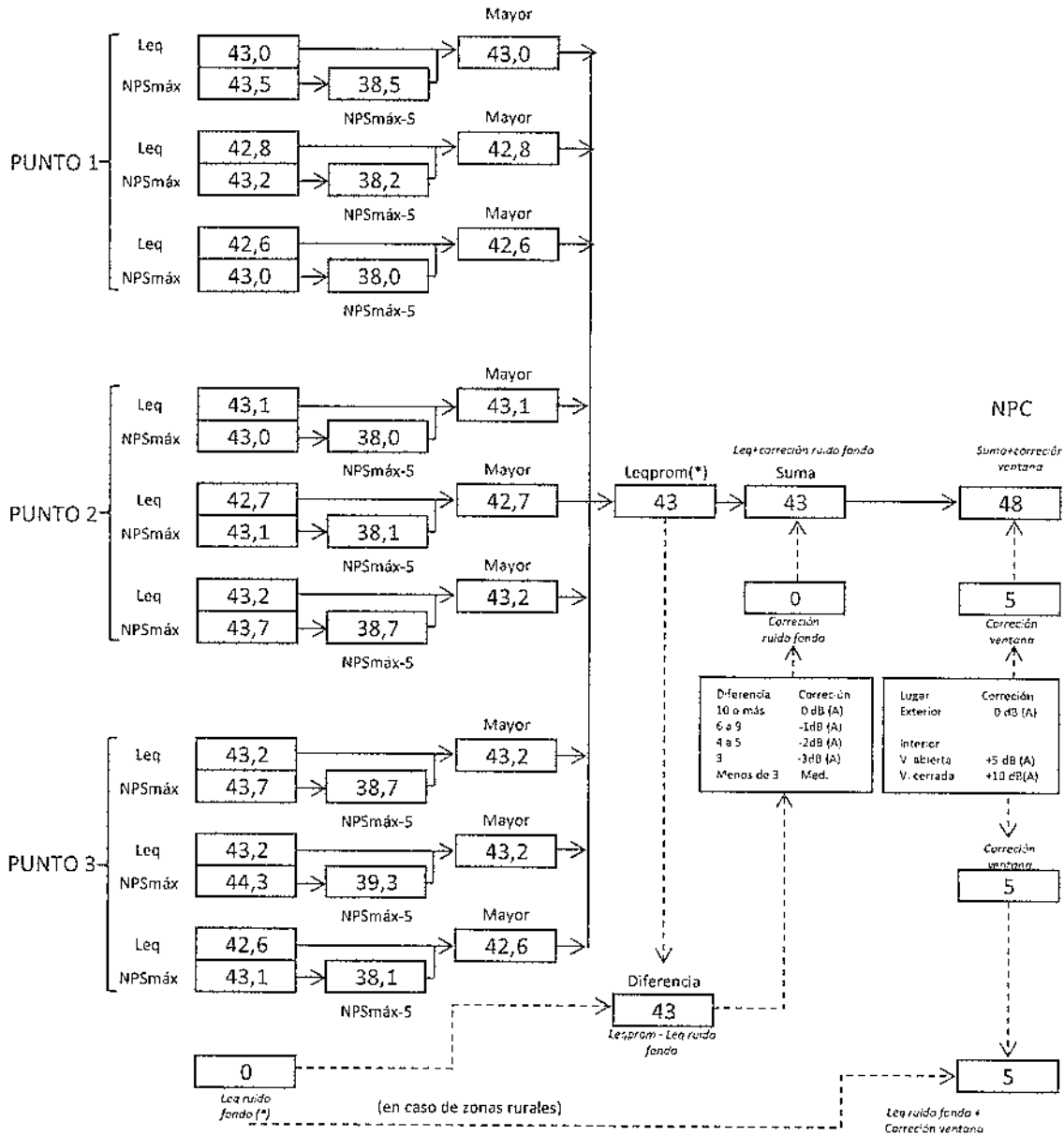
## FICHA DE MEDICIÓN DE RUIDO POR LUGAR DE MEDICIÓN

Identificación del lugar de medición del Receptor N° 01	Habitación del tercer piso de la vivienda, con ventana abierta.
<input checked="" type="checkbox"/> Medición Interna	<input type="checkbox"/> Medición Externa

	Leq	→	NPSmin	→	NPSmáx
Punto 1	43,0	→	42,2	→	43,5
	42,8	→	42,2	→	43,2
	42,6	→	42,5	→	43,0
Punto 2	43,1	→	42,5	→	43,0
	42,7	→	42,4	→	43,1
	43,2	→	42,7	→	43,7
Punto 3	43,2	→	42,2	→	43,7
	43,2	→	42,1	→	44,3
	42,6	→	42,1	→	43,1

Registro de Ruido de Fondo:						
FECHA:				HORA:		
	5	10	15	20	25	30 min.
Leq:						
Observaciones						
El ruido de fondo no afecta a las mediciones.						

**FICHA DE EVALUACIÓN DE RUIDO POR LUGAR DE MEDICIÓN**

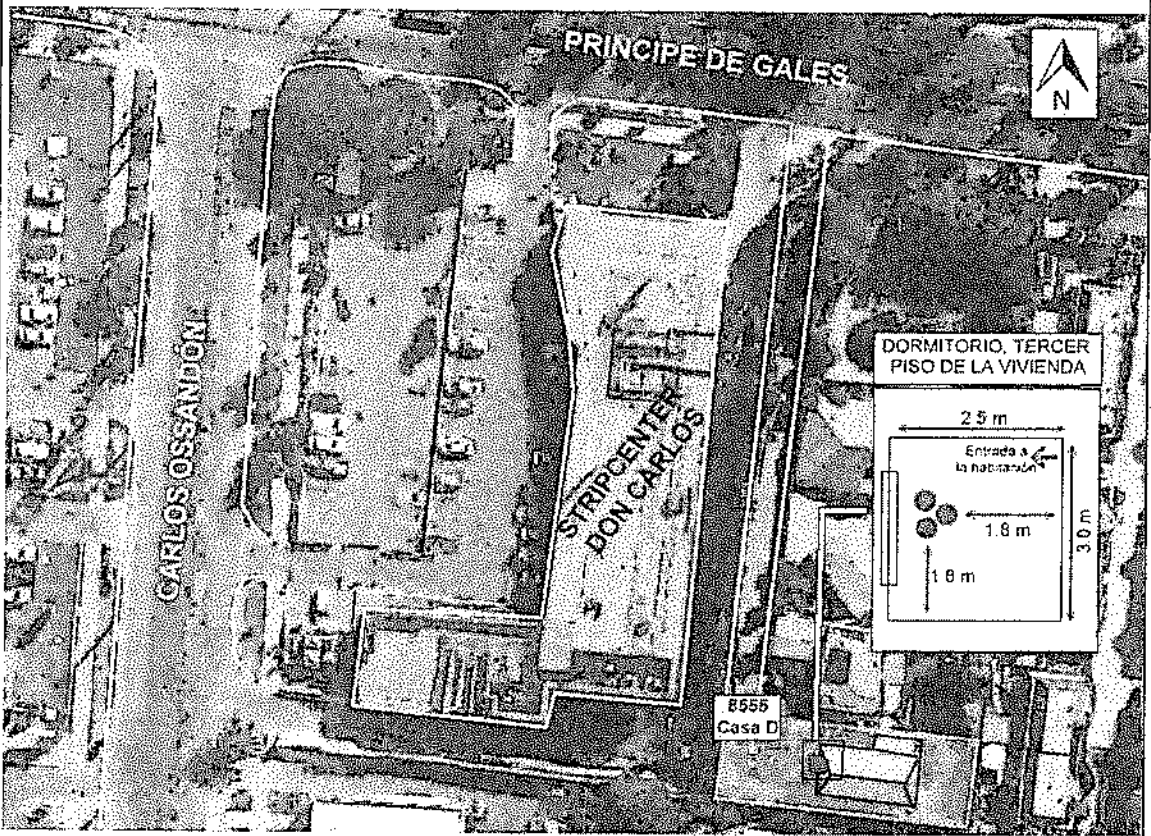


(\*) Aproximar a número entero



## FICHA DE GEORREFERENCIACIÓN DE LA MEDICIÓN DE RUIDO

<input checked="" type="checkbox"/> MEDICIÓN INTERNA	<input type="checkbox"/> MEDICIÓN EXTERNA
<input checked="" type="checkbox"/> CROQUIS	<input checked="" type="checkbox"/> IMAGEN



*Nota: especificar distancias en metros*

Origen(GoogleMaps, YahooMaps, Google SketchUp, etc)	Google Maps
Escala de la Imagen	-

Símbolo	Descripción
	Punto(s) de Medición
	Ventana

*Se sugiere adjuntar fotografías, en cuyo caso se deberán considerar como máximo 2 por receptor y 1 por lugar de medición*





# CERTIFICADO DE CALIBRACIÓN

Código: SON20140046  
Página 1 de 6 páginas

## LABCAISP

LABORATORIO DE CALIBRACIÓN DE INSTRUMENTOS ACÚSTICOS  
INSTITUTO DE SALUD PÚBLICA DE CHILE

Marathón 1000 – Ñuñoa – Santiago – Chile.  
Tel.: (56 – 2) 575 55 61.  
[www.ispch.cl](http://www.ispch.cl)

**INSTRUMENTO** : Larson Davis

**MODELO INSTRUMENTO** : LXT1

**NÚMERO SERIE INSTRUMENTO** : 2626

**MARCA MICRÓFONO** : PCB

**NÚMERO SERIE MICRÓFONO** : 118002

**FECHA CALIBRACIÓN** : 03/12/2014

**TÉCNICO** : MSV

**MODELO MICRÓFONO** : 377B02

Mauricio Sánchez Valenzuela Técnico de calibración	
Mauricio Sánchez Valenzuela Director Técnico	

La incertidumbre expandida de medida se ha obtenido multiplicando la incertidumbre típica de medición por el factor de cobertura  $k=2$  que, para una distribución normal, corresponde a una probabilidad de cobertura de aproximadamente el 95%.

Anexo a este Certificado de Calibración se adjuntan los valores nominales de los resultados de la calibración, junto con las tolerancias establecidas en la especificación metrológica aplicada. Se incluye además, una tabla resumen con el resultado de contrastar dichas tolerancias con los resultados, teniendo en cuenta la incertidumbre de medida. La tabla no supone la conformidad del instrumento con respecto a la especificación metrológica, tan solo con los apartados de dicha especificación metrológica.

Los resultados se refieren al momento y condiciones en que se realizaron las mediciones, aplicando únicamente al instrumento sometido a ensayo. Este Informe no podrá ser reproducido parcialmente sin la aprobación por escrito del laboratorio que lo expide

- **CONDICIONES AMBIENTALES DE MEDIDA:**  
T = 23°C ± 2°C / H.R. = 50% ± 20% / P = 95kPa ± 10kPa
- **CONDICIONES AMBIENTALES DE REFERENCIA:**  
T = 23°C / H.R. = 50 % / P = 101.325kPa
- **PROCEDIMIENTO DE CALIBRACIÓN:**  
IT-512.03-005
- **ESPECIFICACIÓN METROLÓGICA APLICADA:**  
Las tolerancias aplicadas son las establecidas en la Norma IEC 61672-3:2006 de Sonómetros. Dichas tolerancias son las indicadas para un grado de precisión del instrumento Clase2.
- **PATRONES UTILIZADOS EN LA CALIBRACIÓN:**  
Los patrones utilizados garantizan su trazabilidad a través de Laboratorios nacionales acreditados por el INN o por Laboratorios internacionales acreditados por cualquiera de los organismos de acreditación firmantes de acuerdo IAL - Calibración. La trazabilidad de las medidas efectuadas se refiere a nuestros patrones de referencia calibrados periódicamente con los patrones de los laboratorios de Brüel & Kjaer Dinámica (acreditado por DANAK y/o ENAC por ahora) e INFA (acreditado por ENAC).
- **RESUMEN DE RESULTADOS:**

Apartado de la especificación metrológica (Ref. IEC 61672-3:2006)		Resultado
Indicación a la frecuencia de comprobación de la calibración (Apartado 9)		POSITIVO
Ponderación frecuencial con señales acústicas (Apartado 11)	Ponderación frecuencial A	N/A
	Ponderación frecuencial C	POSITIVO
Ponderación frecuencial con señales eléctricas (Apartado 12)	Ponderación frecuencial A	POSITIVO
	Ponderación frecuencial C	POSITIVO
	Ponderación frecuencial lineal	N/A
	Ponderación frecuencial Z	POSITIVO
Ponderaciones temporales y frecuenciales a 1kHz (Apartado 13)	Ponderaciones frecuenciales	POSITIVO
	Ponderaciones temporales	POSITIVO
Linealidad de nivel en el margen de nivel de referencia (Apartado 14)		POSITIVO
Linealidad de nivel incluyendo el selector de márgenes de nivel (Apartado 15)		N/A
Respuesta a tren de ondas (Apartado 16)	Ponderación temporal Fast	POSITIVO
	Ponderación temporal Slow	POSITIVO
	Nivel promediado en el tiempo	POSITIVO
Nivel de sonido con ponderación C de pico (Apartado 17)		POSITIVO
Indicación de sobrecarga (Apartado 18)		POSITIVO

- Resultado **POSITIVO** significa que el instrumento cumple con la especificación metrológica aplicada.
- Resultado **NEGATIVO** significa que el instrumento no cumple con la especificación metrológica aplicada.
- Resultado **N/A** significa que el ensayo no es aplicable al instrumento.

**INDICACIÓN A LA FRECUENCIA DE CALIBRACIÓN**

NPA aplicado (dB)	Frecuencia (Hz)	Ponderación Frecuencial (dB)	Corrección (dB)	Ajustado	Nivel Leído (dB)	Nivel Esperado (dB)	Desviación (dB)	U (dB)	Tolerancia positiva (dB)	Tolerancia negativa (dB)
113.96	1000	0	0	NO	113.97	113.96	0.01	0.16	1.4	-1.4
114.00	1000	0	0	SI					1.4	-1.4

**PONDERACIÓN FRECUENCIAL ACÚSTICA****Ponderación Frecuencial C'**

NPA aplicado (dB)	Frecuencia (Hz)	Ponderación Frecuencial (dB)	Corrección (dB)	Nivel Leído (dB)	Nivel Esperado (dB)	Desviación (dB)	U (dB)	Tolerancia positiva (dB)	Tolerancia negativa (dB)
114.00	63	-0.8	0	113.27	113.41	-0.14	0.20	2.5	-2.5
113.98	125	-0.2	0	113.87	113.99	-0.12	0.20	2	-2
113.95	250	0	0	114.07	114.16	-0.09	0.20	1.9	-1.9
113.94	500	0	0	114.07	114.15	-0.08	0.20	1.9	-1.9
113.96	1000	0	0.2	113.97	-	-	-	-	-
113.96	2000	-0.2	0.5	113.67	113.47	0.20	0.20	2.6	-2.6
113.85	4000	-0.8	1.3	112.57	111.96	0.61	0.20	3.6	-3.6
113.99	8000	-3	3.4	108.87	107.80	1.07	0.20	5.6	-5.6

**PONDERACIÓN FRECUENCIAL****Ponderación Frecuencial A**

NPA aplicado (dB)	Frecuencia (Hz)	Ponderación Frecuencial (dB)	Corrección (eléctrica) (dB)	Nivel Leído (dB)	Nivel Esperado (dB)	Desviación (dB)	U (dB)	Tolerancia positiva (dB)	Tolerancia negativa (dB)
121.20	63	-26.2	0	94.80	95.00	-0.20	0.18	2.5	-2.5
111.10	125	-16.1	0	95.00	95.00	0.00	0.18	2	-2
105.60	250	-8.6	0	94.90	95.00	-0.10	0.18	1.9	-1.9
98.20	500	-3.2	0	95.00	95.00	0.00	0.18	1.9	-1.9
95.00	1000	0	0	95.00	-	-	-	-	-
93.80	2000	1.2	0	95.00	95.00	0.00	0.18	2.6	-2.6
94.00	4000	1	0	94.90	95.00	-0.10	0.18	3.6	-3.6
96.10	8000	-1.1	0	95.00	95.00	0.00	0.18	5.6	-5.6

**Ponderación Frecuencial C**

NPA aplicado (dB)	Frecuencia (Hz)	Ponderación Frecuencial (dB)	Corrección (eléctrica) (dB)	Nivel Leído (dB)	Nivel Esperado (dB)	Desviación (dB)	U (dB)	Tolerancia positiva (dB)	Tolerancia negativa (dB)
95.80	63	-0.8	0	95.00	95.00	0.00	0.18	2.5	-2.5
95.20	125	-0.2	0	95.00	95.00	0.00	0.18	2	-2
95.00	250	0	0	94.90	95.00	-0.10	0.18	1.9	-1.9
95.00	500	0	0	95.00	95.00	0.00	0.18	1.9	-1.9
95.00	1000	0	0	95.00	-	-	-	-	-
95.20	2000	-0.2	0	95.00	95.00	0.00	0.18	2.6	-2.6
95.80	4000	-0.8	0	95.00	95.00	0.00	0.18	3.6	-3.6
98.00	8000	-3	0	95.00	95.00	0.00	0.18	5.6	-5.6

**Ponderación Frecuencial Z**

NPA aplicado (dB)	Frecuencia (Hz)	Ponderación Frecuencial (dB)	Corrección (eléctrica) (dB)	Nivel Leído (dB)	Nivel Esperado (dB)	Desviación (dB)	U (dB)	Tolerancia positiva (dB)	Tolerancia negativa (dB)
95.00	63	0	0	94.90	95.00	-0.10	0.18	2.5	-2.5
95.00	125	0	0	94.90	95.00	-0.10	0.18	2	-2
95.00	250	0	0	94.90	95.00	-0.10	0.18	1.9	-1.9
95.00	500	0	0	95.00	95.00	0.00	0.18	1.9	-1.9
95.00	1000	0	0	95.00	-	-	-	-	-
95.00	2000	0	0	94.90	95.00	-0.10	0.18	2.6	-2.6
95.00	4000	0	0	94.90	95.00	-0.10	0.18	3.6	-3.6
95.00	8000	0	0	95.00	95.00	0.00	0.18	5.6	-5.6

**LINEALIDAD**

NPA aplicado (dB)	Frecuencia (Hz)	Nivel Leído (dB)	Nivel Esperado (dB)	Desviación (dB)	U (dB)	Tolerancia positiva (dB)	Tolerancia negativa (dB)
125.10	8000	OVERLOAD	123.90	-	-	1.4	-1.4
120.10	8000	118.80	118.90	-0.10	0.14	1.4	-1.4
115.10	8000	113.90	-	-	-	-	-
110.10	8000	108.90	108.90	0.00	0.14	1.4	-1.4
105.10	8000	104.00	103.90	0.10	0.14	1.4	-1.4
100.10	8000	99.00	98.90	0.10	0.14	1.4	-1.4
95.10	8000	93.90	93.90	0.00	0.14	1.4	-1.4
90.10	8000	89.00	88.90	0.10	0.14	1.4	-1.4
85.10	8000	84.00	83.90	0.10	0.14	1.4	-1.4
80.10	8000	79.00	78.90	0.10	0.14	1.4	-1.4
75.10	8000	74.00	73.90	0.10	0.14	1.4	-1.4
70.10	8000	68.90	68.90	0.00	0.14	1.4	-1.4
65.10	8000	63.90	63.90	0.00	0.14	1.4	-1.4
60.10	8000	58.90	58.90	0.00	0.14	1.4	-1.4
55.10	8000	53.90	53.90	0.00	0.14	1.4	-1.4
50.10	8000	48.90	48.90	0.00	0.14	1.4	-1.4
45.10	8000	44.00	43.90	0.10	0.14	1.4	-1.4
44.10	8000	43.00	42.90	0.10	0.14	1.4	-1.4
43.10	8000	42.00	41.90	0.10	0.14	1.4	-1.4
42.10	8000	41.00	40.90	0.10	0.14	1.4	-1.4
41.10	8000	40.10	39.90	0.20	0.14	1.4	-1.4
40.10	8000	39.00	38.90	0.10	0.14	1.4	-1.4
39.10	8000	38.00	37.90	0.10	0.14	1.4	-1.4
38.10	8000	37.00	36.90	0.10	0.14	1.4	-1.4
37.10	8000	36.00	35.90	0.10	0.14	1.4	-1.4
36.10	8000	35.00	34.90	0.10	0.14	1.4	-1.4
35.10	8000	34.00	33.90	0.10	0.14	1.4	-1.4
34.10	8000	33.00	32.90	0.10	0.14	1.4	-1.4
33.10	8000	32.00	31.90	0.10	0.14	1.4	-1.4

**DIFERENCIA DE INDICACIÓN****Ponderaciones Temporales**

NPA aplicado (dB)	Frecuencia (Hz)	Ponderación Temporal	Nivel Leído (dB)	Nivel Esperado (dB)	Desviación (dB)	U (dB)	Tolerancia positiva (dB)	Tolerancia negativa (dB)
114.00	1000	NPS Fast	114.00	-	-	-	-	-
114.00	1000	NPS Slow	114.00	114.00	0.00	0.082	0.3	-0.3
114.00	1000	Leq	114.00	114.00	0.00	0.082	0.3	-0.3

**Ponderaciones Frecuenciales**

NPA aplicado (dB)	Frecuencia (Hz)	Ponderación Frecuencial	Nivel Leído (dB)	Nivel Esperado (dB)	Desviación (dB)	U (dB)	Tolerancia positiva (dB)	Tolerancia negativa (dB)
114.00	1000	A	114.00	-	-	-	-	-
114.00	1000	C	114.00	114.00	0.00	0.082	0.4	-0.4
114.00	1000	Z	114.00	114.00	0.00	0.082	0.4	-0.4

**RESPUESTA A TREN DE ONDAS****Ponderación temporal Fast**

NPA aplicado (dB)	Frecuencia (Hz)	Duración (ms)	t <sub>exp</sub> (s)	Nivel Leído (dB)	Nivel Esperado (dB)	Desviación (dB)	U (dB)	Tolerancia positiva (dB)	Tolerancia negativa (dB)
114.00	4000.00	-	-	115.00	-	-	-	-	-
114.00	4000.00	200	0.125	113.80	114.02	-0.22	0.082	1.3	-1.3
114.00	4000.00	2	0.125	96.70	97.01	-0.31	0.082	1.3	-2.8
114.00	4000.00	0.25	0.125	87.60	88.01	-0.41	0.082	1.8	-5.3

**Ponderación temporal Slow**

NPA aplicado (dB)	Frecuencia (Hz)	Duración (ms)	t <sub>exp</sub> (s)	Nivel Leído (dB)	Nivel Esperado (dB)	Desviación (dB)	U (dB)	Tolerancia positiva (dB)	Tolerancia negativa (dB)
114.00	4000.00	-	-	114.90	-	-	-	-	-
114.00	4000.00	200	1	107.40	107.48	-0.08	0.082	1.3	-1.3
114.00	4000.00	2	1	87.80	87.91	-0.11	0.082	1.3	-5.3

**Nivel promediado en el tiempo**

NPA aplicado (dB)	Frecuencia (Hz)	Duración (ms)	Nivel Leído (dB)	Nivel Esperado (dB)	Desviación (dB)	U (dB)	Tolerancia positiva (dB)	Tolerancia negativa (dB)
114.00	4000.00	-	114.90	-	-	-	-	-
114.00	4000.00	200	107.89	107.91	-0.02	0.082	1.3	-1.3
114.00	4000.00	2	87.90	87.91	-0.01	0.082	1.3	-2.8
114.00	4000.00	0.25	78.76	78.88	-0.12	0.082	1.8	-5.3

**NIVEL DE SONIDO CON PONDERACIÓN C DE PICO**

NPA aplicado (dB)	Frecuencia (Hz)	Número de Ciclos	Lpeak-Lc	Nivel Leído (dB)	Nivel Esperado (dB)	Desviación (dB)	U (dB)	Tolerancia positiva (dB)	Tolerancia negativa (dB)
116.00	8000	-	-	113.00	-	-	-	-	-
113.00	500	-	-	113.00	-	-	-	-	-
116.00	8000	Uno	3.4	118.70	116.40	-0.70	0.082	3.4	-3.4
113.00	500	Semiciclo positivo	2.4	115.20	115.40	-0.20	0.082	2.4	-2.4
113.00	500	Semiciclo negativo	2.4	115.20	115.40	-0.20	0.082	2.4	-2.4

**INDICACIÓN DE SOBRECARGA**

Margen Superior (dB)	Frecuencia (Hz)	Señal de Entrada	Nivel Sobrecarga (dB)	Nivel Esperado (dB)	Desviación (dB)	U (dB)	Tolerancia positiva (dB)	Tolerancia negativa (dB)
118	4000	Semiciclo positivo	120.20	-	-	-	-	-
118	4000	Semiciclo negativo	120.60	120.20	0.40	0.14	1.8	-1.8



# CERTIFICADO DE CALIBRACIÓN

Certificate of calibration

Código: CAL20140045

Code:

Página 1 de 1 páginas (más anexo)

Page \_\_\_ of \_\_\_ pages (plus document attached)



## ISP – Laboratorio de Calibración Acústica ISP.

Sección Ruido y Vibraciones- Departamento de Salud Ocupacional -- Instituto de Salud Pública

Marathon 1000 - Ñuñoa - Santiago

Teléfono: 56 2 2575 5561

[www.ispch.cl](http://www.ispch.cl) - [calibracionacustica@ispch.cl](mailto:calibracionacustica@ispch.cl)

INSTRUMENTO

*Instrument*

Calibrador

FABRICANTE

*Manufacturer*

Larson Davis

Marca

MODELO

*Model*

CAL200

Modelo

Número de serie

*Serial number*

8008

Número de serie

PETICIONARIO

*Customer*

SEREMI RM

FECHA DE CALIBRACIÓN

*Calibration date*

03 - 12 - 2014

PROCEDIMIENTO

*Procedure*

IT-512.03-007

TÉCNICO DE CALIBRACIÓN

*Calibration Technician*

Mauricio Sanchez V.

Signatario autorizado

*Authorized signatory*

Fecha de emisión 03 - 12 - 2014

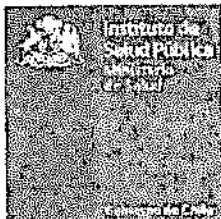
*Date of issue*

Mauricio Sanchez V.  
Director Técnico

La incertidumbre expandida de medida se ha obtenido multiplicando la incertidumbre típica de medición por el factor de cobertura  $k=2$  que, para una distribución normal, corresponde a una probabilidad de cobertura de aproximadamente el 95%.

Anexo a este Certificado de Calibración se adjuntan los valores nominales de los resultados de la calibración, junto con las tolerancias establecidas en la especificación metrológica aplicada. Se incluye además, una tabla resumen con el resultado de contrastar dichas tolerancias con los resultados, teniendo en cuenta la incertidumbre de medida. La tabla no supone la conformidad del instrumento con respecto a la especificación metrológica, tan solo con los apartados de dicha especificación metrológica.

Los resultados se refieren al momento y condiciones en que se realizaron las mediciones, aplicando únicamente al instrumento sometido a ensayo. Este Informe no podrá ser reproducido parcialmente sin la aprobación por escrito del laboratorio que lo expide.



▪ **CONDICIONES AMBIENTALES DE MEDIDA:**

T = 23°C ± 2°C / H.R. = 50% ± 20% / P = 95kPa ± 10kPa

▪ **CONDICIONES AMBIENTALES DE REFERENCIA:**

T = 23°C / H.R. = 50% / P = 101,325kPa

▪ **PROCEDIMIENTO DE CALIBRACIÓN:**

IT 512 03 007

▪ **ESPECIFICACIÓN METROLÓGICA APLICADA:**

Las tolerancias aplicadas son las establecidas en el Anexo B la norma UNE-EN 60942:2005, de Calibración de Instrumentos Acústicos. Dichas tolerancias son las establecidas para un grado de precisión del instrumento CLASE 1.

▪ **PATRONES UTILIZADOS EN LA CALIBRACIÓN:**

Los patrones utilizados garantizan su trazabilidad a través de laboratorios nacionales acreditados por el BIPM o laboratorios acreditados internacionalmente. La trazabilidad de las medidas efectuadas se refiere a nuestros patrones de referencia calibrados periódicamente con los patrones de los laboratorios de Brüel & Kjaer Dinamarca (acreditado por DANAK) y Agilent Technologies (acreditado internacionalmente).

▪ **OBSERVACIONES:**

Todos los resultados están referidos a las condiciones ambientales de referencia establecidas en la especificación metrológica aplicada.

▪ **RESUMEN DE RESULTADOS:**

Apartados de la especificación metrológica Norma UNE-EN 60942:2005	Prueba	Resultado
Niveles de presión acústica (Apartados 5.2.2 y 5.2.3 - Tabla 1)	Valor nominal	POSITIVO
	Estabilidad	POSITIVO
Distorsión total (Apartado 5.5 - Tabla 6)		POSITIVO
Frecuencia (Apartado 5.3.2 - Tabla 3)	Valor nominal	POSITIVO

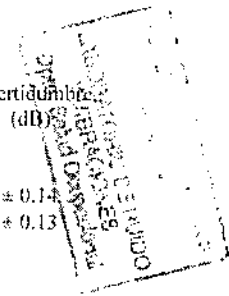
- Resultado POSITIVO significa que el instrumento cumple con la especificación metrológica aplicada.
- Resultado NEGATIVO significa que el instrumento no cumple con la especificación metrológica aplicada.
- Resultado N/A significa que el ensayo no es aplicable al instrumento.



**NIVEL DE PRESIÓN SONORA**

**Valor nominal del NPS**

NPS (dB)	Frecuencia (Hz)	Nivel Leído (dB)	Desviación (dB)	Tolerancia Positiva (dB)	Tolerancia Negativa (dB)	Incertidumbre (dB)
94.00	1000.00	94.05	0.05	0.40	-0.40	± 0.14
114.00	1000.00	114.08	0.08	0.40	-0.40	± 0.13



**Estabilidad del NPS**

NPS (dB)	Frecuencia (Hz)	Nivel Leído (dB)	Nivel Esperado (dB)	Desviación (dB)	Tolerancia (dB)	Incertidumbre (dB)
94.00	1000.00	0.00	0.00	0.00	0.10	± 0.0058
114.00	1000.00	0.00	0.00	0.00	0.10	± 0.0058

**DISTORSIÓN**

NPS (dB)	Frecuencia (Hz)	Distorsión Leída (%)	Distorsión Esperada (%)	Desviación (%)	Tolerancia (%)	Incertidumbre (%)
94.00	1000.00	0.256	0.000	0.256	3.000	± 0.070
114.00	1000.00	0.356	0.000	0.356	3.000	± 0.097

**FRECUENCIA**

**Valor nominal de la Frecuencia**

NPS (dB)	Frecuencia (Hz)	Frecuencia Exacta (Hz)	Frecuencia Leída (Hz)	Desviación (Hz)	Tolerancia Positiva (Hz)	Tolerancia Negativa (Hz)	Incertidumbre (Hz)
94.00	1000.00	1000.00	1000.16	0.16	10.00	-10.00	± 0.50
114.00	1000.00	1000.00	1000.15	0.15	10.00	-10.00	± 0.50

Si a la izquierda de la línea aparece la palabra **ERROR** significa que la lectura, expandida por la incertidumbre de la medición, no está dentro de las tolerancias establecidas en la especificación metrología aplicada. Las unidades de medida dB son referidos a 20 µPa

