



ACTA DE INSPECCION AMBIENTAL

(FORMATO DE ACTA PARA NORMAS DE EMISIÓN Y PLANES DE PREVENCIÓN Y/O DESCONTAMINACIÓN AMBIENTAL)

1. ANTECEDENTES		
1.1 Fecha de Inspección: 6-12-2016	1.2 Hora de inicio: 13:20	1.3 Hora de término: 14:08
1.4 Identificación de la actividad, proyecto o fuente fiscalizada: Servicio de Arrendo, Granelizado y Pinturas Patricio A. Lawrence S. y Ciz-Ltda.		
1.5 Ubicación de la actividad, proyecto o fuente fiscalizada: Los Alamos. N° 2800	Comuna: La Pintana	Región: R.M.
Coordenada Norte (WGS84):	Coordenada Este (WGS84):	Huso: 19S X 18S
1.6 Titular de la actividad, proyecto o fuente fiscalizada: Patricio Lawrence Sanchez	Domicilio Titular (para notificación por correo certificado): Los Alamos N° 2800 - La Pintana.	
RUT o RUN: 5.271.674-8	Teléfono: 76984332	Correo electrónico: patricio-lawrence@hotmail.com
1.7 Encargado o responsable de la actividad, proyecto o fuente fiscalizada durante la Inspección: Patricio Lawrence Sanchez		
RUT o RUN: 5271674-8	Teléfono: 76984332	Correo electrónico: patricio-lawrence@hotmail.com

2. MOTIVO DE LA ACTIVIDAD DE FISCALIZACIÓN				
2.1 <input type="checkbox"/> Programada	2.2 <input checked="" type="checkbox"/> No programada	Denuncia: <input checked="" type="checkbox"/>	Oficio: _____	Otro: _____
2.3 Instrumento(s) de Gestión Ambiental fiscalizado(s):	Norma de Emisión		Plan de Prevención y/o Descontaminación Ambiental	
	D.S. N° 38/11 MMA	D.S. N° _____	D.S. N° _____	D.S. N° _____
	Otros Instrumentos (N° de Resolución / Año / Organismo)			
	N° _____	N° _____	N° _____	N° _____
2.4 Otro(s) Instrumento(s):	Tipo _____ N° _____ Año _____ Organismo emisor _____ Tipo _____ N° _____ Año _____ Organismo emisor _____			
2.5 Objeto de la Inspección Ambiental:	Cumplimiento de lo Normativo antes descrito.			

3. ASPECTOS RELATIVOS A LA EJECUCIÓN DE LA FISCALIZACIÓN		
3.1 Existió oposición al ingreso: SI _____ NO <input checked="" type="checkbox"/>	3.2 Se solicitó auxilio de la fuerza pública: SI _____ NO <input checked="" type="checkbox"/>	3.3 Existió Colaboración por parte de los fiscalizados: (En caso de ser negativo, se deben fundamentar los hechos en Observaciones) SI <input checked="" type="checkbox"/> NO _____

4. OBSERVACIONES (actividades pendientes, documentos solicitados y/o entregados, imprevistos, otras observaciones)
No hay

5. FISCALIZADORES (Comenzando el listado con el encargado de las actividades de Inspección Ambiental)		
Nombre (Nombre, Apellidos)	Organismo (s)	Firma
Hernan Le Pin Reyes	SEREMI Salud. R.M.	

85	AN	NO 20	8-10-2016
			Services de Santé Publique et Prévention
			Les Menus N 2800

			Services de Santé Publique et Prévention
			Les Menus N 2800

6. HECHOS CONSTATADOS Y/O ACTIVIDADES REALIZADAS

① Con fecha 25 de Noviembre de 2016 siendo las 12:00 horas, personal técnico de la SEREMI de Salud R.M. visitó domicilio cercano a la actividad en la comuna de la Pintura, con el objetivo de realizar actividades de fiscalización ambiental relacionadas con ruidos provenientes de esta actividad, los cuales han sido denunciados a la Superintendencia del Medio Ambiente (SMA) y cuya fiscalización ha sido encomendada a esta SEREMI de Salud R.M. a través de Oficio N° 2264 de fecha 29-09-2016. ② Al momento de la visita, no se constató el ruido denunciado, por lo que no se realizaron mediciones de ruido. ③ Con fecha 06 de diciembre de 2016 siendo las 12:30 horas, personal técnico de la SEREMI de Salud R.M. visitó nuevamente el domicilio cercano a la actividad. ④ Al momento de la visita se realizaron mediciones de ruido de acuerdo al procedimiento establecido en el D.S. N° 38/11 del MMA. ⑤ El ruido medido correspondió al ruido proveniente del uso de maquinarias que participa en el proceso de granallado (compresor-olho de granallado). ⑥ El ruido se ha medido desde el patio trasero del predio de la vivienda. ⑦ Los resultados de las actividades de fiscalización ambiental realizadas serán informados a la SMA para su evaluación y resolución.

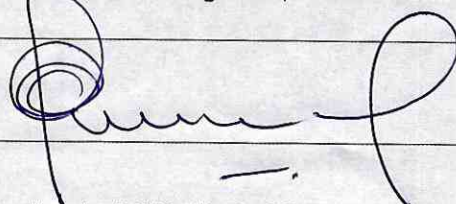
7. RECEPCIÓN DEL ACTA Y FIRMA ENCARGADO ACTIVIDAD FISCALIZADA

7.1 El Encargado o Responsable de la Actividad, Proyecto o Fuente Fiscalizada acogió copia del Acta:
SI NO

7.2 En caso de que el Acta no haya sido recepcionada, indique el motivo:
Ausencia del Encargado _____ Negación de Recepción _____

Constancia en caso de Negación (Detallar las circunstancias y/o acontecimientos ocurridos):

Firma encargado actividad:



Para la evaluación y reevaluación
 de las actividades de la facultad
 se han establecido los siguientes
 criterios de evaluación de la
 calidad de la enseñanza:
 1. El docente debe estar
 debidamente capacitado para
 impartir la asignatura.
 2. El docente debe utilizar
 los recursos didácticos
 apropiados para el desarrollo
 de la asignatura.
 3. El docente debe fomentar
 el interés de los estudiantes
 por el aprendizaje.
 4. El docente debe evaluar
 de manera constante el
 aprendizaje de los estudiantes.
 5. El docente debe mantener
 un ambiente de respeto y
 colaboración en el aula.
 6. El docente debe estar
 actualizado en los avances
 de la ciencia y la tecnología.
 7. El docente debe ser
 responsable de su conducta
 profesional y personal.
 8. El docente debe ser
 capaz de trabajar en equipo.
 9. El docente debe ser
 capaz de resolver problemas.
 10. El docente debe ser
 capaz de innovar en su
 práctica docente.



X

REPORTE TÉCNICO DECRETO SUPREMO N°38/11 DEL MINISTERIO DEL MEDIO AMBIENTE
 Establece Norma de Emisión de Ruidos Generados por Fuentes que Indica

FICHA DE INFORMACIÓN DE MEDICIÓN DE RUIDO

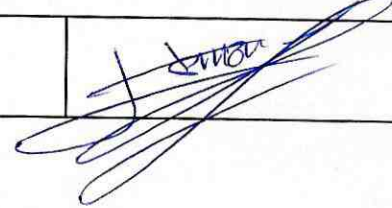
IDENTIFICACIÓN DE LA FUENTE EMISORA DE RUIDO

Receptor N°	1			
Calle	Los Alamos			
Número	2794			
Comuna	La Pintana			
Datum	WGS84	Huso	19H	
Coordenada Norte	6278099,34	Coordenada Este	348665,74	
Nombre de Zona de emplazamiento (según IPT vigente)	Zona : 21-C del PLAN REGULADOR METROPOLITANO DE SANTIAGO (PRMS)			
N° de Certificado de Informaciones Previas*				
Zonificación DS N° 38/11 MMA	<input type="checkbox"/> I	<input type="checkbox"/> II	<input checked="" type="checkbox"/> III	<input type="checkbox"/> IV <input type="checkbox"/> Rural

* Adjuntar Certificado de Informaciones Previas (Si corresponde, según consideraciones de Art. 8°, D.S. N° 38/11 MMA)

IDENTIFICACIÓN DE LA FUENTE EMISORA DE RUIDO

Fecha medición	06-12-2016			
Hora inicio medición	12:25			
Hora término medición	12:28			
Periodo de medición	<input checked="" type="checkbox"/> 7:00 a 21:00 h	<input type="checkbox"/> 21:00 a 7:00 h		
Lugar de medición	<input type="checkbox"/> Medición Interna	<input checked="" type="checkbox"/> Medición Externa		
Descripción del lugar de medición	Estacionamiento de Camiones			
Condiciones de ventana (en caso de medición interna)	<input type="checkbox"/> Ventana Abierta	<input type="checkbox"/> Ventana Cerrada		
Identificación ruido de fondo	Ruido de fondo no afecta			
Temperatura [°C]	29	Humedad [%]	41	Velocidad de viento [m/s] 0,5

Nombre y firma profesional de terreno o Inspector Ambiental (IA)	Hernán Lefín Reyes	
Institución, Empresa o Entidad Técnica de Fiscalización Ambiental (ETFA)	SEREMI de Salud R.M.	

Nota:

- Se deberá imprimir y completar esta página para cada receptor evaluado.
- Se podrán incluir fotografías del punto donde se ubique el sonómetro para la realización de la medición.
- Los datos de Temperatura, Humedad Relativa y Velocidad de viento, corresponderá para mediciones realizadas en el exterior.

REPORTE TÉCNICO DECRETO SUPREMO N°38/11 DEL MINISTERIO DEL MEDIO AMBIENTE
 Establece Norma de Emisión de Ruidos Generados por Fuentes que Indica

FICHA DE INFORMACIÓN DE MEDICIÓN DE RUIDO

IDENTIFICACIÓN DE LA FUENTE EMISORA DE RUIDO

Nombre o razón social	Patricio A. Lawrence S. y Compañía Ltda.		
RUT	76.458.046-k		
Dirección	Los Alamos N°2800		
Comuna	La Pintana		
Nombre de Zona de emplazamiento (según IPT vigente)	Zona : 21-C del PLAN REGULADOR METROPOLITANO DE SANTIAGO (PRMS)		
Datum	WGS84	Huso	19H
Coordenada Norte	6278104,17	Coordenada Este	348701,22

CARACTERIZACIÓN DE LA FUENTE EMISORA DE RUIDO

Actividad Productiva	<input checked="" type="checkbox"/> Industrial	<input type="checkbox"/> Agrícola	<input type="checkbox"/> Extracción	<input type="checkbox"/> Otro
Actividad Comercial	<input type="checkbox"/> Restaurant	<input type="checkbox"/> Taller Mecánico	<input type="checkbox"/> Local Comercial	<input type="checkbox"/> Otro
Actividad Esparcimiento	<input type="checkbox"/> Discoteca	<input type="checkbox"/> Recinto Deportivo	<input type="checkbox"/> Cultura	<input type="checkbox"/> Otro
Actividad de Servicio	<input type="checkbox"/> Religioso	<input type="checkbox"/> Salud	<input type="checkbox"/> Comunitario	<input type="checkbox"/> Otro
Infraestructura Transporte	<input type="checkbox"/> Terminal	<input type="checkbox"/> Taller de Transporte	<input type="checkbox"/> Estación Intermedia	<input type="checkbox"/> Otro
Infraestructura Sanitaria	<input type="checkbox"/> Planta de Tratamiento	<input type="checkbox"/> Relleno Sanitario	<input type="checkbox"/> Instalación de Distribución	<input type="checkbox"/> Otro
Infraestructura Energética	<input type="checkbox"/> Generadora	<input type="checkbox"/> Distribución Eléctrica	<input type="checkbox"/> Comunicaciones	<input type="checkbox"/> Otro
Faena Constructiva	<input type="checkbox"/> Construcción	<input type="checkbox"/> Demolición	<input type="checkbox"/> Reparación	<input type="checkbox"/> Otro
Otro (Especificar)				

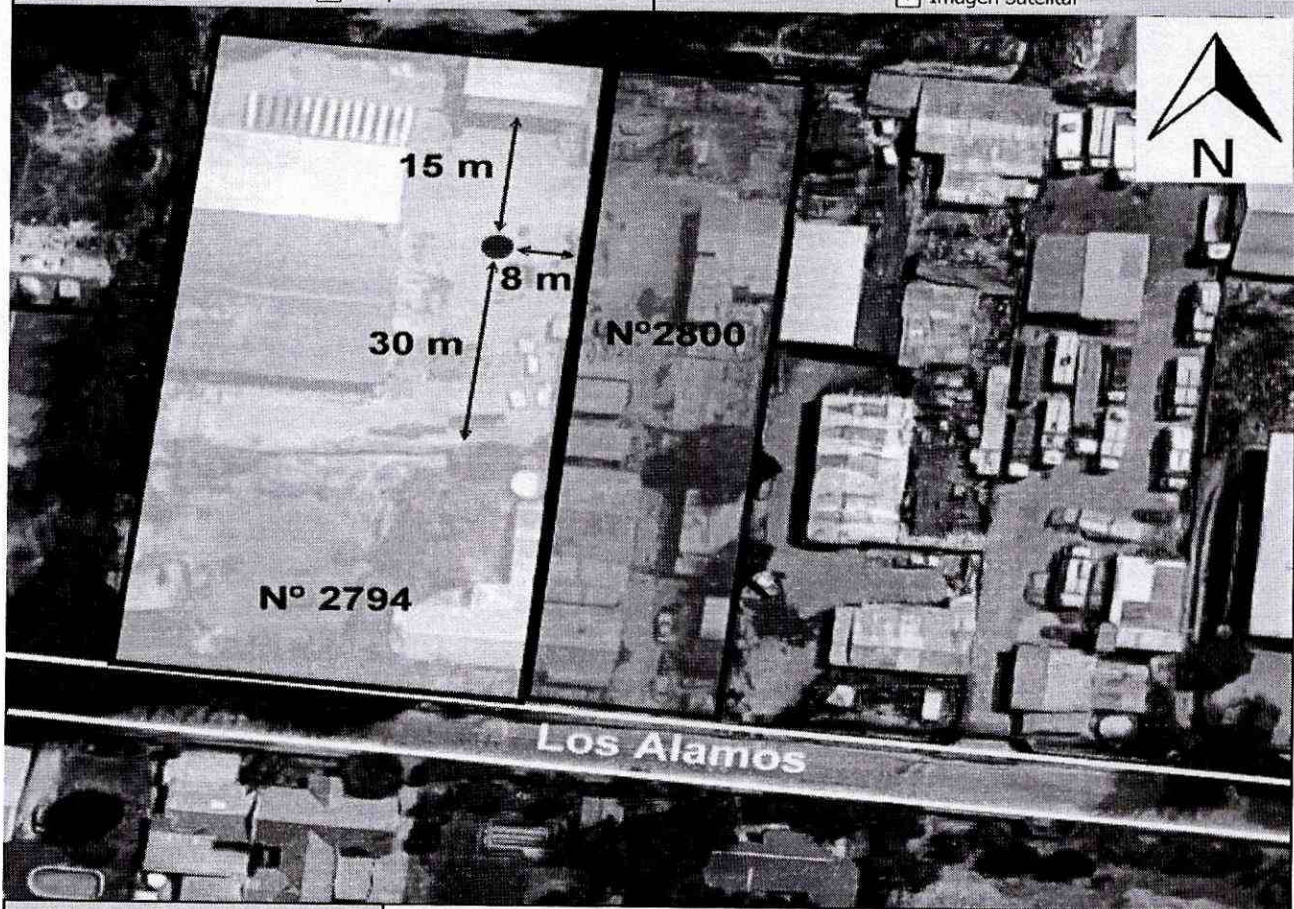
INSTRUMENTAL DE MEDICIÓN

Identificación sonómetro					
Marca	Larson Davis	Modelo	LxT1	N° serie	2626
Fecha de emisión Certificado de Calibración			29-11-2016		
Número de Certificado de Calibración			SON20160071		
Identificación calibrador					
Marca	Larson Davis	Modelo	CAL200	N° serie	8008
Fecha de emisión Certificado de Calibración			28-11-2016		
Número de Certificado de Calibración			CAL20160094		
Ponderación en frecuencia	A		Ponderación temporal	Lento	
Verificación de Calibración en Terreno	<input checked="" type="checkbox"/> Si		<input type="checkbox"/> No		
Se deberá adjuntar Certificado de Calibración Periódica Vigente para ambos instrumentos.					

FICHA DE INFORMACIÓN DE MEDICIÓN DE RUIDO

Croquis

Imagen Satelital



Origen de la imagen Satelital

Google Maps

Escala de la imagen Satelital

LEYENDA DE CROQUIS O IMAGEN UTILIZADA

Datum			Huso			
Fuentes			Receptores			
Símbolo	Nombre	Coordenadas	Símbolo	Nombre	Coordenadas	
 	 	N	●	Punto de Medición	N	6278119,96
		E			E	348671,83
 	 	N	 	 	N	
		E			E	
 	 	N	 	 	N	
		E			E	
 	 	N	 	 	N	
		E			E	

Se podrán adjuntar fotografías, considerando como máximo una (1) por fuente y dos (2) por lugar de medición.

FICHA DE INFORMACIÓN DE MEDICIÓN DE RUIDO

REGISTRO DE MEDICIÓN DE RUIDO DE FUENTE EMISORA

Identificación Receptor N°	1
<input type="checkbox"/> Medición Interna (tres puntos)	<input checked="" type="checkbox"/> Medición externa (un punto)

	NPSeq	NPSmin	NPSmáx
Punto 1	68,6	65,7	70,7
	68,7	65,9	71,8
	68,1	64,5	71,4

	NPSeq	NPSmin	NPSmáx
Punto 2	 	 	
			

	NPSeq	NPSmin	NPSmáx
Punto 3	 	 	
			

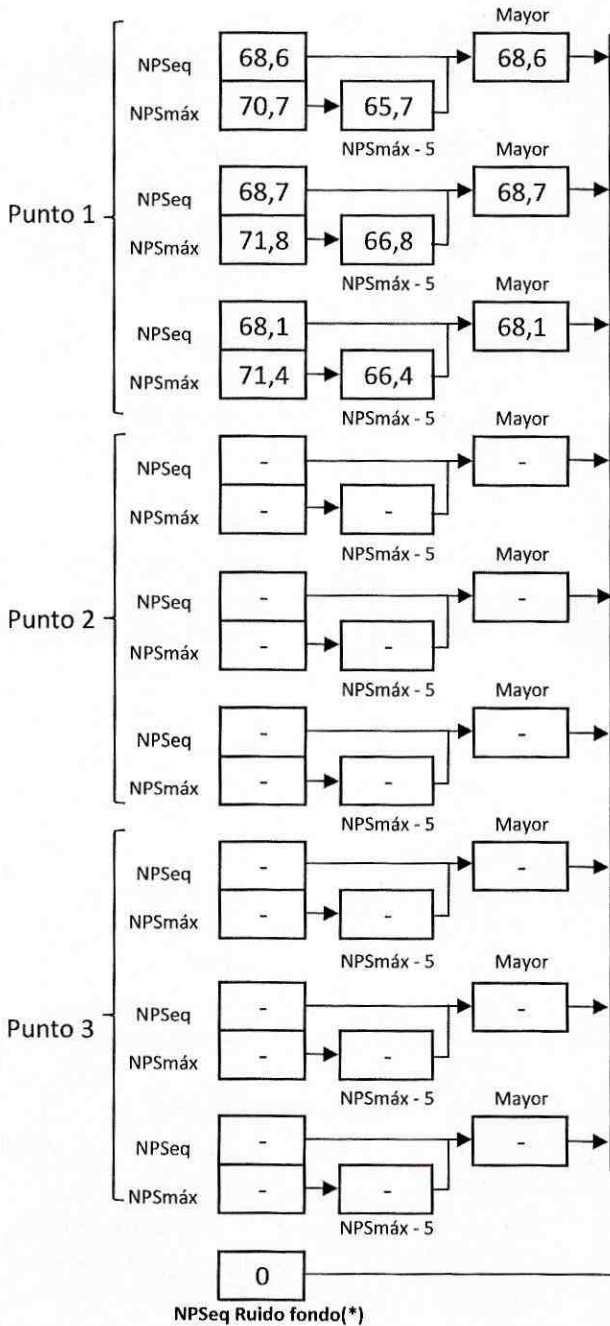
REGISTRO DE RUIDO DE FONDO

Ruido de fondo afecta la medición	<input type="checkbox"/> Si	<input checked="" type="checkbox"/> No
Fecha:		Hora:

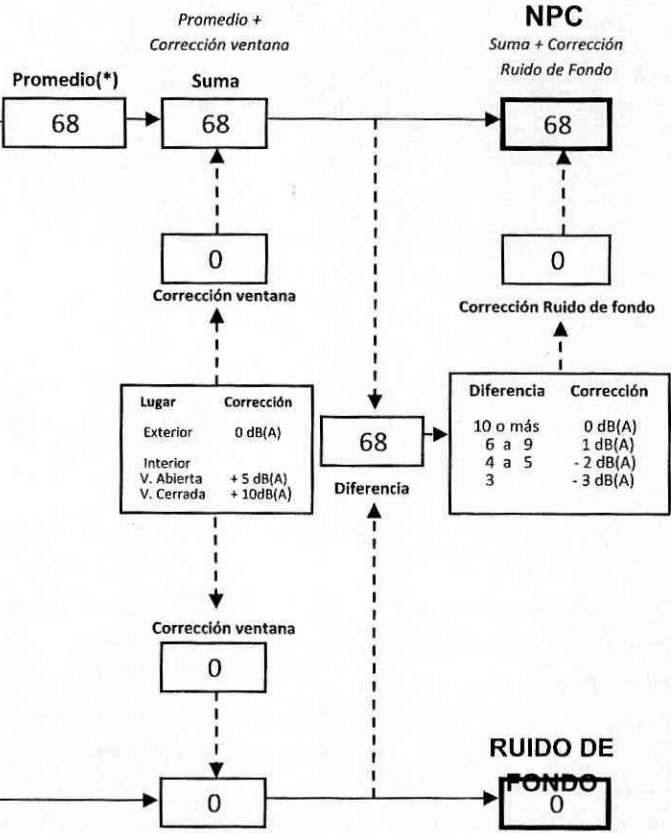
	5'	10'	15'	20'	25'	30'
NPSeq	 	 	 	 	 	

Observaciones:
Ruido de Fondo no afecta las mediciones

FICHA DE EVALUACIÓN DE NIVELES DE RUIDO



Información del Receptor	
Identificación del Receptor N°	1
Indicar Condiciones	
Medición	Exterior
Ventana	No Aplica
Modelación ISO 9613	
No	



(*) Aproximar a números enteros

REPORTE TÉCNICO DECRETO SUPREMO N°38/11 DEL MINISTERIO DEL MEDIO AMBIENTE

Establece Norma de Emisión de Ruidos Generados por Fuentes que Indica

FICHA DE EVALUACIÓN DE NIVELES DE RUIDO

TABLA DE EVALUACIÓN

Receptor N°	NPC [dBA]	Ruido de Fondo [dBA]	Zona DS N°38	Periodo (Diurno/Nocturno)	Límite [dBA]	Estado (Supera/No Supera)
1	68	0	III	Diurno	65	Supera
			Seleccione	Seleccione	-	-
			Seleccione	Seleccione	-	-
			Seleccione	Seleccione	-	-
			Seleccione	Seleccione	-	-
			Seleccione	Seleccione	-	-
			Seleccione	Seleccione	-	-
			Seleccione	Seleccione	-	-
			Seleccione	Seleccione	-	-
			Seleccione	Seleccione	-	-

OBSERVACIONES

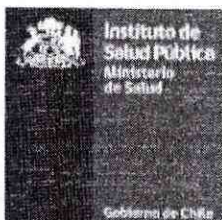
--	--

ANEXOS

N°	Descripción
1	Certificado de Calibración Sonómetro Integrador Larson Davis, modelo LxT-1
2	Certificado de Calibración Calibrador Acústico Larson Davis, modelo CAL 200

RESPONSABLE DEL REPORTE (Llenar sólo ETFA)

Fecha del reporte	
Nombre Representante Legal	
Firma Representante Legal	



LABCAL – ISP

Laboratorio de Calibración Acústica. Instituto de Salud Pública de Chile.

CERTIFICADO DE CALIBRACIÓN PERIÓDICA

Código: SON20160071

Página 1 de 6 páginas

FABRICANTE SONÓMETRO : LARSON DAVIS

MODELO SONÓMETRO : LXT1

NÚMERO SERIE SONÓMETRO : 2626

MARCA MICRÓFONO : PCB

MODELO MICRÓFONO : 377B02

NÚMERO SERIE MICRÓFONO : 118002

FECHA CALIBRACIÓN : 29/11/2016

CLIENTE : SEREMI DE SALUD REGIÓN METROPOLITANA

Hernán Fontecilla García
Técnico de calibración

Juan Carlos Valenzuela Illanes
Director Técnico

DEPARTAMENTO SALUD OCUPACIONAL
INSTITUTO DE SALUD PÚBLICA DE CHILE

La incertidumbre expandida de medida se ha obtenido multiplicando la incertidumbre típica de medición por el factor de cobertura $k=2$ que, para una distribución normal, corresponde a una probabilidad de cobertura de aproximadamente el 95%.

Anexo a este Certificado de Calibración se adjuntan los valores nominales de los resultados de la calibración, junto con las tolerancias establecidas en la especificación metrológica aplicada. Se incluye además, una tabla resumen con el resultado de contrastar dichas tolerancias con los resultados, teniendo en cuenta la incertidumbre de medida. La tabla no supone la conformidad del instrumento con respecto a la especificación metrológica, tan sólo con los apartados de dicha especificación metrológica.

Los resultados se refieren al momento y condiciones en que se realizaron las mediciones, aplicando únicamente al instrumento sometido a ensayo. Este Informe no podrá ser reproducido parcialmente sin la aprobación por escrito del laboratorio que lo expide.

- **CONDICIONES AMBIENTALES DE MEDIDA:**
T = 23°C ± 3°C / H.R. = 50% ± 20% / P = 95kPa ± 10kPa
- **CONDICIONES AMBIENTALES DE REFERENCIA:**
T = 23°C / H.R. = 50% / P = 101,325kPa
- **PROCEDIMIENTO DE CALIBRACIÓN:**
ME-512.03-001 Calibración de Sonómetros Según Norma Técnica IEC 61672-3:2006 Sonómetros.
- **ESPECIFICACIÓN METROLÓGICA APLICADA:**
Las tolerancias aplicadas son las establecidas en la Norma IEC 61672-3:2006 de Sonómetros. Dichas tolerancias son las indicadas para un grado de precisión del instrumento Clase I.
- **PATRONES UTILIZADOS EN LA CALIBRACIÓN:**
Los patrones utilizados garantizan su trazabilidad a través de Laboratorios nacionales acreditados por el INN o por Laboratorios internacionales acreditados. La trazabilidad de las medidas efectuadas se refiere a nuestros patrones de referencia calibrados periódicamente con los patrones de los laboratorios de Brüel & Kjaer.
- **RESUMEN DE RESULTADOS:**

LABORATORIO CALIBRACIÓN ACÚSTICA
DEPARTAMENTO SALUD OCUPACIONAL
INSTITUTO DE SALUD PÚBLICA DE CHILE

Apartado de la especificación metrológica (Ref. IEC 61672-3:2006)		Resultado
Indicación a la frecuencia de comprobación de la calibración (Apartado 9)		POSITIVO
Ponderación frecuencial con señales acústicas (Apartado 11)	Ponderación frecuencial A	N/A
	Ponderación frecuencial C	POSITIVO
Ponderación frecuencial con señales eléctricas (Apartado 12)	Ponderación frecuencial A	POSITIVO
	Ponderación frecuencial C	POSITIVO
	Ponderación frecuencial lineal	N/A
	Ponderación frecuencial Z	POSITIVO
Ponderaciones temporales y frecuenciales a 1 kHz (Apartado 13)	Ponderaciones frecuenciales	POSITIVO
	Ponderaciones temporales	POSITIVO
Linealidad de nivel en el margen de nivel de referencia (Apartado 14)		POSITIVO
Linealidad de nivel incluyendo el selector de márgenes de nivel (Apartado 15)		N/A
Respuesta a tren de ondas (Apartado 16)	Ponderación temporal Fast	POSITIVO
	Ponderación temporal Slow	POSITIVO
	Nivel promediado en el tiempo	POSITIVO
Nivel de sonido con ponderación C de pico (Apartado 17)		POSITIVO
Indicación de sobrecarga (Apartado 18)		POSITIVO

- Resultado **POSITIVO** significa que el instrumento cumple con la especificación metrológica aplicada.
- Resultado **NEGATIVO** significa que el instrumento no cumple con la especificación metrológica aplicada.
- Resultado **N/A** significa que el ensayo no es aplicable al instrumento.

▪ **INSTRUMENTACIÓN UTILIZADA PARA LA CALIBRACIÓN**

INSTRUMENTO	MARCA	MODELO	Nº SERIE	CERTIFICADO DE CALIBRACIÓN	CALIBRADO POR
Generador de funciones	STANDFORD	DS360	88431	2016-3605	DTS
Generador Multifrecuencia	BRUEL & KJAER	4226	2692339	CAS-140788-X5Y9G2-902	BRUEL & KJAER North America Inc.
Multímetro Digital	AGILENT TECHNOLOGIES	3458A	MY45044808	D-K-15155-01-00	UNIVERSIDAD DE CONCEPCIÓN
Módulo de presión Barométrica	ALMEMO	FD A612-SA	9040332	D-K-15211-01-00	ENAER
Termohigrómetro	ALMEMO	FH A646-E1	09070450	D-K-15211-01-00	ENAER

INDICACIÓN A LA FRECUENCIA DE CALIBRACIÓN

NPA aplicado (dB)	Frecuencia (Hz)	Ponderación Frecuencial (dB)	Corrección (dB)	Ajustado	Nivel Leído (dB)	Nivel Esperado (dB)	Desviación (dB)	U (dB)	Tolerancia positiva (dB)	Tolerancia negativa (dB)
113.94	1000	0	0.2	NO	114.03	113.74	0.29	0.17	1.1	-1.1
113.94	1000	0	0.2	SI	113.93	113.74	0.19	0.17	1.1	-1.1

PONDERACIÓN FRECUENCIAL ACÚSTICA**Ponderación Frecuencial C**

NPA aplicado (dB)	Frecuencia (Hz)	Ponderación Frecuencial (dB)	Corrección (dB)	Nivel Leído (dB)	Nivel Esperado (dB)	Desviación (dB)	U (dB)	Tolerancia positiva (dB)	Tolerancia negativa (dB)
113.99	63	-0.8	0	113.23	113.38	-0.15	0.21	1.5	-1.5
113.95	125	-0.2	0	113.83	113.94	-0.11	0.21	1.5	-1.5
113.93	250	0	0	113.98	114.12	-0.14	0.24	1.4	-1.4
113.93	500	0	0	113.98	114.12	-0.14	0.24	1.4	-1.4
113.94	1000	0	0.2	113.93	-	-	-	-	-
113.94	2000	-0.2	0.3	113.63	113.63	0.00	0.21	1.6	-1.6
113.87	4000	-0.8	1.0	112.48	112.26	0.22	0.24	1.6	-1.6
113.98	8000	-3	3.26	108.73	107.91	0.82	0.42	2.1	-3.1
113.97	12500	-6.2	6.6	101.93	101.36	0.57	2.3	3	-6

PONDERACIÓN FRECUENCIAL**Ponderación Frecuencial A**

NPA aplicado (dB)	Frecuencia (Hz)	Ponderación Frecuencial (dB)	Corrección (eléctrica) (dB)	Nivel Leído (dB)	Nivel Esperado (dB)	Desviación (dB)	U (dB)	Tolerancia positiva (dB)	Tolerancia negativa (dB)
99.20	63	-26.2	0	73.40	73.40	0.00	0.18	1.5	-1.5
89.10	125	-16.1	0	73.40	73.40	0.00	0.18	1.5	-1.5
81.60	250	-8.6	0	73.40	73.40	0.00	0.18	1.4	-1.4
76.20	500	-3.2	0	73.40	73.40	0.00	0.18	1.4	-1.4
73.00	1000	0	0	73.40	-	-	-	-	-
71.80	2000	1.2	0	73.40	73.40	0.00	0.18	1.6	-1.6
72.00	4000	1	0	73.40	73.40	0.00	0.18	1.6	-1.6
74.10	8000	-1.1	0	73.40	73.40	0.00	0.18	2.1	-3.1
79.60	16000	-6.6	0	73.50	73.40	0.10	0.18	3.5	-17

Ponderación Frecuencial C

NPA aplicado (dB)	Frecuencia (Hz)	Ponderación Frecuencial (dB)	Corrección (eléctrica) (dB)	Nivel Leído (dB)	Nivel Esperado (dB)	Desviación (dB)	U (dB)	Tolerancia positiva (dB)	Tolerancia negativa (dB)
73.80	63	-0.8	0	73.40	73.40	0.00	0.18	1.5	-1.5
73.20	125	-0.2	0	73.40	73.40	0.00	0.18	1.5	-1.5
73.00	250	0	0	73.40	73.40	0.00	0.18	1.4	-1.4
73.00	500	0	0	73.40	73.40	0.00	0.18	1.4	-1.4
73.00	1000	0	0	73.40	-	-	-	-	-
73.20	2000	-0.2	0	73.40	73.40	0.00	0.18	1.6	-1.6
73.80	4000	-0.8	0	73.40	73.40	0.00	0.18	1.6	-1.6
76.00	8000	-3	0	73.40	73.40	0.00	0.18	2.1	-3.1
81.50	16000	-8.5	0	73.50	73.40	0.10	0.18	3.5	-17

 LABORATORIO CALIBRACION ACUSTICA
 DEPARTAMENTO SALUD OCCUPACIONAL
 INSTITUTO DE SALUD PUBLICA DE CHILE

Si a la derecha de la línea aparece la palabra **ERROR** significa que la lectura, expandida por la incertidumbre de la medición, no está dentro de las tolerancias establecidas en la especificación metrológica aplicada. Las unidades de medida dB son referidos a 20 µPa.

Ponderación Frecuencial Z

NPA aplicado (dB)	Frecuencia (Hz)	Ponderación Frecuencial (dB)	Corrección (eléctrica) (dB)	Nivel Leído (dB)	Nivel Esperado (dB)	Desviación (dB)	U (dB)	Tolerancia positiva (dB)	Tolerancia negativa (dB)
73.00	63	0	0	73.40	73.40	0.00	0.18	1.5	-1.5
73.00	125	0	0	73.40	73.40	0.00	0.18	1.5	-1.5
73.00	250	0	0	73.40	73.40	0.00	0.18	1.4	-1.4
73.00	500	0	0	73.40	73.40	0.00	0.18	1.4	-1.4
73.00	1000	0	0	73.40	-	-	-	-	-
73.00	2000	0	0	73.40	73.40	0.00	0.18	1.6	-1.6
73.00	4000	0	0	73.40	73.40	0.00	0.18	1.6	-1.6
73.00	8000	0	0	73.40	73.40	0.00	0.18	2.1	-3.1
73.00	16000	0	0	73.30	73.40	-0.10	0.18	3.5	-17

LINEALIDAD

NPA aplicado (dB)	Frecuencia (Hz)	Nivel Leído (dB)	Nivel Esperado (dB)	Desviación (dB)	U (dB)	Tolerancia positiva (dB)	Tolerancia negativa (dB)
119.10	8000	OVERLOAD	118.40	-	-	1.1	-1.1
118.10	8000	117.40	117.40	0.00	0.14	1.1	-1.1
117.10	8000	116.40	116.40	0.00	0.14	1.1	-1.1
116.10	8000	115.40	115.40	0.00	0.14	1.1	-1.1
115.10	8000	114.40	-	-	-	-	-
110.10	8000	109.40	109.40	0.00	0.14	1.1	-1.1
105.10	8000	104.40	104.40	0.00	0.14	1.1	-1.1
100.10	8000	99.40	99.40	0.00	0.14	1.1	-1.1
95.10	8000	94.40	94.40	0.00	0.14	1.1	-1.1
90.10	8000	89.40	89.40	0.00	0.14	1.1	-1.1
85.10	8000	84.40	84.40	0.00	0.14	1.1	-1.1
80.10	8000	79.40	79.40	0.00	0.14	1.1	-1.1
75.10	8000	74.40	74.40	0.00	0.14	1.1	-1.1
70.10	8000	69.40	69.40	0.00	0.14	1.1	-1.1
65.10	8000	64.40	64.40	0.00	0.14	1.1	-1.1
60.10	8000	59.40	59.40	0.00	0.14	1.1	-1.1
55.10	8000	54.40	54.40	0.00	0.14	1.1	-1.1
50.10	8000	49.30	49.40	-0.10	0.14	1.1	-1.1
45.10	8000	44.40	44.40	0.00	0.14	1.1	-1.1
40.10	8000	39.40	39.40	0.00	0.14	1.1	-1.1
35.10	8000	34.40	34.40	0.00	0.14	1.1	-1.1
34.10	8000	33.40	33.40	0.00	0.14	1.1	-1.1
33.10	8000	32.40	32.40	0.00	0.14	1.1	-1.1
32.10	8000	31.40	31.40	0.00	0.14	1.1	-1.1
31.10	8000	30.40	30.40	0.00	0.14	1.1	-1.1
30.10	8000	29.40	29.40	0.00	0.14	1.1	-1.1
29.10	8000	28.40	28.40	0.00	0.14	1.1	-1.1
28.10	8000	27.40	27.40	0.00	0.14	1.1	-1.1
27.10	8000	26.50	26.40	0.10	0.14	1.1	-1.1
26.10	8000	UNDER-RANGE	25.40	-	-	1.1	-1.1

LABORATORIO CALIBRACION ACUSTICA
 DEPARTAMENTO SALUD OCCUPACIONAL
 INSTITUTO DE SALUD PUBLICA DE CHILE

DIFERENCIA DE INDICACIÓN**Ponderaciones Temporales**

NPA aplicado (dB)	Frecuencia (Hz)	Ponderación Temporal	Nivel Leído (dB)	Nivel Esperado (dB)	Desviación (dB)	U (dB)	Tolerancia positiva (dB)	Tolerancia negativa (dB)
114.00	1000	NPS Fast	114.40	-	-	-	-	-
114.00	1000	NPS Slow	114.40	114.40	0.00	0.082	0.3	-0.3
114.00	1000	Leq	114.40	114.40	0.00	0.082	0.3	-0.3

Ponderaciones Frecuenciales

NPA aplicado (dB)	Frecuencia (Hz)	Ponderación Frecuencial	Nivel Leído (dB)	Nivel Esperado (dB)	Desviación (dB)	U (dB)	Tolerancia positiva (dB)	Tolerancia negativa (dB)
114.00	1000	A	114.40	-	-	-	-	-
114.00	1000	C	114.40	114.40	0.00	0.082	0.4	-0.4
114.00	1000	Z	114.40	114.40	0.00	0.082	0.4	-0.4

RESPUESTA A TREN DE ONDAS**Ponderación temporal Fast**

NPA aplicado (dB)	Frecuencia (Hz)	Duración (ms)	t_exp (s)	Nivel Leído (dB)	Nivel Esperado (dB)	Desviación (dB)	U (dB)	Tolerancia positiva (dB)	Tolerancia negativa (dB)
114.00	4000.00	-	-	115.40	-	-	-	-	-
114.00	4000.00	200	0.125	114.30	114.42	-0.12	0.082	0.8	-0.8
114.00	4000.00	2	0.125	97.20	97.41	-0.21	0.082	1.3	-1.8
114.00	4000.00	0.25	0.125	88.10	88.41	-0.31	0.082	1.3	-3.3

Ponderación temporal Slow

NPA aplicado (dB)	Frecuencia (Hz)	Duración (ms)	t_exp (s)	Nivel Leído (dB)	Nivel Esperado (dB)	Desviación (dB)	U (dB)	Tolerancia positiva (dB)	Tolerancia negativa (dB)
114.00	4000.00	-	-	115.40	-	-	-	-	-
114.00	4000.00	200	1	107.80	107.98	-0.18	0.082	0.8	-0.8
114.00	4000.00	2	1	88.20	88.41	-0.21	0.082	1.3	-3.3

Nivel promediado en el tiempo

NPA aplicado (dB)	Frecuencia (Hz)	Duración (ms)	Nivel Leído (dB)	Nivel Esperado (dB)	Desviación (dB)	U (dB)	Tolerancia positiva (dB)	Tolerancia negativa (dB)
114.00	4000.00	-	115.40	-	-	-	-	-
114.00	4000.00	200	108.99	108.41	0.58	0.082	0.8	-0.8
114.00	4000.00	2	87.89	88.41	-0.52	0.082	1.3	-1.8
114.00	4000.00	0.25	78.89	79.38	-0.49	0.082	1.3	-3.3

INSTITUTO DE SALUD PÚBLICA DE CHILE
 DEPARTAMENTO SALUD OCUPACIONAL

NIVEL DE SONIDO CON PONDERACIÓN C DE PICO

NPA aplicado (dB)	Frecuencia (Hz)	Número de Ciclos	L _{peak} -L _c	Nivel Leído (dB)	Nivel Esperado (dB)	Desviación (dB)	U (dB)	Tolerancia positiva (dB)	Tolerancia negativa (dB)
116.00	8000	-	-	113.40	-	-	-	-	-
113.00	500	-	-	113.40	-	-	-	-	-
116.00	8000	Uno	3.4	116.10	116.80	-0.70	0.082	2.4	-2.4
113.00	500	Semiciclo positivo	2.4	115.60	115.80	-0.20	0.082	1.4	-1.4
113.00	500	Semiciclo negativo	2.4	115.60	115.80	-0.20	0.082	1.4	-1.4

INDICACIÓN DE SOBRECARGA

Margen Superior (dB)	Frecuencia (Hz)	Señal de Entrada	Nivel Sobrecarga (dB)	Nivel Esperado (dB)	Desviación (dB)	U (dB)	Tolerancia positiva (dB)	Tolerancia negativa (dB)
118	4000	Semiciclo positivo	121.80	-	-	-	-	-
118	4000	Semiciclo negativo	121.80	121.80	0.00	0.14	1.8	-1.8

JUNIO 2016
 DEPARTAMENTO SALUD OCCUPACIONAL
 INSTITUTO DE SALUD PÚBLICA DE CHILE



LABCAL – ISP

Laboratorio de Calibración Acústica. Instituto de Salud Pública de Chile.

CERTIFICADO DE CALIBRACIÓN PERIÓDICA

Código: CAL20160094

Página 1 de 1 páginas (más anexos)

CALIBRADOR ACÚSTICO	LARSON DAVIS
MODELO	CAL200
NÚMERO DE SERIE	8008
FECHA DE CALIBRACIÓN	28 – 11 – 2016
CLIENTE	SEREMI DE SALUD REGIÓN METROPOLITANA
TÉCNICO DE CALIBRACIÓN	HERNÁN FONTECILLA GARCÍA

Signatario autorizado

Juan Carlos Valenzuela Illanes
Director Técnico

LABORATORIO CALIBRACION ACÚSTICA
DEPARTAMENTO SALUD OCUPACIONAL
INSTITUTO DE SALUD PÚBLICA DE CHILE

Fecha de emisión: 29 – 10 – 2016

La incertidumbre expandida de medida se ha obtenido multiplicando la incertidumbre típica de medición por el factor de cobertura $k=2$ que, para una distribución normal, corresponde a una probabilidad de cobertura de aproximadamente el 95%.

Anexo a este Certificado de Calibración se adjuntan los valores nominales de los resultados de la calibración, junto con las tolerancias establecidas en la especificación metrológica aplicada. Se incluye además, una tabla resumen con el resultado de contrastar dichas tolerancias con los resultados, teniendo en cuenta la incertidumbre de medida. La tabla no supone la conformidad del instrumento con respecto a la especificación metrológica, tan solo con los apartados de dicha especificación metrológica.

Los resultados se refieren al momento y condiciones en que se realizaron las mediciones, aplicando únicamente al instrumento sometido a ensayo. Este Informe no podrá ser reproducido parcialmente sin la aprobación por escrito del laboratorio que lo expide.

Laboratorio de Calibración Acústica. Instituto de Salud Pública de Chile

Marathón 1000 – Ñuñoa – Santiago – Chile.

Tel.: (56 – 2) 2575 55 61.

www.ispch.cl

▪ **CONDICIONES AMBIENTALES DE MEDIDA:**

T = 23°C ± 3°C / H.R. = 50% ± 20% / P = 95kPa ± 10kPa

▪ **CONDICIONES AMBIENTALES DE REFERENCIA:**

T = 23°C / H.R. = 50% / P = 101,325kPa

▪ **PROCEDIMIENTO DE CALIBRACIÓN:**

ME 512 03 007 Calibración de Calibradores Acústicos de Terreno Según Norma Técnica UNE EN 60942

▪ **ESPECIFICACIÓN METROLÓGICA APLICADA:**

Las tolerancias aplicadas son las establecidas en el Anexo B la norma UNE-EN 60942:2005, de Calibradores Acústicos. Dichas tolerancias son las establecidas para un grado de precisión del instrumento CLASE 1.

▪ **PATRONES UTILIZADOS EN LA CALIBRACIÓN:**

Los patrones utilizados garantizan su trazabilidad a través de Laboratorios nacionales acreditados por el INN o por Laboratorios internacionales acreditados. La trazabilidad de las medidas efectuadas se refiere a nuestros patrones de referencia calibrados periódicamente con los patrones de los laboratorios de Brüel & Kjaer.

▪ **OBSERVACIONES:**

Todos los resultados están referidos a las condiciones ambientales de referencia establecidas en la especificación metrológica aplicada.

▪ **RESUMEN DE RESULTADOS:**

Apartados de la especificación metrológica Norma UNE-EN 60942:2005	Prueba	Resultado
Niveles de presión acústica (Apartados 5.2.2 y 5.2.3 – Tabla 1)	Valor nominal	POSITIVO
	Estabilidad	POSITIVO
Distorsión total (Apartado 5.5 – Tabla 6)		POSITIVO
Frecuencia (Apartado 5.3.2 – Tabla 3)	Valor nominal	POSITIVO

- Resultado **POSITIVO** significa que el instrumento cumple con la especificación metrológica aplicada.
- Resultado **NEGATIVO** significa que el instrumento no cumple con la especificación metrológica aplicada.
- Resultado **N/A** significa que el ensayo no es aplicable al instrumento.

▪ **INSTRUMENTACIÓN UTILIZADA PARA LA CALIBRACIÓN**

INSTRUMENTO	MARCA	MODELO	Nº SERIE	CERTIFICADO DE CALIBRACIÓN	CALIBRADO POR
Generador de funciones	STANDFORD	DS360	88431	2016-3605	DTS
Multímetro Digital	AGILENT TECHNOLOGIES	3458A	MY45044808	D-K-15155-01-00	UNIVERSIDAD DE CONCEPCIÓN
Módulo de presión Barométrica	ALMEMO	FD A612-SA	9040332	D-K-15211-01-00	ENAER
Termohigrómetro	ALMEMO	FH A646-E1	09070450	D-K-15211-01-00	ENAER
Micrófono Patrón	BRUEL & KJAER	4192	2686091	CAS-140788-X5Y9G2-301	BRUEL & KJAER North America Inc.

LABORATORIO DE CALIBRACION ACUSTICA
 INSTITUTO DE SALUD PUBLICA
 MINISTERIO DE SALUD
 GOBIERNO DE CHILE

NIVEL DE PRESIÓN SONORA

Valor nominal del NPS

NPS (dB)	Frecuencia (Hz)	Nivel Leído (dB)	Desviación (dB)	Tolerancia Positiva (dB)	Tolerancia Negativa (dB)	Incertidumbre (dB)
94.00	1000.00	94.22	0.22	0.40	-0.40	± 0.19
114.00	1000.00	114.24	0.24	0.40	-0.40	± 0.19

Estabilidad del NPS

NPS (dB)	Frecuencia (Hz)	Nivel Leído (dB)	Nivel Esperado (dB)	Desviación (dB)	Tolerancia (dB)	Incertidumbre (dB)
94.00	1000.00	0.00	0.00	0.00	0.10	± 0.0058
114.00	1000.00	0.00	0.00	0.00	0.10	± 0.0058

DISTORSIÓN

NPS (dB)	Frecuencia (Hz)	Distorsión Leída (%)	Distorsión Esperada (%)	Desviación (%)	Tolerancia (%)	Incertidumbre (%)
94.00	1000.00	0.253	0.000	0.253	3.000	± 0.069
114.00	1000.00	0.356	0.000	0.356	3.000	± 0.097

FRECUENCIA

Valor nominal de la Frecuencia

NPS (dB)	Frecuencia (Hz)	Frecuencia Exacta (Hz)	Frecuencia Leída (Hz)	Desviación (Hz)	Tolerancia Positiva (Hz)	Tolerancia Negativa (Hz)	Incertidumbre (Hz)
94.00	1000.00	1000.00	1000.17	0.17	10.00	-10.00	± 0.50
114.00	1000.00	1000.00	1000.16	0.16	10.00	-10.00	± 0.50

LABORATORIO CALIBRACIÓN ACÚSTICA/
DEPARTAMENTO SALUD OCUPACIONAL
INSTITUTO DE SALUD PÚBLICA DE CHILE