



# ACTA DE INSPECCION AMBIENTAL

(FORMATO DE ACTA PARA NORMAS DE EMISIÓN Y PLANES DE PREVENCIÓN Y/O DESCONTAMINACIÓN AMBIENTAL)

## 1. ANTECEDENTES

1.1 Fecha de Inspección: <u>10/12/16</u>	1.2 Hora de inicio: <u>02:10</u>	1.3 Hora de término: <u>02:20</u>
1.4 Identificación de la actividad, proyecto o fuente fiscalizada: <u>Restaurante</u>		
1.5 Ubicación de la actividad, proyecto o fuente fiscalizada: <u>José Fco. Vargas N° 243</u>	Comuna: <u>Quilicura</u>	Región: <u>R.M.</u>
Coordenada Norte (WGS84): <u>—</u>	Coordenada Este (WGS84): <u>—</u>	Huso: 19S <u>X</u> 18S <u>—</u>
1.6 Titular de la actividad, proyecto o fuente fiscalizada: <u>Fernando Manuel Lorenas Díaz</u>	Domicilio Titular (para notificación por correo certificado): <u>José Fco. Vargas N° 243 Quilicura</u>	
RUT o RUN: <u>14.413.010-7</u>	Teléfono: <u>228889749</u>	Correo electrónico: <u>restaurantecostarzul@hotmail.com</u>
1.7 Encargado o responsable de la actividad, proyecto o fuente fiscalizada durante la Inspección: <u>Fernando Lorenas Díaz</u>		
RUT o RUN: <u>14.413.010-7</u>	Teléfono: <u>961482810</u>	Correo electrónico: <u>mano@restaurantecostarzul.cl</u>

## 2. MOTIVO DE LA ACTIVIDAD DE FISCALIZACIÓN

2.1 <input type="checkbox"/> Programada	2.2 <input checked="" type="checkbox"/> No programada	Denuncia: <input checked="" type="checkbox"/>	Oficio: <u>—</u>	Otro: <u>—</u>
2.3 Instrumento(s) de Gestión Ambiental fiscalizado(s):	Norma de Emisión		Plan de Prevención y/o Descontaminación Ambiental	
	D.S. N° <u>38 / 11</u>	D.S. N° <u>— / —</u>	D.S. N° <u>— / —</u>	D.S. N° <u>— / —</u>
	Otros Instrumentos ( N° de Resolución / Año / Organismo )			
	N° <u>— / — / —</u>	N° <u>— / — / —</u>	N° <u>— / — / —</u>	N° <u>— / — / —</u>
2.4 Otro(s) Instrumento(s):	Tipo <u>—</u> N° <u>—</u> Año <u>—</u> Organismo emisor <u>—</u> Tipo <u>—</u> N° <u>—</u> Año <u>—</u> Organismo emisor <u>—</u>			
2.5 Objeto de la Inspección Ambiental:	<u>fiscalización de la norma.</u>			

## 3. ASPECTOS RELATIVOS A LA EJECUCIÓN DE LA FISCALIZACIÓN

3.1 Existió oposición al ingreso: SI <input type="checkbox"/> NO <input checked="" type="checkbox"/>	3.2 Se solicitó auxilio de la fuerza pública: SI <input type="checkbox"/> NO <input checked="" type="checkbox"/>	3.3 Existió Colaboración por parte de los fiscalizados: (En caso de ser negativo, se deben fundamentar los hechos en Observaciones) SI <input checked="" type="checkbox"/> NO <input type="checkbox"/>
---	---	--

## 4. OBSERVACIONES (actividades pendientes, documentos solicitados y/o entregados, imprevistos, otras observaciones)

no hay

## 5. FISCALIZADORES (Comenzando el listado con el encargado de las actividades de Inspección Ambiental)

Nombre (Nombre, Apellidos)	Organismo (s)	Firma
<u>Arturo Araya Barria</u>	<u>STAFMI de Salud R.M.</u>	

01 10

05 30

05 30

11/21/01

11/21

11/21

11/21/01

11/21/01

11/21/01

11/21/01

11/21/01

11/21/01

X

X

11 30

11/21/01

X

X

11/21/01

11/21/01



11/21/01

11/21/01

6. HECHOS CONSTATADOS Y/O ACTIVIDADES REALIZADAS

① Con fecha 03 de Diciembre, siendo las 00:18 hrs, personal técnico de la SGR+MI de Salud R.M, visitó domicilio ubicado en Los Carrera n° 428, comuna de Anticura, con el objetivo de realizar actividades de fiscalización ambiental relacionadas con ruidos provenientes de esta actividad, los cuales han sido denunciados a la Superintendencia del Medio Ambiente SMA y cuya fiscalización ha sido encomendada a esta SGR+MI de Salud R.M a través de Oficio n° 2622 de fecha 23 de Noviembre del 2016, ID 1233-2016

② Al momento de la visita no se pudo realizar el procedimiento de medición, dado el ruido de ambiente presente en el lugar dado por actividades externas al local denunciado

③ Con fecha 10 de Diciembre del 2016, siendo las 01:00 hrs, personal técnico de la SGR+MI de Salud R.M visitó nuevamente domicilio antes identificado

④ Al momento de la visita, se realizaron mediciones de ruido de acuerdo al procedimiento establecido en el DS n° 38/11 del MMA. El ruido medido correspondió al proveniente de este local generado por música en vivo. El ruido se ha medido desde patio de la vivienda.

⑤ Los resultados de las actividades de fiscalización ambiental realizadas serán informados a la SMA para su evaluación y resolución.

7. RECEPCIÓN DEL ACTA Y FIRMA ENCARGADO ACTIVIDAD FISCALIZADA

7.1 El Encargado o Responsable de la Actividad, Proyecto o Fuente Fiscalizada acogió copia del Acta:  
SI  NO

7.2 En caso de que el Acta no haya sido recepcionada, indique el motivo:  
Ausencia del Encargado \_\_\_\_\_ Negación de Recepción \_\_\_\_\_

Constancia en caso de Negación (Detallar las circunstancias y/o acontecimientos ocurridos):

Firma encargado actividad:

(i) For the first two years of the course, students will be required to attend the lectures and participate in the practicals. The course will be assessed by a combination of written examinations and practical work.

The course is designed to provide a broad knowledge of the principles and practice of the subject. It is suitable for students who are interested in the subject and who wish to pursue a career in the field.

The course will be taught by experienced lecturers who are active in the field. They will provide a high standard of teaching and supervision.

The course will be assessed by a combination of written examinations and practical work. The written examinations will be held at the end of each year and will cover the material covered in the lectures and practicals. The practical work will be assessed by the lecturers and will be a significant part of the overall assessment.

The course will be suitable for students who are interested in the subject and who wish to pursue a career in the field. It will provide a broad knowledge of the principles and practice of the subject.



**REPORTE TÉCNICO DECRETO SUPREMO N°38/11 DEL MINISTERIO DEL MEDIO AMBIENTE**

Establece Norma de Emisión de Ruidos Generados por Fuentes que Indica

**FICHA DE INFORMACIÓN DE MEDICIÓN DE RUIDO**

**IDENTIFICACIÓN DE LA FUENTE EMISORA DE RUIDO**

Nombre o razón social	Fernando Manuel Larenas Díaz (Restaurante Costa Azul)		
RUT	14.413.070-7		
Dirección	Jose Francisco Vergara N°243		
Comuna	Quilicura		
Nombre de Zona de emplazamiento (según IPT vigente)	Zona H1		
Datum	WGS84	Huso	19s
Coordenada Norte	6306627,5	Coordenada Este	338716,37

**CARACTERIZACIÓN DE LA FUENTE EMISORA DE RUIDO**

Actividad Productiva	<input type="checkbox"/> Industrial	<input type="checkbox"/> Agrícola	<input type="checkbox"/> Extracción	<input type="checkbox"/> Otro
Actividad Comercial	<input checked="" type="checkbox"/> Restaurant	<input type="checkbox"/> Taller Mecánico	<input type="checkbox"/> Local Comercial	<input type="checkbox"/> Otro
Actividad Esparcimiento	<input type="checkbox"/> Discoteca	<input type="checkbox"/> Recinto Deportivo	<input type="checkbox"/> Cultura	<input type="checkbox"/> Otro
Actividad de Servicio	<input type="checkbox"/> Religioso	<input type="checkbox"/> Salud	<input type="checkbox"/> Comunitario	<input type="checkbox"/> Otro
Infraestructura Transporte	<input type="checkbox"/> Terminal	<input type="checkbox"/> Taller de Transporte	<input type="checkbox"/> Estación Intermedia	<input type="checkbox"/> Otro
Infraestructura Sanitaria	<input type="checkbox"/> Planta de Tratamiento	<input type="checkbox"/> Relleno Sanitario	<input type="checkbox"/> Instalación de Distribución	<input type="checkbox"/> Otro
Infraestructura Energética	<input type="checkbox"/> Generadora	<input type="checkbox"/> Distribución Eléctrica	<input type="checkbox"/> Comunicaciones	<input type="checkbox"/> Otro
Faena Constructiva	<input type="checkbox"/> Construcción	<input type="checkbox"/> Demolición	<input type="checkbox"/> Reparación	<input type="checkbox"/> Otro
Otro (Especificar)				

**INSTRUMENTAL DE MEDICIÓN**

Identificación sonómetro					
Marca	Larson Davis	Modelo	LXT1	N° serie	2626
Fecha de emisión Certificado de Calibración			29-11-2016		
Número de Certificado de Calibración			SON20160071		
Identificación calibrador					
Marca	Larson Davis	Modelo	CAL200	N° serie	8008
Fecha de emisión Certificado de Calibración			28-11-2016		
Número de Certificado de Calibración			CAL20160094		
Ponderación en frecuencia	A		Ponderación temporal	Lento	
Verificación de Calibración en Terreno	<input checked="" type="checkbox"/> Si		<input type="checkbox"/> No		
<i>Se deberá adjuntar Certificado de Calibración Periódica Vigente para ambos instrumentos.</i>					

**REPORTE TÉCNICO DECRETO SUPREMO N°38/11 DEL MINISTERIO DEL MEDIO AMBIENTE**  
 Establece Norma de Emisión de Ruidos Generados por Fuentes que Indica

**FICHA DE INFORMACIÓN DE MEDICIÓN DE RUIDO**

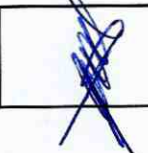
**IDENTIFICACIÓN DE LA FUENTE EMISORA DE RUIDO**

Receptor N°	1			
Calle	Los Carrera			
Número	428			
Comuna	Quilicura			
Datum	WGS84	Huso	19s	
Coordenada Norte	6306602.53	Coordenada Este	338685.26	
Nombre de Zona de emplazamiento (según IPT vigente)	Zona H1			
N° de Certificado de Informaciones Previas*	_____			
Zonificación DS N° 38/11 MMA	<input type="checkbox"/> I	<input checked="" type="checkbox"/> II	<input type="checkbox"/> III	<input type="checkbox"/> IV
				<input type="checkbox"/> Rural

\* Adjuntar Certificado de Informaciones Previas (Si corresponde, según consideraciones de Art. 8°, D.S. N° 38/11 MMA)

**IDENTIFICACIÓN DE LA FUENTE EMISORA DE RUIDO**

Fecha medición	10-12-2016			
Hora inicio medición	1:21			
Hora término medición	1:27			
Periodo de medición	<input type="checkbox"/> 7:00 a 21:00 h	<input checked="" type="checkbox"/> 21:00 a 7:00 h		
Lugar de medición	<input type="checkbox"/> Medición Interna	<input checked="" type="checkbox"/> Medición Externa		
Descripción del lugar de medición	Patio de Vivienda			
Condiciones de ventana (en caso de medición interna)	<input type="checkbox"/> Ventana Abierta	<input type="checkbox"/> Ventana Cerrada		
Identificación ruido de fondo	No afecta la Medición			
Temperatura [°C]	20	Humedad [%]	65	Velocidad de viento [m/s] 0

Nombre y firma profesional de terreno o Inspector Ambiental (IA)	Marco Antonio Araos Barría	
Institución, Empresa o Entidad Técnica de Fiscalización Ambiental (ETFA)	SEREMI de Salud R.M.	

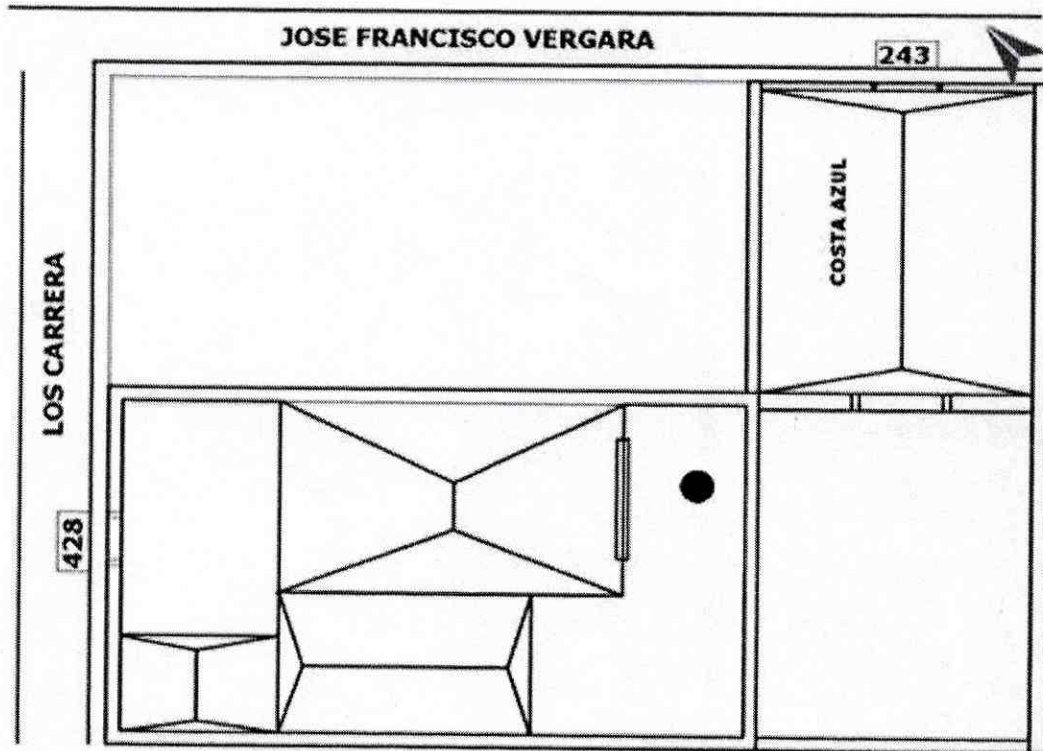
**Nota:**

- Se deberá imprimir y completar esta página para cada receptor evaluado.
- Se podrán incluir fotografías del punto donde se ubique el sonómetro para la realización de la medición.
- Los datos de Temperatura, Humedad Relativa y Velocidad de viento, corresponderá para mediciones realizadas en el exterior.

**FICHA DE INFORMACIÓN DE MEDICIÓN DE RUIDO**

Croquis

Imagen Satelital



Origen de la imagen Satelital

Escala de la imagen Satelital

**LEYENDA DE CROQUIS O IMAGEN UTILIZADA**

Datum		WGS84		Huso		19s	
Fuentes			Receptores				
Símbolo	Nombre	Coordenadas		Símbolo	Nombre	Coordenadas	
		N		●	Punto de Medición	N	6306602.53
		E				E	338685.26
		N				N	
		E				E	
		N				N	
		E				E	
		N				N	
		E				E	

Se podrán adjuntar fotografías, considerando como máximo una (1) por fuente y dos (2) por lugar de medición.

**REPORTE TÉCNICO DECRETO SUPREMO N°38/11 DEL MINISTERIO DEL MEDIO AMBIENTE**

Establece Norma de Emisión de Ruidos Generados por Fuentes que Indica

**FICHA DE INFORMACIÓN DE MEDICIÓN DE RUIDO**

**REGISTRO DE MEDICIÓN DE RUIDO DE FUENTE EMISORA**

<b>Identificación Receptor N°</b>	1
<input type="checkbox"/> Medición Interna (tres puntos)	<input checked="" type="checkbox"/> Medición externa (un punto)

	NPSeq	→	NPSmin	→	NPSmáx
Punto 1	78,1		68,1		81
	78,8		76,7		82,4
	79,5		77,6		81,8
Punto 2	<del> </del>		<del> </del>		<del> </del>
	<del> </del>		<del> </del>		<del> </del>
	<del> </del>		<del> </del>		<del> </del>
Punto 3	<del> </del>		<del> </del>		<del> </del>
	<del> </del>		<del> </del>		<del> </del>
	<del> </del>		<del> </del>		<del> </del>

**REGISTRO DE RUIDO DE FONDO**

<b>Ruido de fondo afecta la medición</b>	<input type="checkbox"/> Si	<input checked="" type="checkbox"/> No
<b>Fecha:</b>		<b>Hora:</b>

	5'	10'	15'	20'	25'	30'
NPSeq	<del> </del>	<del> </del>	<del> </del>	<del> </del>	<del> </del>	<del> </del>

**Observaciones:**

---



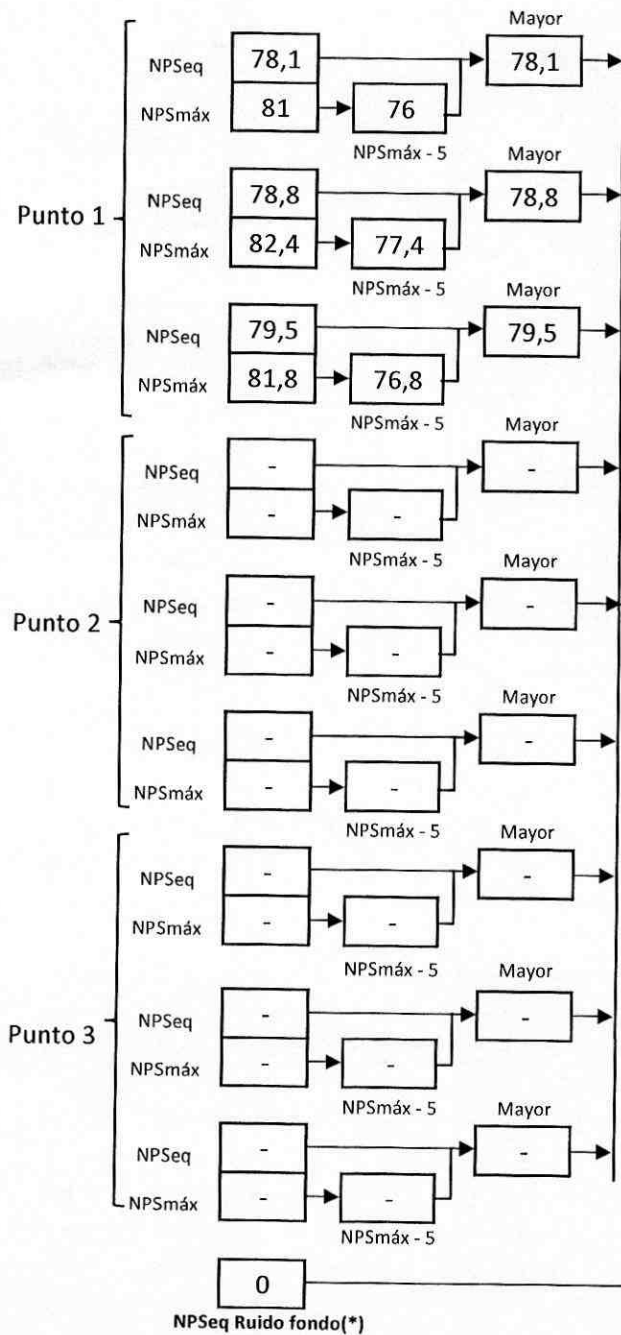
---



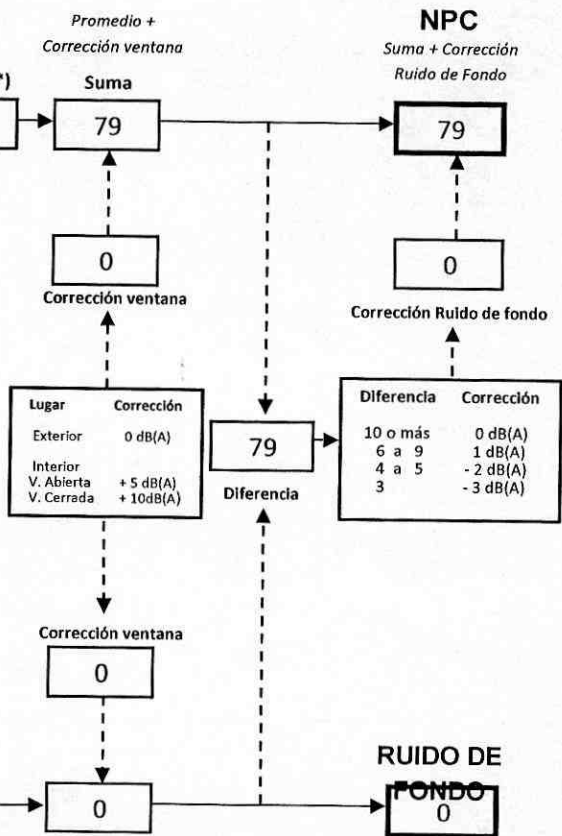
---



**FICHA DE EVALUACIÓN DE NIVELES DE RUIDO**



Información del Receptor	
Identificación del Receptor N°	1
Indicar Condiciones	
Medición	Exterior
Ventana	No Aplica
Modelación ISO 9613	
No	



(\*) Aproximar a números enteros

**FICHA DE EVALUACIÓN DE NIVELES DE RUIDO**

**TABLA DE EVALUACIÓN**

Receptor N°	NPC [dBA]	Ruido de Fondo [dBA]	Zona DS N°38	Periodo (Diurno/Nocturno)	Límite [dBA]	Estado (Supera/No Supera)
1	79	No Afecta	II	Nocturno	45	Supera
			Seleccione	Seleccione	-	-
			Seleccione	Seleccione	-	-
			Seleccione	Seleccione	-	-
			Seleccione	Seleccione	-	-
			Seleccione	Seleccione	-	-
			Seleccione	Seleccione	-	-
			Seleccione	Seleccione	-	-
			Seleccione	Seleccione	-	-
			Seleccione	Seleccione	-	-

**OBSERVACIONES**

<del> </del>
<del> </del>
<del> </del>
<del> </del>
<del> </del>
<del> </del>
<del> </del>
<del> </del>
<del> </del>
<del> </del>
<del> </del>
<del> </del>

**ANEXOS**

N°	Descripción
<del> </del>	<del> </del>
<del> </del>	<del> </del>
<del> </del>	<del> </del>
<del> </del>	<del> </del>
<del> </del>	<del> </del>
<del> </del>	<del> </del>

**RESPONSABLE DEL REPORTE (Llenar sólo ETFA)**

Fecha del reporte	<del> </del>
Nombre Representante Legal	<del> </del>
Firma Representante Legal	<del> </del>



# LABCAL – ISP

Laboratorio de Calibración Acústica. Instituto de Salud Pública de Chile.

## CERTIFICADO DE CALIBRACIÓN PERIÓDICA

Código: SON20160071

Página 1 de 6 páginas

FABRICANTE SONÓMETRO : LARSON DAVIS

MODELO SONÓMETRO : LXT1

NÚMERO SERIE SONÓMETRO : 2626

MARCA MICRÓFONO : PCB

MODELO MICRÓFONO : 377B02

NÚMERO SERIE MICRÓFONO : 118002

FECHA CALIBRACIÓN : 29/11/2016

CLIENTE : SEREMI DE SALUD REGIÓN METROPOLITANA

Hernán Fontecilla García  
Técnico de calibración

Juan Carlos Valenzuela Illanes  
Director Técnico

LABORATORIO DE CALIBRACIÓN ACÚSTICA  
DEPARTAMENTO SALUD OCUPACIONAL  
INSTITUTO DE SALUD PÚBLICA DE CHILE

La incertidumbre expandida de medida se ha obtenido multiplicando la incertidumbre típica de medición por el factor de cobertura  $k=2$  que, para una distribución normal, corresponde a una probabilidad de cobertura de aproximadamente el 95%.

Anexo a este Certificado de Calibración se adjuntan los valores nominales de los resultados de la calibración, junto con las tolerancias establecidas en la especificación metroológica aplicada. Se incluye además, una tabla resumen con el resultado de contrastar dichas tolerancias con los resultados, teniendo en cuenta la incertidumbre de medida. La tabla no supone la conformidad del instrumento con respecto a la especificación metroológica, tan sólo con los apartados de dicha especificación metroológica.

Los resultados se refieren al momento y condiciones en que se realizaron las mediciones, aplicando únicamente al instrumento sometido a ensayo. Este Informe no podrá ser reproducido parcialmente sin la aprobación por escrito del laboratorio que lo expide.

LABORATORIO CALIBRACIÓN ACÚSTICA  
DEPARTAMENTO SALUD OCUPACIONAL  
INSTITUTO DE SALUD PÚBLICA DE CHILE

- **CONDICIONES AMBIENTALES DE MEDIDA:**  
T = 23°C ± 3°C / H.R. = 50% ± 20% / P = 95kPa ± 10kPa
- **CONDICIONES AMBIENTALES DE REFERENCIA:**  
T = 23°C / H.R. = 50% / P = 101,325kPa
- **PROCEDIMIENTO DE CALIBRACIÓN:**  
ME-512.03-001 Calibración de Sonómetros Según Norma Técnica IEC 61672-3:2006 Sonómetros.
- **ESPECIFICACIÓN METROLÓGICA APLICADA:**  
Las tolerancias aplicadas son las establecidas en la Norma IEC 61672-3:2006 de Sonómetros. Dichas tolerancias son las indicadas para un grado de precisión del instrumento Clase 1.
- **PATRONES UTILIZADOS EN LA CALIBRACIÓN:**  
Los patrones utilizados garantizan su trazabilidad a través de Laboratorios nacionales acreditados por el INN o por Laboratorios internacionales acreditados. La trazabilidad de las medidas efectuadas se refiere a nuestros patrones de referencia calibrados periódicamente con los patrones de los laboratorios de Brüel & Kjaer.
- **RESUMEN DE RESULTADOS:**

Apartado de la especificación metrológica (Ref. IEC 61672-3:2006)		Resultado
Indicación a la frecuencia de comprobación de la calibración (Apartado 9)		POSITIVO
Ponderación frecuencial con señales acústicas (Apartado 11)	Ponderación frecuencial A	N/A
	Ponderación frecuencial C	POSITIVO
Ponderación frecuencial con señales eléctricas (Apartado 12)	Ponderación frecuencial A	POSITIVO
	Ponderación frecuencial C	POSITIVO
	Ponderación frecuencial lineal	N/A
	Ponderación frecuencial Z	POSITIVO
Ponderaciones temporales y frecuenciales a 1 kHz (Apartado 13)	Ponderaciones frecuenciales	POSITIVO
	Ponderaciones temporales	POSITIVO
Linealidad de nivel en el margen de nivel de referencia (Apartado 14)		POSITIVO
Linealidad de nivel incluyendo el selector de márgenes de nivel (Apartado 15)		N/A
Respuesta a tren de ondas (Apartado 16)	Ponderación temporal Fast	POSITIVO
	Ponderación temporal Slow	POSITIVO
	Nivel promediado en el tiempo	POSITIVO
Nivel de sonido con ponderación C de pico (Apartado 17)		POSITIVO
Indicación de sobrecarga (Apartado 18)		POSITIVO

- Resultado **POSITIVO** significa que el instrumento cumple con la especificación metrológica aplicada.
- Resultado **NEGATIVO** significa que el instrumento no cumple con la especificación metrológica aplicada.
- Resultado **N/A** significa que el ensayo no es aplicable al instrumento.

▪ **INSTRUMENTACIÓN UTILIZADA PARA LA CALIBRACIÓN**

INSTRUMENTO	MARCA	MODELO	Nº SERIE	CERTIFICADO DE CALIBRACIÓN	CALIBRADO POR
Generador de funciones	STANDFORD	DS360	88431	2016-3605	DTS
Generador Multifrecuencia	BRUEL & KJAER	4226	2692339	CAS-140788-X5Y9G2-902	BRUEL & KJAER North America Inc.
Multímetro Digital	AGILENT TECHNOLOGIES	3458A	MY45044808	D-K-15155-01-00	UNIVERSIDAD DE CONCEPCIÓN
Módulo de presión Barométrica	ALMEMO	FD A612-SA	9040332	D-K-15211-01-00	ENAER
Termohigrómetro	ALMEMO	FH A646-E1	09070450	D-K-15211-01-00	ENAER

**INDICACIÓN A LA FRECUENCIA DE CALIBRACIÓN**

NPA aplicado (dB)	Frecuencia (Hz)	Ponderación Frecuencial (dB)	Corrección (dB)	Ajustado	Nivel Leído (dB)	Nivel Esperado (dB)	Desviación (dB)	U (dB)	Tolerancia positiva (dB)	Tolerancia negativa (dB)
113.94	1000	0	0.2	NO	114.03	113.74	0.29	0.17	1.1	-1.1
113.94	1000	0	0.2	SI	113.93	113.74	0.19	0.17	1.1	-1.1

**PONDERACIÓN FRECUENCIAL ACÚSTICA****Ponderación Frecuencial C**

NPA aplicado (dB)	Frecuencia (Hz)	Ponderación Frecuencial (dB)	Corrección (dB)	Nivel Leído (dB)	Nivel Esperado (dB)	Desviación (dB)	U (dB)	Tolerancia positiva (dB)	Tolerancia negativa (dB)
113.99	63	-0.8	0	113.23	113.38	-0.15	0.21	1.5	-1.5
113.95	125	-0.2	0	113.83	113.94	-0.11	0.21	1.5	-1.5
113.93	250	0	0	113.98	114.12	-0.14	0.24	1.4	-1.4
113.93	500	0	0	113.98	114.12	-0.14	0.24	1.4	-1.4
113.94	1000	0	0.2	113.93	-	-	-	-	-
113.94	2000	-0.2	0.3	113.63	113.63	0.00	0.21	1.6	-1.6
113.87	4000	-0.8	1.0	112.48	112.26	0.22	0.24	1.6	-1.6
113.98	8000	-3	3.26	108.73	107.91	0.82	0.42	2.1	-3.1
113.97	12500	-6.2	6.6	101.93	101.36	0.57	2.3	3	-6

**PONDERACIÓN FRECUENCIAL****Ponderación Frecuencial A**

NPA aplicado (dB)	Frecuencia (Hz)	Ponderación Frecuencial (dB)	Corrección (eléctrica) (dB)	Nivel Leído (dB)	Nivel Esperado (dB)	Desviación (dB)	U (dB)	Tolerancia positiva (dB)	Tolerancia negativa (dB)
99.20	63	-26.2	0	73.40	73.40	0.00	0.18	1.5	-1.5
89.10	125	-16.1	0	73.40	73.40	0.00	0.18	1.5	-1.5
81.60	250	-8.6	0	73.40	73.40	0.00	0.18	1.4	-1.4
76.20	500	-3.2	0	73.40	73.40	0.00	0.18	1.4	-1.4
73.00	1000	0	0	73.40	-	-	-	-	-
71.80	2000	1.2	0	73.40	73.40	0.00	0.18	1.6	-1.6
72.00	4000	1	0	73.40	73.40	0.00	0.18	1.6	-1.6
74.10	8000	-1.1	0	73.40	73.40	0.00	0.18	2.1	-3.1
79.60	16000	-6.6	0	73.50	73.40	0.10	0.18	3.5	-17

**Ponderación Frecuencial C**

NPA aplicado (dB)	Frecuencia (Hz)	Ponderación Frecuencial (dB)	Corrección (eléctrica) (dB)	Nivel Leído (dB)	Nivel Esperado (dB)	Desviación (dB)	U (dB)	Tolerancia positiva (dB)	Tolerancia negativa (dB)
73.80	63	-0.8	0	73.40	73.40	0.00	0.18	1.5	-1.5
73.20	125	-0.2	0	73.40	73.40	0.00	0.18	1.5	-1.5
73.00	250	0	0	73.40	73.40	0.00	0.18	1.4	-1.4
73.00	500	0	0	73.40	73.40	0.00	0.18	1.4	-1.4
73.00	1000	0	0	73.40	-	-	-	-	-
73.20	2000	-0.2	0	73.40	73.40	0.00	0.18	1.6	-1.6
73.80	4000	-0.8	0	73.40	73.40	0.00	0.18	1.6	-1.6
76.00	8000	-3	0	73.40	73.40	0.00	0.18	2.1	-3.1
81.50	16000	-8.5	0	73.50	73.40	0.10	0.18	3.5	-17

Si a la derecha de la línea aparece la palabra **ERROR** significa que la lectura, expandida por la incertidumbre de la medición, no está dentro de las tolerancias establecidas en la especificación metrológica aplicada. Las unidades de medida dB son referidos a 20 µPa

**Ponderación Frecuencial Z**

NPA aplicado (dB)	Frecuencia (Hz)	Ponderación Frecuencial (dB)	Corrección (eléctrica) (dB)	Nivel Leído (dB)	Nivel Esperado (dB)	Desviación (dB)	U (dB)	Tolerancia positiva (dB)	Tolerancia negativa (dB)
73.00	63	0	0	73.40	73.40	0.00	0.18	1.5	-1.5
73.00	125	0	0	73.40	73.40	0.00	0.18	1.5	-1.5
73.00	250	0	0	73.40	73.40	0.00	0.18	1.4	-1.4
73.00	500	0	0	73.40	73.40	0.00	0.18	1.4	-1.4
73.00	1000	0	0	73.40	-	-	-	-	-
73.00	2000	0	0	73.40	73.40	0.00	0.18	1.6	-1.6
73.00	4000	0	0	73.40	73.40	0.00	0.18	1.6	-1.6
73.00	8000	0	0	73.40	73.40	0.00	0.18	2.1	-3.1
73.00	16000	0	0	73.30	73.40	-0.10	0.18	3.5	-17

**LINEALIDAD**

NPA aplicado (dB)	Frecuencia (Hz)	Nivel Leído (dB)	Nivel Esperado (dB)	Desviación (dB)	U (dB)	Tolerancia positiva (dB)	Tolerancia negativa (dB)
119.10	8000	OVERLOAD	118.40	-	-	1.1	-1.1
118.10	8000	117.40	117.40	0.00	0.14	1.1	-1.1
117.10	8000	116.40	116.40	0.00	0.14	1.1	-1.1
116.10	8000	115.40	115.40	0.00	0.14	1.1	-1.1
115.10	8000	114.40	-	-	-	-	-
110.10	8000	109.40	109.40	0.00	0.14	1.1	-1.1
105.10	8000	104.40	104.40	0.00	0.14	1.1	-1.1
100.10	8000	99.40	99.40	0.00	0.14	1.1	-1.1
95.10	8000	94.40	94.40	0.00	0.14	1.1	-1.1
90.10	8000	89.40	89.40	0.00	0.14	1.1	-1.1
85.10	8000	84.40	84.40	0.00	0.14	1.1	-1.1
80.10	8000	79.40	79.40	0.00	0.14	1.1	-1.1
75.10	8000	74.40	74.40	0.00	0.14	1.1	-1.1
70.10	8000	69.40	69.40	0.00	0.14	1.1	-1.1
65.10	8000	64.40	64.40	0.00	0.14	1.1	-1.1
60.10	8000	59.40	59.40	0.00	0.14	1.1	-1.1
55.10	8000	54.40	54.40	0.00	0.14	1.1	-1.1
50.10	8000	49.30	49.40	-0.10	0.14	1.1	-1.1
45.10	8000	44.40	44.40	0.00	0.14	1.1	-1.1
40.10	8000	39.40	39.40	0.00	0.14	1.1	-1.1
35.10	8000	34.40	34.40	0.00	0.14	1.1	-1.1
34.10	8000	33.40	33.40	0.00	0.14	1.1	-1.1
33.10	8000	32.40	32.40	0.00	0.14	1.1	-1.1
32.10	8000	31.40	31.40	0.00	0.14	1.1	-1.1
31.10	8000	30.40	30.40	0.00	0.14	1.1	-1.1
30.10	8000	29.40	29.40	0.00	0.14	1.1	-1.1
29.10	8000	28.40	28.40	0.00	0.14	1.1	-1.1
28.10	8000	27.40	27.40	0.00	0.14	1.1	-1.1
27.10	8000	26.50	26.40	0.10	0.14	1.1	-1.1
26.10	8000	UNDER-RANGE	25.40	-	-	1.1	-1.1

 LABORATORIO CALIBRACION ACUSTICA  
 DEPARTAMENTO SALUD OCCUPACIONAL  
 INSTITUTO DE SALUD PUBLICA DE CHILE

**DIFERENCIA DE INDICACIÓN****Ponderaciones Temporales**

NPA aplicado (dB)	Frecuencia (Hz)	Ponderación Temporal	Nivel Leído (dB)	Nivel Esperado (dB)	Desviación (dB)	U (dB)	Tolerancia positiva (dB)	Tolerancia negativa (dB)
114.00	1000	NPS Fast	114.40	-	-	-	-	-
114.00	1000	NPS Slow	114.40	114.40	0.00	0.082	0.3	-0.3
114.00	1000	Leq	114.40	114.40	0.00	0.082	0.3	-0.3

**Ponderaciones Frecuenciales**

NPA aplicado (dB)	Frecuencia (Hz)	Ponderación Frecuencial	Nivel Leído (dB)	Nivel Esperado (dB)	Desviación (dB)	U (dB)	Tolerancia positiva (dB)	Tolerancia negativa (dB)
114.00	1000	A	114.40	-	-	-	-	-
114.00	1000	C	114.40	114.40	0.00	0.082	0.4	-0.4
114.00	1000	Z	114.40	114.40	0.00	0.082	0.4	-0.4

**RESPUESTA A TREN DE ONDAS****Ponderación temporal Fast**

NPA aplicado (dB)	Frecuencia (Hz)	Duración (ms)	t_exp (s)	Nivel Leído (dB)	Nivel Esperado (dB)	Desviación (dB)	U (dB)	Tolerancia positiva (dB)	Tolerancia negativa (dB)
114.00	4000.00	-	-	115.40	-	-	-	-	-
114.00	4000.00	200	0.125	114.30	114.42	-0.12	0.082	0.8	-0.8
114.00	4000.00	2	0.125	97.20	97.41	-0.21	0.082	1.3	-1.8
114.00	4000.00	0.25	0.125	88.10	88.41	-0.31	0.082	1.3	-3.3

**Ponderación temporal Slow**

NPA aplicado (dB)	Frecuencia (Hz)	Duración (ms)	t_exp (s)	Nivel Leído (dB)	Nivel Esperado (dB)	Desviación (dB)	U (dB)	Tolerancia positiva (dB)	Tolerancia negativa (dB)
114.00	4000.00	-	-	115.40	-	-	-	-	-
114.00	4000.00	200	1	107.80	107.98	-0.18	0.082	0.8	-0.8
114.00	4000.00	2	1	88.20	88.41	-0.21	0.082	1.3	-3.3

**Nivel promediado en el tiempo**

NPA aplicado (dB)	Frecuencia (Hz)	Duración (ms)	Nivel Leído (dB)	Nivel Esperado (dB)	Desviación (dB)	U (dB)	Tolerancia positiva (dB)	Tolerancia negativa (dB)
114.00	4000.00	-	115.40	-	-	-	-	-
114.00	4000.00	200	108.99	108.41	0.58	0.082	0.8	-0.8
114.00	4000.00	2	87.89	88.41	-0.52	0.082	1.3	-1.8
114.00	4000.00	0.25	78.89	79.38	-0.49	0.082	1.3	-3.3

INSTITUTO DE SALUD PÚBLICA DE CHILE  
 DEPARTAMENTO SALUD OCUPACIONAL

**NIVEL DE SONIDO CON PONDERACIÓN C DE PICO**

NPA aplicado (dB)	Frecuencia (Hz)	Número de Ciclos	L <sub>peak-Lc</sub>	Nivel Leído (dB)	Nivel Esperado (dB)	Desviación (dB)	U (dB)	Tolerancia positiva (dB)	Tolerancia negativa (dB)
116.00	8000	-	-	113.40	-	-	-	-	-
113.00	500	-	-	113.40	-	-	-	-	-
116.00	8000	Uno	3.4	116.10	116.80	-0.70	0.082	2.4	-2.4
113.00	500	Semiciclo positivo	2.4	115.60	115.80	-0.20	0.082	1.4	-1.4
113.00	500	Semiciclo negativo	2.4	115.60	115.80	-0.20	0.082	1.4	-1.4

**INDICACIÓN DE SOBRECARGA**

Margen Superior (dB)	Frecuencia (Hz)	Señal de Entrada	Nivel Sobrecarga (dB)	Nivel Esperado (dB)	Desviación (dB)	U (dB)	Tolerancia positiva (dB)	Tolerancia negativa (dB)
118	4000	Semiciclo positivo	121.80	-	-	-	-	-
118	4000	Semiciclo negativo	121.80	121.80	0.00	0.14	1.8	-1.8

INSTITUTO VENEZOLANO DE INVESTIGACIONES  
 DEPARTAMENTO DE SALUD OCUPACIONAL  
 INSTITUTO DE SALUD PÚBLICA DE OMAE





# LABCAL – ISP

Laboratorio de Calibración Acústica. Instituto de Salud Pública de Chile.


## CERTIFICADO DE CALIBRACIÓN PERIÓDICA

Código: CAL20160094

Página 1 de 1 páginas (más anexos)

<b>CALIBRADOR ACÚSTICO</b>	<b>LARSON DAVIS</b>
<b>MODELO</b>	<b>CAL200</b>
<b>NÚMERO DE SERIE</b>	<b>8008</b>
<b>FECHA DE CALIBRACIÓN</b>	<b>28 – 11 – 2016</b>
<b>CLIENTE</b>	<b>SEREMI DE SALUD REGIÓN METROPOLITANA</b>
<b>TÉCNICO DE CALIBRACIÓN</b>	<b>HERNÁN FONTECILLA GARCÍA</b>

Signatario autorizado

  
Juan Carlos Valenzuela Illanes  
Director Técnico

LABORATORIO CALIBRACIÓN ACÚSTICA  
DEPARTAMENTO SALUD OCUPACIONAL  
INSTITUTO DE SALUD PÚBLICA DE CHILE

Fecha de emisión: 29 – 10 – 2016

La incertidumbre expandida de medida se ha obtenido multiplicando la incertidumbre típica de medición por el factor de cobertura  $k=2$  que, para una distribución normal, corresponde a una probabilidad de cobertura de aproximadamente el 95%.

Anexo a este Certificado de Calibración se adjuntan los valores nominales de los resultados de la calibración, junto con las tolerancias establecidas en la especificación metrológica aplicada. Se incluye además, una tabla resumen con el resultado de contrastar dichas tolerancias con los resultados, teniendo en cuenta la incertidumbre de medida. La tabla no supone la conformidad del instrumento con respecto a la especificación metrológica, tan solo con los apartados de dicha especificación metrológica.

Los resultados se refieren al momento y condiciones en que se realizaron las mediciones, aplicando únicamente al instrumento sometido a ensayo. Este Informe no podrá ser reproducido parcialmente sin la aprobación por escrito del laboratorio que lo expide.

Laboratorio de Calibración Acústica. Instituto de Salud Pública de Chile

Marathón 1000 – Ñuñoa – Santiago – Chile.

Tel.: (56 – 2) 2575 55 61.

[www.ispch.cl](http://www.ispch.cl)

- **CONDICIONES AMBIENTALES DE MEDIDA:**  
T = 23°C ± 3°C / H.R. = 50% ± 20% / P = 95kPa ± 10kPa
- **CONDICIONES AMBIENTALES DE REFERENCIA:**  
T = 23°C / H.R. = 50% / P = 101,325kPa
- **PROCEDIMIENTO DE CALIBRACIÓN:**  
ME 512 03 007 Calibración de Calibradores Acústicos de Terreno Según Norma Técnica UNE EN 60942:2005
- **ESPECIFICACIÓN METROLÓGICA APLICADA:**  
Las tolerancias aplicadas son las establecidas en el Anexo B la norma UNE-EN 60942:2005, de Calibradores Acústicos. Dichas tolerancias son las establecidas para un grado de precisión del instrumento CLASE I.
- **PATRONES UTILIZADOS EN LA CALIBRACIÓN:**  
Los patrones utilizados garantizan su trazabilidad a través de Laboratorios nacionales acreditados por el INN o por Laboratorios internacionales acreditados. La trazabilidad de las medidas efectuadas se refiere a nuestros patrones de referencia calibrados periódicamente con los patrones de los laboratorios de Brüel & Kjaer.
- **OBSERVACIONES:**  
Todos los resultados están referidos a las condiciones ambientales de referencia establecidas en la especificación metrológica aplicada.
- **RESUMEN DE RESULTADOS:**

Apartados de la especificación metrológica Norma UNE-EN 60942:2005	Prueba	Resultado
Niveles de presión acústica (Apartados 5.2.2 y 5.2.3 – Tabla 1)	Valor nominal	POSITIVO
	Estabilidad	POSITIVO
Distorsión total (Apartado 5.5 – Tabla 6)		POSITIVO
Frecuencia (Apartado 5.3.2 – Tabla 3)	Valor nominal	POSITIVO

- Resultado **POSITIVO** significa que el instrumento cumple con la especificación metrológica aplicada.
- Resultado **NEGATIVO** significa que el instrumento no cumple con la especificación metrológica aplicada.
- Resultado **N/A** significa que el ensayo no es aplicable al instrumento.

▪ **INSTRUMENTACIÓN UTILIZADA PARA LA CALIBRACIÓN**

INSTRUMENTO	MARCA	MODELO	Nº SERIE	CERTIFICADO DE CALIBRACIÓN	CALIBRADO POR
Generador de funciones	STANDFORD	DS360	88431	2016-3605	DTS
Multímetro Digital	AGILENT TECHNOLOGIES	3458A	MY45044808	D-K-15155-01-00	UNIVERSIDAD DE CONCEPCIÓN
Módulo de presión Barométrica	ALMEMO	FD A612-SA	9040332	D-K-15211-01-00	ENAFR
Termohigrómetro	ALMEMO	FH A646-EI	09070450	D-K-15211-01-00	ENAFR
Micrófono Patrón	BRUEL & KJAER	4192	2686091	CAS-140788-X5Y9G2-301	BRUEL & KJAER North America Inc

### NIVEL DE PRESIÓN SONORA

#### Valor nominal del NPS

NPS (dB)	Frecuencia (Hz)	Nivel Leído (dB)	Desviación (dB)	Tolerancia Positiva (dB)	Tolerancia Negativa (dB)	Incertidumbre (dB)
94.00	1000.00	94.22	0.22	0.40	-0.40	± 0.19
114.00	1000.00	114.24	0.24	0.40	-0.40	± 0.19

#### Estabilidad del NPS

NPS (dB)	Frecuencia (Hz)	Nivel Leído (dB)	Nivel Esperado (dB)	Desviación (dB)	Tolerancia (dB)	Incertidumbre (dB)
94.00	1000.00	0.00	0.00	0.00	0.10	± 0.0058
114.00	1000.00	0.00	0.00	0.00	0.10	± 0.0058

### DISTORSIÓN

NPS (dB)	Frecuencia (Hz)	Distorsión Leída (%)	Distorsión Esperada (%)	Desviación (%)	Tolerancia (%)	Incertidumbre (%)
94.00	1000.00	0.253	0.000	0.253	3.000	± 0.069
114.00	1000.00	0.356	0.000	0.356	3.000	± 0.097

### FRECUENCIA

#### Valor nominal de la Frecuencia

NPS (dB)	Frecuencia (Hz)	Frecuencia Exacta (Hz)	Frecuencia Leída (Hz)	Desviación (Hz)	Tolerancia Positiva (Hz)	Tolerancia Negativa (Hz)	Incertidumbre (Hz)
94.00	1000.00	1000.00	1000.17	0.17	10.00	-10.00	± 0.50
114.00	1000.00	1000.00	1000.16	0.16	10.00	-10.00	± 0.50

LABORATORIO CALIBRACIÓN ACÚSTICA/  
DEPARTAMENTO SALUD OCUPACIONAL  
INSTITUTO DE SALUD PÚBLICA DE CHILE