



## **REPORTE TÉCNICO**

**D.S. N° 38 DE 2011 DEL MINISTERIO DEL MEDIO AMBIENTE**

---

**Establece Norma de Emisión de Ruidos Generados por Fuentes que Indica**

**FICHA DE INFORMACIÓN DE MEDICIÓN DE RUIDO**

**IDENTIFICACIÓN DE LA FUENTE EMISORA DE RUIDO**

Nombre o razón social	Tuto Beach		
RUT			
Dirección	Av. Comandante San Martín N° 764, Playa El Laucho		
Comuna	Arica		
Nombre de Zona de emplazamiento (según IPT vigente)	ZET (Zona de equipamiento, de esparcimiento, deporte y turismo)		
Datum	WGS 84	Huso	19 S
Coordenada Norte	7.955.303	Coordenada Este	359.947

**CARACTERIZACIÓN DE LA FUENTE EMISORA DE RUIDO**

Actividad Productiva	<input type="checkbox"/> Industrial	<input type="checkbox"/> Agrícola	<input type="checkbox"/> Extracción	<input type="checkbox"/> Otro
Actividad Comercial	<input type="checkbox"/> Restaurant	<input type="checkbox"/> Taller Mecánico	<input type="checkbox"/> Local Comercial	<input type="checkbox"/> Otro
Actividad Esparcimiento	<input type="checkbox"/> Discoteca	<input type="checkbox"/> Recinto Deportivo	<input type="checkbox"/> Cultura	<input checked="" type="checkbox"/> Otro
Actividad de Servicio	<input type="checkbox"/> Religioso	<input type="checkbox"/> Salud	<input type="checkbox"/> Comunitario	<input type="checkbox"/> Otro
Infraestructura Transporte	<input type="checkbox"/> Terminal	<input type="checkbox"/> Taller de Transporte	<input type="checkbox"/> Estación Intermedia	<input type="checkbox"/> Otro
Infraestructura Sanitaria	<input type="checkbox"/> Planta de Tratamiento	<input type="checkbox"/> Relleno Sanitario	<input type="checkbox"/> Instalación de Distribución	<input type="checkbox"/> Otro
Infraestructura Energética	<input type="checkbox"/> Generadora	<input type="checkbox"/> Distribución Eléctrica	<input type="checkbox"/> Comunicaciones	<input type="checkbox"/> Otro
Faena Constructiva	<input type="checkbox"/> Construcción	<input type="checkbox"/> Demolición	<input type="checkbox"/> Reparación	<input type="checkbox"/> Otro
Otro (Especificar)	Bar Restaurant			

**INSTRUMENTAL DE MEDICIÓN**

Identificación sonómetro					
Marca	CIRRUS	Modelo	CR 162 B	N° serie	G066127
Fecha de emisión Certificado de Calibración			30-12-2016		
Número de Certificado de Calibración			SON20160076		
Identificación calibrador					
Marca	CIRRUS	Modelo	CR514	N° serie	64885
Fecha de emisión Certificado de Calibración			28-11-2016		
Número de Certificado de Calibración			CAL20160100		
Ponderación en frecuencia	A		Ponderación temporal	Lento	
Verificación de Calibración en Terreno	<input checked="" type="checkbox"/> Si		<input type="checkbox"/> No		
<i>Se deberá adjuntar Certificado de Calibración Periódica Vigente para ambos instrumentos.</i>					

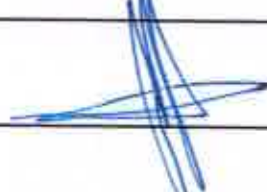
**FICHA DE INFORMACIÓN DE MEDICIÓN DE RUIDO**

**IDENTIFICACIÓN DEL RECEPTOR**

Receptor N°	1			
Calle	Punta del Este			
Número	603			
Comuna	Arica			
Datum	WGS 84	Huso	19 S	
Coordenada Norte	7.955.069	Coordenada Este	359.962	
Nombre de Zona de emplazamiento (según IPT vigente)	ZT3-A (Zona turística 3)			
N° de Certificado de Informaciones Previas*				
Zonificación DS N° 38/11 MMA	<input type="checkbox"/> I	<input checked="" type="checkbox"/> II	<input type="checkbox"/> III	<input type="checkbox"/> IV <input type="checkbox"/> Rural
* Adjuntar Certificado de Informaciones Previas (Si corresponde, según consideraciones de Art. 8°, D.S. N° 38/11 MMA)				

**CONDICIONES DE MEDICIÓN**

Fecha medición	14-01-2017			
Hora inicio medición	2:00			
Hora término medición	2:30			
Periodo de medición	<input type="checkbox"/> 7:00 a 21:00 h	<input checked="" type="checkbox"/> 21:00 a 7:00 h		
Lugar de medición	<input type="checkbox"/> Medición Interna	<input checked="" type="checkbox"/> Medición Externa		
Descripción del lugar de medición	En terraza del receptor			
Condiciones de ventana (en caso de medición interna)	<input type="checkbox"/> Ventana Abierta	<input type="checkbox"/> Ventana Cerrada		
Identificación ruido de fondo	Sin afectación de ruido de fondo			
Temperatura [°C]	Humedad [%]	Velocidad de viento [m/s]		

Nombre y firma profesional de terreno o Inspector Ambiental (IA)	Christian Rojo Loyola	
Institución, Empresa o Entidad Técnica de Fiscalización Ambiental (ETFA)		

**Nota:**

- Se deberá imprimir y completar esta página para cada receptor evaluado.
- Se podrán incluir fotografías del punto donde se ubique el sonómetro para la realización de la medición.
- Los datos de Temperatura, Humedad Relativa y Velocidad de viento, corresponderá para mediciones realizadas en el exterior.

**FICHA DE GEORREFERENCIACIÓN DE MEDICIÓN DE RUIDO**

Croquis

Imagen Satelital



Origen de la imagen Satelital

Google Earth

Escala de la Imagen Satelital

**LEYENDA DE CROQUIS O IMAGEN UTILIZADA**

Datum		WGS 84		Huso		19 S	
Fuentes				Receptores			
Símbolo	Nombre	Coordenadas		Símbolo	Nombre	Coordenadas	
F	Fuente	N	7.955.303	R	Receptor	N	7.955.069
		E	359.947			E	359.962
		N				N	
		E				E	
		N				N	
		E				E	
		N				N	
		E				E	

Se podrán adjuntar fotografías, considerando como máxima una (1) por fuente y dos (2) por lugar de medición.

**FICHA DE MEDICIÓN DE NIVELES DE RUIDO**

**REGISTRO DE MEDICIÓN DE RUIDO DE FUENTE EMISORA**

Identificación Receptor N°	1
<input type="checkbox"/> Medición Interna (tres puntos)	<input checked="" type="checkbox"/> Medición externa (un punto)

	NPS <sub>Seq</sub>	NPS <sub>min</sub>	NPS <sub>máx</sub>
Punto 1	52,6	51,3	85,1
	54	52,1	57
	53,7	51,5	56,2
Punto 2			
Punto 3			

**REGISTRO DE RUIDO DE FONDO**

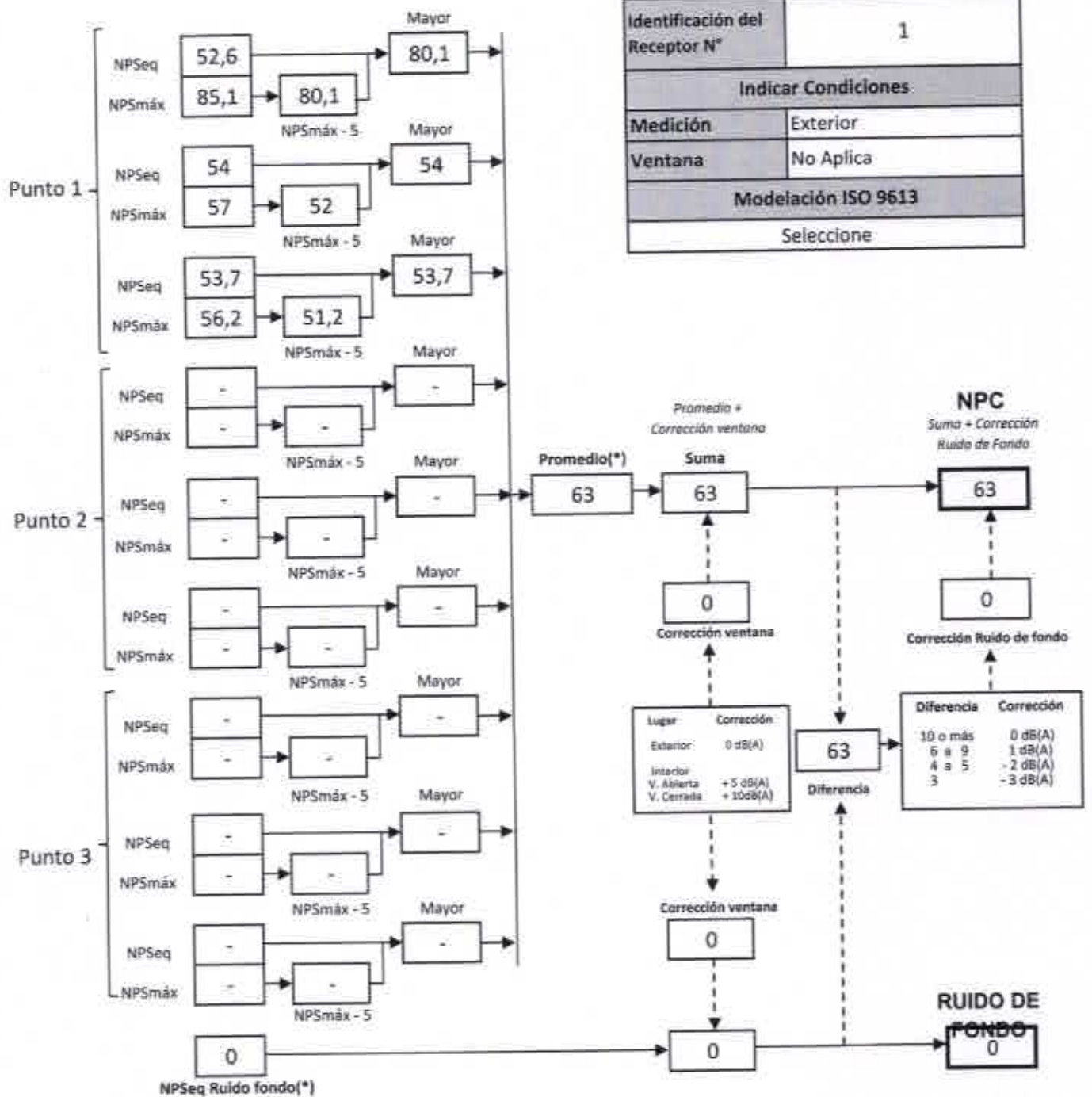
Ruido de fondo afecta la medición	<input type="checkbox"/> Si	<input checked="" type="checkbox"/> No
Fecha:		Hora:

	5'	10'	15'	20'	25'	30'
NPS <sub>Seq</sub>						

**Observaciones:**

**FICHA DE EVALUACIÓN DE NIVELES DE RUIDO**

Información del Receptor	
Identificación del Receptor N°	1
Indicar Condiciones:	
Medición	Exterior
Ventana	No Aplica
Modelación ISO 9613	
Seleccione	



(\*) Aproximar a números enteros

**FICHA DE EVALUACIÓN DE NIVELES DE RUIDO**

**TABLA DE EVALUACIÓN**

Receptor N°	NPC [dBA]	Ruido de Fondo [dBA]	Zona DS N°38	Periodo (Diurno/Nocturno)	Límite [dBA]	Estado (Supera/No Supera)
1	63		II	Nocturno	45	Supera

**OBSERVACIONES**


**ANEXOS**

N°	Descripción
1	ORD. N° 050/2016 Remite Acta de Inspección Ambiental
2	Acta de Inspección Ambiental
3	Certificados de verificación de la Calibración del Sonómetro y del Calibrador

**RESPONSABLE DEL REPORTE (Llenar sólo ETFA)**

Fecha del reporte	
Nombre Representante Legal	
Firma Representante Legal	

**ORD. N° 050**

**ANT.:** D.S. N° 38 del Ministerio del Medio Ambiente que establece Norma de Emisión de Ruidos.

**MAT.:** Envía acta de inspección ambiental.

---

**Arica, 16 de enero de 2017**

**DE : SUPERINTENDENCIA DEL MEDIO AMBIENTE**

**A : TUTO BEACH**

En virtud de las atribuciones establecidas en el artículo 3° de la Ley Orgánica de la Superintendencia del Medio Ambiente, remito a usted copia del acta de inspección ambiental asociada a una medición de ruido efectuada el día 14 de enero de 2016 por personal de este Servicio, a raíz de una denuncia presentada en contra de la instalación ubicada en Av. Comandante San Martín N° 764, Playa El Laucho Arica, por la generación de ruidos molestos.

Sin otro particular, se despide atentamente,



**CHRISTIAN ROJO LOYOLA**  
División de Fiscalización  
Superintendencia del Medio Ambiente

CRL

**DISTRIBUCIÓN:**

- 1.- TUTO BEACH. Av. Comandante San Martín N° 764, Arica.
- 2.- División de Fiscalización SMA
- 3.- Oficina de Partes SMA.



## ACTA DE INSPECCION AMBIENTAL


(FORMATO DE ACTA PARA NORMAS DE CALIDAD, NORMAS DE EMISIÓN Y PLANES DE PREVENCIÓN Y/O DESCONTAMINACIÓN AMBIENTAL)

1. ANTECEDENTES		
1.1 Fecha de Inspección: 14/01/2017	1.2 Hora de inicio: 02:00	1.3 Hora de término: 02:30
1.4 Identificación de la actividad, proyecto o fuente fiscalizada: TUTO BEACH	1.5 Ubicación de la actividad, proyecto o fuente fiscalizada: PLAYA EL LAUQUO, ARICA	
1.6 Titular de la actividad, proyecto o fuente fiscalizada:		1.7 Domicilio:
1.8 RUT o RUN:	1.9 Teléfono:	1.10 Correo electrónico:
1.11 Encargado o responsable de la actividad, proyecto o fuente fiscalizada durante la Inspección:		1.12 Domicilio de notificación por correo:
1.13 RUT o RUN:	1.14 Teléfono:	1.15 Correo electrónico:

2. MOTIVO DE LA ACTIVIDAD DE FISCALIZACIÓN	
2.1 <input type="checkbox"/> Programada	2.2 <input type="checkbox"/> No programada Motivo: Denuncia: <input checked="" type="checkbox"/> Oficio: <input type="checkbox"/> Otro: <input type="checkbox"/>
2.3 Instrumento de Carácter Ambiental que regula el proyecto, actividad o fuente fiscalizada:	D.S. N° 38 MMA
2.4 Objeto de la Inspección Ambiental:	Medición de Ruido

3. ASPECTOS RELATIVOS A LA EJECUCIÓN DE LA FISCALIZACIÓN		
3.1 Existió oposición al ingreso: SI <input type="checkbox"/> NO <input type="checkbox"/>	3.2 Se solicitó auxilio de la fuerza pública: SI <input type="checkbox"/> NO <input type="checkbox"/>	3.3 Existió Colaboración por parte de los fiscalizados: (En caso de ser negativo, se deben fundamentar los hechos en Observaciones) SI <input type="checkbox"/> NO <input type="checkbox"/>
3.4 Imprevistos:		
3.5 Actividades Pendientes:		

4. OBSERVACIONES
No fue posible entregar el ACTA de inspección ambiental

5. FISCALIZADORES (Comenzando el listado por el encargado de las actividades de Inspección Ambiental)		
Nombre (Nombre, Apellidos)	Organismo (s)	Firma
CHRISTIAN ROJAYOUA	SMA	

6. HECHOS CONSTATADOS Y/O ACTIVIDADES REALIZADAS

LA ACTIVIDAD de Inspección Ambiental se inició a las 02:00 horas comenzando con el procedimiento de medición de ruidos indicado en el Decreto N° 308 que establece la norma de emisión de ruidos.

Se utilizó un Sonómetro CURRUS Mendel CR: 162 B, el cual se encuentra calibrado.

Dicha medición se efectuó en el lugar indicado por el receptor, en el cual se encuentra expuesto al ruido generado por la fuente emisora.

Los datos obtenidos se registraron en las fichas de medición de ruidos para su evaluación en gabinete.

LA ACTIVIDAD finalizó a las 02:30 hrs.

7. RECEPCIÓN DEL ACTA Y FIRMA ENCARGADO ACTIVIDAD FISCALIZADA

6.1 El Encargado o Responsable de la Actividad, Proyecto o Fuente Fiscalizada acogió copia del Acta:

SI  NO

6.2 En caso de que el Acta no haya sido recepcionada, indique el motivo:  
Ausencia del Encargado \_\_\_\_\_ Negación de Recepción \_\_\_\_\_

Constancia en caso de Negación (Detallar las circunstancias y/o acontecimientos ocurridos):

NO fue posible entregar el Acta.

Firma encargado actividad:



# LABCAL – ISP

Laboratorio de Calibración Acústica, Instituto de Salud Pública de Chile.

## CERTIFICADO DE CALIBRACIÓN PERIÓDICA

Código: SON20160076  
Página: 1 de 6 páginas

FABRICANTE SONÓMETRO : CIRRUS

MODELO SONÓMETRO : CR:162B

NÚMERO SERIE SONÓMETRO : G066127

MARCA MICRÓFONO : CIRRUS

MODELO MICRÓFONO : MK215

NÚMERO SERIE MICRÓFONO : 114934

FECHA CALIBRACIÓN : 30/12/2016

CLIENTE : SUPERINTENDENCIA DEL MEDIOAMBIENTE

Mauricio Sánchez V Técnico de Calibración	
Juan Carlos Valenzuela Illanes Director Técnico	P.p.

REPARTAMENTO SALUD OCCUPACIONAL  
INSTITUTO DE SALUD PÚBLICA DE CHILE

La incertidumbre expandida de medida se ha obtenido multiplicando la incertidumbre típica de medición por el factor de cobertura  $k=2$  que, para una distribución normal, corresponde a una probabilidad de cobertura de aproximadamente el 95%.

Anexo a este Certificado de Calibración se adjuntan los valores nominales de los resultados de la calibración, junto con las tolerancias establecidas en la especificación metrológica aplicada. Se incluye además, una tabla resumen con el resultado de contrastar dichas tolerancias con los resultados, teniendo en cuenta la incertidumbre de medida. La tabla no supone la conformidad del instrumento con respecto a la especificación metrológica, tan sólo con los apartados de dicha especificación metrológica.

Los resultados se refieren al momento y condiciones en que se realizaron las mediciones, aplicando únicamente al instrumento sometido a ensayo. Este Informe no podrá ser reproducido parcialmente sin la aprobación por escrito del laboratorio que lo expide.

Laboratorio de Calibración Acústica, Instituto de Salud Pública de Chile

Marathon 1000 – Ñuñoa – Santiago – Chile.

Tel.: (56 – 2) 2575 55 61.

[www.ispch.cl](http://www.ispch.cl)

- **CONDICIONES AMBIENTALES DE MEDIDA:**  
T = 23°C ± 3°C / H.R. = 30% ± 20% / P = 95kPa ± 10kPa
- **CONDICIONES AMBIENTALES DE REFERENCIA:**  
T = 23°C / H.R. = 30 % / P = 101,325kPa
- **PROCEDIMIENTO DE CALIBRACIÓN:**  
MI-512.03-001 Calibración de Sonómetros Según Norma Técnica IEC 61672-3:2006 de Sonómetros.
- **ESPECIFICACIÓN METROLÓGICA APLICADA:**  
Las tolerancias aplicadas son las establecidas en la Norma IEC 61672-3:2006 de Sonómetros. Dichas tolerancias son las indicadas para un grado de precisión del instrumento Clase 2.
- **PATRONES UTILIZADOS EN LA CALIBRACIÓN:**  
Los patrones utilizados garantizan su trazabilidad a través de Laboratorios nacionales acreditados por el INN o por Laboratorios internacionales acreditados. La trazabilidad de las medidas efectuadas se refiere a nuestros patrones de referencia calibrados periódicamente con los patrones de los laboratorios de Brüel & Kjaer.
- **RESUMEN DE RESULTADOS:**

Apartado de la especificación metroológica (Ref. IEC 61672-3:2006)		Resultado
Indicación a la frecuencia de comprobación de la calibración (Apartado 9)		POSITIVO
Ponderación frecuencial con señales acústicas (Apartado 11)	Ponderación frecuencial A	N/A
	Ponderación frecuencial C	POSITIVO
Ponderación frecuencial con señales eléctricas (Apartado 12)	Ponderación frecuencial A	POSITIVO
	Ponderación frecuencial C	POSITIVO
	Ponderación frecuencial lineal	N/A
	Ponderación frecuencial Z	POSITIVO
Ponderaciones temporales y frecuenciales a 1 kHz (Apartado 13)	Ponderaciones frecuenciales	POSITIVO
	Ponderaciones temporales	POSITIVO
Linealidad de nivel en el margen de nivel de referencia (Apartado 14)		POSITIVO
Linealidad de nivel incluyendo el selector de márgenes de nivel (Apartado 15)		N/A
Respuesta a tren de ondas (Apartado 16)	Ponderación temporal Fast	POSITIVO
	Ponderación temporal Slow	POSITIVO
	Nivel promediado en el tiempo	POSITIVO
Nivel de sonido con ponderación C de pico (Apartado 17)		POSITIVO
Indicación de sobrecarga (Apartado 18)		POSITIVO

- Resultado **POSITIVO** significa que el instrumento cumple con la especificación metroológica aplicada.
- Resultado **NEGATIVO** significa que el instrumento no cumple con la especificación metroológica aplicada.
- Resultado **N/A** significa que el ensayo no es aplicable al instrumento.

• **INSTRUMENTACIÓN UTILIZADA PARA LA CALIBRACIÓN**

INSTRUMENTO	MARCA	MODELO	N° SERIE	CERTIFICADO DE CALIBRACIÓN	CALIBRADO POR
Generador de funciones	STANDFORD	DS360	88431	2016-3665	DTS
Generador Multifrecuencia	BRÜEL & KJÆR	4226	2692339	CAS-140788-XSY9G2-902	BRÜEL&KJÆR North America Inc.
Multímetro Digital	AGILENT TECHNOLOGIES	3458*	MY45044808	D-K-15155-01-00	UNIVERSIDAD DE CONCEPCIÓN
Módulo de presión Barométrica	ALMEMO	FD A612-SA	9040332	D-K-15211-01-00	ENAER
Termohigrómetro	ALMEMO	FHA646-E1	09070450	D-K-15211-01-00	ENAER

Laboratorio de Calibración Acústica, Instituto de Salud Pública de Chile

Marathon 1000 - Ñuñoa - Santiago - Chile.

Tel.: (56-2) 2575 55 61.

www.insp.cl

LABORATORIO CALIBRACION ACUSTICA  
 DEPARTAMENTO SALUD OCUPACIONAL

**INDICACIÓN A LA FRECUENCIA DE CALIBRACIÓN**

NPA aplicado (dB)	Frecuencia (Hz)	Ponderación Frecuencial (dB)	Corrección (dB)	Ajustado	Nivel Leído (dB)	Nivel Esperado (dB)	Desviación (dB)	U (dB)	Tolerancia positiva (dB)	Tolerancia negativa (dB)
93.92	1000	0	0	NO	93.60	93.92	-0.32	0.16	1.4	-1.4
93.92	1000	0	0	SI	93.70	93.92	-0.22	0.16	1.4	-1.4

**PONDERACIÓN FRECUENCIAL ACÚSTICA****Ponderación Frecuencial C**

NPA aplicado (dB)	Frecuencia (Hz)	Ponderación Frecuencial (dB)	Corrección (dB)	Nivel Leído (dB)	Nivel Esperado (dB)	Desviación (dB)	U (dB)	Tolerancia positiva (dB)	Tolerancia negativa (dB)
93.98	63	-0.8	0	93.20	92.96	0.24	0.19	2.5	-2.5
93.93	125	-0.2	0	93.80	93.51	0.29	0.19	2	-2
93.91	250	0	0	93.90	93.69	0.21	0.19	1.9	-1.9
93.91	500	0	0	93.90	93.69	0.21	0.19	1.9	-1.9
93.92	1000	0	0	93.70	-	-	-	-	-
93.93	2000	-0.2	0.4	92.90	93.11	-0.21	0.19	2.6	-2.6
93.91	4000	-0.8	1.3	90.60	91.59	-0.99	0.19	3.6	-3.6
94.02	8000	-3	3.7	85.60	87.10	-1.50	0.19	5.6	-5.6

**PONDERACIÓN FRECUENCIAL****Ponderación Frecuencial A**

NPA aplicado (dB)	Frecuencia (Hz)	Ponderación Frecuencial (dB)	Corrección (eléctrica) (dB)	Nivel Leído (dB)	Nivel Esperado (dB)	Desviación (dB)	U (dB)	Tolerancia positiva (dB)	Tolerancia negativa (dB)
121.20	63	-26.2	0	95.30	95.10	0.20	0.18	2.5	-2.5
111.10	125	-16.1	0	95.30	95.10	0.20	0.18	2	-2
103.60	250	-8.6	0	95.20	95.10	0.10	0.18	1.9	-1.9
98.20	500	-3.2	0	95.20	95.10	0.10	0.18	1.9	-1.9
95.00	1000	0	0	95.10	-	-	-	-	-
93.80	2000	1.2	0	94.80	95.10	-0.30	0.18	2.6	-2.6
94.00	4000	1	0	94.60	95.10	-0.50	0.18	3.6	-3.6
96.10	8000	-1.1	0	94.40	95.10	-0.70	0.18	5.6	-5.6

**Ponderación Frecuencial C**

NPA aplicado (dB)	Frecuencia (Hz)	Ponderación Frecuencial (dB)	Corrección (eléctrica) (dB)	Nivel Leído (dB)	Nivel Esperado (dB)	Desviación (dB)	U (dB)	Tolerancia positiva (dB)	Tolerancia negativa (dB)
95.80	63	-0.8	0	95.10	95.00	0.10	0.18	2.5	-2.5
95.20	125	-0.2	0	95.10	95.00	0.10	0.18	2	-2
95.00	250	0	0	95.00	95.00	0.00	0.18	1.9	-1.9
95.00	500	0	0	95.10	95.00	0.10	0.18	1.9	-1.9
95.00	1000	0	0	95.00	-	-	-	-	-
95.20	2000	-0.2	0	95.00	95.00	0.00	0.18	2.6	-2.6
95.80	4000	-0.8	0	94.80	95.00	-0.20	0.18	3.6	-3.6
98.00	8000	-3	0	94.60	95.00	-0.40	0.18	5.6	-5.6

Si a la derecha de la línea aparece la palabra **ERROR** significa que la lectura, expandida por la incertidumbre de la medición, no está dentro de las tolerancias establecidas en la especificación metrológica aplicada. Las unidades de medida dB son referidas a 20 µPa.

**Ponderación Frecuencial Z**

NPA aplicado (dB)	Frecuencia (Hz)	Ponderación Frecuencial (dB)	Corrección (eléctrica) (dB)	Nivel Leído (dB)	Nivel Esperado (dB)	Desviación (dB)	U (dB)	Tolerancia positiva (dB)	Tolerancia negativa (dB)
95.00	63	0	0	95.10	95.10	0.00	0.18	-2.5	-2.5
95.00	125	0	0	95.00	95.10	-0.10	0.18	2	-2
95.00	250	0	0	95.00	95.10	-0.10	0.18	1.9	-1.9
95.00	500	0	0	95.00	95.10	-0.10	0.18	1.9	-1.9
95.00	1000	0	0	95.10	-	-	-	-	-
95.00	2000	0	0	95.00	95.10	-0.10	0.18	2.6	-2.6
95.00	4000	0	0	95.00	95.10	-0.10	0.18	3.6	-3.6
95.00	8000	0	0	94.80	95.10	-0.30	0.18	5.6	-5.6

**LINEALIDAD**

NPA aplicado (dB)	Frecuencia (Hz)	Nivel Leído (dB)	Nivel Esperado (dB)	Desviación (dB)	U (dB)	Tolerancia positiva (dB)	Tolerancia negativa (dB)
140.10	8000	OVERLOAD	138.40	-	-	1.4	-1.4
139.10	8000	137.30	137.40	-0.10	0.14	1.4	-1.4
138.10	8000	136.30	136.40	-0.10	0.14	1.4	-1.4
137.10	8000	135.30	135.40	-0.10	0.14	1.4	-1.4
136.10	8000	134.40	134.40	0.00	0.14	1.4	-1.4
135.10	8000	133.30	133.40	-0.10	0.14	1.4	-1.4
130.10	8000	128.30	128.40	-0.10	0.14	1.4	-1.4
125.10	8000	123.30	123.40	-0.10	0.14	1.4	-1.4
120.10	8000	118.40	118.40	0.00	0.14	1.4	-1.4
115.10	8000	113.40	113.40	0.00	0.14	1.4	-1.4
110.10	8000	108.30	108.40	-0.10	0.14	1.4	-1.4
105.10	8000	103.30	103.40	-0.10	0.14	1.4	-1.4
100.10	8000	98.40	98.40	0.00	0.14	1.4	-1.4
95.10	8000	93.40	-	-	-	-	-
90.10	8000	88.40	88.40	0.00	0.14	1.4	-1.4
85.10	8000	83.40	83.40	0.00	0.14	1.4	-1.4
80.10	8000	78.40	78.40	0.00	0.14	1.4	-1.4
75.10	8000	73.40	73.40	0.00	0.14	1.4	-1.4
70.10	8000	68.40	68.40	0.00	0.14	1.4	-1.4
65.10	8000	63.40	63.40	0.00	0.14	1.4	-1.4
60.10	8000	58.40	58.40	0.00	0.14	1.4	-1.4
55.10	8000	53.40	53.40	0.00	0.14	1.4	-1.4
50.10	8000	48.40	48.40	0.00	0.14	1.4	-1.4
45.10	8000	43.40	43.40	0.00	0.14	1.4	-1.4
40.10	8000	38.40	38.40	0.00	0.14	1.4	-1.4
35.10	8000	33.30	33.40	-0.10	0.14	1.4	-1.4
30.10	8000	28.10	28.40	-0.30	0.14	1.4	-1.4
29.10	8000	27.10	27.40	-0.30	0.14	1.4	-1.4
28.10	8000	26.10	26.40	-0.30	0.14	1.4	-1.4
27.10	8000	24.90	25.40	-0.50	0.14	1.4	-1.4
26.10	8000	23.70	24.40	-0.70	0.14	1.4	-1.4
25.10	8000	22.60	23.40	-0.80	0.14	1.4	-1.4
24.10	8000	21.30	22.40	-1.10	0.14	1.4	-1.4
23.10	8000	UNDER-RANGE	21.40	-	-	1.4	-1.4

LABORATORIO DE INVESTIGACIONES  
 DEPARTAMENTO DE SISTEMAS DE CONTROL  
 INSTITUTO DE SISTEMAS Y AUTOMATICA

Si a la derecha de la línea aparece la palabra **ERROR** significa que la lectura, expresada por la incertidumbre de la medición, no está dentro de las tolerancias establecidas en la especificación metrológica aplicada. Las unidades de medida dB son referidas a 20 µPa.

**DIFERENCIA DE INDICACIÓN**

**Ponderaciones Temporales**

NPA aplicado (dB)	Frecuencia (Hz)	Ponderación Temporal	Nivel Leído (dB)	Nivel Esperado (dB)	Desviación (dB)	U (dB)	Tolerancia positiva (dB)	Tolerancia negativa (dB)
94.00	1000	NPS Fast	94.00	-	-	-	-	-
94.00	1000	NPS Slow	94.00	94.00	0.00	0.082	0.3	-0.3
94.00	1000	Leq	94.00	94.00	0.00	0.082	0.3	-0.3

**Ponderaciones Frecuenciales**

NPA aplicado (dB)	Frecuencia (Hz)	Ponderación Frecuencial	Nivel Leído (dB)	Nivel Esperado (dB)	Desviación (dB)	U (dB)	Tolerancia positiva (dB)	Tolerancia negativa (dB)
94.00	1000	A	94.00	-	-	-	-	-
94.00	1000	C	94.00	94.00	0.00	0.082	0.4	-0.4
94.00	1000	Z	94.00	94.00	0.00	0.082	0.4	-0.4

LABORATORIO DE INVESTIGACIONES  
 DEPARTAMENTO DE SALUD OCUPACIONAL  
 ESPRITOS DE SALUD P.R.E.C.S.A.

**RESPUESTA A TREN DE ONDAS**

**Ponderación temporal Fast**

NPA aplicado (dB)	Frecuencia (Hz)	Duración (ms)	t_exp (s)	Nivel Leído (dB)	Nivel Esperado (dB)	Desviación (dB)	U (dB)	Tolerancia positiva (dB)	Tolerancia negativa (dB)
136.00	4000.00	-	-	136.60	-	-	-	-	-
136.00	4000.00	200	0.125	135.60	135.62	-0.02	0.082	1.3	-1.3
136.00	4000.00	2	0.125	118.40	118.61	-0.21	0.082	1.3	-2.8
136.00	4000.00	0.25	0.125	109.50	109.61	-0.11	0.082	1.8	-5.3

**Ponderación temporal Slow**

NPA aplicado (dB)	Frecuencia (Hz)	Duración (ms)	t_exp (s)	Nivel Leído (dB)	Nivel Esperado (dB)	Desviación (dB)	U (dB)	Tolerancia positiva (dB)	Tolerancia negativa (dB)
136.00	4000.00	-	-	136.60	-	-	-	-	-
136.00	4000.00	200	1	129.20	129.18	0.02	0.082	1.3	-1.3
136.00	4000.00	2	1	109.60	109.61	-0.01	0.082	1.3	-5.3

**Nivel promediado en el tiempo**

NPA aplicado (dB)	Frecuencia (Hz)	Duración (ms)	Nivel Leído (dB)	Nivel Esperado (dB)	Desviación (dB)	U (dB)	Tolerancia positiva (dB)	Tolerancia negativa (dB)
136.00	4000.00	-	136.60	-	-	-	-	-
136.00	4000.00	200	129.63	129.61	0.02	0.082	1.3	-1.3
136.00	4000.00	2	109.53	109.61	-0.08	0.082	1.3	-2.8
136.00	4000.00	0.25	100.53	100.58	-0.05	0.082	1.8	-5.3

Si a la derecha de la línea aparece la palabra **ERROR** significa que la lectura, expandida por la incertidumbre de la medición, no está dentro de las tolerancias establecidas en la especificación metrológica aplicada. Las unidades de medida dB son referidas a 20 µPa.

**NIVEL DE SONIDO CON PONDERACIÓN C DE PICO**

NPA aplicado (dB)	Frecuencia (Hz)	Número de Ciclos	L <sub>peak-Lc</sub>	Nivel Leído (dB)	Nivel Esperado (dB)	Desviación (dB)	U (dB)	Tolerancia positiva (dB)	Tolerancia negativa (dB)
138.00	8000	-	-	134.50	-	-	-	-	-
135.00	500	-	-	135.10	-	-	-	-	-
138.00	8000	Uno	3.4	138.10	137.90	0.20	0.082	3.4	-3.4
135.00	500	Semiciclo positivo	2.4	137.20	137.50	-0.30	0.082	2.4	-2.4
135.00	500	Semiciclo negativo	2.4	137.30	137.30	-0.20	0.082	2.4	-2.4

**INDICACIÓN DE SOBRECARGA**

Margen Superior (dB)	Frecuencia (Hz)	Señal de Entrada	Nivel Sobrecarga (dB)	Nivel Esperado (dB)	Desviación (dB)	U (dB)	Tolerancia positiva (dB)	Tolerancia negativa (dB)
140	4000	Semiciclo positivo	142.80	-	-	-	-	-
140	4000	Semiciclo negativo	142.80	142.80	0.00	0.14	1.8	-1.8

LICENCIADO JUAN CARLOS JIMÉNEZ  
 DEPARTAMENTO SALUD OCUPACIONAL  
 INSTITUTO DE SALUD PÚBLICA DEL IICA

Si a la derecha de la línea aparece la palabra **ERROR** significa que la lectura, expandida por la incertidumbre de la medición, no está dentro de las tolerancias establecidas en la especificación metrológica aplicada. Las unidades de medida dB son referidos a 20 µPa.





# LABCAL – ISP

Laboratorio de Calibración Acústica. Instituto de Salud Pública de Chile.

## CERTIFICADO DE CALIBRACIÓN PERIÓDICA

Código: CAL20160100

Página 1 de 1 páginas (más anexos)

<b>CALIBRADOR ACÚSTICO</b>	<b>CIRRUS</b>
<b>MODELO</b>	<b>CR:514</b>
<b>NÚMERO DE SERIE</b>	<b>64885</b>
<b>FECHA DE CALIBRACIÓN</b>	<b>28 – 11 – 2016</b>
<b>CLIENTE</b>	<b>SUPERINTENDENCIA DEL MEDIOAMBIENTE</b>
<b>TÉCNICO DE CALIBRACIÓN</b>	<b>HERNÁN FONTECILLA GARCÍA</b>

Fecha de emisión: 29 – 11 – 2016

Signatario autorizado

Juan Carlos Valenzuela Illanes  
Director Técnico

LABORATORIO CALIBRACIÓN ACÚSTICA  
DEPARTAMENTO SALUD OCUPACIONAL  
INSTITUTO DE SALUD PÚBLICA DE CHILE

La incertidumbre expandida de medida se ha obtenido multiplicando la incertidumbre típica de medición por el factor de cobertura  $k=2$  que, para una distribución normal, corresponde a una probabilidad de cobertura de aproximadamente el 95%.

Anexo a este Certificado de Calibración se adjuntan los valores nominales de los resultados de la calibración, junto con las tolerancias establecidas en la especificación metrológica aplicada. Se incluye además, una tabla resumen con el resultado de contrastar dichas tolerancias con los resultados, teniendo en cuenta la incertidumbre de medida. La tabla no supone la conformidad del instrumento con respecto a la especificación metrológica, tan solo con los apartados de dicha especificación metrológica.

Los resultados se refieren al momento y condiciones en que se realizaron las mediciones, aplicando únicamente al instrumento sometido a ensayo. Este Informe no podrá ser reproducido parcialmente sin la aprobación por escrito del laboratorio que lo expide.

Laboratorio de Calibración Acústica. Instituto de Salud Pública de Chile

Marathon 1000 – Ñuñoa – Santiago – Chile.

Tel.: (56 – 2) 2575 55 61.

[www.ispah.cl](http://www.ispah.cl)

- **CONDICIONES AMBIENTALES DE MEDIDA:**  
T = 23°C ± 3°C / H.R. = 50% ± 20% / P = 95kPa ± 10kPa.
- **CONDICIONES AMBIENTALES DE REFERENCIA:**  
T = 23°C / H.R. = 50% / P = 101,325kPa
- **PROCEDIMIENTO DE CALIBRACIÓN:**  
ME 512 03 007 Calibración de Calibradores Acústicos de Terreno Según Norma Técnica UNE EN 60942:2005.
- **ESPECIFICACIÓN METROLÓGICA APLICADA:**  
Las tolerancias aplicadas son las establecidas en el Anexo B la norma UNE-EN 60942:2005, de Calibradores Acústicos. Dichas tolerancias son las establecidas para un grado de precisión del instrumento CLASE I.
- **PATRONES UTILIZADOS EN LA CALIBRACIÓN:**  
Los patrones utilizados garantizan su trazabilidad a través de Laboratorios nacionales acreditados por el INN o por Laboratorios internacionales acreditados. La trazabilidad de las medidas efectuadas se refiere a nuestros patrones de referencia calibrados periódicamente con los patrones de los laboratorios de Brüel & Kjaer.
- **OBSERVACIONES:**  
Todos los resultados están referidos a las condiciones ambientales de referencia establecidas en la especificación metrológica aplicada.
- **RESUMEN DE RESULTADOS:**

LABORATORIO CALIBRACIÓN ACÚSTICA-  
DEPARTAMENTO SALUD OCUPACIONAL  
INSTITUTO DE SALUD PÚBLICA DE CHILE

Apartados de la especificación metrológica Norma UNE-EN 60942:2005	Prueba	Resultado
Niveles de presión acústica (Apartados 5.2.2 y 5.2.3 – Tabla 1)	Valor nominal	POSITIVO
	Estabilidad	POSITIVO
Distorsión total (Apartado 5.5 – Tabla 6)		POSITIVO
Frecuencia (Apartado 5.3.2 – Tabla 3)	Valor nominal	POSITIVO

- Resultado **POSITIVO** significa que el instrumento cumple con la especificación metrológica aplicada.
- Resultado **NEGATIVO** significa que el instrumento no cumple con la especificación metrológica aplicada.
- Resultado **N/A** significa que el ensayo no es aplicable al instrumento.

• **INSTRUMENTACIÓN UTILIZADA PARA LA CALIBRACIÓN**

INSTRUMENTO	MARCA	MODELO	Nº SERIE	CERTIFICADO DE CALIBRACIÓN	CALIBRADO POR
Generador de funciones	STANDFORD	DS360	88431	2016-3605	DTS
Multímetro Digital	AGILENT TECHNOLOGIES	3458A	MY45044808	D-K-15153-01-00	UNIVERSIDAD DE CONCEPCIÓN
Módulo de presión Barométrica	ALMEMO	PD A612-SA	9040332	D-K-15211-01-00	ENAER
Termohigrómetro	ALMEMO	FH A646-EI	09070450	D-K-15211-01-00	ENAER
Micrófono Patrón	BRUEL & KJAER	4192	2686091	CAS-140788-X5Y9G2-301	BRUEL&KJAER North America Inc.

### NIVEL DE PRESIÓN SONORA

#### Valor nominal del NPS

NPS (dB)	Frecuencia (Hz)	Nivel Leído (dB)	Desviación (dB)	Tolerancia Positiva (dB)	Tolerancia Negativa (dB)	Incertidumbre (dB)
94.00	1000.00	93.86	-0.14	0.75	-0.75	± 0.19

#### Estabilidad del NPS

NPS (dB)	Frecuencia (Hz)	Nivel Leído (dB)	Nivel Esperado (dB)	Desviación (dB)	Tolerancia (dB)	Incertidumbre (dB)
94.00	1000.00	0.00	0.00	0.00	0.20	± 0.0058

### DISTORSIÓN

NPS (dB)	Frecuencia (Hz)	Distorsión Leída (%)	Distorsión Esperada (%)	Desviación (%)	Tolerancia (%)	Incertidumbre (%)
94.00	1000.00	0.053	0.000	0.053	4.000	± 0.015

### FRECUENCIA

#### Valor nominal de la Frecuencia

NPS (dB)	Frecuencia (Hz)	Frecuencia Exacta (Hz)	Frecuencia Leída (Hz)	Desviación (Hz)	Tolerancia Positiva (Hz)	Tolerancia Negativa (Hz)	Incertidumbre (Hz)
94.00	1000.00	1000.00	1000.34	0.34	20.00	-20.00	± 0.50

LABORATORIO CALIBRACION ACÚSTICA  
DEPARTAMENTO SALUD OCCUPACIONAL  
INSTITUTO DE SALUD PÚBLICA DE CHILE