



REPORTE TÉCNICO

D.S. N° 38 DE 2011 DEL MINISTERIO DEL MEDIO AMBIENTE

Establece Norma de Emisión de Ruidos Generados por Fuentes que Indica

REPORTE TÉCNICO DECRETO SUPREMO N°38/11 DEL MINISTERIO DEL MEDIO AMBIENTE

Establece Norma de Emisión de Ruidos Generados por Fuentes que Indica

FICHA DE INFORMACIÓN DE MEDICIÓN DE RUIDO

IDENTIFICACIÓN DE LA FUENTE EMISORA DE RUIDO

Nombre o razón social	Constructora e inmobiliaria SICAL Ltda.		
RUT	96.404.369-3		
Dirección	Hacienda La Libanesa Sector Bajo Lluta s/N°		
Comuna	Arica		
Nombre de Zona de emplazamiento (según IPT vigente)	ZPE (Zona Parque Empresarial)		
Datum	WGS 84	Huso	19 S
Coordenada Norte	7.966.065	Coordenada Este	361.953

CARACTERIZACIÓN DE LA FUENTE EMISORA DE RUIDO

Actividad Productiva	<input type="checkbox"/> Industrial	<input type="checkbox"/> Agrícola	<input checked="" type="checkbox"/> Extracción	<input type="checkbox"/> Otro
Actividad Comercial	<input type="checkbox"/> Restaurant	<input type="checkbox"/> Taller Mecánico	<input type="checkbox"/> Local Comercial	<input type="checkbox"/> Otro
Actividad Esparcimiento	<input type="checkbox"/> Discoteca	<input type="checkbox"/> Recinto Deportivo	<input type="checkbox"/> Cultura	<input type="checkbox"/> Otro
Actividad de Servicio	<input type="checkbox"/> Religioso	<input type="checkbox"/> Salud	<input type="checkbox"/> Comunitario	<input type="checkbox"/> Otro
Infraestructura Transporte	<input type="checkbox"/> Terminal	<input type="checkbox"/> Taller de Transporte	<input type="checkbox"/> Estación Intermedia	<input type="checkbox"/> Otro
Infraestructura Sanitaria	<input type="checkbox"/> Planta de Tratamiento	<input type="checkbox"/> Relleno Sanitario	<input type="checkbox"/> Instalación de Distribución	<input type="checkbox"/> Otro
Infraestructura Energética	<input type="checkbox"/> Generadora	<input type="checkbox"/> Distribución Eléctrica	<input type="checkbox"/> Comunicaciones	<input type="checkbox"/> Otro
Faena Constructiva	<input type="checkbox"/> Construcción	<input type="checkbox"/> Demolición	<input type="checkbox"/> Reparación	<input type="checkbox"/> Otro
Otro (Especificar)				

INSTRUMENTAL DE MEDICIÓN

Identificación sonómetro					
Marca	CIRRUS	Modelo	CR 162 B	N° serie	G066127
Fecha de emisión Certificado de Calibración	30-12-2016				
Número de Certificado de Calibración	SON20160076				
Identificación calibrador					
Marca	CIRRUS	Modelo	CR514	N° serie	64885
Fecha de emisión Certificado de Calibración	28-11-2016				
Número de Certificado de Calibración	CAL20160100				
Ponderación en frecuencia	A		Ponderación temporal	Lento	
Verificación de Calibración en Terreno	<input checked="" type="checkbox"/> Si		<input type="checkbox"/> No		
<i>Se deberá adjuntar Certificado de Calibración Periódica Vigente para ambos instrumentos.</i>					

FICHA DE INFORMACIÓN DE MEDICIÓN DE RUIDO


IDENTIFICACIÓN DEL RECEPTOR

Receptor N°	1			
Calle	Lote 10 B s/N° Villa Frontera			
Número				
Comuna	Arica			
Datum	WGS 84	Huso	19 S	
Coordenada Norte	7.966.100	Coordenada Este	361.695	
Nombre de Zona de emplazamiento (según IPT vigente)	ZPE (Zona Parque Empresarial)			
N° de Certificado de Informaciones Previas*				
Zonificación DS N° 38/11 MMA	<input type="checkbox"/> I	<input type="checkbox"/> II	<input checked="" type="checkbox"/> III	<input type="checkbox"/> IV <input type="checkbox"/> Rural

* Adjuntar Certificado de Informaciones Previas (Si corresponde, según consideraciones de Art. 8°, D.S. N° 38/11 MMA)

CONDICIONES DE MEDICIÓN

Fecha medición	17-03-2017 y 18-03-2017		
Hora inicio medición	16:30	2:45:00	
Hora término medición	17:00	3:30:00	
Periodo de medición	<input type="checkbox"/> 7:00 a 21:00 h	<input checked="" type="checkbox"/> 21:00 a 7:00 h	
Lugar de medición	<input type="checkbox"/> Medición Interna	<input checked="" type="checkbox"/> Medición Externa	
Descripción del lugar de medición	En terraza del hogar		
Condiciones de ventana (en caso de medición interna)	<input type="checkbox"/> Ventana Abierta	<input type="checkbox"/> Ventana Cerrada	
Identificación ruido de fondo	Sin afectación de ruido de fondo		
Temperatura [°C]		Humedad [%]	Velocidad de viento [m/s]

Nombre y firma profesional de terreno o Inspector Ambiental (IA)	Christian Rojo Loyola	
Institución, Empresa o Entidad Técnica de Fiscalización Ambiental (ETFA)		

Nota:

- Se deberá imprimir y completar esta página para cada receptor evaluado.
- Se podrán incluir fotografías del punto donde se ubique el sonómetro para la realización de la medición.
- Los datos de Temperatura, Humedad Relativa y Velocidad de viento, corresponderá para mediciones realizadas en el exterior.

FICHA DE GEORREFERENCIACIÓN DE MEDICIÓN DE RUIDO

Croquis

Imagen Satelital



Origen de la imagen Satelital

Google Earth

Escala de la imagen Satelital

LEYENDA DE CROQUIS O IMAGEN UTILIZADA

Datum		WGS 84		Huso		19 S	
Fuentes				Receptores			
Símbolo	Nombre	Coordenadas		Símbolo	Nombre	Coordenadas	
F	Fuente	N	7.966.065	R	Receptor	N	7.966.100
		E	361.953			E	361.695
		N				N	
		E				E	
		N				N	
		E				E	
		N				N	
		E				E	

Se podrán adjuntar fotografías, considerando como máximo una (1) por fuente y dos (2) por lugar de medición.

FICHA DE MEDICIÓN DE NIVELES DE RUIDO

REGISTRO DE MEDICIÓN DE RUIDO DE FUENTE EMISORA

Identificación Receptor N°	1
<input type="checkbox"/> Medición Interna (tres puntos)	<input checked="" type="checkbox"/> Medición externa (un punto)

	NPS _{eq}	NPS _{min}	NPS _{máx}
Punto 1	56,5	48,4	65,9
	62,1	50,6	70,8
	63	49,7	73,9
Punto 2			
Punto 3			

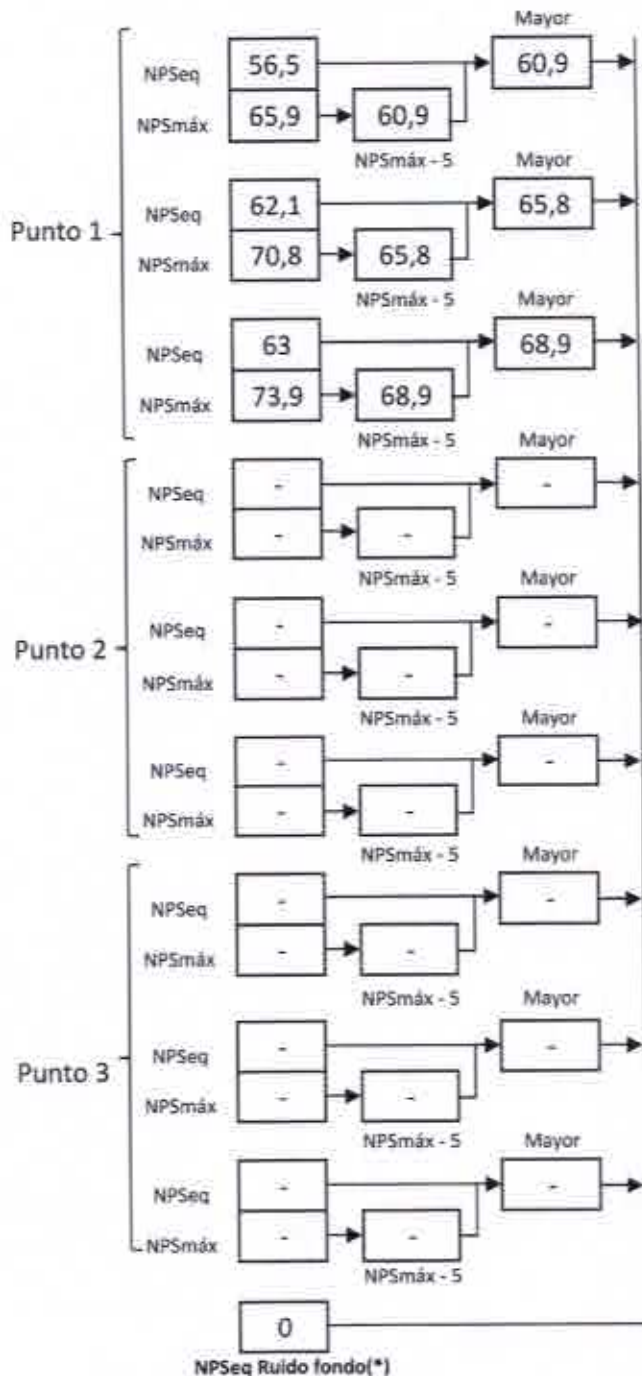
REGISTRO DE RUIDO DE FONDO

Ruido de fondo afecta la medición	<input type="checkbox"/> Sí	<input checked="" type="checkbox"/> No
Fecha:		Hora:

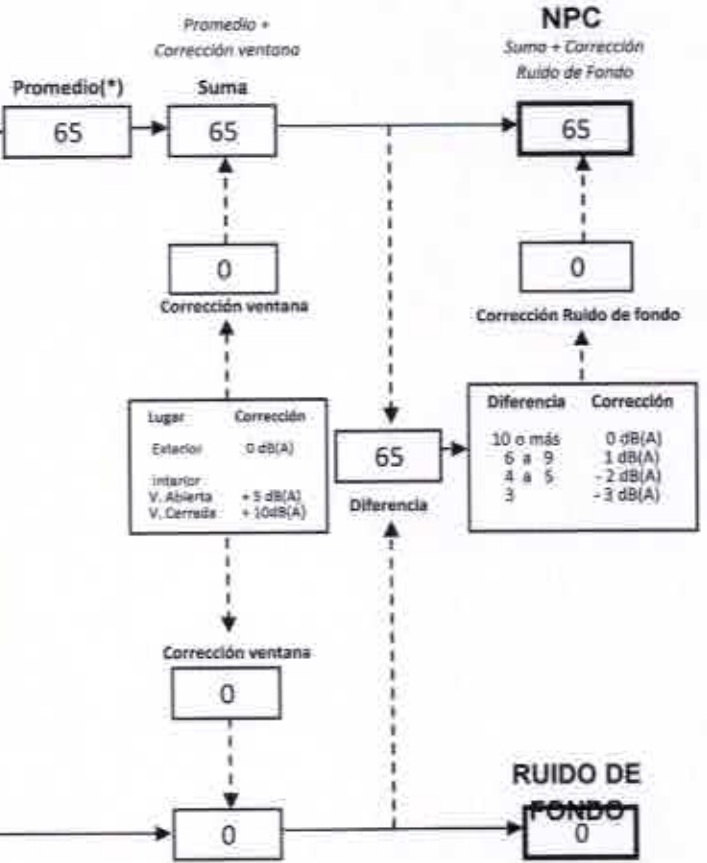
	5'	10'	15'	20'	25'	30'
NPS _{eq}						

Observaciones:
 Se realizó la medición en condición interior y con ventana abierta.

FICHA DE EVALUACIÓN DE NIVELES DE RUIDO



Información del Receptor	
Identificación del Receptor N°	1
Indicar Condiciones	
Medición	Exterior
Ventana	No Aplica
Modelación ISO 9613	
Seleccione	



(*) Aproximar a números enteros

FICHA DE MEDICIÓN DE NIVELES DE RUIDO

REGISTRO DE MEDICIÓN DE RUIDO DE FUENTE EMISORA

Identificación Receptor N°	1
<input type="checkbox"/> Medición Interna (tres puntos)	<input checked="" type="checkbox"/> Medición externa (un punto)

	NPSeq	NPSmin	NPSmáx
Punto 1	58,2	54,9	81,8
	57,3	54,7	64,4
	57,5	52,7	61,6
Punto 2			
Punto 3			

REGISTRO DE RUIDO DE FONDO

Ruido de fondo afecta la medición	<input type="checkbox"/> Sí	<input checked="" type="checkbox"/> No
Fecha:		Hora:

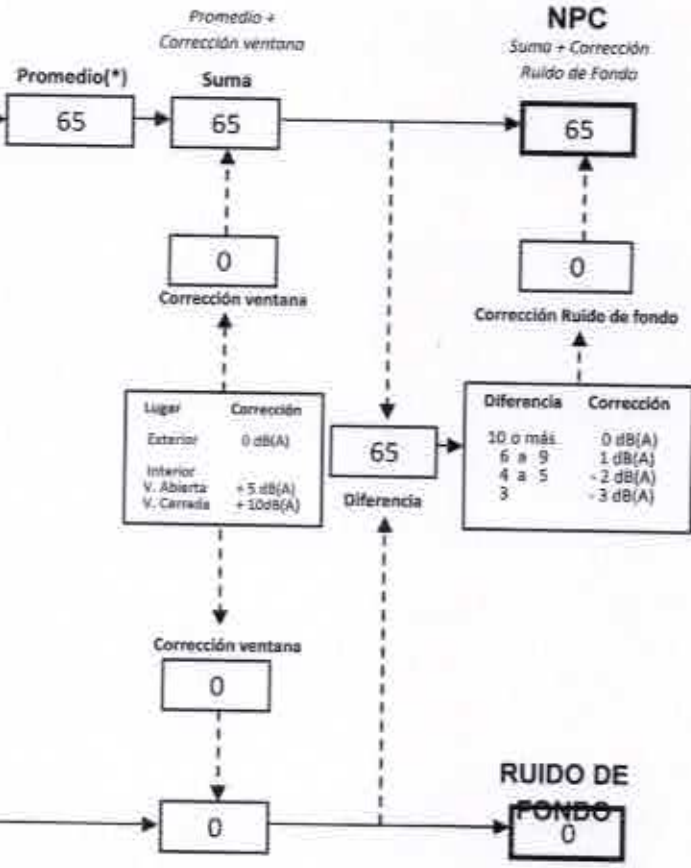
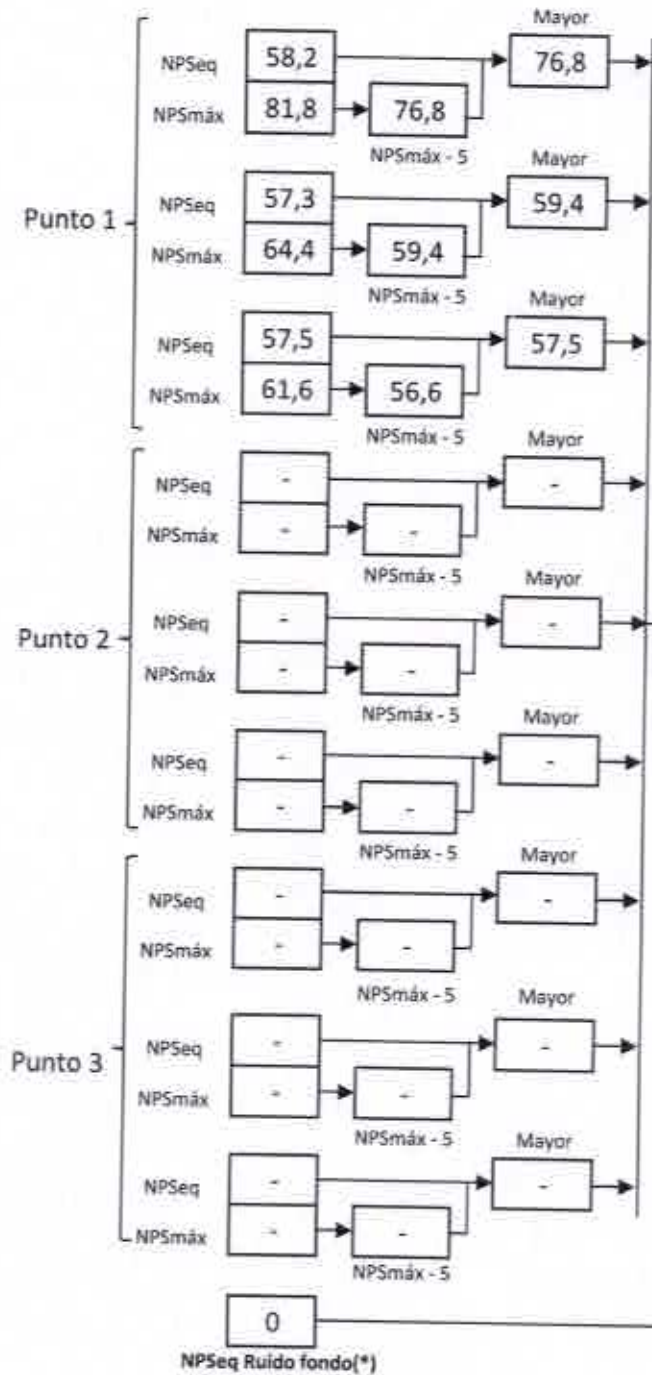
	5'	10'	15'	20'	25'	30'
NPSeq						

Observaciones:

Se realizó la medición en condición interior y con ventana abierta.

FICHA DE EVALUACIÓN DE NIVELES DE RUIDO

Información del Receptor	
Identificación del Receptor N°	1
Indicar Condiciones	
Medición	Exterior
Ventana	No Aplica
Modelación ISO 9613	
Seleccione	



(*) Aproximar a números enteros.

FICHA DE MEDICIÓN DE NIVELES DE RUIDO

REGISTRO DE MEDICIÓN DE RUIDO DE FUENTE EMISORA

Identificación Receptor N°	1
<input type="checkbox"/> Medición Interna (tres puntos)	<input checked="" type="checkbox"/> Medición externa (un punto)

	NPSeq	NPSmin	NPSmáx
Punto 1	59,4	56,2	62,4
	57,9	54,1	68,1
	58	54,9	74,2
Punto 2			
Punto 3			

REGISTRO DE RUIDO DE FONDO

Ruido de fondo afecta la medición	<input type="checkbox"/> Si	<input checked="" type="checkbox"/> No
Fecha:		Hora:

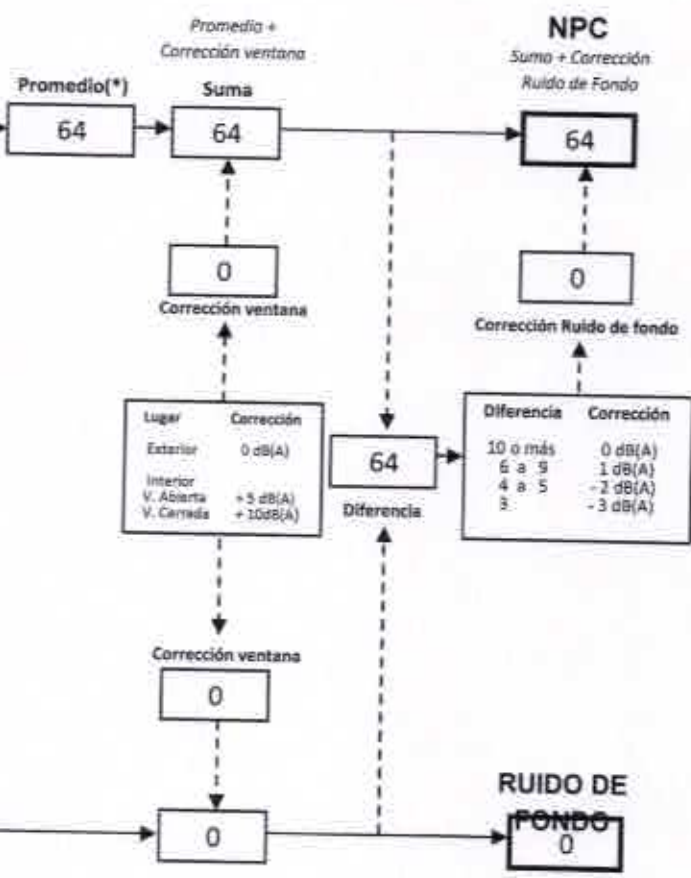
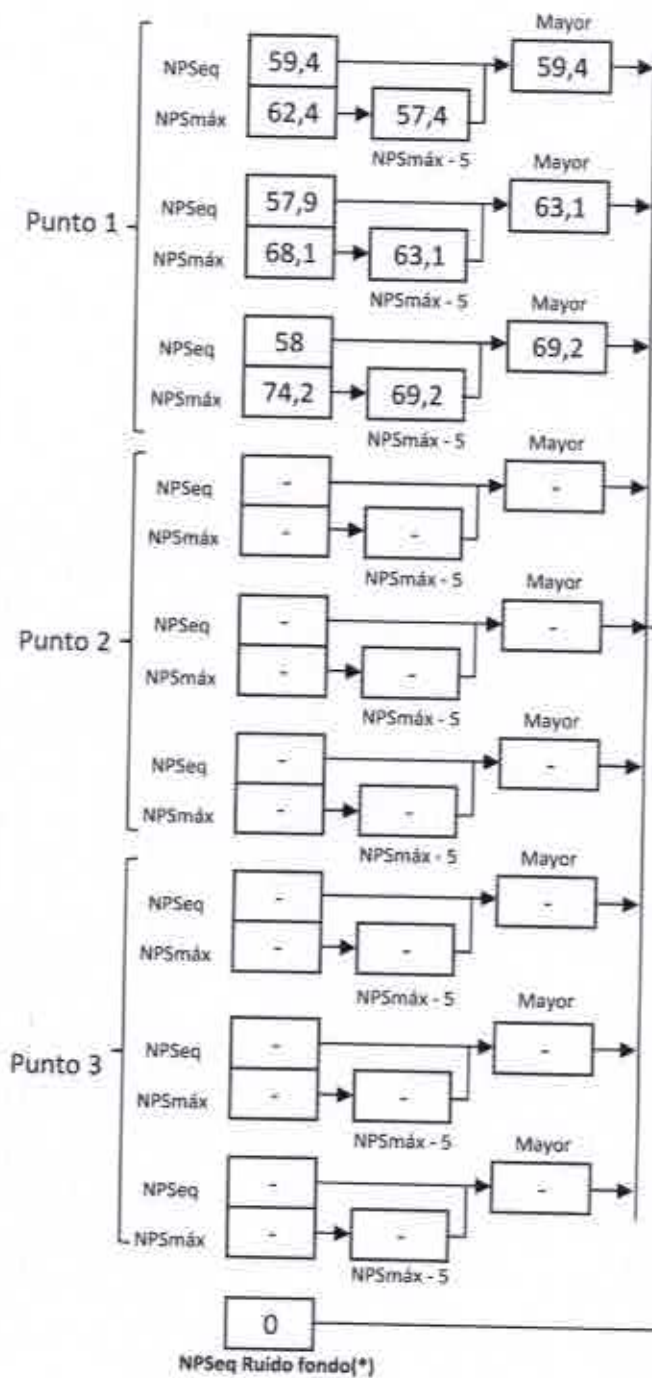
	5'	10'	15'	20'	25'	30'
NPSeq						

Observaciones:

Se realizó la medición en condición interior y con ventana abierta.

FICHA DE EVALUACIÓN DE NIVELES DE RUIDO

Información del Receptor	
Identificación del Receptor N°	1
Indicar Condiciones	
Medición	Exterior
Ventana	No Aplica
Modelación ISO 9613	
Seleccione	



(*) Aproximar a números enteros

REPORTE TÉCNICO DECRETO SUPREMO N°38/11 DEL MINISTERIO DEL MEDIO AMBIENTE

Establece Norma de Emisión de Ruidos Generados por Fuentes que Indica

FICHA DE EVALUACIÓN DE NIVELES DE RUIDO

TABLA DE EVALUACIÓN

Receptor N°	NPC [dBA]	Ruido de Fondo [dBA]	Zona DS N°38	Periodo (Diurno/Nocturno)	Límite [dBA]	Estado (Supera/No Supera)
1	65		III	Diurno	65	No Supera
1	65		III	Nocturno	50	Supera
1	64		III	Nocturno	50	Supera

OBSERVACIONES

Al momento de la inspección ambiental en horario nocturno se evidencio que la fuente emisora estaba operando, lo cual fue ratificado en Carta N° 86 enviada por el Titular (Anexo 3).

Además, según lo informado por el denunciante la fuente ya no opera en horario nocturno, lo cual fue indicado por el titular en su Carta N° 86 (Anexo 3).

ANEXOS

N°	Descripción
1	Acta de Inspección Ambiental
2	Certificados de verificación de la Calibración del Sonómetro y del Calibrador
3	Carta N° 86/2017 SICALL

RESPONSABLE DEL REPORTE (Llenar sólo ETFA)

Fecha del reporte	
Nombre Representante Legal	
Firma Representante Legal	



ACTA DE INSPECCION AMBIENTAL

(FÓRMATO DE ACTA PARA NORMAS DE CALIDAD, NORMAS DE EMISIÓN Y PLANES DE PREVENCIÓN Y/O DESCONTAMINACIÓN AMBIENTAL)

1. ANTECEDENTES		
1.1 Fecha de Inspección: 17/03/2017	1.2 Hora de inicio: 16:30	1.3 Hora de término: 17:00
1.4 Identificación de la actividad, proyecto o fuente fiscalizada: SIGAL	1.5 Ubicación de la actividad, proyecto o fuente fiscalizada: HACIENDA LA GRANJA SECTOR MDO LUTA	
1.6 Titular de la actividad, proyecto o fuente fiscalizada: CONSTRUC & INMOBILIARIA SIGAL LTDA.		1.7 Domicilio: M. CHILE 1298, NPTO 1094 TORO 1
1.8 RUT o RUN: 96404369-3	1.9 Teléfono:	1.10 Correo electrónico:
1.11 Encargado o responsable de la actividad, proyecto o fuente fiscalizada durante la Inspección: Jorge Es Labor		1.12 Domicilio de notificación por correo:
1.13 RUT o RUN: 7653770-4	1.14 Teléfono:	1.15 Correo electrónico:

2. MOTIVO DE LA ACTIVIDAD DE FISCALIZACIÓN	
2.1 Programada	2.2 No programada Motivo: Denuncia: <input checked="" type="checkbox"/> Oficio: <input type="checkbox"/> Otro: <input type="checkbox"/>
2.3 Instrumento de Carácter Ambiental que regula el proyecto, actividad o fuente fiscalizada:	D. S. N° 38 M. M. A.
2.4 Objeto de la Inspección Ambiental:	Medición de Ruido

3. ASPECTOS RELATIVOS A LA EJECUCIÓN DE LA FISCALIZACIÓN		
3.1 Existió oposición al ingreso: SI <input type="checkbox"/> NO <input checked="" type="checkbox"/>	3.2 Se solicitó auxilio de la fuerza pública: SI <input type="checkbox"/> NO <input checked="" type="checkbox"/>	3.3 Existió Colaboración por parte de los fiscalizados: (En caso de ser negativo, se deben fundamentar los hechos en Observaciones) SI <input type="checkbox"/> NO <input checked="" type="checkbox"/>
3.4 Imprevistos:		
3.5 Actividades Pendientes:		

4. OBSERVACIONES
el acto se entregó el día 20/03/2017.

5. FISCALIZADORES (Comenzando el listado por el encargado de las actividades de Inspección Ambiental)		
Nombre (Nombre, Apellidos)	Organismo (s)	Firma
CHRISTIAN ROJO LAYOLA	SMA	

6. HECHOS CONSTATADOS Y/O ACTIVIDADES REALIZADAS

La Actividad de Inspección Ambiental se inició a las 16:30 horas comenzando con el procedimiento de medición de ruido indicado en el Decreto N° 38 que establece la norma de emisión de ruidos.

Se utilizó un fonómetro Cirrus Medel CR: 162 B, el cual se encuentra calibrado.

Dicha medición se efectuó en el lugar indicado por el receptor, el cual se encuentra expuesto al ruido generado por la fuente emisora.

Los datos obtenidos se registraron en la ficha de medición de ruido para su evacuación en gabinete.

La actividad finalizó a las 17:00 horas

7. RECEPCIÓN DEL ACTA Y FIRMA ENCARGADO ACTIVIDAD FISCALIZADA

6.1 El Encargado o Responsable de la Actividad, Proyecto o Fuente Fiscalizada acogió copia del Acta:


SI NO

6.2 En caso de que el Acta no haya sido recepcionada, indique el motivo:

Ausencia del Encargado _____ Negación de Recepción _____

Constancia en caso de Negación (Detallar las circunstancias y/o acontecimientos ocurridos):

Firma encargado actividad:





ACTA DE INSPECCION AMBIENTAL

(FORMATO DE ACTA PARA NORMAS DE CALIDAD, NORMAS DE EMISIÓN Y PLANES DE PREVENCIÓN Y/O DESCONTAMINACIÓN AMBIENTAL)

1. ANTECEDENTES

1.1 Fecha de Inspección: 18/03/2017		1.2 Hora de inicio: 02:45	1.3 Hora de término: 03:30
1.4 Identificación de la actividad, proyecto o fuente fiscalizada: SICAV		1.5 Ubicación de la actividad, proyecto o fuente fiscalizada: HACIENDA LA URBANESA X TORRE HISSO LUTA	
1.6 Titular de la actividad, proyecto o fuente fiscalizada: CONSTRUCTORA E INMOBILIARIA SICAV LTDA.		1.7 Domicilio: Av. CHILE 1298, dpto 1094, ARIUA TORRE 1.	
1.8 RUT o RUN: 96404369-3	1.9 Teléfono: 998260419	1.10 Correo electrónico: jescobar08@gmail.com	
1.11 Encargado o responsable de la actividad, proyecto o fuente fiscalizada durante la inspección: JORGE ESCOBAR		1.12 Domicilio de notificación por correo: Av. CHILE 1298, dpto 1094 TORRE 1 ARIUA	
1.13 RUT o RUN: 7653770-4	1.14 Teléfono: 998260419	1.15 Correo electrónico:	

2. MOTIVO DE LA ACTIVIDAD DE FISCALIZACIÓN

2.1 <input type="checkbox"/> Programada	2.2 <input type="checkbox"/> No programada Motivo: Denuncia: <input checked="" type="checkbox"/> Oficio: <input type="checkbox"/> Otro: <input type="checkbox"/>
2.3 Instrumento de Carácter Ambiental que regula el proyecto, actividad o fuente fiscalizada:	D. S. N° 38 M.M.A
2.4 Objeto de la Inspección Ambiental:	Medición de Ruido

3. ASPECTOS RELATIVOS A LA EJECUCIÓN DE LA FISCALIZACIÓN

3.1 Existió oposición al ingreso: SI <input type="checkbox"/> NO <input checked="" type="checkbox"/>	3.2 Se solicitó auxilio de la fuerza pública: SI <input type="checkbox"/> NO <input checked="" type="checkbox"/>	3.3 Existió Colaboración por parte de los fiscalizados: (En caso de ser negativo, se deben fundamentar los hechos en Observaciones) SI <input type="checkbox"/> NO <input checked="" type="checkbox"/>
3.4 Imprevistos:		
3.5 Actividades Pendientes:		

4. OBSERVACIONES

el Acta se entregó el día 20/03/2017

5. FISCALIZADORES (Comenzando el listado por el encargado de las actividades de Inspección Ambiental)

Nombre (Nombre, Apellidos)	Organismo (s)	Firma
CHRISTIAN ROXO LOYOLA	SMA	

6. HECHOS CONSTATADOS Y/O ACTIVIDADES REALIZADAS

LA Actividad de Inspección Ambiental se inició a las 02:45 horas comenzando con el procedimiento de medición de ruido indicado en el Decreto N° 38 que establece la Norma de Emisión de Ruidos.

Se utilizó un Sonómetro Cereus Model CR: 162 B, el cual se encuentra calibrado.

Dicha medición se efectuó en el lugar indicado por el receptor, el cual se encuentra expuesto al ruido generado por la fuente emisora.

Los datos obtenidos se registraron para su evaluación en gabinete.

La actividad finalizó a las 03:30 horas.

7. RECEPCIÓN DEL ACTA Y FIRMA ENCARGADO ACTIVIDAD FISCALIZADA

6.1 El Encargado o Responsable de la Actividad, Proyecto o Fuente Fiscalizada acogió copia del Acta:

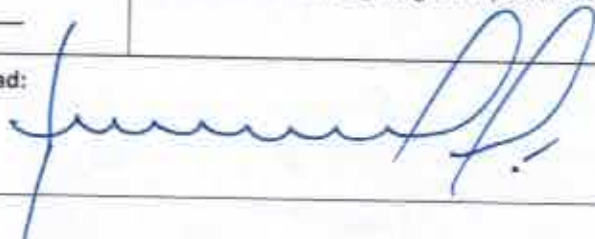
SI NO

6.2 En caso de que el Acta no haya sido recepcionada, indique el motivo:

Ausencia del Encargado _____ Negación de Recepción _____

Constancia en caso de Negación (Detallar las circunstancias y/o acontecimientos ocurridos):

Firma encargado actividad:





LABCAL – ISP

Laboratorio de Calibración Acústica. Instituto de Salud Pública de Chile.

CERTIFICADO DE CALIBRACIÓN PERIÓDICA

Código: SON20160076

Página 1 de 6 páginas

FABRICANTE SONÓMETRO : CIRRUS

MODELO SONÓMETRO : CR:162B

NÚMERO SERIE SONÓMETRO : G066127

MARCA MICRÓFONO : CIRRUS

MODELO MICRÓFONO : MK215

NÚMERO SERIE MICRÓFONO : 114934

FECHA CALIBRACIÓN : 30/12/2016

CLIENTE : SUPERINTENDENCIA DEL MEDIOAMBIENTE

Mauricio Sánchez V Técnico de Calibración	
Juan Carlos Valenzuela Illanes Director Técnico	

DEPARTAMENTO SALUD OCCUPACIONAL
INSTITUTO DE SALUD PÚBLICA DE CHILE

La incertidumbre expandida de medida se ha obtenido multiplicando la incertidumbre típica de medición por el factor de cobertura $k=2$ que, para una distribución normal, corresponde a una probabilidad de cobertura de aproximadamente el 95%.

Anexo a este Certificado de Calibración se adjuntan los valores nominales de los resultados de la calibración, junto con las tolerancias establecidas en la especificación metrológica aplicada. Se incluye además, una tabla resumen con el resultado de contrastar dichas tolerancias con los resultados, teniendo en cuenta la incertidumbre de medida. La tabla no supone la conformidad del instrumento con respecto a la especificación metrológica, tan sólo con los apartados de dicha especificación metrológica.

Los resultados se refieren al momento y condiciones en que se realizaron las mediciones, aplicando únicamente al instrumento sometido a ensayo. Este Informe no podrá ser reproducido parcialmente sin la aprobación por escrito del laboratorio que lo expide.

- **CONDICIONES AMBIENTALES DE MEDIDA:**
T = 23°C ± 3°C / H.R. = 50% ± 20% / P = 95kPa ± 10kPa
- **CONDICIONES AMBIENTALES DE REFERENCIA:**
T = 23°C / H.R. = 50 % / P = 101,325kPa
- **PROCEDIMIENTO DE CALIBRACIÓN:**
ME-512.03-001 Calibración de Sonómetros Según Norma Técnica IEC 61672-3:2006 de Sonómetros.
- **ESPECIFICACIÓN METROLÓGICA APLICADA:**
Las tolerancias aplicadas son las establecidas en la Norma IEC 61672-3:2006 de Sonómetros. Dichas tolerancias son las indicadas para un grado de precisión del instrumento Clase 2.
- **PATRONES UTILIZADOS EN LA CALIBRACIÓN:**
Los patrones utilizados garantizan su trazabilidad a través de Laboratorios nacionales acreditados por el INN o por Laboratorios internacionales acreditados. La trazabilidad de las medidas efectuadas se refiere a nuestros patrones de referencia calibrados periódicamente con los patrones de los laboratorios de Brüel & Kjaer.
- **RESUMEN DE RESULTADOS:**

Apartado de la especificación metrológica (Ref. IEC 61672-3:2006)		Resultado
Indicación a la frecuencia de comprobación de la calibración (Apartado 9)		POSITIVO
Ponderación frecuencial con señales acústicas (Apartado 11)	Ponderación frecuencial A	N/A
	Ponderación frecuencial C	POSITIVO
Ponderación frecuencial con señales eléctricas (Apartado 12)	Ponderación frecuencial A	POSITIVO
	Ponderación frecuencial C	POSITIVO
	Ponderación frecuencial lineal	N/A
	Ponderación frecuencial Z	POSITIVO
Ponderaciones temporales y frecuenciales a 1 kHz (Apartado 13)	Ponderaciones frecuenciales	POSITIVO
	Ponderaciones temporales	POSITIVO
Linealidad de nivel en el margen de nivel de referencia (Apartado 14)		POSITIVO
Linealidad de nivel incluyendo el selector de márgenes de nivel (Apartado 15)		N/A
Respuesta a tren de ondas (Apartado 16)	Ponderación temporal Fast	POSITIVO
	Ponderación temporal Slow	POSITIVO
	Nivel promediado en el tiempo	POSITIVO
Nivel de sonido con ponderación C de pico (Apartado 17)		POSITIVO
Indicación de sobrecarga (Apartado 18)		POSITIVO

- Resultado **POSITIVO** significa que el instrumento cumple con la especificación metrológica aplicada.
- Resultado **NEGATIVO** significa que el instrumento no cumple con la especificación metrológica aplicada.
- Resultado **N/A** significa que el ensayo no es aplicable al instrumento.

• **INSTRUMENTACIÓN UTILIZADA PARA LA CALIBRACIÓN**

INSTRUMENTO	MARCA	MODELO	Nº SERIE	CERTIFICADO DE CALIBRACIÓN	CALIBRADO POR
Generador de funciones	STANDFORD	DS360	88431	2016-3605	DTS
Generador Multifrecuencia	BRUEL & KJAER	4226	2692339	CAS-140788-X5Y9G2-902	BRUEL&KJAER North America Inc.
Multímetro Digital	AGILENT TECHNOLOGIES	3438*	MY43044808	D-K-15155-01-00	UNIVERSIDAD DE CONCEPCIÓN
Módulo de presión Barométrica	ALMEMO	FD A612-SA	9040332	D-K-15211-01-00	ENAER
Termohigrómetro	ALMEMO	FH A646-E1	09070450	D-K-15211-01-00	ENAER

INDICACIÓN A LA FRECUENCIA DE CALIBRACIÓN

NPA aplicado (dB)	Frecuencia (Hz)	Ponderación Frecuencial (dB)	Corrección (dB)	Ajustado	Nivel Leído (dB)	Nivel Esperado (dB)	Desviación (dB)	U (dB)	Tolerancia positiva (dB)	Tolerancia negativa (dB)
93.92	1000	0	0	NO	93.60	93.92	-0.32	0.16	1.4	-1.4
93.92	1000	0	0	SI	93.70	93.92	-0.22	0.16	1.4	-1.4

PONDERACIÓN FRECUENCIAL ACÚSTICA**Ponderación Frecuencial C**

NPA aplicado (dB)	Frecuencia (Hz)	Ponderación Frecuencial (dB)	Corrección (dB)	Nivel Leído (dB)	Nivel Esperado (dB)	Desviación (dB)	U (dB)	Tolerancia positiva (dB)	Tolerancia negativa (dB)
93.98	63	-0.8	0	93.20	92.96	0.24	0.19	2.5	-2.5
93.93	125	-0.2	0	93.80	93.51	0.29	0.19	2	-2
93.91	250	0	0	93.90	93.69	0.21	0.19	1.9	-1.9
93.91	500	0	0	93.90	93.69	0.21	0.19	1.9	-1.9
93.92	1000	0	0	93.70	-	-	-	-	-
93.93	2000	-0.2	0.4	92.90	93.11	-0.21	0.19	2.6	-2.6
93.91	4000	-0.8	1.3	90.60	91.59	-0.99	0.19	3.6	-3.6
94.02	8000	-3	3.7	85.60	87.10	-1.50	0.19	5.6	-5.6

PONDERACIÓN FRECUENCIAL**Ponderación Frecuencial A**

NPA aplicado (dB)	Frecuencia (Hz)	Ponderación Frecuencial (dB)	Corrección (eléctrica) (dB)	Nivel Leído (dB)	Nivel Esperado (dB)	Desviación (dB)	U (dB)	Tolerancia positiva (dB)	Tolerancia negativa (dB)
121.20	63	-26.2	0	95.30	95.10	0.20	0.18	2.5	-2.5
111.10	125	-16.1	0	95.30	95.10	0.20	0.18	2	-2
103.60	250	-8.6	0	95.20	95.10	0.10	0.18	1.9	-1.9
98.20	500	-3.2	0	95.20	95.10	0.10	0.18	1.9	-1.9
95.00	1000	0	0	95.10	-	-	-	-	-
93.80	2000	1.2	0	94.80	95.10	-0.30	0.18	2.6	-2.6
94.00	4000	1	0	94.60	95.10	-0.50	0.18	3.6	-3.6
96.10	8000	-1.1	0	94.40	95.10	-0.70	0.18	5.6	-5.6

Ponderación Frecuencial C

NPA aplicado (dB)	Frecuencia (Hz)	Ponderación Frecuencial (dB)	Corrección (eléctrica) (dB)	Nivel Leído (dB)	Nivel Esperado (dB)	Desviación (dB)	U (dB)	Tolerancia positiva (dB)	Tolerancia negativa (dB)
95.80	63	-0.8	0	95.10	95.00	0.10	0.18	2.5	-2.5
95.20	125	-0.2	0	95.10	95.00	0.10	0.18	2	-2
95.00	250	0	0	95.00	95.00	0.00	0.18	1.9	-1.9
95.00	500	0	0	95.10	95.00	0.10	0.18	1.9	-1.9
95.00	1000	0	0	95.00	-	-	-	-	-
95.20	2000	-0.2	0	95.00	95.00	0.00	0.18	2.6	-2.6
95.80	4000	-0.8	0	94.80	95.00	-0.20	0.18	3.6	-3.6
98.00	8000	-3	0	94.60	95.00	-0.40	0.18	5.6	-5.6

Ponderación Frecuencial Z

NPA aplicado (dB)	Frecuencia (Hz)	Ponderación Frecuencial (dB)	Corrección (eléctrica) (dB)	Nivel Leído (dB)	Nivel Esperado (dB)	Desviación (dB)	U (dB)	Tolerancia positiva (dB)	Tolerancia negativa (dB)
95.00	63	0	0	95.10	95.10	0.00	0.18	2.5	-2.5
95.00	125	0	0	95.00	95.10	-0.10	0.18	2	-2
95.00	250	0	0	95.00	95.10	-0.10	0.18	1.9	-1.9
95.00	500	0	0	95.00	95.10	-0.10	0.18	1.9	-1.9
95.00	1000	0	0	95.10	-	-	-	-	-
95.00	2000	0	0	95.00	95.10	-0.10	0.18	2.6	-2.6
95.00	4000	0	0	95.00	95.10	-0.10	0.18	3.6	-3.6
95.00	8000	0	0	94.80	95.10	-0.30	0.18	5.6	-5.6

LINEALIDAD

NPA aplicado (dB)	Frecuencia (Hz)	Nivel Leído (dB)	Nivel Esperado (dB)	Desviación (dB)	U (dB)	Tolerancia positiva (dB)	Tolerancia negativa (dB)
140.10	8000	OVERLOAD	138.40	-	-	1.4	-1.4
139.10	8000	137.30	137.40	-0.10	0.14	1.4	-1.4
138.10	8000	136.30	136.40	-0.10	0.14	1.4	-1.4
137.10	8000	135.30	135.40	-0.10	0.14	1.4	-1.4
136.10	8000	134.40	134.40	0.00	0.14	1.4	-1.4
135.10	8000	133.30	133.40	-0.10	0.14	1.4	-1.4
130.10	8000	128.30	128.40	-0.10	0.14	1.4	-1.4
125.10	8000	123.30	123.40	-0.10	0.14	1.4	-1.4
120.10	8000	118.40	118.40	0.00	0.14	1.4	-1.4
115.10	8000	113.40	113.40	0.00	0.14	1.4	-1.4
110.10	8000	108.30	108.40	-0.10	0.14	1.4	-1.4
105.10	8000	103.30	103.40	-0.10	0.14	1.4	-1.4
100.10	8000	98.40	98.40	0.00	0.14	1.4	-1.4
95.10	8000	93.40	-	-	-	-	-
90.10	8000	88.40	88.40	0.00	0.14	1.4	-1.4
85.10	8000	83.40	83.40	0.00	0.14	1.4	-1.4
80.10	8000	78.40	78.40	0.00	0.14	1.4	-1.4
75.10	8000	73.40	73.40	0.00	0.14	1.4	-1.4
70.10	8000	68.40	68.40	0.00	0.14	1.4	-1.4
65.10	8000	63.40	63.40	0.00	0.14	1.4	-1.4
60.10	8000	58.40	58.40	0.00	0.14	1.4	-1.4
55.10	8000	53.40	53.40	0.00	0.14	1.4	-1.4
50.10	8000	48.40	48.40	0.00	0.14	1.4	-1.4
45.10	8000	43.40	43.40	0.00	0.14	1.4	-1.4
40.10	8000	38.40	38.40	0.00	0.14	1.4	-1.4
35.10	8000	33.30	33.40	-0.10	0.14	1.4	-1.4
30.10	8000	28.10	28.40	-0.30	0.14	1.4	-1.4
29.10	8000	27.10	27.40	-0.30	0.14	1.4	-1.4
28.10	8000	26.10	26.40	-0.30	0.14	1.4	-1.4
27.10	8000	24.90	25.40	-0.50	0.14	1.4	-1.4
26.10	8000	23.70	24.40	-0.70	0.14	1.4	-1.4
25.10	8000	22.60	23.40	-0.80	0.14	1.4	-1.4
24.10	8000	21.30	22.40	-1.10	0.14	1.4	-1.4
23.10	8000	UNDER-RANGE	21.40	-	-	1.4	-1.4

LABORATORIO CALIBRADO ACREDITADO
 DEPARTAMENTO DE CALIBRACION
 INSTITUTO VENEZOLANO DE INVESTIGACIONES CIENTÍFICAS

DIFERENCIA DE INDICACIÓN**Ponderaciones Temporales**

NPA aplicado (dB)	Frecuencia (Hz)	Ponderación Temporal	Nivel Leído (dB)	Nivel Esperado (dB)	Desviación (dB)	U (dB)	Tolerancia positiva (dB)	Tolerancia negativa (dB)
94.00	1000	NPS Fast	94.00	-	-	-	-	-
94.00	1000	NPS Slow	94.00	94.00	0.00	0.082	0.3	-0.3
94.00	1000	L _{eq}	94.00	94.00	0.00	0.082	0.3	-0.3

Ponderaciones Frecuenciales

NPA aplicado (dB)	Frecuencia (Hz)	Ponderación Frecuencial	Nivel Leído (dB)	Nivel Esperado (dB)	Desviación (dB)	U (dB)	Tolerancia positiva (dB)	Tolerancia negativa (dB)
94.00	1000	A	94.00	-	-	-	-	-
94.00	1000	C	94.00	94.00	0.00	0.082	0.4	-0.4
94.00	1000	Z	94.00	94.00	0.00	0.082	0.4	-0.4

RESPUESTA A TREN DE ONDAS**Ponderación temporal Fast**

NPA aplicado (dB)	Frecuencia (Hz)	Duración (ms)	t _{exp} (s)	Nivel Leído (dB)	Nivel Esperado (dB)	Desviación (dB)	U (dB)	Tolerancia positiva (dB)	Tolerancia negativa (dB)
136.00	4000.00	-	-	136.60	-	-	-	-	-
136.00	4000.00	200	0.125	135.60	135.62	-0.02	0.082	1.3	-1.3
136.00	4000.00	2	0.125	118.40	118.61	-0.21	0.082	1.3	-2.8
136.00	4000.00	0.25	0.125	109.50	109.61	-0.11	0.082	1.8	-5.3

Ponderación temporal Slow

NPA aplicado (dB)	Frecuencia (Hz)	Duración (ms)	t _{exp} (s)	Nivel Leído (dB)	Nivel Esperado (dB)	Desviación (dB)	U (dB)	Tolerancia positiva (dB)	Tolerancia negativa (dB)
136.00	4000.00	-	-	136.60	-	-	-	-	-
136.00	4000.00	200	1	129.20	129.18	0.02	0.082	1.3	-1.3
136.00	4000.00	2	1	109.60	109.61	-0.01	0.082	1.3	-5.3

Nivel promediado en el tiempo

NPA aplicado (dB)	Frecuencia (Hz)	Duración (ms)	Nivel Leído (dB)	Nivel Esperado (dB)	Desviación (dB)	U (dB)	Tolerancia positiva (dB)	Tolerancia negativa (dB)
136.00	4000.00	-	136.60	-	-	-	-	-
136.00	4000.00	200	129.63	129.61	0.02	0.082	1.3	-1.3
136.00	4000.00	2	109.53	109.61	-0.08	0.082	1.3	-2.8
136.00	4000.00	0.25	100.53	100.58	-0.05	0.082	1.8	-5.3

NIVEL DE SONIDO CON PONDERACIÓN C DE PICO

NPA aplicado (dB)	Frecuencia (Hz)	Número de Ciclos	L _{peak} -L _c	Nivel Leído (dB)	Nivel Esperado (dB)	Desviación (dB)	U (dB)	Tolerancia positiva (dB)	Tolerancia negativa (dB)
138.00	8000	-	-	134.50	-	-	-	-	-
135.00	500	-	-	135.10	-	-	-	-	-
138.00	8000	Uno	3.4	138.10	137.90	0.20	0.082	3.4	-3.4
135.00	500	Semiciclo positivo	2.4	137.20	137.50	-0.30	0.082	2.4	-2.4
135.00	500	Semiciclo negativo	2.4	137.30	137.50	-0.20	0.082	2.4	-2.4

INDICACIÓN DE SOBRECARGA

Margen Superior (dB)	Frecuencia (Hz)	Señal de Entrada	Nivel Sobrecarga (dB)	Nivel Esperado (dB)	Desviación (dB)	U (dB)	Tolerancia positiva (dB)	Tolerancia negativa (dB)
140	4000	Semiciclo positivo	142.80	-	-	-	-	-
140	4000	Semiciclo negativo	142.80	142.80	0.00	0.14	1.8	-1.8

UTM 1002/2024/11/08/11/2024/11/08/11/2024
 INSTITUTO VENEZOLANO DE INVESTIGACIONES CIENTÍFICAS Y TECNOLÓGICAS
 INSTITUTO VENEZOLANO DE INVESTIGACIONES CIENTÍFICAS Y TECNOLÓGICAS



LABCAL – ISP

Laboratorio de Calibración Acústica. Instituto de Salud Pública de Chile.

CERTIFICADO DE CALIBRACIÓN PERIÓDICA

Código: CAL20160100

Página 1 de 1 páginas (más anexos)

CALIBRADOR ACÚSTICO	CIRRUS
MODELO	CR:514
NÚMERO DE SERIE	64885
FECHA DE CALIBRACIÓN	28 – 11 – 2016
CLIENTE	SUPERINTENDENCIA DEL MEDIOAMBIENTE
TÉCNICO DE CALIBRACIÓN	HERNÁN FONTECILLA GARCÍA

Signatario autorizado

Juan Carlos Valenzuela Illanes
Director Técnico

LABORATORIO CALIBRACIÓN ACÚSTICA
DEPARTAMENTO SALUD OCUPACIONAL
INSTITUTO DE SALUD PÚBLICA DE CHILE

Fecha de emisión: 29 – 11 – 2016

La incertidumbre expandida de medida se ha obtenido multiplicando la incertidumbre típica de medición por el factor de cobertura $k=2$ que, para una distribución normal, corresponde a una probabilidad de cobertura de aproximadamente el 95%.

Anexo a este Certificado de Calibración se adjuntan los valores nominales de los resultados de la calibración, junto con las tolerancias establecidas en la especificación metroológica aplicada. Se incluye además, una tabla resumen con el resultado de contrastar dichas tolerancias con los resultados, teniendo en cuenta la incertidumbre de medida. La tabla no supone la conformidad del instrumento con respecto a la especificación metroológica, tan solo con los apartados de dicha especificación metroológica.

Los resultados se refieren al momento y condiciones en que se realizaron las mediciones, aplicando únicamente al instrumento sometido a ensayo. Este informe no podrá ser reproducido parcialmente sin la aprobación por escrito del laboratorio que lo expide.

- **CONDICIONES AMBIENTALES DE MEDIDA:**
T = 23°C ± 3°C / H.R. = 50% ± 20% / P = 95kPa ± 10kPa
- **CONDICIONES AMBIENTALES DE REFERENCIA:**
T = 23°C / H.R. = 50% / P = 101,325kPa
- **PROCEDIMIENTO DE CALIBRACIÓN:**
ME 512.03.007 Calibración de Calibradores Acústicos de Terreno Según Norma Técnica UNE EN 60942:2005.
- **ESPECIFICACIÓN METROLÓGICA APLICADA:**
Las tolerancias aplicadas son las establecidas en el Anexo B la norma UNE-EN 60942:2005, de Calibradores Acústicos. Dichas tolerancias son las establecidas para un grado de precisión del instrumento CLASE 1.
- **PATRONES UTILIZADOS EN LA CALIBRACIÓN:**
Los patrones utilizados garantizan su trazabilidad a través de Laboratorios nacionales acreditados por el INN o por Laboratorios internacionales acreditados. La trazabilidad de las medidas efectuadas se refiere a nuestros patrones de referencia calibrados periódicamente con los patrones de los laboratorios de Brüel & Kjaer.
- **OBSERVACIONES:**
Todos los resultados están referidos a las condiciones ambientales de referencia establecidas en la especificación metrológica aplicada.
- **RESUMEN DE RESULTADOS:**

LABORATORIO CALIBRACIÓN ACÚSTICA
DEPARTAMENTO SALUD OCUPACIONAL
INSTITUTO DE SALUD PÚBLICA DE CHILE

Apartados de la especificación metrológica Norma UNE-EN 60942:2005	Prueba	Resultado
Niveles de presión acústica (Apartados 5.2.2 y 5.2.3 – Tabla 1)	Valor nominal	POSITIVO
	Estabilidad	POSITIVO
Distorsión total (Apartado 5.5 – Tabla 6)		POSITIVO
Frecuencia (Apartado 5.3.2 – Tabla 3)	Valor nominal	POSITIVO

- Resultado **POSITIVO** significa que el instrumento cumple con la especificación metrológica aplicada.
- Resultado **NEGATIVO** significa que el instrumento no cumple con la especificación metrológica aplicada.
- Resultado **N/A** significa que el ensayo no es aplicable al instrumento.

• **INSTRUMENTACIÓN UTILIZADA PARA LA CALIBRACIÓN**

INSTRUMENTO	MARCA	MODELO	N° SERIE	CERTIFICADO DE CALIBRACIÓN	CALIBRADO POR
Generador de funciones	STANDFORD	DS360	88431	2016-3605	DTS
Multímetro Digital	AGILENT TECHNOLOGIES	3458A	MY45044808	D-K-15155-01-00	UNIVERSIDAD DE CONCEPCION
Módulo de presión Barométrica	ALMEMO	FD A612-SA	9040232	D-K-15211-01-00	ENAER
Termohigrómetro	ALMEMO	FH A646-EI	09070450	D-K-15211-01-00	ENAER
Microfono Patrón	BRÜEL & KJÆR	4192	3686091	CAS-140788-XSY9C2-301	BRUEL&KJÆR North America Inc.

NIVEL DE PRESIÓN SONORA

Valor nominal del NPS

NPS (dB)	Frecuencia (Hz)	Nivel Leído (dB)	Desviación (dB)	Tolerancia Positiva (dB)	Tolerancia Negativa (dB)	Incertidumbre (dB)
94.00	1000.00	93.86	-0.14	0.75	-0.75	± 0.19

Estabilidad del NPS

NPS (dB)	Frecuencia (Hz)	Nivel Leído (dB)	Nivel Esperado (dB)	Desviación (dB)	Tolerancia (dB)	Incertidumbre (dB)
94.00	1000.00	0.00	0.00	0.00	0.20	± 0.0058

DISTORSIÓN

NPS (dB)	Frecuencia (Hz)	Distorsión Leída (%)	Distorsión Esperada (%)	Desviación (%)	Tolerancia (%)	Incertidumbre (%)
94.00	1000.00	0.053	0.000	0.053	4.000	± 0.015

FRECUENCIA

Valor nominal de la Frecuencia

NPS (dB)	Frecuencia (Hz)	Frecuencia Exacta (Hz)	Frecuencia Leída (Hz)	Desviación (Hz)	Tolerancia Positiva (Hz)	Tolerancia Negativa (Hz)	Incertidumbre (Hz)
94.00	1000.00	1000.00	1000.34	6.34	20.00	-20.00	± 0.50

LABORATORIO CALIBRACION ACÚSTICA
DEPARTAMENTO SALUD OCCUPACIONAL
INSTITUTO DE SALUD PÚBLICA DE CHILE



SUPERINTENDENCIA DEL MEDIO AMBIENTE
XV ARICA Y PARINACOTA

22 MAR 2017

OFICINA DE PARTES
RECIBIDO

CONSTRUCTORA E INMOBILIARIA SICALL LIMITADA

Arica, 22 de marzo 2017

Carta : Nº 86 /2017
ANT : Actas de Fiscalización Recepcionado el día 20 de marzo 2017.
REF : "Camino básico por conservación, "Ruta A-135, sector CR. Ruta 5 - San Martin; KM 0,0 a KM 30,0; Provincia de Arica, Región de Arica, Región de Arica y Parinacota"
MAT. : Respuesta a las Actas de Fiscalización.

A: CHRISTIAN ROJO LOYOLA
SUPERINTENDENCIA DE MEDIO AMBIENTE

DE: CONSTRUCTORA E INMOBILIARIA SICALL LTDA.

Junto con saludarlo, mediante la presente y en el marco del proceso de fiscalización ejecutado los días 17 y 18 de marzo, adjunto a Ud., la respuesta a las actas de fiscalización. En ese contexto solicito, tener a bien remitir la información (dato) referente a la medición de ruido en el receptor recabada en terreno según las actas.

Sin otro particular y esperando pronta respuesta



CONSTRUTCTORA E INMOBILIARIA SICALL LTDA

Cc
- Archivo

Sr. Christian Rojo Loyola
División de Fiscalización
Superintendencia de Medio Ambiente
Región de Arica y Parinacota

De mi consideración, la empresa constructora e inmobiliaria SICALL Ltda ejecuta a la fecha el proyecto denominado "Camino básico por conservación, "Ruta A-135, sector CR. Ruta 5 - San Martín; KM 0,0 a KM 30,0; Provincia de Arica, Región de Arica, Región de Arica y Parinacota", cuyo mandante es la Dirección Regional de Vialidad, del Ministerio de Obras Públicas.

La fiscalización ambiental realizada por la Superintendencia de Medio Ambiente en base al Decreto Supremo N° 38 Ministerio de Medio Ambiente para los días 17 y 18 de marzo y cuya recepción de las actas por parte de la empresa SICALL Ltda se realizó el día 20 de marzo a las 17 hrs.

En ese contexto, mediante la presente se exponen los argumentos para esclarecer los hechos informados en las actas de fiscalización. En el sector de Hacienda la Libanesa sector bajo Lluta opera la planta de chancado o trituración de materiales (MCM móvil) con el propósito de abastecer de gravilla para construir la base granular en la ruta A-135 la cual inicio actividades la tercera semana de febrero, a la fecha se encuentra operativa, con fecha de cese de funcionamiento aproximadamente la primera semana de abril del presente.

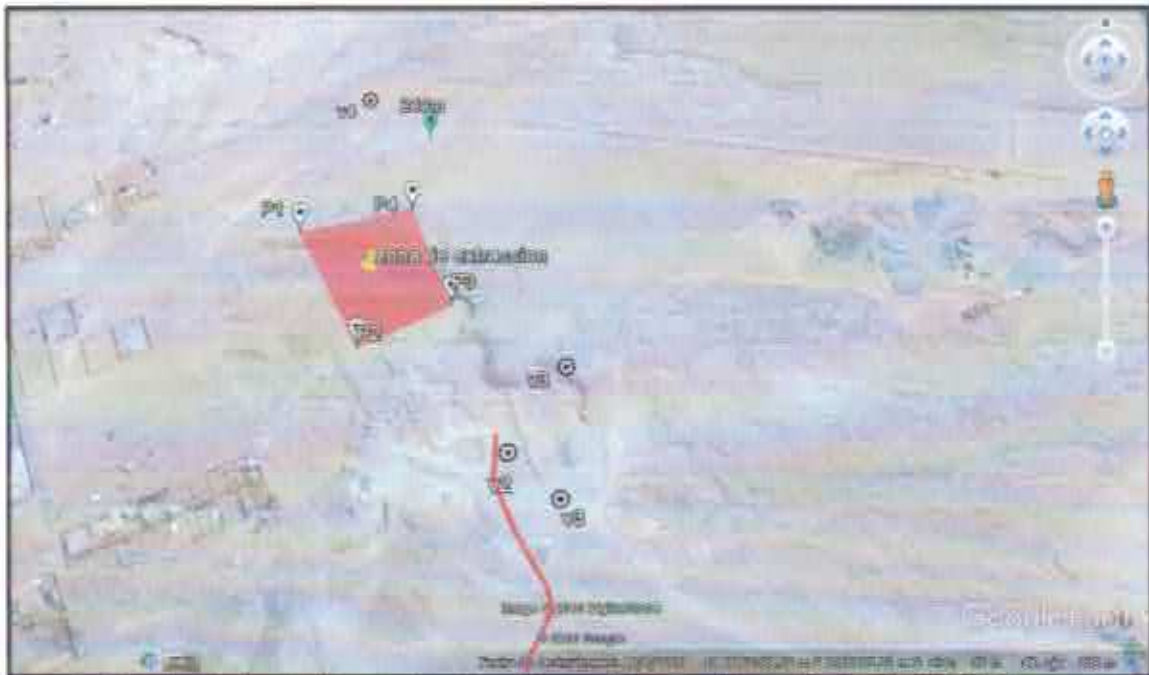
Que, en el análisis del instrumento de planificación territorial vigente desde el año 2009 aplicable al área en cuestión, el Plan Regulador Comunal establece la zonificación para el área denominada **ZONA ZPE** correspondiente a **Zona Parque Empresarial**, permite el uso para actividades productivas e indica que se permiten las actividades inofensivas y molestas, asimismo permite la vivienda bajo condiciones especiales.

Imagen n° 1: Extracto de PRC 2009



Fuente: observatorio urbano

imagen N° 2: Emplazamiento del área de explotación



Fuente: Google Earth y polígono de extracción- archivo medio ambiente SICALL LTDA

Imagen N°3: proceso de chancado de materiales



Fuente: archivo medio ambiente SICALL LTDA

No obstante el Plan Regulador Comunal establece una zonificación colindante a la ZPE de **ZR1** correspondiente de **Zona Residencial de baja densidad**, que consiste en un sector de expansión residencial de baja densidad, de equipamiento, esparcimiento y recreación, con ocupación y volumetría restringida, permitiendo actividades inofensivas de transporte.

Que, adicionalmente a lo expuesto, indicar que en el sector operan simultáneamente tres (3) empresas ejecutando la misma actividad, las cuales se detallan a continuación:

- Constructora FV con arriendo de las dependencias de inmobiliario Río Armo SA. con planta de asfalto y planta de producción de materiales tipo chancado fijo.
- Transporte Chinchorro LTDA, con planta de chancado fijo
- Constructora pilen
- y en constructora e inmobiliaria SICALL Ltda. con arriendo de dependencias de transportes chinchorro Ltda., con planta de materiales tipo chancado Móvil.

Que, la empresa constructora e inmobiliaria SICALL, para la fecha del 17 de marzo del presente en fecha indicada en acta de fiscalización, efectivamente operaba en condiciones normales. No obstante para la fiscalización del día 18 de marzo 2017 durante turno noche realizo solo prueba de la maquinaria esporádicamente, es importante señalar, que desde la tercera semana de marzo la operación de noche se cancelo, quedando operativo el turno día, en el horario 08-18 hrs con personal de turno para relevo del horario de colación.

Como corolario,

- Que, la actividad desarrollada en el sector es compatible con el uso de suelo permitido según el PRC.
- Que, al operar más de una empresa en el sector, la emisión de ruido se magnifica, por ende no es atribuible toda la emisión sonora a la empresa SICALL LTDA.