

**ANEXO ACTA: DETALLES DE ACTIVIDAD DE FISCALIZACIÓN**

**DFZ-2017-159-II-NE-IA**

<b>Fecha de inspección</b>	<b>Proyecto</b>	<b>Titular</b>
13-02-2017	Edificio Corporativo Minera Escondida	Minera Escondida Ltda.
<b>Tipo de establecimiento</b>		<b>R.U.T.</b>
Actividad de servicios (según punto 4, Artículo 6°, D.S. N° 38/11). Actividad de Esparcimiento (según punto 3, Artículo 6°, D.S. N° 38/11).		79.587.210-8
<b>Motivo de la actividad de fiscalización</b>		<b>N° identificador de denuncia</b>
Denuncia.		844-2016

## 1. INSPECCIÓN AMBIENTAL

Norma asociada	Obligación	Observaciones	Conclusiones															
<p>Decreto Supremo N° 38 de 2011 del Ministerio del Medio Ambiente, que establece Norma de Emisión de Ruidos Generados por Fuentes que Indica.</p>	<p><b>Artículo 7°.-</b> Los niveles de presión sonora corregidos que se obtengan de la emisión de una fuente emisora de ruido, medidos en el lugar donde se encuentre el receptor, no podrán exceder los valores de la Tabla N° 1.</p> <p>Tabla N° 1 D.S. N° 38/11 MMA. Niveles máximos permisibles de presión sonora corregidos (NPC) en dB(A).</p> <table border="1" data-bbox="466 846 932 1089"> <thead> <tr> <th>Zona</th> <th>De 7 a 21 h.</th> <th>De 21 a 7 h.</th> </tr> </thead> <tbody> <tr> <td>Zona I</td> <td>55</td> <td>45</td> </tr> <tr> <td>Zona II</td> <td>60</td> <td>45</td> </tr> <tr> <td>Zona III</td> <td>65</td> <td>50</td> </tr> <tr> <td>Zona IV</td> <td>70</td> <td>70</td> </tr> </tbody> </table>	Zona	De 7 a 21 h.	De 21 a 7 h.	Zona I	55	45	Zona II	60	45	Zona III	65	50	Zona IV	70	70	<p>Se realizaron tres (03) mediciones de nivel de presión sonora, de acuerdo con el procedimiento indicado en la Norma de Emisión (D.S. N° 38/2011 MMA), al exterior e interior del departamento ubica en Avenida Cerro Paranal N° 360 Depto. 152, sector sur de Antofagasta. Las mediciones fueron realizadas en el balcón y habitación matrimonial del departamento (Fotografía 1y 2) y en la piscina ubicada en el piso 1 del Edificio al aire libre.</p> <p>Una vez obtenido el Nivel de Presión Sonora Corregido (Anexo 1: Reporte Técnico), se realizó la evaluación de los niveles medidos. Para esto se homologó la zona donde se encuentran el receptor, concluyéndose que el receptor, ubicado en el sector habitado correspondiente a la Zona E-4c (Turística Recreativa) del Plan Regulador Comunal de Antofagasta, es homologable a Zona II del D.S. N° 38/2011 MMA.</p> <p>Con base en los límites que se deben cumplir para esta Zona y el Nivel de Presión Sonora Corregido obtenido a partir de las mediciones realizadas el día 13 de febrero de 2017, se indica que, para el período comprendido entre las 21:00 y 07:00 horas existe superación del límite (45 dBA) en el receptor.</p>	<p>No Conforme.</p> <p>Existe una superación de los niveles máximos permisibles de NPC establecidos por la normativa, para una Zona II en periodo nocturno (desde las 21:00 a 07:00 horas), en el punto receptor.</p>
Zona	De 7 a 21 h.	De 21 a 7 h.																
Zona I	55	45																
Zona II	60	45																
Zona III	65	50																
Zona IV	70	70																

## 2. REGISTROS: EVALUACIÓN E IMÁGENES

Registros							
Receptor	NPC [dBA]	Ruido de Fondo [dBA]	Zona (IPT) DS N°38/11	Límite [dBA]	Excedencia [dBA]	Estado	
Receptor N° 1a (Balcón)	55	N/A	(E-4c) II	45	0	Supera	
Receptor N° 1b (Habitación matrimonial)	59	N/A	(E-4c) II	45	0	Supera	
Receptor N° 1c (Piscina)	52	N/A	(E-4c) II	45	0	Supera	

**Tabla 1.**

**Fecha:** 13-02-2017.

**Descripción Medio de Prueba:** Evaluación de mediciones realizadas.



**Fotografía 1.**



**Fotografía 2.**

**Coordenadas UTM Datum WGS84 Huso 19.**

**Norte:** 7.378.698

**Este:** 355.365

**Descripción Medio de Prueba:** Puntos en donde se efectuaron las mediciones de NPC.

**Anexo 1: Fichas de Informe Técnico de Medición de Ruido.**

**REPORTE TÉCNICO DECRETO SUPREMO N°38/11 DEL MINISTERIO DEL MEDIO AMBIENTE**

Establece Norma de Emisión de Ruidos Generados por Fuentes que Indica

**FICHA DE INFORMACIÓN DE MEDICIÓN DE RUIDO**

**IDENTIFICACIÓN DE LA FUENTE EMISORA DE RUIDO**

Nombre o razón social	Minera Escondida Ltda.		
RUT	79.587.210-8		
Dirección	Avenida de la Minería 501		
Comuna	Antofagasta		
Nombre de Zona de emplazamiento (según IPT vigente)	C 1c - Sub Centro Equipamiento Regional		
Datum	WGS 84	Huso	19 S
Coordenada Norte	7.378.603	Coordenada Este	355.315

**CARACTERIZACIÓN DE LA FUENTE EMISORA DE RUIDO**

Actividad Productiva	<input type="checkbox"/> Industrial	<input type="checkbox"/> Agrícola	<input type="checkbox"/> Extracción	<input type="checkbox"/> Otro
Actividad Comercial	<input type="checkbox"/> Restaurant	<input type="checkbox"/> Taller Mecánico	<input type="checkbox"/> Local Comercial	<input type="checkbox"/> Otro
Actividad Esparcimiento	<input type="checkbox"/> Discoteca	<input checked="" type="checkbox"/> Recinto Deportivo	<input type="checkbox"/> Cultura	<input type="checkbox"/> Otro
Actividad de Servicio	<input type="checkbox"/> Religioso	<input type="checkbox"/> Salud	<input type="checkbox"/> Comunitario	<input type="checkbox"/> Otro
Infraestructura Transporte	<input type="checkbox"/> Terminal	<input type="checkbox"/> Taller de Transporte	<input type="checkbox"/> Estación Intermedia	<input type="checkbox"/> Otro
Infraestructura Sanitaria	<input type="checkbox"/> Planta de Tratamiento	<input type="checkbox"/> Relleno Sanitario	<input type="checkbox"/> Instalación de	<input type="checkbox"/> Otro
Infraestructura Energética	<input type="checkbox"/> Generadora	<input type="checkbox"/> Distribución Eléctrica	<input type="checkbox"/> Comunicaciones	<input type="checkbox"/> Otro
Faena Constructiva	<input type="checkbox"/> Construcción	<input type="checkbox"/> Demolición	<input type="checkbox"/> Reparación	<input type="checkbox"/> Otro
Otro (Especificar)	Oficinas y centro recreativo para los trabajadores.			

**INSTRUMENTAL DE MEDICIÓN**

Identificación sonómetro					
Marca	CIRRUS OPTIMUS RED	Modelo	CR 162 B	N° serie	G066125
Fecha de emisión Certificado de Calibración	30-11-2016				
Número de Certificado de Calibración	SON20140031				
Identificación calibrador					
Marca	CIRRUS	Modelo	CR 514	N° serie	649000
Fecha de emisión Certificado de Calibración	28-11-2016				
Número de Certificado de Calibración	SON20140029				
Ponderación en frecuencia			Ponderación temporal		
Verificación de Calibración en Terreno	<input checked="" type="checkbox"/> Si		<input type="checkbox"/> No		
<i>Se deberá adjuntar Certificado de Calibración Periódica Vigente para ambos instrumentos.</i>					

**REPORTE TÉCNICO DECRETO SUPREMO N°38/11 DEL MINISTERIO DEL MEDIO AMBIENTE**

Establece Norma de Emisión de Ruidos Generados por Fuentes que Indica

**FICHA DE INFORMACIÓN DE MEDICIÓN DE RUIDO**


**IDENTIFICACIÓN DEL RECEPTOR**

Receptor N°	1a			
Calle	Av. Cerro Paranal			
Número	360 Depto. 152			
Comuna	Antofagasta			
Datum	WGS 84	Huso	19 S	
Coordenada Norte	7.378.698	Coordenada Este	355.365	
Nombre de Zona de emplazamiento (según IPT vigente)	E-4c Turística Recreativa			
N° de Certificado de Informaciones Previas*	-----			
Zonificación DS N° 38/11 MMA	<input type="checkbox"/> I	<input checked="" type="checkbox"/> II	<input type="checkbox"/> III	<input type="checkbox"/> IV
				<input type="checkbox"/> Rural

\* Adjuntar Certificado de Informaciones Previas (Si corresponde, según consideraciones de Art. 8°, D.S. N° 38/11 MMA)

**CONDICIONES DE MEDICIÓN**

Fecha medición	13 de febrero de 2017			
Hora inicio medición	22:15			
Hora término medición	22:35			
Periodo de medición	<input type="checkbox"/> 7:00 a 21:00 h	<input checked="" type="checkbox"/> 21:00 a 7:00 h		
Lugar de medición	<input checked="" type="checkbox"/> Medición Interna	<input type="checkbox"/> Medición Externa		
Descripción del lugar de medición	medición en habitación matrimonial.			
Condiciones de ventana (en caso de medición interna)	<input checked="" type="checkbox"/> Ventana Abierta	<input type="checkbox"/> Ventana Cerrada		
Identificación ruido de fondo	No se percibe ruido de fondo en el receptor			
Temperatura [°C]	—	Humedad [%]	—	Velocidad de viento [m/s]
				—

Nombre y firma profesional de terreno o Inspector Ambiental (IA)	Joice León Cortés	
Institución, Empresa o Entidad Técnica de Fiscalización Ambiental (ETFA)	-----	

**Nota:**

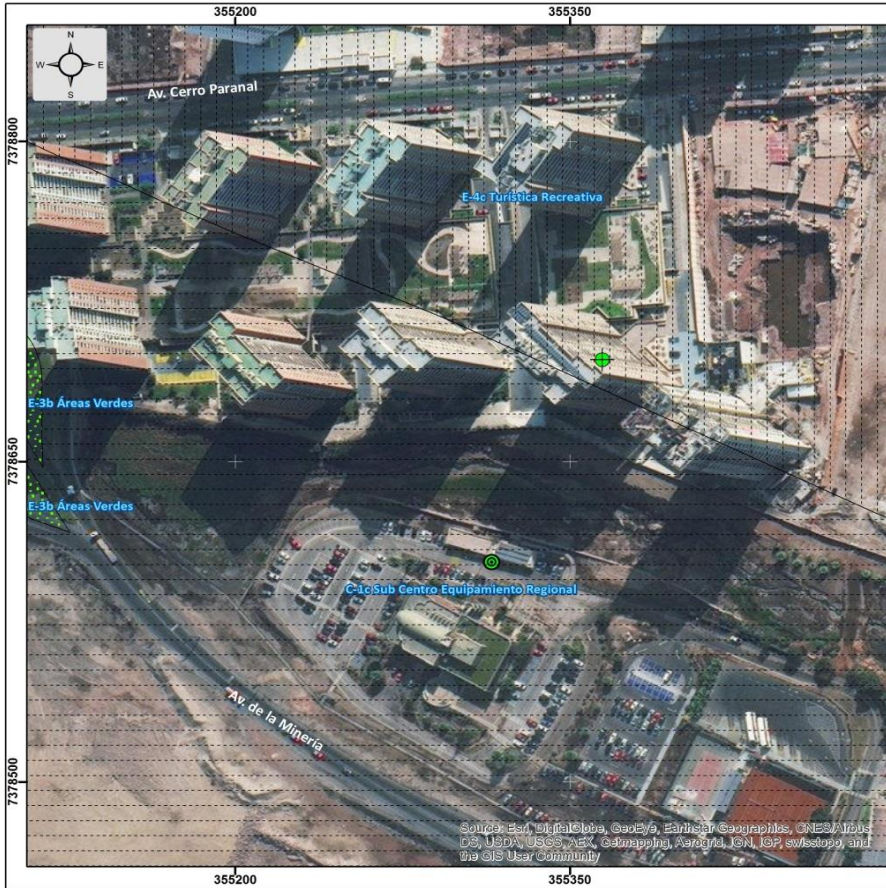
- Se deberá imprimir y completar esta página para cada receptor evaluado.
- Se podrán incluir fotografías del punto donde se ubique el sonómetro para la realización de la medición.
- Los datos de Temperatura, Humedad Relativa y Velocidad de viento, corresponderá para mediciones realizadas en el exterior.



**FICHA DE GEORREFERENCIACIÓN DE MEDICIÓN DE RUIDO**

Croquis

Imagen Satelital



**Superintendencia del Medio Ambiente**  
**Oficina Regional Antofagasta**

Medición de Ruido (Nivel de Presión Sonora Corregido - NPC)  
 Fecha: 13 de febrero de 2017.

Unidad Fiscalizable: Edificio Corporativo Minera Escondida,  
 Av de la Minería 501, Antofagasta.  
 Provincia, Comuna y Región de Antofagasta.

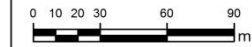


**Simbología**

**Punto**

- Fuente
- Receptor
- C 1c - Sub Centro Equipamiento Regional
- E 4c - Turística Recreativa

Escala: 1:2.000, Datum: WGS 84, Huso 19S



Elaboración: SMA Of. Regional Antofagasta

Origen de la imagen Satelital

Varias fuentes

Escala de la imagen Satelital

1:2.000

**LEYENDA DE CROQUIS O IMAGEN UTILIZADA**

Datum		WGS 84		Huso		19 S	
Fuentes				Receptores			
Símbolo	Nombre	Coordenadas		Símbolo	Nombre	Coordenadas	
	Fuente	N	7.378.603		Receptor	N	7.378.698
		E	355.315			E	355.365
		N				N	
		E				E	
		N				N	
		E				E	

Se podrán adjuntar fotografías, considerando como máximo una (1) por fuente y dos (2) por lugar de medición.

**REPORTE TÉCNICO DECRETO SUPREMO N°38/11 DEL MINISTERIO DEL MEDIO AMBIENTE**

Establece Norma de Emisión de Ruidos Generados por Fuentes que Indica

**FICHA DE MEDICIÓN DE NIVELES DE RUIDO**

**REGISTRO DE MEDICIÓN DE RUIDO DE FUENTE EMISORA**

Identificación Receptor N°	1a
<input checked="" type="checkbox"/> Medición Interna (tres puntos)	<input type="checkbox"/> Medición externa (un punto)

	NPSeq	→	NPSmin	→	NPSmáx
Punto 1	50,2		48,1		53,2
	49,1		46,8		51,7
	50		47,7		53,4
	NPSeq	→	NPSmin	→	NPSmáx
Punto 2	49,8		47,8		56,4
	50,9		47,2		56,2
	50,5		47,7		53,8
	NPSeq	→	NPSmin	→	NPSmáx
Punto 3	49,9		47		55,1
	48,7		46,3		50,3
	48,7		46,5		51,1

**REGISTRO DE RUIDO DE FONDO**

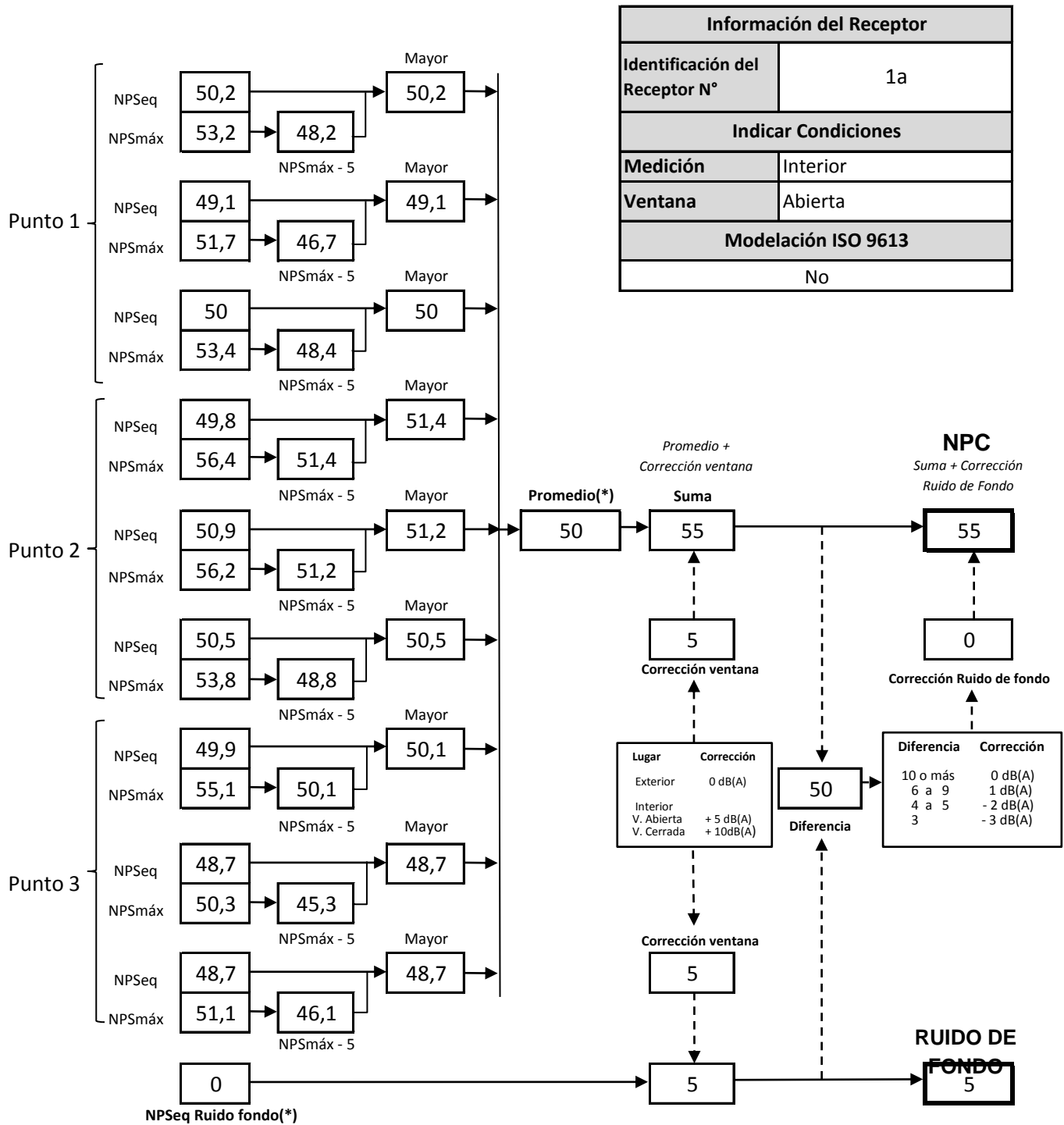
Ruido de fondo afecta la medición	<input type="checkbox"/> Si	<input checked="" type="checkbox"/> No
Fecha:		Hora:

	5'	10'	15'	20'	25'	30'
NPSeq						

<b>Observaciones:</b>
No se percibe ruido de fondo en el receptor, motivo por el cuál, no es medido.



**FICHA DE EVALUACIÓN DE NIVELES DE RUIDO**



(\*) Aproximar a números enteros



**REPORTE TÉCNICO DECRETO SUPREMO N°38/11 DEL MINISTERIO DEL MEDIO AMBIENTE**

Establece Norma de Emisión de Ruidos Generados por Fuentes que Indica

**FICHA DE INFORMACIÓN DE MEDICIÓN DE RUIDO**


**IDENTIFICACIÓN DEL RECEPTOR**

Receptor N°	1b			
Calle	Av. Cerro Paranal			
Número	360 Depto. 152			
Comuna	Antofagasta			
Datum	WGS 84	Huso	19 S	
Coordenada Norte	7.378.698	Coordenada Este	355.365	
Nombre de Zona de emplazamiento (según IPT vigente)	E-4c Turística Recreativa			
N° de Certificado de Informaciones Previas*	-----			
Zonificación DS N° 38/11 MMA	<input type="checkbox"/> I	<input checked="" type="checkbox"/> II	<input type="checkbox"/> III	<input type="checkbox"/> IV
				<input type="checkbox"/> Rural

\* Adjuntar Certificado de Informaciones Previas (Si corresponde, según consideraciones de Art. 8°, D.S. N° 38/11 MMA)

**CONDICIONES DE MEDICIÓN**

Fecha medición	13 de febrero de 2017			
Hora inicio medición	22:38			
Hora término medición	23:00			
Periodo de medición	<input type="checkbox"/> 7:00 a 21:00 h	<input checked="" type="checkbox"/> 21:00 a 7:00 h		
Lugar de medición	<input checked="" type="checkbox"/> Medición Interna	<input type="checkbox"/> Medición Externa		
Descripción del lugar de medición	medición en habitación matrimonial.			
Condiciones de ventana (en caso de medición interna)	<input checked="" type="checkbox"/> Ventana Abierta	<input type="checkbox"/> Ventana Cerrada		
Identificación ruido de fondo	No se percibe ruido de fondo en el receptor			
Temperatura [°C]	—	Humedad [%]	—	Velocidad de viento [m/s]
				—

Nombre y firma profesional de terreno o Inspector Ambiental (IA)	Joice León Cortés	
Institución, Empresa o Entidad Técnica de Fiscalización Ambiental (ETFA)	-----	

**Nota:**

- Se deberá imprimir y completar esta página para cada receptor evaluado.
- Se podrán incluir fotografías del punto donde se ubique el sonómetro para la realización de la medición.
- Los datos de Temperatura, Humedad Relativa y Velocidad de viento, corresponderá para mediciones realizadas en el exterior.

**REPORTE TÉCNICO DECRETO SUPREMO N°38/11 DEL MINISTERIO DEL MEDIO AMBIENTE**

Establece Norma de Emisión de Ruidos Generados por Fuentes que Indica

**FICHA DE MEDICIÓN DE NIVELES DE RUIDO**

**REGISTRO DE MEDICIÓN DE RUIDO DE FUENTE EMISORA**

Identificación Receptor N°	1b
<input checked="" type="checkbox"/> Medición Interna (tres puntos)	<input type="checkbox"/> Medición externa (un punto)

	NPSeq	NPSmin	NPSmáx
Punto 1	55,3	52,6	60
	56,4	53,3	62,1
	54,9	52,9	58,8
Punto 2	53,1	50,6	57,6
	55,6	52,9	58,7
	52,5	50,5	55,2
Punto 3	52,1	50,4	54,6
	53,3	51,4	55,9
	53,7	51,5	56,9

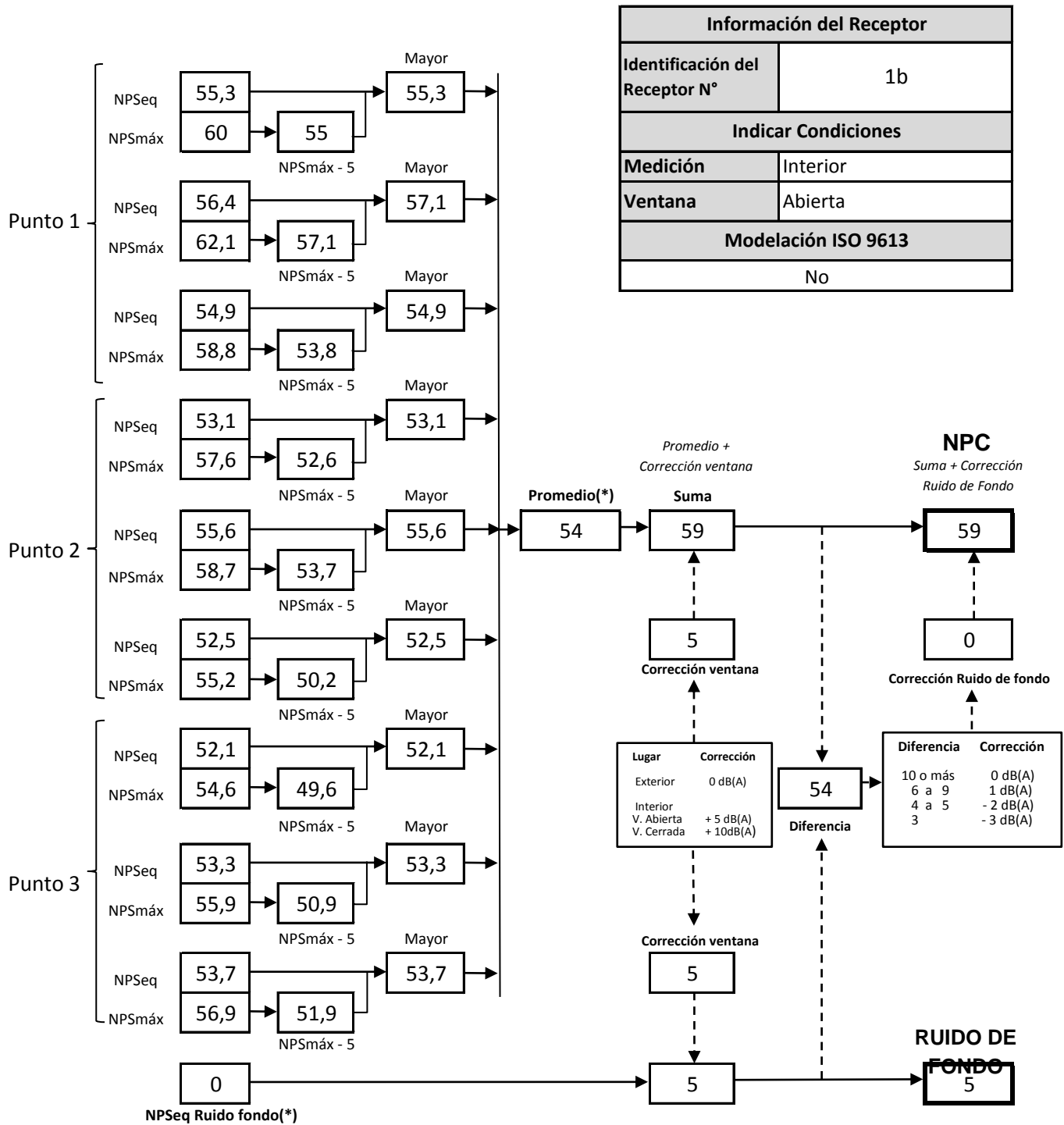
**REGISTRO DE RUIDO DE FONDO**

Ruido de fondo afecta la medición	<input type="checkbox"/> Si	<input checked="" type="checkbox"/> No
Fecha:		Hora:

	5'	10'	15'	20'	25'	30'
NPSeq						

<b>Observaciones:</b>
No se percibe ruido de fondo en el receptor, motivo por el cuál, no es medido.

**FICHA DE EVALUACIÓN DE NIVELES DE RUIDO**



(\*) Aproximar a números enteros



**REPORTE TÉCNICO DECRETO SUPREMO N°38/11 DEL MINISTERIO DEL MEDIO AMBIENTE**

Establece Norma de Emisión de Ruidos Generados por Fuentes que Indica

**FICHA DE INFORMACIÓN DE MEDICIÓN DE RUIDO**


**IDENTIFICACIÓN DEL RECEPTOR**

Receptor N°	1c			
Calle	Av. Cerro Paranal			
Número	360 Depto. 152			
Comuna	Antofagasta			
Datum	WGS 84	Huso	19 S	
Coordenada Norte	7.378.698	Coordenada Este	355.365	
Nombre de Zona de emplazamiento (según IPT vigente)	E 4c - Turística Recreativa			
N° de Certificado de Informaciones Previas*	-----			
Zonificación DS N° 38/11 MMA	<input type="checkbox"/> I	<input checked="" type="checkbox"/> II	<input type="checkbox"/> III	<input type="checkbox"/> IV
				<input type="checkbox"/> Rural

\* Adjuntar Certificado de Informaciones Previas (Si corresponde, según consideraciones de Art. 8°, D.S. N° 38/11 MMA)

**CONDICIONES DE MEDICIÓN**

Fecha medición	13 de febrero de 2017			
Hora inicio medición	23:08			
Hora término medición	23:25			
Periodo de medición	<input type="checkbox"/> 7:00 a 21:00 h	<input checked="" type="checkbox"/> 21:00 a 7:00 h		
Lugar de medición	<input type="checkbox"/> Medición Interna	<input checked="" type="checkbox"/> Medición Externa		
Descripción del lugar de medición	piscina condominio.			
Condiciones de ventana (en caso de medición interna)	<input type="checkbox"/> Ventana Abierta	<input type="checkbox"/> Ventana Cerrada		
Identificación ruido de fondo	No se percibe ruido de fondo en el receptor			
Temperatura [°C]	—	Humedad [%]	—	Velocidad de viento [m/s]
				—

Nombre y firma profesional de terreno o Inspector Ambiental (IA)	Joice León Cortés	
Institución, Empresa o Entidad Técnica de Fiscalización Ambiental (ETFA)	-----	

**Nota:**

- Se deberá imprimir y completar esta página para cada receptor evaluado.
- Se podrán incluir fotografías del punto donde se ubique el sonómetro para la realización de la medición.
- Los datos de Temperatura, Humedad Relativa y Velocidad de viento, corresponderá para mediciones realizadas en el exterior.



**FICHA DE MEDICIÓN DE NIVELES DE RUIDO**

**REGISTRO DE MEDICIÓN DE RUIDO DE FUENTE EMISORA**

Identificación Receptor N°	1c
<input type="checkbox"/> Medición Interna (tres puntos)	<input checked="" type="checkbox"/> Medición externa (un punto)

	NPSeq		NPSmin		NPSmáx
Punto 1	51,6	→	49,9	→	54,9
	51,9	→	50,6	→	53,3
	52,1	→	50,5	→	55,9
Punto 2	[ ]	→	[ ]	→	[ ]
	[ ]	→	[ ]	→	[ ]
	[ ]	→	[ ]	→	[ ]
Punto 3	[ ]	→	[ ]	→	[ ]
	[ ]	→	[ ]	→	[ ]
	[ ]	→	[ ]	→	[ ]

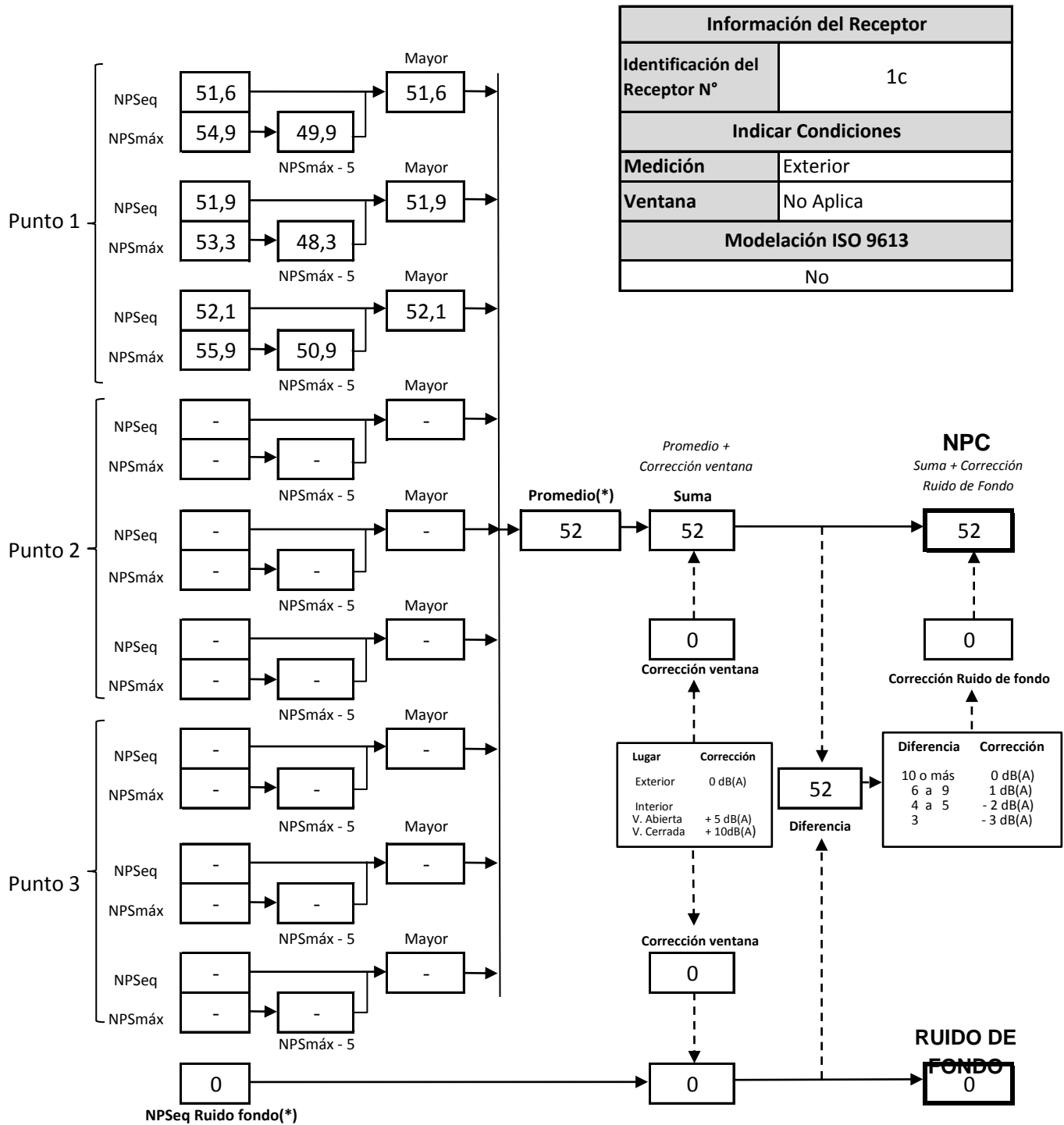
**REGISTRO DE RUIDO DE FONDO**

Ruido de fondo afecta la medición	<input type="checkbox"/> Si	<input checked="" type="checkbox"/> No
Fecha:		Hora:

	5'	10'	15'	20'	25'	30'
NPSeq	[ ]	[ ]	[ ]	[ ]	[ ]	[ ]

<b>Observaciones:</b>
No se percibe ruido de fondo en el receptor, motivo por el cuál, no es medido.

**FICHA DE EVALUACIÓN DE NIVELES DE RUIDO**



(\*) Aproximar a números enteros



