

REPORTE TÉCNICO DECRETO SUPREMO N°38/11 DEL MINISTERIO DEL MEDIO AMBIENTE
Establece Norma de Emisión de Ruidos Generados por Fuentes que Indica

FICHA DE INFORMACIÓN DE MEDICIÓN DE RUIDO

IDENTIFICACIÓN DE LA FUENTE EMISORA DE RUIDO

Nombre o razón social	GYM GALAXY		
RUT			
Dirección	Avenida Argentina N° 223, Segundo Piso		
Comuna	VALPARAÍSO		
Nombre de Zona de emplazamiento (según IPT vigente)	ZONA ZCHAL-B		
Datum	WGS84	Huso	19
Coordenada Norte	6.340.665	Coordenada Este	256.792

CARACTERIZACIÓN DE LA FUENTE EMISORA DE RUIDO

Actividad Productiva	<input type="checkbox"/> Industrial	<input type="checkbox"/> Agrícola	<input type="checkbox"/> Extracción	<input type="checkbox"/> Otro
Actividad Comercial	<input type="checkbox"/> Restaurant	<input type="checkbox"/> Taller Mecánico	<input type="checkbox"/> Local Comercial	<input type="checkbox"/> Otro
Actividad Esparcimiento	<input type="checkbox"/> Discoteca	<input type="checkbox"/> Recinto Deportivo	<input type="checkbox"/> Cultura	<input checked="" type="checkbox"/> Otro
Actividad de Servicio	<input type="checkbox"/> Religioso	<input type="checkbox"/> Salud	<input type="checkbox"/> Comunitario	<input type="checkbox"/> Otro
Infraestructura Transporte	<input type="checkbox"/> Terminal	<input type="checkbox"/> Taller de Transporte	<input type="checkbox"/> Estación Intermedia	<input type="checkbox"/> Otro
Infraestructura Sanitaria	<input type="checkbox"/> Planta de Tratamiento	<input type="checkbox"/> Relleno Sanitario	<input type="checkbox"/> Instalación de Distribución	<input type="checkbox"/> Otro
Infraestructura Energética	<input type="checkbox"/> Generadora	<input type="checkbox"/> Distribución Eléctrica	<input type="checkbox"/> Comunicaciones	<input type="checkbox"/> Otro
Faena Constructiva	<input type="checkbox"/> Construcción	<input type="checkbox"/> Demolición	<input type="checkbox"/> Reparación	<input type="checkbox"/> Otro
Otro (Especificar)	GIMNASIO			

INSTRUMENTAL DE MEDICIÓN

Identificación sonómetro					
Marca	CIRRUS	Modelo	CR:162B	N° serie	G 066145
Fecha de emisión Certificado de Calibración			28-10-2016		
Número de Certificado de Calibración			SON20160068		
Identificación calibrador					
Marca	CIRRUS	Modelo	CR514	N° serie	64891
Fecha de emisión Certificado de Calibración			25-10-2016		
Número de Certificado de Calibración			CAL20160092		
Ponderación en frecuencia	dB(A)		Ponderación temporal	Lento	
Verificación de Calibración en Terreno	<input checked="" type="checkbox"/> Si		<input type="checkbox"/> No		
<i>Se deberá adjuntar Certificado de Calibración Periódica Vigente para ambos instrumentos.</i>					

REPORTE TÉCNICO DECRETO SUPREMO N°38/11 DEL MINISTERIO DEL MEDIO AMBIENTE

Establece Norma de Emisión de Ruidos Generados por Fuentes que Indica


FICHA DE INFORMACIÓN DE MEDICIÓN DE RUIDO

IDENTIFICACIÓN DEL RECEPTOR

Receptor N°	1				
Calle	AVENIDA ARGENTINA				
Número	215-B				
Comuna	VALPARAÍSO				
Datum	WGS84	Huso	19		
Coordenada Norte	6.340.671	Coordenada Este	256.793		
Nombre de Zona de emplazamiento (según IPT vigente)	ZONA ZCHAL-B				
N° de Certificado de Informaciones Previas*					
Zonificación DS N° 38/11 MMA	<input type="checkbox"/> I	<input checked="" type="checkbox"/> II	<input type="checkbox"/> III	<input type="checkbox"/> IV	<input type="checkbox"/> Rural
* Adjuntar Certificado de Informaciones Previas (Si corresponde, según consideraciones de Art. 8°, D.S. N° 38/11 MMA)					

CONDICIONES DE MEDICIÓN

Fecha medición	23.05.2017				
Hora inicio medición	08:00 hrs.				
Hora término medición	09:30 hrs.				
Periodo de medición	<input checked="" type="checkbox"/> 7:00 a 21:00 h	<input type="checkbox"/> 21:00 a 7:00 h			
Lugar de medición	<input checked="" type="checkbox"/> Medición Interna	<input type="checkbox"/> Medición Externa			
Descripción del lugar de medición	Pasillo interior cercano a pared divisoria				
Condiciones de ventana (en caso de medición interna)	<input type="checkbox"/> Ventana Abierta	<input checked="" type="checkbox"/> Ventana Cerrada			
Identificación ruido de fondo	Tráfico vehicular y voces a distancia				
Temperatura [°C]	17,6	Humedad [%]	64	Velocidad de viento [m/s]	---

Nombre y firma profesional de terreno o Inspector Ambiental (IA)	VÍCTOR JAIME GARRIDO Fiscalizador Of. Regional Valparaíso SMA	 Víctor Jaime Garrido Fiscalizador DFZ
Institución, Empresa o Entidad Técnica de Fiscalización Ambiental (ETFA)	no aplica	

REPORTE TÉCNICO DECRETO SUPREMO N°38/11 DEL MINISTERIO DEL MEDIO AMBIENTE
 Establece Norma de Emisión de Ruidos Generados por Fuentes que Indica

FICHA DE GEORREFERENCIACIÓN DE MEDICIÓN DE RUIDO



Croquis

Imagen Satelital



Origen de la imagen Satelital	Google Earth
Escala de la imagen Satelital	en imagen

LEYENDA DE CROQUIS O IMAGEN UTILIZADA

Datum		WGS84		Huso		19	
Fuentes				Receptores			
Símbolo	Nombre	Coordenadas		Símbolo	Nombre	Coordenadas	
	Gimnasio Gym Galaxy	N	6.340.665		Receptor 1	N	6.340.671
		E	256.792			E	256.793
		N				N	
		E				E	

Se podrán adjuntar fotografías, considerando como máximo una (1) por fuente y dos (2) por lugar de medición.

REPORTE TÉCNICO DECRETO SUPREMO N°38/11 DEL MINISTERIO DEL MEDIO AMBIENTE

Establece Norma de Emisión de Ruidos Generados por Fuentes que Indica

FICHA DE MEDICIÓN DE NIVELES DE RUIDO

REGISTRO DE MEDICIÓN DE RUIDO DE FUENTE EMISORA

Identificación Receptor N°	1
<input checked="" type="checkbox"/> Medición Interna (tres puntos)	<input type="checkbox"/> Medición externa (un punto)

	NPSeq	NPSmin	NPSmáx
Punto 1	55,3	45,7	64
	57,4	48,3	60,9
	59	50	61,5
Punto 2	59,9	53,6	62,3
	58,8	41,7	61,1
	57,3	52	59,7
Punto 3	57,1	52,2	61,1
	59,8	54,9	62,6
	59,4	55,4	63,8

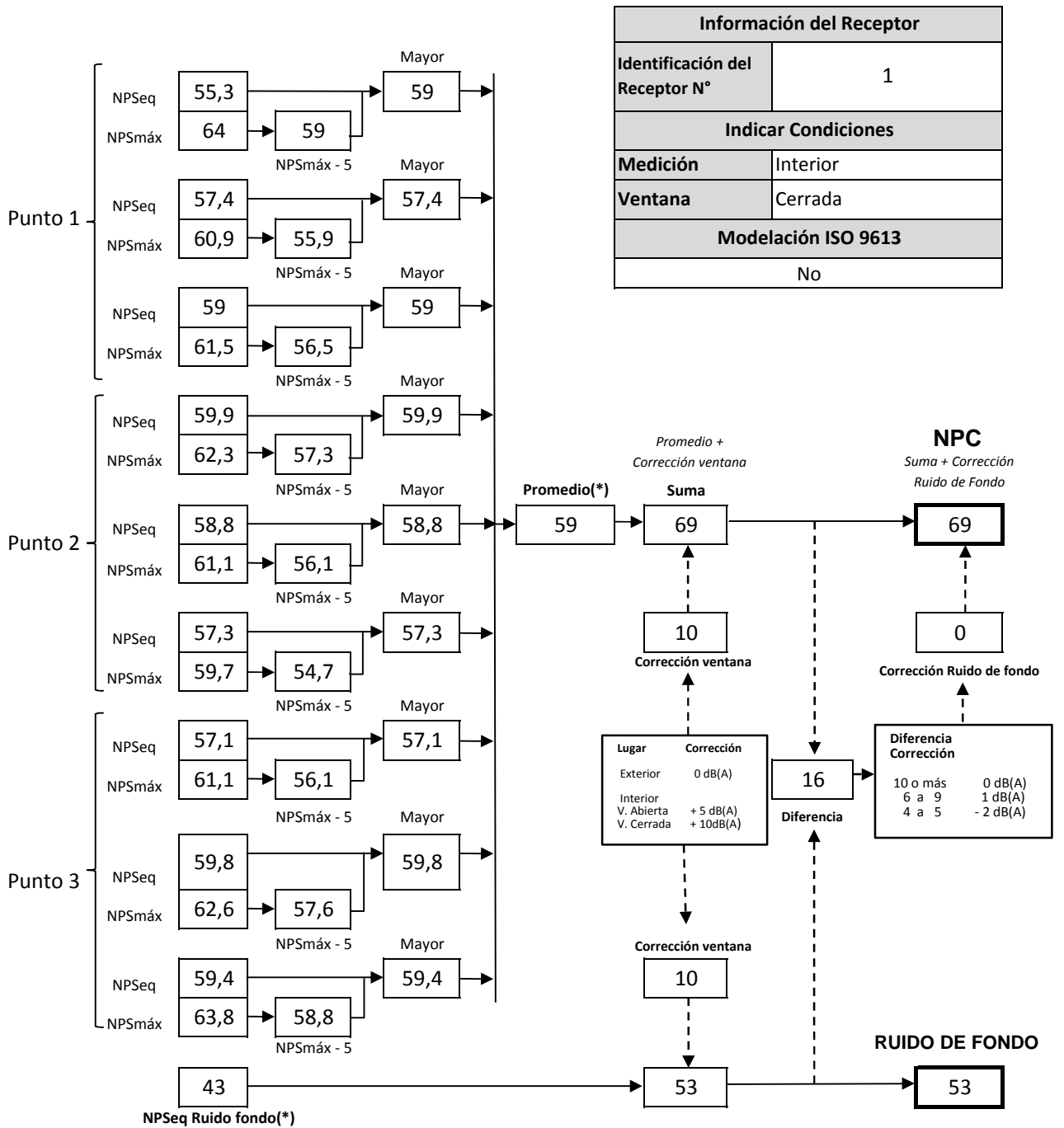
REGISTRO DE RUIDO DE FONDO

Ruido de fondo afecta la medición	<input type="checkbox"/> Si	<input checked="" type="checkbox"/> No
Fecha:	23.05.2017	Hora: 08:04 hrs.

	5'	10'	15'	20'	25'	30'
NPSeq	44,5	43	43,2			

Observaciones:
Ruido de fondo corresponde a tráfico vehicular y voces a distancia

FICHA DE EVALUACIÓN DE NIVELES DE RUIDO



(*) Aproximar a números enteros

REPORTE TÉCNICO DECRETO SUPREMO N°38/11 DEL MINISTERIO DEL MEDIO AMBIENTE

Establece Norma de Emisión de Ruidos Generados por Fuentes que Indica

FICHA DE EVALUACIÓN DE NIVELES DE RUIDO**TABLA DE EVALUACIÓN**

Receptor N°	NPC [dBA]	Ruido de Fondo [dBA]	Zona DS N°38	Periodo (Diurno/Nocturno)	Límite [dBA]	Estado (Supera/No Supera)
1	69	53	II	Diurno	60	Supera

OBSERVACIONES

Zona IPT evaluada en este informe: ZONA ZCHAL-B

Uso de suelo permitido: Vivienda, comercio, oficinas, áreas verdes, vialidad. Equipamiento de: educación, culto, cultura, salud, seguridad, deporte, esparcimiento, turismo, bombas de bencina, servicios, industrias y bodegas inofensivas.

Fuente emisora corresponde a recinto Gimnasio y donde se realizan clases de baile.

El horario de funcionamiento de este gimnasio según información de su página web es:

Lunes a Viernes: 08:30 a 20:00 hrs.

ANEXOS

N°	Descripción
1	Certificados de calibración sonómetro y calibrador
2	Zonificación de la fuente emisora (PRC Valparaíso)
3	página web gimnasio Gym Galaxy
4	Fotografías.

RESPONSABLE DEL REPORTE (Llenar sólo ETFA)

Fecha del reporte	
Nombre Representante Legal	
Firma Representante Legal	