

**REPORTE TÉCNICO DECRETO SUPREMO N°38/11 DEL MINISTERIO DEL MEDIO AMBIENTE**  
 Establece Norma de Emisión de Ruidos Generados por Fuentes que Indica

**FICHA DE INFORMACIÓN DE MEDICIÓN DE RUIDO**

**IDENTIFICACIÓN DE LA FUENTE EMISORA DE RUIDO**

Nombre o razón social	Pub Akelarre (Juan Pablo Gutierrez)		
RUT	16.102.233-0		
Dirección	General Parra N°26		
Comuna	Coyhaique		
Nombre de Zona de emplazamiento (según IPT vigente)	Zona Z1 - PRC de Coyhaique		
Datum	WGS 84	Huso	18 s
Coordenada Norte	4.949.682	Coordenada Este	729.010

**CARACTERIZACIÓN DE LA FUENTE EMISORA DE RUIDO**

Actividad Productiva	<input type="checkbox"/> Industrial	<input type="checkbox"/> Agrícola	<input type="checkbox"/> Extracción	<input type="checkbox"/> Otro
Actividad Comercial	<input type="checkbox"/> Restaurant	<input type="checkbox"/> Taller Mecánico	<input type="checkbox"/> Local Comercial	<input type="checkbox"/> Otro
Actividad Esparcimiento	<input type="checkbox"/> Discoteca	<input type="checkbox"/> Recinto Deportivo	<input type="checkbox"/> Cultura	<input checked="" type="checkbox"/> Otro
Actividad de Servicio	<input type="checkbox"/> Religioso	<input type="checkbox"/> Salud	<input type="checkbox"/> Comunitario	<input type="checkbox"/> Otro
Infraestructura Transporte	<input type="checkbox"/> Terminal	<input type="checkbox"/> Taller de Transporte	<input type="checkbox"/> Estación Intermedia	<input type="checkbox"/> Otro
Infraestructura Sanitaria	<input type="checkbox"/> Planta de Tratamiento	<input type="checkbox"/> Relleno Sanitario	<input type="checkbox"/> Instalación de	<input type="checkbox"/> Otro
Infraestructura Energética	<input type="checkbox"/> Generadora	<input type="checkbox"/> Distribución Eléctrica	<input type="checkbox"/> Comunicaciones	<input type="checkbox"/> Otro
Faena Constructiva	<input type="checkbox"/> Construcción	<input type="checkbox"/> Demolición	<input type="checkbox"/> Reparación	<input type="checkbox"/> Otro
Otro (Especificar)	Pub			

**INSTRUMENTAL DE MEDICIÓN**

Identificación sonómetro					
Marca	CIRRUS	Modelo	CR:162B	N° serie	G066123
Fecha de emisión Certificado de Calibración			27-10-2016		
Número de Certificado de Calibración			SON20160067		
Identificación calibrador					
Marca	CIRRUS	Modelo	CR514	N° serie	64893
Fecha de emisión Certificado de Calibración			25-10-2016		
Número de Certificado de Calibración			CAL20160093		
Ponderación en frecuencia	A		Ponderación temporal	LENTO	
Verificación de Calibración en Terreno	<input checked="" type="checkbox"/> Si		<input type="checkbox"/> No		
<i>Se deberá adjuntar Certificado de Calibración Periódica Vigente para ambos instrumentos.</i>					

**REPORTE TÉCNICO DECRETO SUPREMO N°38/11 DEL MINISTERIO DEL MEDIO AMBIENTE**  
 Establece Norma de Emisión de Ruidos Generados por Fuentes que Indica

**FICHA DE INFORMACIÓN DE MEDICIÓN DE RUIDO**

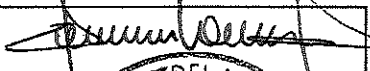

**IDENTIFICACIÓN DE LA FUENTE EMISORA DE RUIDO**

Receptor N°	A1		
Calle	General Parra		
Número	41		
Comuna	Coyhaique		
Datum	WGS 84	Huso	18 s
Coordenada Norte	4.949.681	Coordenada Este	729.012
Nombre de Zona de emplazamiento (según IPT vigente)	Zona Z1 - PRC de Coyhaique		
N° de Certificado de Informaciones Previas*			
Zonificación DS N° 38/11 MMA	<input type="checkbox"/> I	<input checked="" type="checkbox"/> II	<input type="checkbox"/> III <input type="checkbox"/> IV <input type="checkbox"/> Rural

\* Adjuntar Certificado de Informaciones Previas (Si corresponde, según consideraciones de Art. 8°, D.S. N° 38/11 MMA)

**IDENTIFICACIÓN DE LA FUENTE EMISORA DE RUIDO**

Fecha medición	06-05-2017		
Hora inicio medición	2:20		
Hora término medición	2:30		
Periodo de medición	<input type="checkbox"/> 7:00 a 21:00 h	<input checked="" type="checkbox"/> 21:00 a 7:00 h	
Lugar de medición	<input type="checkbox"/> Medición Interna	<input checked="" type="checkbox"/> Medición Externa	
Descripción del lugar de medición	Pasillo exterior de acceso a propiedad		
Condiciones de ventana (en caso de medición interna)	<input type="checkbox"/> Ventana Abierta	<input type="checkbox"/> Ventana Cerrada	
Identificación ruido de fondo	Ruidos provenientes de pub vecino y tráfico vehicular ligero		
Temperatura [°C]	Humedad [%]	Velocidad de viento [m/s]	

Nombre y firma profesional de terreno o Inspector Ambiental (IA)	Oscar Leal Matías Tapia	
Institución, Empresa o Entidad Técnica de Fiscalización Ambiental (ETFA)	SMA	

**Nota:**

- Se deberá imprimir y completar esta página para cada receptor evaluado.
- Se podrán incluir fotografías del punto donde se ubique el sonómetro para la realización de la medición.
- Los datos de Temperatura, Humedad Relativa y Velocidad de viento, corresponderá para mediciones realizadas en el exterior.

**FICHA DE INFORMACIÓN DE MEDICIÓN DE RUIDO**

Croquis

Imagen Satelital



Origen de la imagen Satelital

Google Earth

Escala de la imagen Satelital

1:50 m

**LEYENDA DE CROQUIS O IMAGEN UTILIZADA**

Datum		WGS 84		Huso		18 s	
Fuentes				Receptores			
Símbolo	Nombre	Coordenadas		Símbolo	Nombre	Coordenadas	
☪	Pub Akelarre	N	4.949.682	⊙	A1	N	4.949.681
		E	729.010			E	729.012
		N				N	
		E				E	
		N				N	
		E				E	
		N				N	
		E				E	

Se podrán adjuntar fotografías, considerando como máximo una (1) por fuente y dos (2) por lugar de medición.

**FICHA DE INFORMACIÓN DE MEDICIÓN DE RUIDO**

**REGISTRO DE MEDICIÓN DE RUIDO DE FUENTE EMISORA**

Identificación Receptor N°	A1
<input type="checkbox"/> Medición Interna (tres puntos)	<input checked="" type="checkbox"/> Medición externa (un punto)

	NPSeq	NPSmin	NPSmáx
Punto 1	59,9	53,9	65,7
	61,1	55,3	65,6
	62,5	56,3	69,2

	NPSeq	NPSmin	NPSmáx
Punto 2			

	NPSeq	NPSmin	NPSmáx
Punto 3			

**REGISTRO DE RUIDO DE FONDO**

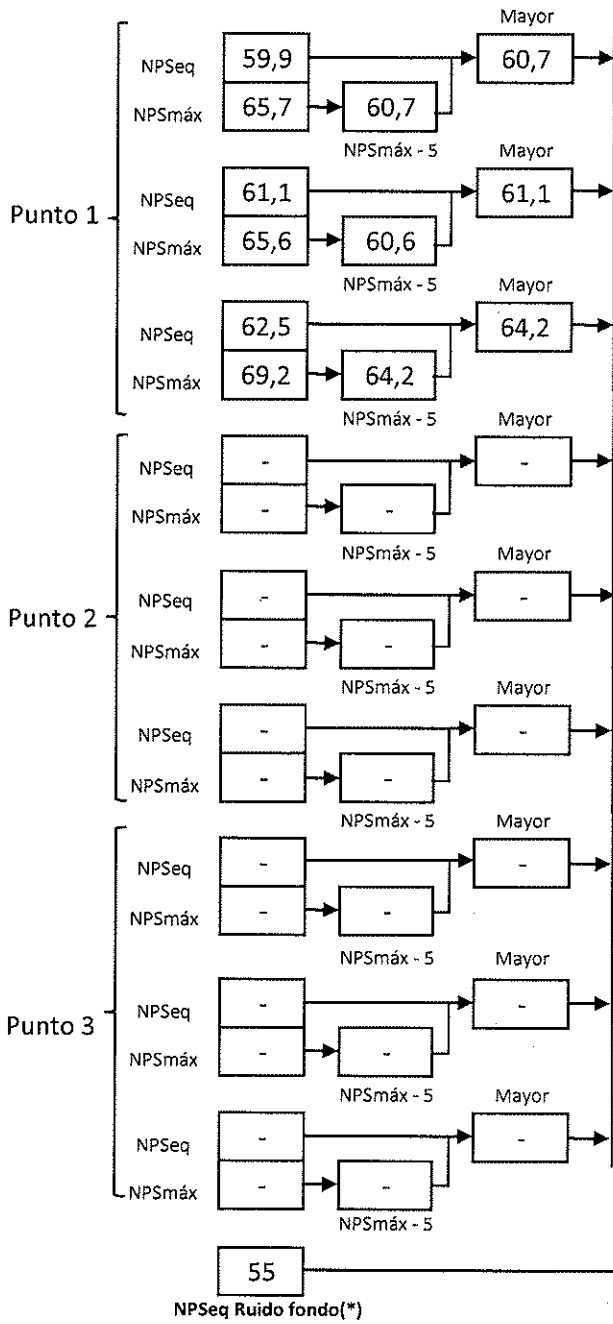
Ruido de fondo afecta la medición	<input checked="" type="checkbox"/> Sí	<input type="checkbox"/> No
Fecha:	07-05-2017	Hora: 1:15

	5'	10'	15'	20'	25'	30'
NPSeq	54,7	55,2				

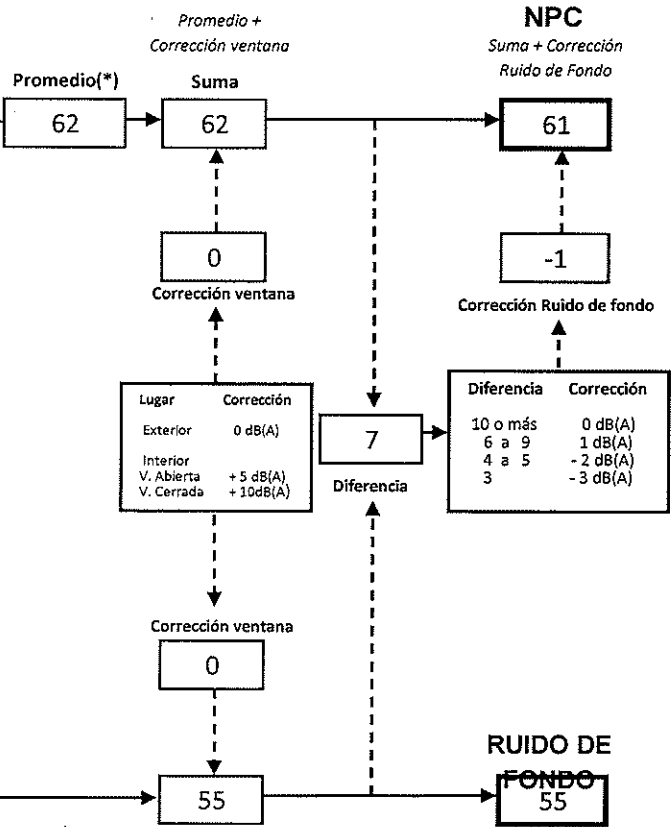
**Observaciones:**

Si bien la operación del pub incluye la reproducción de música envasada y actividades de karaoke, por sobre eso se percibe con mayor fuerza los gritos y cantos en la zona terraza perteneciente al pub.

**FICHA DE EVALUACIÓN DE NIVELES DE RUIDO**



Información del Receptor	
Identificación del Receptor N°	
Indicar Condiciones	
Medición	Seleccione
Ventana	Seleccione
Modelación ISO 9613	
Seleccione	



(\*) Aproximar a números enteros

**REPORTE TÉCNICO DECRETO SUPREMO N°38/11 DEL MINISTERIO DEL MEDIO AMBIENTE**

Establece Norma de Emisión de Ruidos Generados por Fuentes que Indica

**FICHA DE EVALUACIÓN DE NIVELES DE RUIDO**

**TABLA DE EVALUACIÓN**

Receptor N°	NPC [dBA]	Ruido de Fondo [dBA]	Zona DS N°38	Periodo (Diurno/Nocturno)	Límite [dBA]	Estado (Supera/No Supera)
A1	61	55	II	Nocturno	45	Supera
			Seleccione	Seleccione	-	-
			Seleccione	Seleccione	-	-
			Seleccione	Seleccione	-	-
			Seleccione	Seleccione	-	-
			Seleccione	Seleccione	-	-
			Seleccione	Seleccione	-	-
			Seleccione	Seleccione	-	-
			Seleccione	Seleccione	-	-

**OBSERVACIONES**

/
---

**ANEXOS**

N°	Descripción
1	Certificado de Calibración Sonómetro
2	Certificado de Calibración Calibrador

**RESPONSABLE DEL REPORTE (Llenar sólo ETFA)**

Fecha del reporte	/
Nombre Representante Legal	/
Firma Representante Legal	/