

REPORTE TÉCNICO DECRETO SUPREMO N°38/11 DEL MINISTERIO DEL MEDIO AMBIENTE

Establece Norma de Emisión de Ruidos Generados por Fuentes que Indica

FICHA DE INFORMACIÓN DE MEDICIÓN DE RUIDO

IDENTIFICACIÓN DE LA FUENTE EMISORA DE RUIDO

Nombre o razón social	Jay Inversiones - Pub Maldita Barra		
RUT	76.449.366-4		
Dirección	Av. República de Croacia N° 0652		
Comuna	Antofagasta		
Nombre de Zona de emplazamiento (según IPT vigente)	E-4c Turística Recreativa.		
Datum	WGS 84	Huso	19 Sur
Coordenada Norte	7.380.719	Coordenada Este	355.944

CARACTERIZACIÓN DE LA FUENTE EMISORA DE RUIDO

Actividad Productiva	<input type="checkbox"/> Industrial	<input type="checkbox"/> Agrícola	<input type="checkbox"/> Extracción	<input type="checkbox"/> Otro
Actividad Comercial	<input type="checkbox"/> Restaurant	<input type="checkbox"/> Taller Mecánico	<input type="checkbox"/> Local Comercial	<input type="checkbox"/> Otro
Actividad Esparcimiento	<input type="checkbox"/> Discoteca	<input type="checkbox"/> Recinto Deportivo	<input type="checkbox"/> Cultura	<input checked="" type="checkbox"/> Otro
Actividad de Servicio	<input type="checkbox"/> Religioso	<input type="checkbox"/> Salud	<input type="checkbox"/> Comunitario	<input type="checkbox"/> Otro
Infraestructura Transporte	<input type="checkbox"/> Terminal	<input type="checkbox"/> Taller de Transporte	<input type="checkbox"/> Estación Intermedia	<input type="checkbox"/> Otro
Infraestructura Sanitaria	<input type="checkbox"/> Planta de Tratamiento	<input type="checkbox"/> Relleno Sanitario	<input type="checkbox"/> Instalación de	<input type="checkbox"/> Otro
Infraestructura Energética	<input type="checkbox"/> Generadora	<input type="checkbox"/> Distribución Eléctrica	<input type="checkbox"/> Comunicaciones	<input type="checkbox"/> Otro
Faena Constructiva	<input type="checkbox"/> Construcción	<input type="checkbox"/> Demolición	<input type="checkbox"/> Reparación	<input type="checkbox"/> Otro
Otro (Especificar)	Pub Restobar			

INSTRUMENTAL DE MEDICIÓN

Identificación sonómetro					
Marca	Cirrus Optimus Red	Modelo	CR 162B	N° serie	G066125
Fecha de emisión Certificado de Calibración	30-11-2016				
Número de Certificado de Calibración	SON20160079				
Identificación calibrador					
Marca	Cirrus	Modelo	CR:514	N° serie	64900
Fecha de emisión Certificado de Calibración	28-11-2016				
Número de Certificado de Calibración	CAL20160103				
Ponderación en frecuencia	dBA		Ponderación temporal	Lenta	
Verificación de Calibración en Terreno	<input checked="" type="checkbox"/> Si		<input type="checkbox"/> No		
<i>Se deberá adjuntar Certificado de Calibración Periódica Vigente para ambos instrumentos.</i>					

REPORTE TÉCNICO DECRETO SUPREMO N°38/11 DEL MINISTERIO DEL MEDIO AMBIENTE

Establece Norma de Emisión de Ruidos Generados por Fuentes que Indica


FICHA DE INFORMACIÓN DE MEDICIÓN DE RUIDO

IDENTIFICACIÓN DEL RECEPTOR

Receptor N°	1				
Calle	Av. República de Croacia				
Número	0656				
Comuna	Antofagasta.				
Datum	WGS 84	Huso	19 Sur		
Coordenada Norte	7.380.704	Coordenada Este	355.943		
Nombre de Zona de emplazamiento (según IPT vigente)	E-4c Turística Recreativa.				
N° de Certificado de Informaciones Previas*	No corresponde.				
Zonificación DS N° 38/11 MMA	<input type="checkbox"/> I	<input checked="" type="checkbox"/> II	<input type="checkbox"/> III	<input type="checkbox"/> IV	<input type="checkbox"/> Rural
* Adjuntar Certificado de Informaciones Previas (Si corresponde, según consideraciones de Art. 8°, D.S. N° 38/11 MMA)					

CONDICIONES DE MEDICIÓN

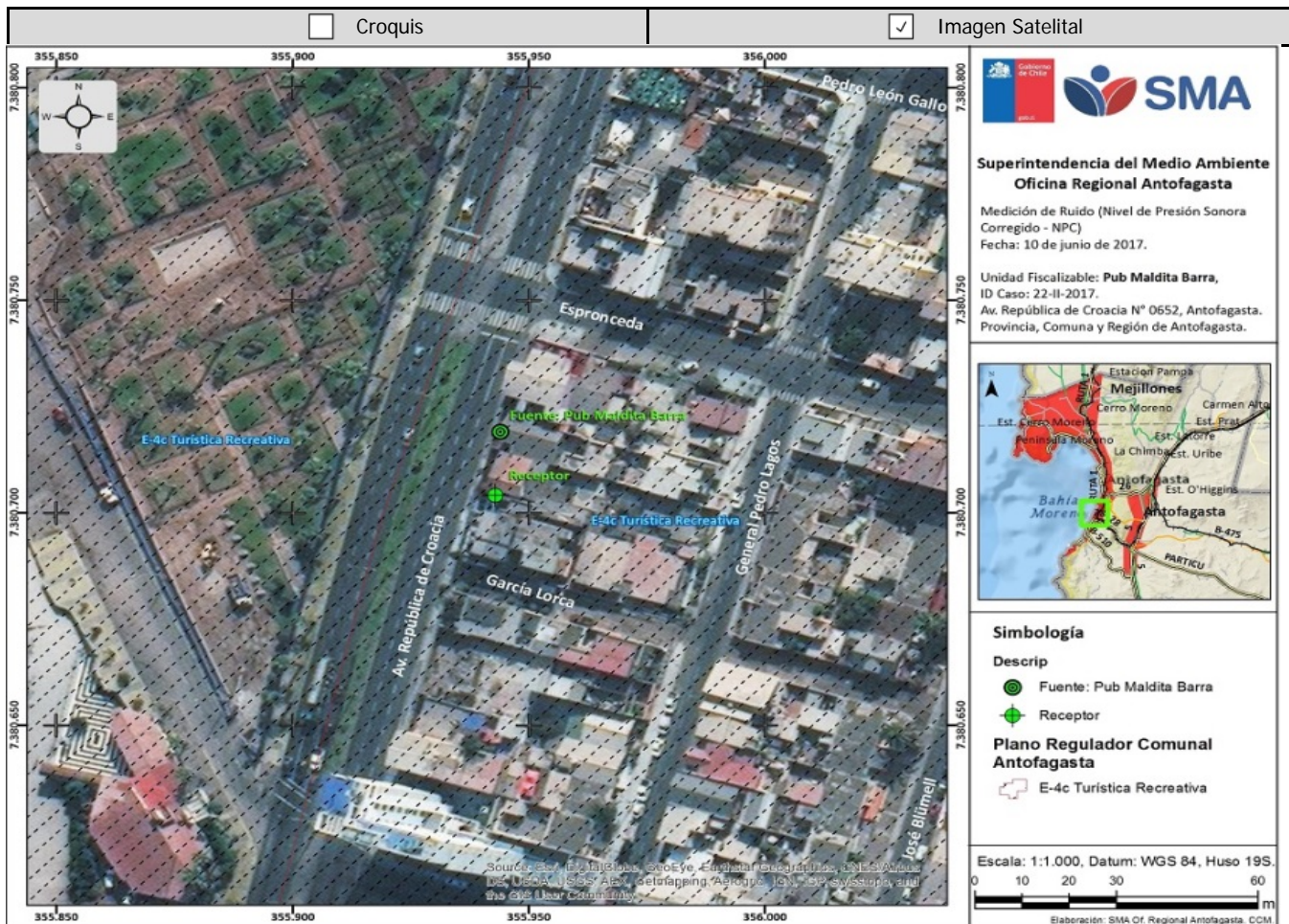
Fecha medición	10 de junio de 2017.				
Hora inicio medición	3:07				
Hora término medición	3:11				
Periodo de medición	<input type="checkbox"/> 7:00 a 21:00 h	<input checked="" type="checkbox"/> 21:00 a 7:00 h			
Lugar de medición	<input type="checkbox"/> Medición Interna	<input checked="" type="checkbox"/> Medición Externa			
Descripción del lugar de medición	Se realiza medición externa en un punto en el patio posterior de la vivienda, en el cual sólo se percibían ruidos de la fuente individualizada en este reporte (Pub Maldita Barra).				
Condiciones de ventana (en caso de medición interna)	<input type="checkbox"/> Ventana Abierta	<input type="checkbox"/> Ventana Cerrada			
Identificación ruido de fondo	No se percibe ruido de fondo en el receptor.				
Temperatura [°C]	N/D	Humedad [%]	N/D	Velocidad de viento [m/s]	N/D

Nombre y firma profesional de terreno o Inspector Ambiental (IA)	Carlos Cares Medrano	
Institución, Empresa o Entidad Técnica de Fiscalización Ambiental (ETFA)	N/A	

Nota:

- Se deberá imprimir y completar esta página para cada receptor evaluado.
- Se podrán incluir fotografías del punto donde se ubique el sonómetro para la realización de la medición.
- Los datos de Temperatura, Humedad Relativa y Velocidad de viento, corresponderá para mediciones realizadas en el exterior.

FICHA DE GEORREFERENCIACIÓN DE MEDICIÓN DE RUIDO



Origen de la imagen Satelital	ESRI (Varias fuentes).
Escala de la imagen Satelital	1:1.000

LEYENDA DE CROQUIS O IMAGEN UTILIZADA

Datum		WGS 84		Huso		19 Sur	
Fuentes				Receptores			
Símbolo	Nombre	Coordenadas		Símbolo	Nombre	Coordenadas	
●	Pub Maldita Barra	N	7.380.719	⊕	Receptor 1	N	7.380.704
		E	355.944			E	355.943
-----	-----	N	-----	-----	-----	N	-----
		E	-----			E	-----
-----	-----	N	-----	-----	-----	N	-----
		E	-----			E	-----
-----	-----	N	-----	-----	-----	N	-----
		E	-----			E	-----

Se podrán adjuntar fotografías, considerando como máximo una (1) por fuente y dos (2) por lugar de medición.

REPORTE TÉCNICO DECRETO SUPREMO N°38/11 DEL MINISTERIO DEL MEDIO AMBIENTE

Establece Norma de Emisión de Ruidos Generados por Fuentes que Indica

FICHA DE MEDICIÓN DE NIVELES DE RUIDO

REGISTRO DE MEDICIÓN DE RUIDO DE FUENTE EMISORA

Identificación Receptor N°	1 (exterior)
<input type="checkbox"/> Medición Interna (tres puntos)	<input checked="" type="checkbox"/> Medición externa (un punto)

	NPSeq		NPSmin		NPSmáx
Punto 1	55,5	→	50,6	→	63,2
	55,9	→	52,9	→	59,1
	54,4	→	50,3	→	59,2

	NPSeq		NPSmin		NPSmáx
Punto 2		→		→	
		→		→	
		→		→	

	NPSeq		NPSmin		NPSmáx
Punto 3		→		→	
		→		→	
		→		→	

REGISTRO DE RUIDO DE FONDO

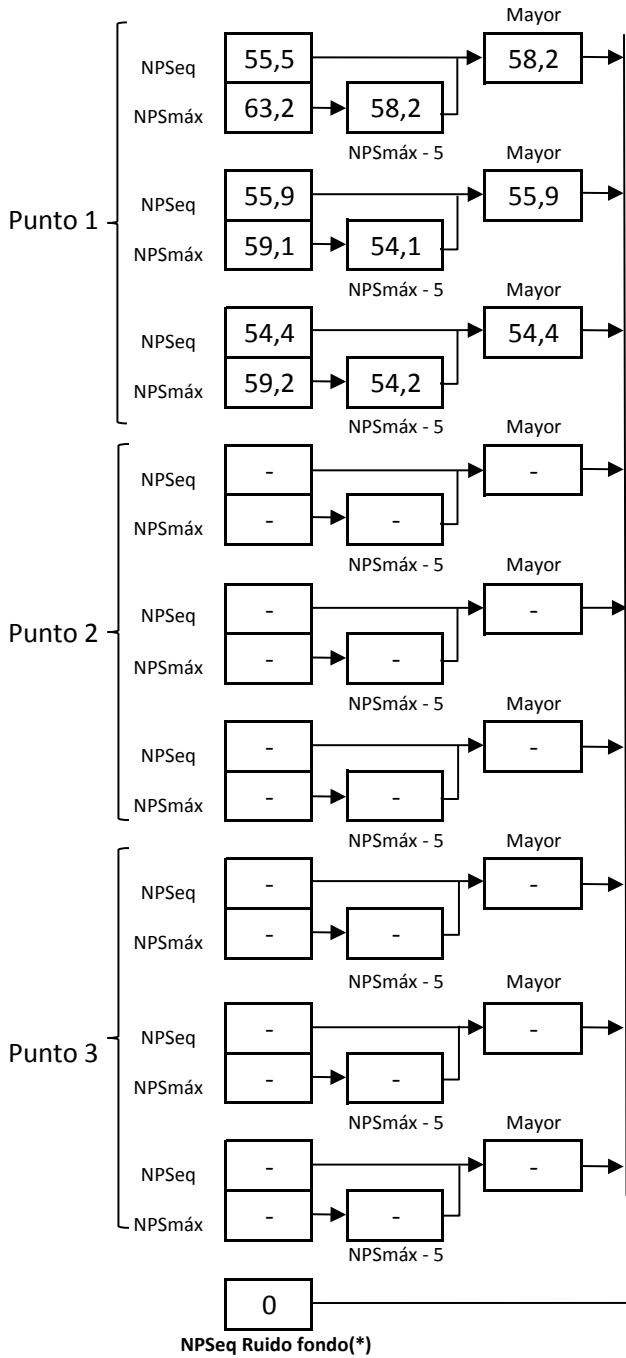
Ruido de fondo afecta la medición	<input type="checkbox"/> Si	<input checked="" type="checkbox"/> No
Fecha:	-----	Hora: -----

	5'	10'	15'	20'	25'	30'
NPSeq						

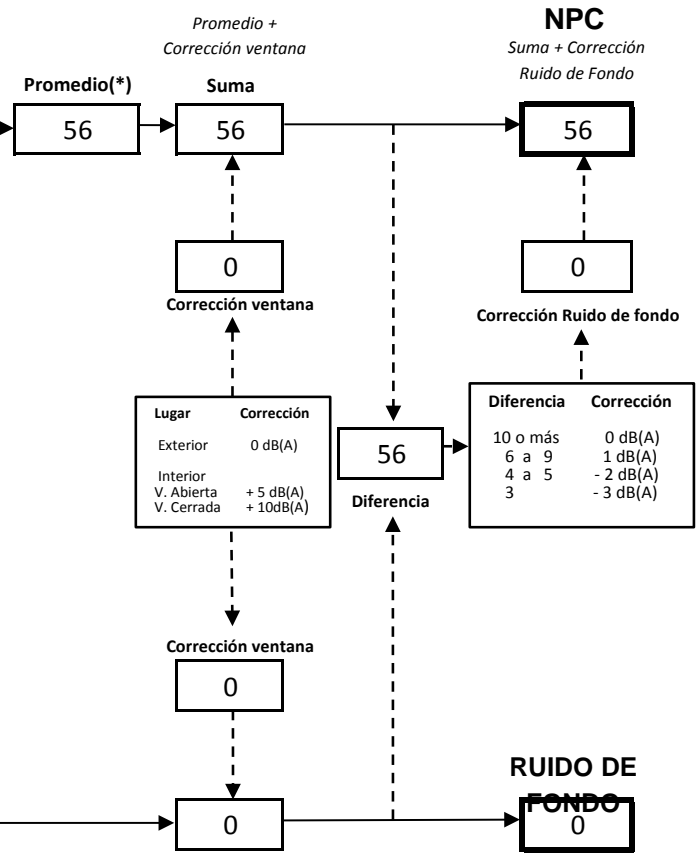
Observaciones:

En el lugar de medición (exterior/ patio posterior de la vivienda) sólo se percibe ruido generado por la fuente individualizada en este reporte (Pub Maldita Barra). No se percibe ruido de fondo por lo que este no fue medido.

FICHA DE EVALUACIÓN DE NIVELES DE RUIDO



Información del Receptor	
Identificación del Receptor N°	1 (Exterior)
Indicar Condiciones	
Medición	Exterior
Ventana	No Aplica
Modelación ISO 9613	
No	



(*) Aproximar a números enteros

REPORTE TÉCNICO DECRETO SUPREMO N°38/11 DEL MINISTERIO DEL MEDIO AMBIENTE

Establece Norma de Emisión de Ruidos Generados por Fuentes que Indica

FICHA DE EVALUACIÓN DE NIVELES DE RUIDO

TABLA DE EVALUACIÓN

Receptor N°	NPC [dBA]	Ruido de Fondo [dBA]	Zona DS N°38	Periodo (Diurno/Nocturno)	Límite [dBA]	Estado (Supera/No Supera)
1 (Exterior)	56	0	II	Nocturno	45	Supera
----	----	----	Seleccione	Seleccione	-	-
----	----	----	Seleccione	Seleccione	-	-
----	----	----	Seleccione	Seleccione	-	-
----	----	----	Seleccione	Seleccione	-	-
----	----	----	Seleccione	Seleccione	-	-
----	----	----	Seleccione	Seleccione	-	-
----	----	----	Seleccione	Seleccione	-	-
----	----	----	Seleccione	Seleccione	-	-
----	----	----	Seleccione	Seleccione	-	-

OBSERVACIONES

Según la Resolución Exenta N° 491/2016 de la SMA, al estar tanto la fuente como el receptor en una Zona de Equipamiento (Eq), se homologa a Zona II del D.S. N° 38/2011.

--

ANEXOS

N°	Descripción
1	Certificado de calibración del sonómetro.
2	Certificado de calibración del calibrador acústico.
3	Fotografías de la fiscalización.
--	--
--	--

RESPONSABLE DEL REPORTE (Llenar sólo ETFA)

Fecha del reporte	No aplica.
Nombre Representante Legal	No aplica.
Firma Representante Legal	No aplica.