



ACTA DE INSPECCION AMBIENTAL

(FORMATO DE ACTA PARA NORMAS DE EMISIÓN Y PLANES DE PREVENCIÓN Y/O DESCONTAMINACIÓN AMBIENTAL)

1. ANTECEDENTES		
1.1 Fecha de Inspección: 15/05/17	1.2 Hora de inicio: 10:42	1.3 Hora de término: 10:52
1.4 Identificación de la actividad, proyecto o fuente fiscalizada: Fábrica de Alimentos		
1.5 Ubicación de la actividad, proyecto o fuente fiscalizada: RADAL #1028	Comuna: Quinta Normal	Región: R.M
Coordenada Norte (WGS84): —	Coordenada Este (WGS84): —	Huso: 19S— 18S—
1.6 Titular de la actividad, proyecto o fuente fiscalizada: Quinta S.A	Domicilio Titular (para notificación por correo certificado): RADAL #1028 - Quinta Normal	
RUT o RUN: 76.773.020-9	Teléfono: 2277 20650	Correo electrónico: SINZUNZA@QUINTASA.CL
1.7 Encargado o responsable de la actividad, proyecto o fuente fiscalizada durante la Inspección: Evelyn Gatica Quiroz		
RUT o RUN: 17.313.285-9	Teléfono: 227720670	Correo electrónico: EGATICA@QUINTASA.CL

2. MOTIVO DE LA ACTIVIDAD DE FISCALIZACIÓN				
2.1 <input type="checkbox"/> Programada	2.2 <input checked="" type="checkbox"/> No programada	Denuncia: <input checked="" type="checkbox"/>	Oficio: _____	Otro: _____
2.3 Instrumento(s) de Gestión Ambiental fiscalizado(s):	Norma de Emisión		Plan de Prevención y/o Descontaminación Ambiental	
	D.S. N° 38 / 11	D.S. N° ___ / ___	D.S. N° ___ / ___	D.S. N° ___ / ___
	Otros Instrumentos (N° de Resolución / Año / Organismo)			
	N° ___ / ___ / ___	N° ___ / ___ / ___	N° ___ / ___ / ___	N° ___ / ___ / ___
2.4 Otro(s) Instrumento(s):	Tipo N° ___ Año ___ Organismo emisor ___ Tipo N° ___ Año ___ Organismo emisor ___			
2.5 Objeto de la Inspección Ambiental:	fiscalización de la norma			

3. ASPECTOS RELATIVOS A LA EJECUCIÓN DE LA FISCALIZACIÓN		
3.1 Existió oposición al ingreso: SI ___ NO <input checked="" type="checkbox"/>	3.2 Se solicitó auxilio de la fuerza pública: SI ___ NO <input checked="" type="checkbox"/>	3.3 Existió Colaboración por parte de los fiscalizados: (En caso de ser negativo, se deben fundamentar los hechos en Observaciones) SI <input checked="" type="checkbox"/> NO ___

4. OBSERVACIONES (actividades pendientes, documentos solicitados y/o entregados, imprevistos, otras observaciones)
No hay

5. FISCALIZADORES (Comenzando el listado con el encargado de las actividades de Inspección Ambiental)		
Nombre (Nombre, Apellidos)	Organismo (s)	Firma
MARCO ANTONIO BARRIA	SEREMI de Salud R.M	



6. HECHOS CONSTATADOS Y/O ACTIVIDADES REALIZADAS

① Con fecha 25 de Abril del año 2017, siendo los 01:00 hrs, personal técnico de la SEREMI de Salud R.M., visitó domicilio ubicado en calle Santo Domingo, comuna de Quinta Normal, con el objetivo de realizar actividades de fiscalización ambiental relacionados con ruidos provenientes de esta actividad, los cuales han sido denunciados a la Superintendencia del Medio Ambiente SMA y cuya fiscalización ha sido encomendada a esta SEREMI de Salud R.M. a través de oficio n° 912 de fecha 05 de Abril del 2017, identificación del caso, ID n° 55-RM-217. Al momento de la visita, no se constató el ruido denunciado, por lo que no se realizaron mediciones de ruido. ② Con fecha 05/05/17, siendo los 21:50 hrs, personal técnico de la SEREMI de Salud R.M., visitó nuevamente domicilio antes identificado. Al momento de la visita, se realizaron mediciones de ruido de acuerdo al procedimiento establecido en el D.S. n° 38/11 del MMA. El ruido medido correspondió al proveniente de equipos HVAC o climatización pertenecientes a esta actividad. El ruido se lo midió desde patio de la vivienda. ③ Los resultados de las actividades de fiscalización ambiental realizadas serán informados a la SMA por su inducción y resolución.

7. RECEPCIÓN DEL ACTA Y FIRMA ENCARGADO ACTIVIDAD FISCALIZADA

7.1 El Encargado o Responsable de la Actividad, Proyecto o Fuente Fiscalizada acogió copia del Acta:
SI NO

7.2 En caso de que el Acta no haya sido recepcionada, indique el motivo:
Ausencia del Encargado _____ Negación de Recepción _____

Constancia en caso de Negación (Detallar las circunstancias y/o acontecimientos ocurridos):

Firma encargado actividad:

REPORTE TÉCNICO DECRETO SUPREMO N°38/11 DEL MINISTERIO DEL MEDIO AMBIENTE
 Establece Norma de Emisión de Ruidos Generados por Fuentes que Indica

FICHA DE INFORMACIÓN DE MEDICIÓN DE RUIDO

IDENTIFICACIÓN DE LA FUENTE EMISORA DE RUIDO

Nombre o razón social	Quinta S.A. (Fábrica Productos de Panadería y Pastelería)		
RUT	76.773.020-9		
Dirección	Radal N°1028		
Comuna	Quinta Normal		
Nombre de Zona de emplazamiento (según IPT vigente)	Zona SM		
Datum	WGS84	Huso	19s
Coordenada Norte	6298470	Coordenada Este	341727

CARACTERIZACIÓN DE LA FUENTE EMISORA DE RUIDO

Actividad Productiva	<input checked="" type="checkbox"/> Industrial	<input type="checkbox"/> Agrícola	<input type="checkbox"/> Extracción	<input type="checkbox"/> Otro
Actividad Comercial	<input type="checkbox"/> Restaurant	<input type="checkbox"/> Taller Mecánico	<input type="checkbox"/> Local Comercial	<input type="checkbox"/> Otro
Actividad Esparcimiento	<input type="checkbox"/> Discoteca	<input type="checkbox"/> Recinto Deportivo	<input type="checkbox"/> Cultura	<input type="checkbox"/> Otro
Actividad de Servicio	<input type="checkbox"/> Religioso	<input type="checkbox"/> Salud	<input type="checkbox"/> Comunitario	<input type="checkbox"/> Otro
Infraestructura Transporte	<input type="checkbox"/> Terminal	<input type="checkbox"/> Taller de Transporte	<input type="checkbox"/> Estación Intermedia	<input type="checkbox"/> Otro
Infraestructura Sanitaria	<input type="checkbox"/> Planta de Tratamiento	<input type="checkbox"/> Relleno Sanitario	<input type="checkbox"/> Instalación de Distribución	<input type="checkbox"/> Otro
Infraestructura Energética	<input type="checkbox"/> Generadora	<input type="checkbox"/> Distribución Eléctrica	<input type="checkbox"/> Comunicaciones	<input type="checkbox"/> Otro
Faena Constructiva	<input type="checkbox"/> Construcción	<input type="checkbox"/> Demolición	<input type="checkbox"/> Reparación	<input type="checkbox"/> Otro
Otro (Especificar)				

INSTRUMENTAL DE MEDICIÓN

Identificación sonómetro					
Marca	Bruel & Kjaer	Modelo	2250	N° serie	2600413
Fecha de emisión Certificado de Calibración			24-11-2016		
Número de Certificado de Calibración			SON20160072		
Identificación calibrador					
Marca	Bruel & Kjaer	Modelo	4231	N° serie	2594532
Fecha de emisión Certificado de Calibración			25-11-2016		
Número de Certificado de Calibración			CAL20160096		
Ponderación en frecuencia	A		Ponderación temporal	Lenta	
Verificación de Calibración en Terreno	<input checked="" type="checkbox"/> Si		<input type="checkbox"/> No		
<i>Se deberá adjuntar Certificado de Calibración Periódica Vigente para ambos instrumentos.</i>					

REPORTE TÉCNICO DECRETO SUPREMO N°38/11 DEL MINISTERIO DEL MEDIO AMBIENTE
 Establece Norma de Emisión de Ruidos Generados por Fuentes que Indica

FICHA DE INFORMACIÓN DE MEDICIÓN DE RUIDO

IDENTIFICACIÓN DE LA FUENTE EMISORA DE RUIDO

Receptor N°	1			
Calle	Santo Domingo			
Número	4961			
Comuna	Quinta Normal			
Datum	WGS84	Huso	19s	
Coordenada Norte	6298447	Coordenada Este	341646	
Nombre de Zona de emplazamiento (según IPT vigente)	Zona MI			
N° de Certificado de Informaciones Previas*				
Zonificación DS N° 38/11 MMA	<input type="checkbox"/> I	<input type="checkbox"/> II	<input checked="" type="checkbox"/> III	<input type="checkbox"/> IV
				<input type="checkbox"/> Rural

* Adjuntar Certificado de Informaciones Previas (Si corresponde, según consideraciones de Art. 8°, D.S. N° 38/11 MMA)

IDENTIFICACIÓN DE LA FUENTE EMISORA DE RUIDO

Fecha medición	05-05-2017			
Hora inicio medición	21:58			
Hora término medición	22:03			
Período de medición	<input type="checkbox"/> 7:00 a 21:00 h	<input checked="" type="checkbox"/> 21:00 a 7:00 h		
Lugar de medición	<input type="checkbox"/> Medición Interna	<input checked="" type="checkbox"/> Medición Externa		
Descripción del lugar de medición	Patio de Vivienda			
Condiciones de ventana (en caso de medición interna)	<input type="checkbox"/> Ventana Abierta	<input type="checkbox"/> Ventana Cerrada		
Identificación ruido de fondo	No Afecta la Medición			
Temperatura [°C]	24.8	Humedad [%]	45	Velocidad de viento [m/s]
				0

Nombre y firma profesional de terreno o Inspector Ambiental (IA)	Marco Araos Barría	
Institución, Empresa o Entidad Técnica de Fiscalización Ambiental (ETFA)	SEREMI de Salud R.M.	

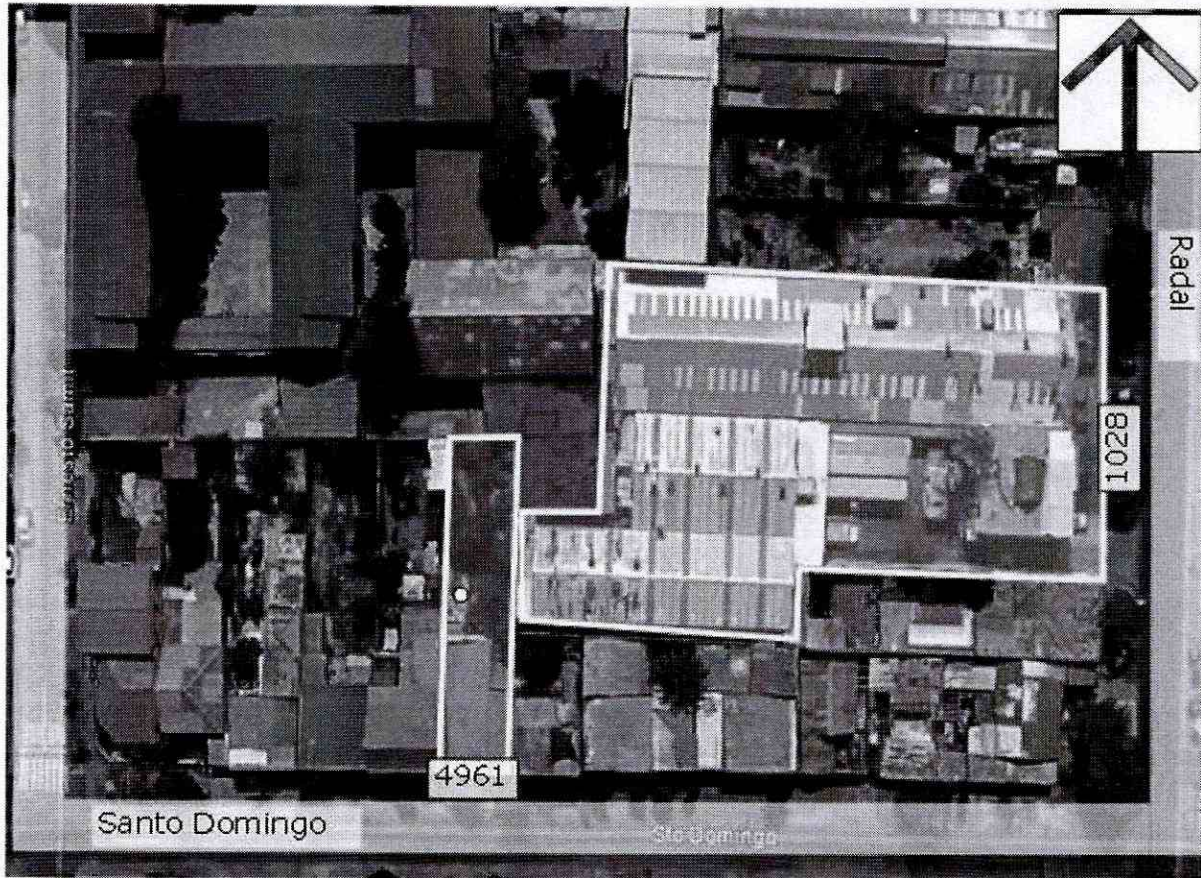
Nota:

- Se deberá imprimir y completar esta página para cada receptor evaluado.
- Se podrán incluir fotografías del punto donde se ubique el sonómetro para la realización de la medición.
- Los datos de Temperatura, Humedad Relativa y Velocidad de viento, corresponderá para mediciones realizadas en el exterior.

FICHA DE INFORMACIÓN DE MEDICIÓN DE RUIDO

Croquis

Imagen Satelital



Origen de la imagen Satelital

Google Maps

Escala de la imagen Satelital

LEYENDA DE CROQUIS O IMAGEN UTILIZADA

Datum		WGS84		Huso		19s	
Fuentes			Receptores				
Símbolo	Nombre	Coordenadas		Símbolo	Nombre	Coordenadas	
		N		○	Punto de Medición	N	6298442
		E				E	341647
		N				N	
		E				E	
		N				N	
		E				E	
		N				N	
		E				E	

Se podrán adjuntar fotografías, considerando como máximo una (1) por fuente y dos (2) por lugar de medición.

REPORTE TÉCNICO DECRETO SUPREMO N°38/11 DEL MINISTERIO DEL MEDIO AMBIENTE
 Establece Norma de Emisión de Ruidos Generados por Fuentes que Indica

FICHA DE INFORMACIÓN DE MEDICIÓN DE RUIDO

REGISTRO DE MEDICIÓN DE RUIDO DE FUENTE EMISORA

Identificación Receptor N°	1
<input type="checkbox"/> Medición Interna (tres puntos)	<input checked="" type="checkbox"/> Medición externa (un punto)

	NPSeq		NPSmin		NPSmáx
Punto 1	55,8	→	55,1	→	56,3
	55,9	→	55,4	→	56,6
	55,6	→	55	→	56,3
Punto 2		→		→	
		→		→	
		→		→	
Punto 3		→		→	
		→		→	
		→		→	

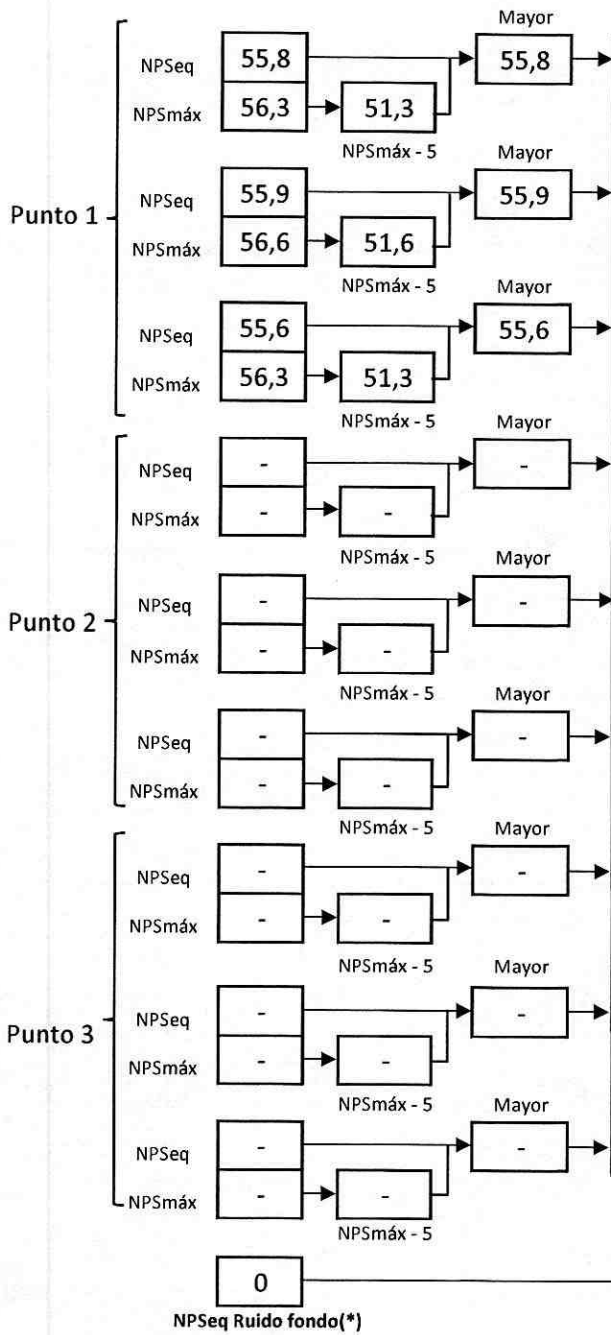
REGISTRO DE RUIDO DE FONDO

Ruido de fondo afecta la medición	<input type="checkbox"/> Si	<input checked="" type="checkbox"/> No
Fecha:		Hora:

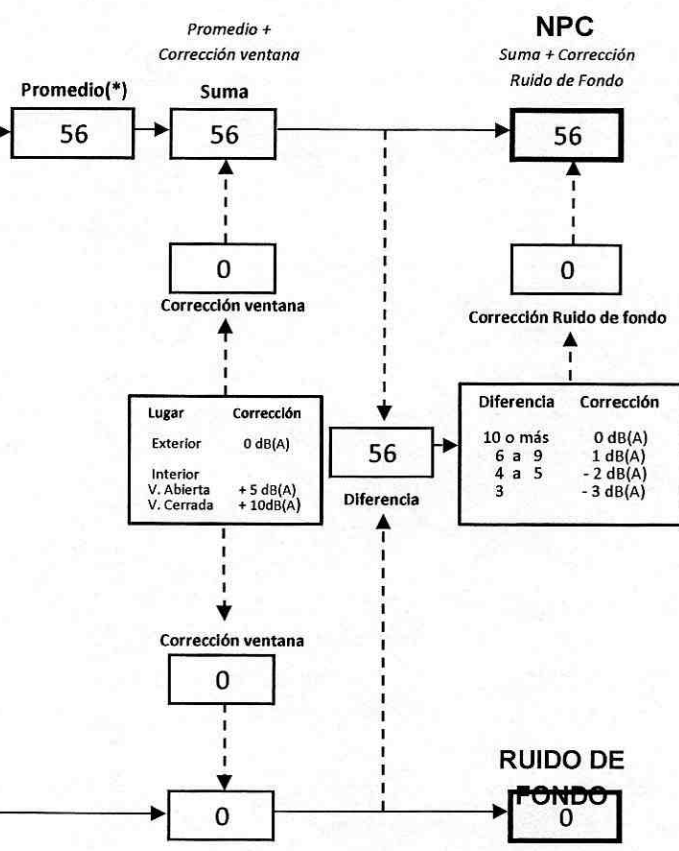
	5'	10'	15'	20'	25'	30'
NPSeq						

Observaciones:

FICHA DE EVALUACIÓN DE NIVELES DE RUIDO



Información del Receptor	
Identificación del Receptor N°	1
Indicar Condiciones	
Medición	Exterior
Ventana	No Aplica
Modelación ISO 9613	
No	



Lugar	Corrección
Exterior	0 dB(A)
Interior	+ 5 dB(A)
V. Abierta	+ 5 dB(A)
V. Cerrada	+ 10dB(A)

Diferencia	Corrección
10 o más	0 dB(A)
6 a 9	1 dB(A)
4 a 5	- 2 dB(A)
3	- 3 dB(A)

(*) Aproximar a números enteros



LABCAL – ISP

Laboratorio de Calibración Acústica. Instituto de Salud Pública de Chile.


CERTIFICADO DE CALIBRACIÓN PERIÓDICA

Código: CAL20160096

Página 1 de 1 páginas (más anexos)

CALIBRADOR ACÚSTICO	BRÜEL & KJAER
MODELO	4231
NÚMERO DE SERIE	2594532
FECHA DE CALIBRACIÓN	24 – 11 – 2016
CLIENTE	SEREMI DE SALUD REGIÓN METROPOLITANA
TÉCNICO DE CALIBRACIÓN	HERNÁN FONTECILLA GARCÍA

Signatario autorizado


Juan Carlos Valenzuela Illanes
Director Técnico

LABORATORIO CALIBRACIÓN ACÚSTICA
DEPARTAMENTO SALUD OCUPACIONAL
INSTITUTO DE SALUD PÚBLICA DE CHILE

Fecha de emisión: 25 – 11 – 2016

La incertidumbre expandida de medida se ha obtenido multiplicando la incertidumbre típica de medición por el factor de cobertura $k=2$ que, para una distribución normal, corresponde a una probabilidad de cobertura de aproximadamente el 95%.

Anexo a este Certificado de Calibración se adjuntan los valores nominales de los resultados de la calibración, junto con las tolerancias establecidas en la especificación metrológica aplicada. Se incluye además, una tabla resumen con el resultado de contrastar dichas tolerancias con los resultados, teniendo en cuenta la incertidumbre de medida. La tabla no supone la conformidad del instrumento con respecto a la especificación metrológica, tan solo con los apartados de dicha especificación metrológica.

Los resultados se refieren al momento y condiciones en que se realizaron las mediciones, aplicando únicamente al instrumento sometido a ensayo. Este Informe no podrá ser reproducido parcialmente sin la aprobación por escrito del laboratorio que lo expide.

Laboratorio de Calibración Acústica. Instituto de Salud Pública de Chile

Marathón 1000 – Ñuñoa – Santiago – Chile.

Tel.: (56 – 2) 2575 55 61.

www.ispch.cl

- **CONDICIONES AMBIENTALES DE MEDIDA:**
T = 23°C ± 3°C / H.R. = 50% ± 20% / P = 95kPa ± 10kPa
- **CONDICIONES AMBIENTALES DE REFERENCIA:**
T = 23°C / H.R. = 50% / P = 101,325kPa
- **PROCEDIMIENTO DE CALIBRACIÓN:**
ME 512 03 007 Calibración de Calibradores Acústicos de Terreno Según Norma Técnica UNE EN 60942:2005.
- **ESPECIFICACIÓN METROLÓGICA APLICADA:**
Las tolerancias aplicadas son las establecidas en el Anexo B la norma UNE-EN 60942:2005, de Calibradores Acústicos. Dichas tolerancias son las establecidas para un grado de precisión del instrumento CLASE I.
- **PATRONES UTILIZADOS EN LA CALIBRACIÓN:**
Los patrones utilizados garantizan su trazabilidad a través de Laboratorios nacionales acreditados por el INN o por Laboratorios internacionales acreditados. La trazabilidad de las medidas efectuadas se refiere a nuestros patrones de referencia calibrados periódicamente con los patrones de los laboratorios de Brüel & Kjaer.
- **OBSERVACIONES:**
Todos los resultados están referidos a las condiciones ambientales de referencia establecidas en la especificación metrológica aplicada.
- **RESUMEN DE RESULTADOS:**

LABORATORIO CALIBRACION ACUSTICA
DEPARTAMENTO SALUD OCUPACIONAL
INSTITUTO DE SALUD PUBLICA DE CHILE

Apartados de la especificación metrológica Norma UNE-EN 60942:2005	Prueba	Resultado
Niveles de presión acústica (Apartados 5.2.2 y 5.2.3 – Tabla 1)	Valor nominal	POSITIVO
	Estabilidad	POSITIVO
Distorción total (Apartado 5.5 – Tabla 6)		POSITIVO
Frecuencia (Apartado 5.3.2 – Tabla 3)	Valor nominal	POSITIVO

- Resultado **POSITIVO** significa que el instrumento cumple con la especificación metrológica aplicada.
- Resultado **NEGATIVO** significa que el instrumento no cumple con la especificación metrológica aplicada.
- Resultado **N/A** significa que el ensayo no es aplicable al instrumento.

▪ **INSTRUMENTACIÓN UTILIZADA PARA LA CALIBRACIÓN**

INSTRUMENTO	MARCA	MODELO	Nº SERIE	CERTIFICADO DE CALIBRACIÓN	CALIBRADO POR
Generador de funciones	STANDFORD	DS360	88431	2016-3605	DTS
Multímetro Digital	AGILENT TECHNOLOGIES	3458A	MY45044808	D-K-15155-01-00	UNIVERSIDAD DE CONCEPCIÓN
Módulo de presión Barométrica	ALMEMO	FD A612-SA	9040332	D-K-15211-01-00	ENAER
Termohigrómetro	ALMEMO	FH A646-E1	09070450	D-K-15211-01-00	ENAER
Micrófono Patrón	BRUEL & KJAER	4192	2686091	CAS-140788-XSY9G2-301	BRUEL & KJAER North America Inc.

NIVEL DE PRESIÓN SONORA

Valor nominal del NPS

NPS (dB)	Frecuencia (Hz)	Nivel Leído (dB)	Desviación (dB)	Tolerancia Positiva (dB)	Tolerancia Negativa (dB)	Incertidumbre (dB)
94.00	1000.00	94.15	0.15	0.40	-0.40	± 0.19
114.00	1000.00	114.18	0.18	0.40	-0.40	± 0.19

Estabilidad del NPS

NPS (dB)	Frecuencia (Hz)	Nivel Leído (dB)	Nivel Esperado (dB)	Desviación (dB)	Tolerancia (dB)	Incertidumbre (dB)
94.00	1000.00	0.01	0.00	0.01	0.10	± 0.0058
114.00	1000.00	0.04	0.00	0.04	0.10	± 0.0058

DISTORSIÓN

NPS (dB)	Frecuencia (Hz)	Distorsión Leída (%)	Distorsión Esperada (%)	Desviación (%)	Tolerancia (%)	Incertidumbre (%)
94.00	1000.00	0.265	0.000	0.265	3.000	± 0.072
114.00	1000.00	0.182	0.000	0.182	3.000	± 0.050

FRECUENCIA

Valor nominal de la Frecuencia

NPS (dB)	Frecuencia (Hz)	Frecuencia Exacta (Hz)	Frecuencia Leída (Hz)	Desviación (Hz)	Tolerancia Positiva (Hz)	Tolerancia Negativa (Hz)	Incertidumbre (Hz)
94.00	1000.00	1000.00	999.95	-0.05	10.00	-10.00	± 0.50
114.00	1000.00	1000.00	999.96	-0.04	10.00	-10.00	± 0.50

LABORATORIO CALIBRACIÓN ACÚSTICA
DEPARTAMENTO SALUD OCUPACIONAL
INSTITUTO DE SALUD PÚBLICA DE CHILE



LABCAL – ISP

Laboratorio de Calibración Acústica. Instituto de Salud Pública de Chile.

CERTIFICADO DE CALIBRACIÓN PERIÓDICA

Código: SON20160072

Página 1 de 6 páginas

FABRICANTE SONÓMETRO : BRÜEL & KJAER

MODELO SONÓMETRO : 2250

NÚMERO SERIE SONÓMETRO : 2600413

MARCA MICRÓFONO : BRÜEL & KJAER

MODELO MICRÓFONO : 4189

NÚMERO SERIE MICRÓFONO : 2603675

FECHA CALIBRACIÓN : 24/11/2016

CLIENTE : SEREMI DE SALUD REGION METROPOLITANA

Hernán Fontecilla García
Técnico de calibración

Juan Carlos Valenzuela Illanes
Director Técnico

LABORATORIO CALIBRACIÓN ACÚSTICA
DEPARTAMENTO SALUD OCUPACIONAL
INSTITUTO DE SALUD PÚBLICA DE CHILE

La incertidumbre expandida de medida se ha obtenido multiplicando la incertidumbre típica de medición por el factor de cobertura $k=2$ que, para una distribución normal, corresponde a una probabilidad de cobertura de aproximadamente el 95%.

Anexo a este Certificado de Calibración se adjuntan los valores nominales de los resultados de la calibración, junto con las tolerancias establecidas en la especificación metroológica aplicada. Se incluye además, una tabla resumen con el resultado de contrastar dichas tolerancias con los resultados, teniendo en cuenta la incertidumbre de medida. La tabla no supone la conformidad del instrumento con respecto a la especificación metroológica, tan sólo con los apartados de dicha especificación metroológica.

Los resultados se refieren al momento y condiciones en que se realizaron las mediciones, aplicando únicamente al instrumento sometido a ensayo. Este informe no podrá ser reproducido parcialmente sin la aprobación por escrito del laboratorio que lo expide.

UNIVERSIDAD DE CONCEPCION
DEPARTAMENTO SALUD OCUPACIONES
INSTITUTO DE SALUD PÚBLICA DE CHILE

- **CONDICIONES AMBIENTALES DE MEDIDA:**
T = 23°C ± 3°C / H.R. = 50% ± 20% / P = 95kPa ± 10kPa
- **CONDICIONES AMBIENTALES DE REFERENCIA:**
T = 23°C / H.R. = 50 % / P = 101,325kPa
- **PROCEDIMIENTO DE CALIBRACIÓN:**
ME-512 03-001 Calibración de Sonómetros Según Norma Técnica IEC 61672-3 2006 Sonómetros.
- **ESPECIFICACIÓN METROLÓGICA APLICADA:**
Las tolerancias aplicadas son las establecidas en la Norma IEC 61672-3 2006 de Sonómetros. Dichas tolerancias son las indicadas para un grado de precisión del instrumento Clase 1.
- **PATRONES UTILIZADOS EN LA CALIBRACIÓN:**
Los patrones utilizados garantizan su trazabilidad a través de Laboratorios nacionales acreditados por el INN o por Laboratorios internacionales acreditados. La trazabilidad de las medidas efectuadas se refiere a nuestros patrones de referencia calibrados periódicamente con los patrones de los laboratorios de Brüel & Kjaer.
- **RESUMEN DE RESULTADOS:**

Apartado de la especificación metrológica (Ref. IEC 61672-3:2006)		Resultado
Indicación a la frecuencia de comprobación de la calibración (Apartado 9)		POSITIVO
Ponderación frecuencial con señales acústicas (Apartado 11)	Ponderación frecuencial A	N/A
	Ponderación frecuencial C	POSITIVO
Ponderación frecuencial con señales eléctricas (Apartado 12)	Ponderación frecuencial A	POSITIVO
	Ponderación frecuencial C	POSITIVO
	Ponderación frecuencial lineal	N/A
	Ponderación frecuencial Z	POSITIVO
Ponderaciones temporales y frecuenciales a 1 kHz (Apartado 13)	Ponderaciones frecuenciales	POSITIVO
	Ponderaciones temporales	POSITIVO
Linealidad de nivel en el margen de nivel de referencia (Apartado 14)		POSITIVO
Linealidad de nivel incluyendo el selector de márgenes de nivel (Apartado 15)		N/A
Respuesta a tren de ondas (Apartado 16)	Ponderación temporal Fast	POSITIVO
	Ponderación temporal Slow	POSITIVO
	Nivel promediado en el tiempo	POSITIVO
Nivel de sonido con ponderación C de pico (Apartado 17)		POSITIVO
Indicación de sobrecarga (Apartado 18)		POSITIVO

- Resultado **POSITIVO** significa que el instrumento cumple con la especificación metrológica aplicada.
- Resultado **NEGATIVO** significa que el instrumento no cumple con la especificación metrológica aplicada.
- Resultado **N/A** significa que el ensayo no es aplicable al instrumento.

▪ **INSTRUMENTACIÓN UTILIZADA PARA LA CALIBRACIÓN**

INSTRUMENTO	MARCA	MODELO	Nº SERIE	CERTIFICADO DE CALIBRACIÓN	CALIBRADO POR
Generador de funciones	STANDFORD	DS360	88431	2016-3605	DTS
Generador Multifrecuencia	BRUEL & KJAER	4226	2692339	CAS-140788-X5Y9G2-902	BRUEL&KJAER North America Inc
Multímetro Digital	AGILENT TECHNOLOGIES	3458A	MY45044808	D-K-15155-01-00	UNIVERSIDAD DE CONCEPCION
Módulo de presión Barométrica	ALMEMO	FD A612-SA	9040332	D-K-15211-01-00	ENAER
Termohigrómetro	ALMEMO	FH A646-EI	09070450	D-K-15211-01-00	ENAER

INDICACIÓN A LA FRECUENCIA DE CALIBRACIÓN

NPA aplicado (dB)	Frecuencia (Hz)	Ponderación Frecuencial (dB)	Corrección (dB)	Ajustado	Nivel Leído (dB)	Nivel Esperado (dB)	Desviación (dB)	U (dB)	Tolerancia positiva (dB)	Tolerancia negativa (dB)
93.92	1000	0	0.1	NO	93.98	93.82	0.16	0.21	1.1	-1.1
93.92	1000	0	0.1	SI	93.93	93.82	0.11	0.17	1.1	-1.1

PONDERACIÓN FRECUENCIAL ACÚSTICA**Ponderación Frecuencial C**

NPA aplicado (dB)	Frecuencia (Hz)	Ponderación Frecuencial (dB)	Corrección (dB)	Nivel Leído (dB)	Nivel Esperado (dB)	Desviación (dB)	U (dB)	Tolerancia positiva (dB)	Tolerancia negativa (dB)
93.98	63	-0.8	0	93.28	93.29	-0.01	0.24	1.5	-1.5
93.93	125	-0.2	0	93.88	93.84	0.04	0.24	1.5	-1.5
93.91	250	0	0	94.03	94.02	0.01	0.21	1.4	-1.4
93.91	500	0	0	94.03	94.02	0.01	0.21	1.4	-1.4
93.92	1000	0	0.1	93.93	-	-	-	-	-
93.93	2000	-0.2	0.25	93.53	93.59	-0.06	0.21	1.6	-1.6
93.91	4000	-0.8	0.90	92.18	92.32	-0.14	0.24	1.6	-1.6
94.02	8000	-3	2.8	88.03	88.33	-0.30	0.42	2.1	-3.1
94.14	12500	-6.2	5.45	82.73	82.60	0.13	1.0	3	-6

PONDERACIÓN FRECUENCIAL**Ponderación Frecuencial A**

NPA aplicado (dB)	Frecuencia (Hz)	Ponderación Frecuencial (dB)	Corrección (eléctrica) (dB)	Nivel Leído (dB)	Nivel Esperado (dB)	Desviación (dB)	U (dB)	Tolerancia positiva (dB)	Tolerancia negativa (dB)
121.20	63	-26.2	0	95.00	95.00	0.00	0.18	1.5	-1.5
111.10	125	-16.1	0	95.00	95.00	0.00	0.18	1.5	-1.5
103.60	250	-8.6	0	94.90	95.00	-0.10	0.18	1.4	-1.4
98.20	500	-3.2	0	95.00	95.00	0.00	0.18	1.4	-1.4
95.00	1000	0	0	95.00	-	-	-	-	-
93.80	2000	1.2	0	95.00	95.00	0.00	0.18	1.6	-1.6
94.00	4000	1	0	95.00	95.00	0.00	0.18	1.6	-1.6
96.10	8000	-1.1	0	95.00	95.00	0.00	0.18	2.1	-3.1
101.60	16000	-6.6	0	94.10	95.00	-0.90	0.18	3.5	-17

Ponderación Frecuencial B

NPA aplicado (dB)	Frecuencia (Hz)	Ponderación Frecuencial (dB)	Corrección (eléctrica) (dB)	Nivel Leído (dB)	Nivel Esperado (dB)	Desviación (dB)	U (dB)	Tolerancia positiva (dB)	Tolerancia negativa (dB)
104.30	63	-9.3	0	94.90	95.00	-0.10	0.18	1.5	-1.5
99.20	125	-4.2	0	95.00	95.00	0.00	0.18	1.5	-1.5
96.30	250	-1.3	0	94.90	95.00	-0.10	0.18	1.4	-1.4
95.30	500	-0.3	0	95.00	95.00	0.00	0.18	1.4	-1.4
95.00	1000	0	0	95.00	-	-	-	-	-
95.10	2000	-0.1	0	95.00	95.00	0.00	0.18	1.6	-1.6
95.70	4000	-0.7	0	95.00	95.00	0.00	0.18	1.6	-1.6
97.90	8000	-2.9	0	95.00	95.00	0.00	0.18	2.1	-3.1
103.40	16000	-8.4	0	94.10	95.00	-0.90	0.18	3.5	-17

Si a la derecha de la línea aparece la palabra **ERROR** significa que la lectura, expandida por la incertidumbre de la medición, no está dentro de las tolerancias establecidas en la especificación metrofísica aplicada. Las unidades de medida dB son referidos a 20 µPa

LABORATORIO NACIONAL DE CALIBRACIÓN
 DEPARTAMENTO SALUD OCUPACIONAL
 INSTITUTO DE SALUD PÚBLICA DE CHILE

Ponderación Frecuencial C

NPA aplicado (dB)	Frecuencia (Hz)	Ponderación Frecuencial (dB)	Corrección (eléctrica) (dB)	Nivel Leído (dB)	Nivel Esperado (dB)	Desviación (dB)	U (dB)	Tolerancia positiva (dB)	Tolerancia negativa (dB)
95.80	63	-0.8	0	94.90	95.00	-0.10	0.18	1.5	-1.5
95.20	125	-0.2	0	95.00	95.00	0.00	0.18	1.5	-1.5
95.00	250	0	0	95.00	95.00	0.00	0.18	1.4	-1.4
95.00	500	0	0	95.00	95.00	0.00	0.18	1.4	-1.4
95.00	1000	0	0	95.00	-	-	-	-	-
95.20	2000	-0.2	0	95.00	95.00	0.00	0.18	1.6	-1.6
95.80	4000	-0.8	0	95.00	95.00	0.00	0.18	1.6	-1.6
98.00	8000	-3	0	95.00	95.00	0.00	0.18	2.1	-3.1
103.50	16000	-8.5	0	94.10	95.00	-0.90	0.18	3.5	-17

Ponderación Frecuencial Z

NPA aplicado (dB)	Frecuencia (Hz)	Ponderación Frecuencial (dB)	Corrección (eléctrica) (dB)	Nivel Leído (dB)	Nivel Esperado (dB)	Desviación (dB)	U (dB)	Tolerancia positiva (dB)	Tolerancia negativa (dB)
95.00	63	0	0	94.90	95.00	-0.10	0.18	1.5	-1.5
95.00	125	0	0	95.00	95.00	0.00	0.18	1.5	-1.5
95.00	250	0	0	95.00	95.00	0.00	0.18	1.4	-1.4
95.00	500	0	0	95.00	95.00	0.00	0.18	1.4	-1.4
95.00	1000	0	0	95.00	-	-	-	-	-
95.00	2000	0	0	95.00	95.00	0.00	0.18	1.6	-1.6
95.00	4000	0	0	95.00	95.00	0.00	0.18	1.6	-1.6
95.00	8000	0	0	95.00	95.00	0.00	0.18	2.1	-3.1
95.00	16000	0	0	94.10	95.00	-0.90	0.18	3.5	-17

LABORATORIO CALIBRACION ACÚSTICA
DEPARTAMENTO SALUD OCUPACIONAL
INSTITUTO DE SALUD PÚBLICA DE CHILE

LINEALIDAD

NPA aplicado (dB)	Frecuencia (Hz)	Nivel Leído (dB)	Nivel Esperado (dB)	Desviación (dB)	U (dB)	Tolerancia positiva (dB)	Tolerancia negativa (dB)
139.10	8000	OVERLOAD	138.00	-	-	1.1	-1.1
138.10	8000	137.00	137.00	0.00	0.14	1.1	-1.1
137.10	8000	136.00	136.00	0.00	0.14	1.1	-1.1
136.10	8000	135.00	135.00	0.00	0.14	1.1	-1.1
135.10	8000	134.00	134.00	0.00	0.14	1.1	-1.1
130.10	8000	129.00	129.00	0.00	0.14	1.1	-1.1
125.10	8000	124.00	124.00	0.00	0.14	1.1	-1.1
120.10	8000	119.00	119.00	0.00	0.14	1.1	-1.1
115.10	8000	114.00	114.00	0.00	0.14	1.1	-1.1
110.10	8000	109.00	109.00	0.00	0.14	1.1	-1.1
105.10	8000	104.00	104.00	0.00	0.14	1.1	-1.1
100.10	8000	99.00	99.00	0.00	0.14	1.1	-1.1
95.10	8000	94.00	-	-	-	-	-
90.10	8000	89.00	89.00	0.00	0.14	1.1	-1.1
85.10	8000	84.00	84.00	0.00	0.14	1.1	-1.1
80.10	8000	79.00	79.00	0.00	0.14	1.1	-1.1
75.10	8000	74.00	74.00	0.00	0.14	1.1	-1.1
70.10	8000	69.00	69.00	0.00	0.14	1.1	-1.1
65.10	8000	64.00	64.00	0.00	0.14	1.1	-1.1
60.10	8000	58.90	59.00	-0.10	0.14	1.1	-1.1
55.10	8000	53.90	54.00	-0.10	0.14	1.1	-1.1
50.10	8000	49.00	49.00	0.00	0.14	1.1	-1.1
45.10	8000	44.00	44.00	0.00	0.14	1.1	-1.1
40.10	8000	39.00	39.00	0.00	0.14	1.1	-1.1
35.10	8000	34.00	34.00	0.00	0.14	1.1	-1.1
30.10	8000	29.10	29.00	0.10	0.14	1.1	-1.1
25.10	8000	UNDER-RANGE	24.00	-	-	1.1	-1.1

 LABORATORIO CLINICA ACUSTICA
 DEPARTAMENTO SALUD OCCUPACIONAL
 INSTITUTO DE SALUD PUBLICA DE CHILE
DIFERENCIA DE INDICACIÓN**Ponderaciones Temporales**

NPA aplicado (dB)	Frecuencia (Hz)	Ponderación Temporal	Nivel Leído (dB)	Nivel Esperado (dB)	Desviación (dB)	U (dB)	Tolerancia positiva (dB)	Tolerancia negativa (dB)
94.00	1000	NPS Fast	94.00	-	-	-	-	-
94.00	1000	NPS Slow	94.00	94.00	0.00	0.082	0.3	-0.3
94.00	1000	Lc _q	94.00	94.00	0.00	0.082	0.3	-0.3

Ponderaciones Frecuenciales

NPA aplicado (dB)	Frecuencia (Hz)	Ponderación Frecuencial	Nivel Leído (dB)	Nivel Esperado (dB)	Desviación (dB)	U (dB)	Tolerancia positiva (dB)	Tolerancia negativa (dB)
94.00	1000	A	94.00	-	-	-	-	-
94.00	1000	B	94.00	94.00	0.00	0.082	0.4	-0.4
94.00	1000	C	94.00	94.00	0.00	0.082	0.4	-0.4
94.00	1000	Z	94.00	94.00	0.00	0.082	0.4	-0.4

RESPUESTA A TREN DE ONDAS**Ponderación temporal Fast**

NPA aplicado (dB)	Frecuencia (Hz)	Duración (ms)	t_exp (s)	Nivel Leído (dB)	Nivel Esperado (dB)	Desviación (dB)	U (dB)	Tolerancia positiva (dB)	Tolerancia negativa (dB)
136.00	4000.00	-	-	137.00	-	-	-	-	-
136.00	4000.00	200	0.125	136.00	136.02	-0.02	0.082	0.8	-0.8
136.00	4000.00	2	0.125	118.90	119.01	-0.11	0.082	1.3	-1.8
136.00	4000.00	0.25	0.125	109.80	110.01	-0.21	0.082	1.3	-3.3

Ponderación temporal Slow

NPA aplicado (dB)	Frecuencia (Hz)	Duración (ms)	t_exp (s)	Nivel Leído (dB)	Nivel Esperado (dB)	Desviación (dB)	U (dB)	Tolerancia positiva (dB)	Tolerancia negativa (dB)
136.00	4000.00	-	-	137.00	-	-	-	-	-
136.00	4000.00	200	1	129.50	129.58	-0.08	0.082	0.8	-0.8
136.00	4000.00	2	1	109.90	110.01	-0.11	0.082	1.3	-3.3

Nivel promediado en el tiempo

NPA aplicado (dB)	Frecuencia (Hz)	Duración (ms)	Nivel Leído (dB)	Nivel Esperado (dB)	Desviación (dB)	U (dB)	Tolerancia positiva (dB)	Tolerancia negativa (dB)
136.00	4000.00	-	137.00	-	-	-	-	-
136.00	4000.00	200	129.93	130.01	-0.08	0.082	0.8	-0.8
136.00	4000.00	2	109.88	110.01	-0.13	0.082	1.3	-1.8
136.00	4000.00	0.25	100.78	100.98	-0.20	0.082	1.3	-3.3

NIVEL DE SONIDO CON PONDERACIÓN C DE PICO

NPA aplicado (dB)	Frecuencia (Hz)	Número de Ciclos	L_peak-L_c	Nivel Leído (dB)	Nivel Esperado (dB)	Desviación (dB)	U (dB)	Tolerancia positiva (dB)	Tolerancia negativa (dB)
138.00	8000	-	-	135.00	-	-	-	-	-
135.00	500	-	-	135.10	-	-	-	-	-
138.00	8000	Uno	3.4	138.40	138.40	0.00	0.082	2.4	-2.4
135.00	500	Semiciclo positivo	2.4	137.20	137.50	-0.30	0.082	1.4	-1.4
135.00	500	Semiciclo negativo	2.4	137.20	137.50	-0.30	0.082	1.4	-1.4

INDICACIÓN DE SOBRECARGA

Margen Superior (dB)	Frecuencia (Hz)	Señal de Entrada	Nivel Sobrecarga (dB)	Nivel Esperado (dB)	Desviación (dB)	U (dB)	Tolerancia positiva (dB)	Tolerancia negativa (dB)
140	4000	Semiciclo positivo	144.70	-	-	-	-	-
140	4000	Semiciclo negativo	144.90	144.70	0.20	0.14	1.8	-1.8