

REPORTE TÉCNICO DECRETO SUPREMO N°38/11 DEL MINISTERIO DEL MEDIO AMBIENTE
Establece Norma de Emisión de Ruidos Generados por Fuentes que Indica

FICHA DE INFORMACIÓN DE MEDICIÓN DE RUIDO

IDENTIFICACIÓN DE LA FUENTE EMISORA DE RUIDO

| | | | |
|---|-----------------------------|-----------------|-------------|
| Nombre o razón social | Antena Entel Alto Hospicio | | |
| RUT | 96.806.980-2 | | |
| Dirección | Los Cóndores 3637 | | |
| Comuna | Alto Hospicio | | |
| Nombre de Zona de emplazamiento (según IPT vigente) | Zona Z3 - PRC Alto Hospicio | | |
| Datum | WGS 84 | Huso | 19 s |
| Coordenada Norte | 7.757.916 m S | Coordenada Este | 385.050 m E |

CARACTERIZACIÓN DE LA FUENTE EMISORA DE RUIDO

| | | | | |
|----------------------------|--|---|--|-------------------------------|
| Actividad Productiva | <input type="checkbox"/> Industrial | <input type="checkbox"/> Agrícola | <input type="checkbox"/> Extracción | <input type="checkbox"/> Otro |
| Actividad Comercial | <input type="checkbox"/> Restaurant | <input type="checkbox"/> Taller Mecánico | <input type="checkbox"/> Local Comercial | <input type="checkbox"/> Otro |
| Actividad Esparcimiento | <input type="checkbox"/> Discoteca | <input type="checkbox"/> Recinto Deportivo | <input type="checkbox"/> Cultura | <input type="checkbox"/> Otro |
| Actividad de Servicio | <input type="checkbox"/> Religioso | <input type="checkbox"/> Salud | <input type="checkbox"/> Comunitario | <input type="checkbox"/> Otro |
| Infraestructura Transporte | <input type="checkbox"/> Terminal | <input type="checkbox"/> Taller de Transporte | <input type="checkbox"/> Estación Intermedia | <input type="checkbox"/> Otro |
| Infraestructura Sanitaria | <input type="checkbox"/> Planta de Tratamiento | <input type="checkbox"/> Relleno Sanitario | <input type="checkbox"/> Instalación de | <input type="checkbox"/> Otro |
| Infraestructura Energética | <input type="checkbox"/> Generadora | <input type="checkbox"/> Distribución Eléctrica | <input checked="" type="checkbox"/> Comunicaciones | <input type="checkbox"/> Otro |
| Faena Constructiva | <input type="checkbox"/> Construcción | <input type="checkbox"/> Demolición | <input type="checkbox"/> Reparación | <input type="checkbox"/> Otro |
| Otro (Especificar) | | | | |

INSTRUMENTAL DE MEDICIÓN

| Identificación sonómetro | | | | | |
|---|--|--------|-----------------------------|----------|---------|
| Marca | CIRRUS | Modelo | CR:162B | N° serie | G066138 |
| Fecha de emisión Certificado de Calibración | | | 07-12-2016 | | |
| Número de Certificado de Calibración | | | SON20160089 | | |
| Identificación calibrador | | | | | |
| Marca | CIRRUS | Modelo | CR:514 | N° serie | 64887 |
| Fecha de emisión Certificado de Calibración | | | 07-12-2016 | | |
| Número de Certificado de Calibración | | | CAL20160110 | | |
| Ponderación en frecuencia | A | | Ponderación temporal | LENTO | |
| Verificación de Calibración en Terreno | <input checked="" type="checkbox"/> Si | | <input type="checkbox"/> No | | |
| <i>Se deberá adjuntar Certificado de Calibración Periódica Vigente para ambos instrumentos.</i> | | | | | |

REPORTE TÉCNICO DECRETO SUPREMO N°38/11 DEL MINISTERIO DEL MEDIO AMBIENTE
Establece Norma de Emisión de Ruidos Generados por Fuentes que Indica

FICHA DE INFORMACIÓN DE MEDICIÓN DE RUIDO

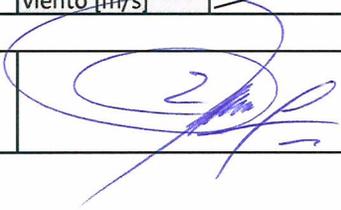
IDENTIFICACIÓN DE LA FUENTE EMISORA DE RUIDO

| | | | | |
|---|-----------------------------|--|------------------------------|--|
| Receptor N° | AE1 A | | | |
| Calle | Los Cóndores | | | |
| Número | 3639 | | | |
| Comuna | Alto Hospicio | | | |
| Datum | WGS 84 | Huso | 19 s | |
| Coordenada Norte | 7.757.909 m S | Coordenada Este | 385.056 m E | |
| Nombre de Zona de emplazamiento (según IPT vigente) | Zona Z3 - PRC Alto Hospicio | | | |
| N° de Certificado de Informaciones Previas* | | | | |
| Zonificación DS N° 38/11 MMA | <input type="checkbox"/> I | <input checked="" type="checkbox"/> II | <input type="checkbox"/> III | <input type="checkbox"/> IV <input type="checkbox"/> Rural |

* Adjuntar Certificado de Informaciones Previas (Si corresponde, según consideraciones de Art. 8°, D.S. N° 38/11 MMA)

IDENTIFICACIÓN DE LA FUENTE EMISORA DE RUIDO

| | | | | |
|--|---|---|---|---------------------------|
| Fecha medición | 11-07-2017 | | | |
| Hora inicio medición | 23:30 | | | |
| Hora término medición | 0:00 | | | |
| Periodo de medición | <input type="checkbox"/> 7:00 a 21:00 h | <input checked="" type="checkbox"/> 21:00 a 7:00 h | | |
| Lugar de medición | <input checked="" type="checkbox"/> Medición Interna | <input type="checkbox"/> Medición Externa | | |
| Descripción del lugar de medición | Comedor de domicilio, ubicado en primero piso | | | |
| Condiciones de ventana (en caso de medición interna) | <input type="checkbox"/> Ventana Abierta | <input checked="" type="checkbox"/> Ventana Cerrada | | |
| Identificación ruido de fondo | No existen otras fuentes de ruido que afecten la medición | | | |
| Temperatura [°C] | / | Humedad [%] | / | Velocidad de viento [m/s] |

| | | |
|--|---|---|
| Nombre y firma profesional de terreno o Inspector Ambiental (IA) | Leonardo Torres Patiño Matías Tapia Riquelme |  |
| Institución, Empresa o Entidad Técnica de Fiscalización Ambiental (ETFA) | Superintendencia del Medio Ambiente | |

Nota:

- Se deberá imprimir y completar esta página para cada receptor evaluado.
- Se podrán incluir fotografías del punto donde se ubique el sonómetro para la realización de la medición.
- Los datos de Temperatura, Humedad Relativa y Velocidad de viento, corresponderá para mediciones realizadas en el exterior.

REPORTE TÉCNICO DECRETO SUPREMO N°38/11 DEL MINISTERIO DEL MEDIO AMBIENTE
Establece Norma de Emisión de Ruidos Generados por Fuentes que Indica

FICHA DE INFORMACIÓN DE MEDICIÓN DE RUIDO

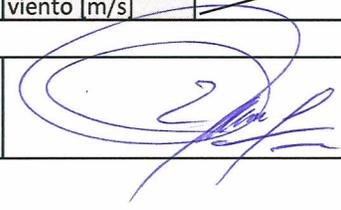
IDENTIFICACIÓN DE LA FUENTE EMISORA DE RUIDO

| | | | |
|---|-----------------------------|--|---|
| Receptor N° | AE1 B | | |
| Calle | Los Cóndores | | |
| Número | 3639 | | |
| Comuna | Alto Hospicio | | |
| Datum | WGS 84 | Huso | 19 s |
| Coordenada Norte | 7.757.908 m S | Coordenada Este | 385.053 m E |
| Nombre de Zona de emplazamiento (según IPT vigente) | Zona Z3 - PRC Alto Hospicio | | |
| N° de Certificado de Informaciones Previas* | | | |
| Zonificación DS N° 38/11 MMA | <input type="checkbox"/> I | <input checked="" type="checkbox"/> II | <input type="checkbox"/> III <input type="checkbox"/> IV <input type="checkbox"/> Rural |

* Adjuntar Certificado de Informaciones Previas (Si corresponde, según consideraciones de Art. 8°, D.S. N° 38/11 MMA)

IDENTIFICACIÓN DE LA FUENTE EMISORA DE RUIDO

| | | | |
|--|---|---|--|
| Fecha medición | 12-07-2017 | | |
| Hora inicio medición | 0:10 | | |
| Hora término medición | 0:40 | | |
| Periodo de medición | <input type="checkbox"/> 7:00 a 21:00 h | <input checked="" type="checkbox"/> 21:00 a 7:00 h | |
| Lugar de medición | <input checked="" type="checkbox"/> Medición Interna | <input type="checkbox"/> Medición Externa | |
| Descripción del lugar de medición | Baño de domicilio, ubicado en primer piso | | |
| Condiciones de ventana (en caso de medición interna) | <input type="checkbox"/> Ventana Abierta | <input checked="" type="checkbox"/> Ventana Cerrada | |
| Identificación ruido de fondo | No existen otras fuentes de ruido que afecten la medición | | |
| Temperatura [°C] | Humedad [%] | Velocidad de viento [m/s] | |

| | | |
|--|---|---|
| Nombre y firma profesional de terreno o Inspector Ambiental (IA) | Leonardo Torres Patiño Matías Tapia Riquelme |  |
| Institución, Empresa o Entidad Técnica de Fiscalización Ambiental (ETFA) | Superintendencia del Medio Ambiente | |

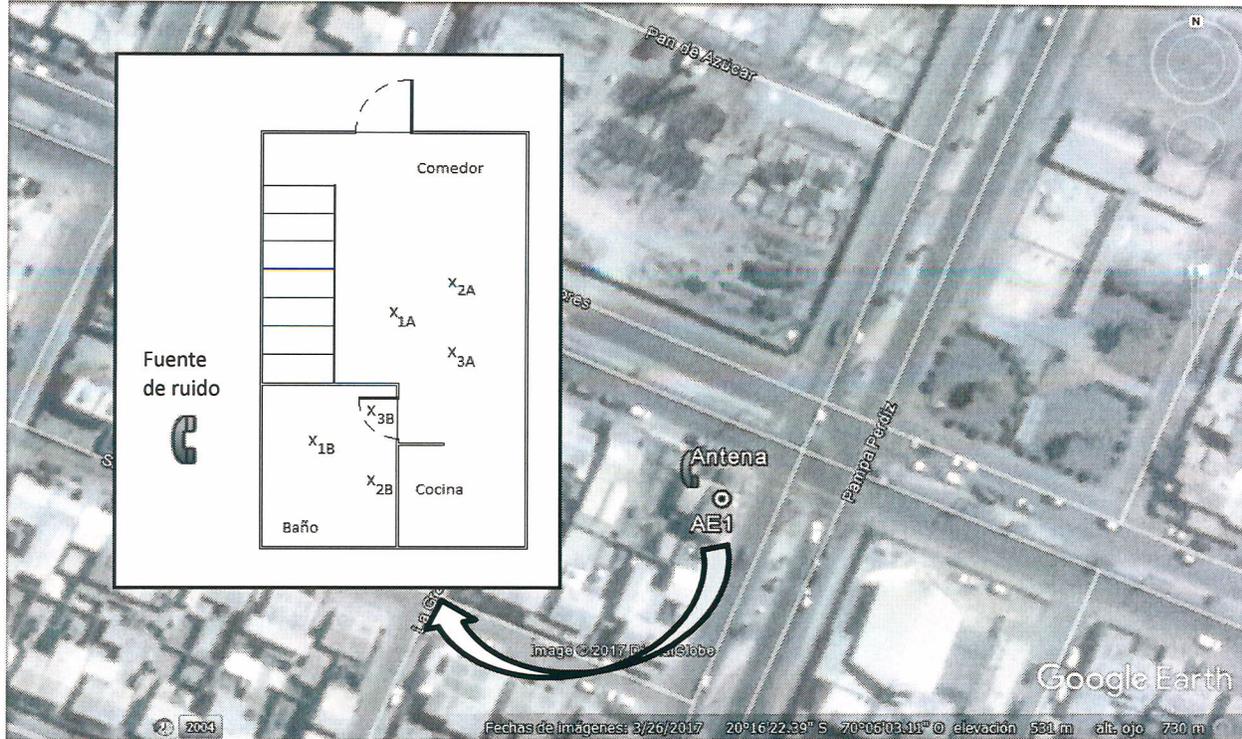
Nota:

- Se deberá imprimir y completar esta página para cada receptor evaluado.
- Se podrán incluir fotografías del punto donde se ubique el sonómetro para la realización de la medición.
- Los datos de Temperatura, Humedad Relativa y Velocidad de viento, corresponderá para mediciones realizadas en el exterior.

FICHA DE INFORMACIÓN DE MEDICIÓN DE RUIDO

Croquis

Imagen Satelital



Origen de la imagen Satelital

Google Earth

Escala de la imagen Satelital

1:45 m

LEYENDA DE CROQUIS O IMAGEN UTILIZADA

| Datum | | WGS 84 | | Huso | | 19 s | |
|---------|----------------------------|-------------|---------------|------------|--------|-------------|---------------|
| Fuentes | | | | Receptores | | | |
| Símbolo | Nombre | Coordenadas | | Símbolo | Nombre | Coordenadas | |
| ☎ | Antena Entel Alto Hospicio | N | 7.757.916 m S | ⊙ | AE1 A | N | 7.757.909 m S |
| | | E | 385.050 m E | | | E | 385.056 m E |
| | | N | | ⊙ | AE1 B | N | 7.757.908 m S |
| | | E | | | | E | 385.053 m E |
| | | N | | | | N | |
| | | E | | | | E | |
| | | N | | | | N | |
| | | E | | | | E | |

Se podrán adjuntar fotografías, considerando como máximo una (1) por fuente y dos (2) por lugar de medición.

FICHA DE INFORMACIÓN DE MEDICIÓN DE RUIDO

REGISTRO DE MEDICIÓN DE RUIDO DE FUENTE EMISORA

| | |
|--|--|
| Identificación Receptor N° | AE1 A |
| <input checked="" type="checkbox"/> Medición Interna (tres puntos) | <input type="checkbox"/> Medición externa (un punto) |

| | NPSeq | NPSmin | NPSmáx |
|---------|-------|--------|--------|
| Punto 1 | 47,6 | 46,8 | 48,6 |
| | 49,5 | 45,8 | 51,1 |
| | 49,7 | 48,3 | 50,9 |
| Punto 2 | 48,4 | 46,6 | 49,8 |
| | 48,2 | 46,4 | 48,9 |
| | 45,9 | 44,1 | 46,6 |
| Punto 3 | 47,3 | 45,6 | 48,4 |
| | 48 | 46,6 | 50 |
| | 52,4 | 51,6 | 52,9 |

REGISTRO DE RUIDO DE FONDO

| | | |
|-----------------------------------|-----------------------------|--|
| Ruido de fondo afecta la medición | <input type="checkbox"/> Si | <input checked="" type="checkbox"/> No |
| Fecha: | | Hora: |

| | | | | | | |
|-------|----|-----|-----|-----|-----|-----|
| | 5' | 10' | 15' | 20' | 25' | 30' |
| NPSeq | | | | | | |

Observaciones:

| |
|--|
| |
| |
| |

FICHA DE INFORMACIÓN DE MEDICIÓN DE RUIDO

REGISTRO DE MEDICIÓN DE RUIDO DE FUENTE EMISORA

| | |
|---|--|
| Identificación Receptor N° | AE1 A |
| <input type="checkbox"/> Medición Interna (tres puntos) | <input type="checkbox"/> Medición externa (un punto) |

| | NPSeq | NPSmin | NPSmáx |
|---------|-------|--------|--------|
| Punto 1 | 49,9 | 48,9 | 51,7 |
| | 51,3 | 47,5 | 54,7 |
| | 47,7 | 46,7 | 49 |
| Punto 2 | 51,3 | 48,5 | 53,6 |
| | 52,6 | 51,1 | 53,7 |
| | 52,3 | 49,5 | 57 |
| Punto 3 | 54,9 | 53,3 | 56,4 |
| | 53,8 | 52,3 | 55,1 |
| | 51,9 | 49,4 | 53 |

REGISTRO DE RUIDO DE FONDO

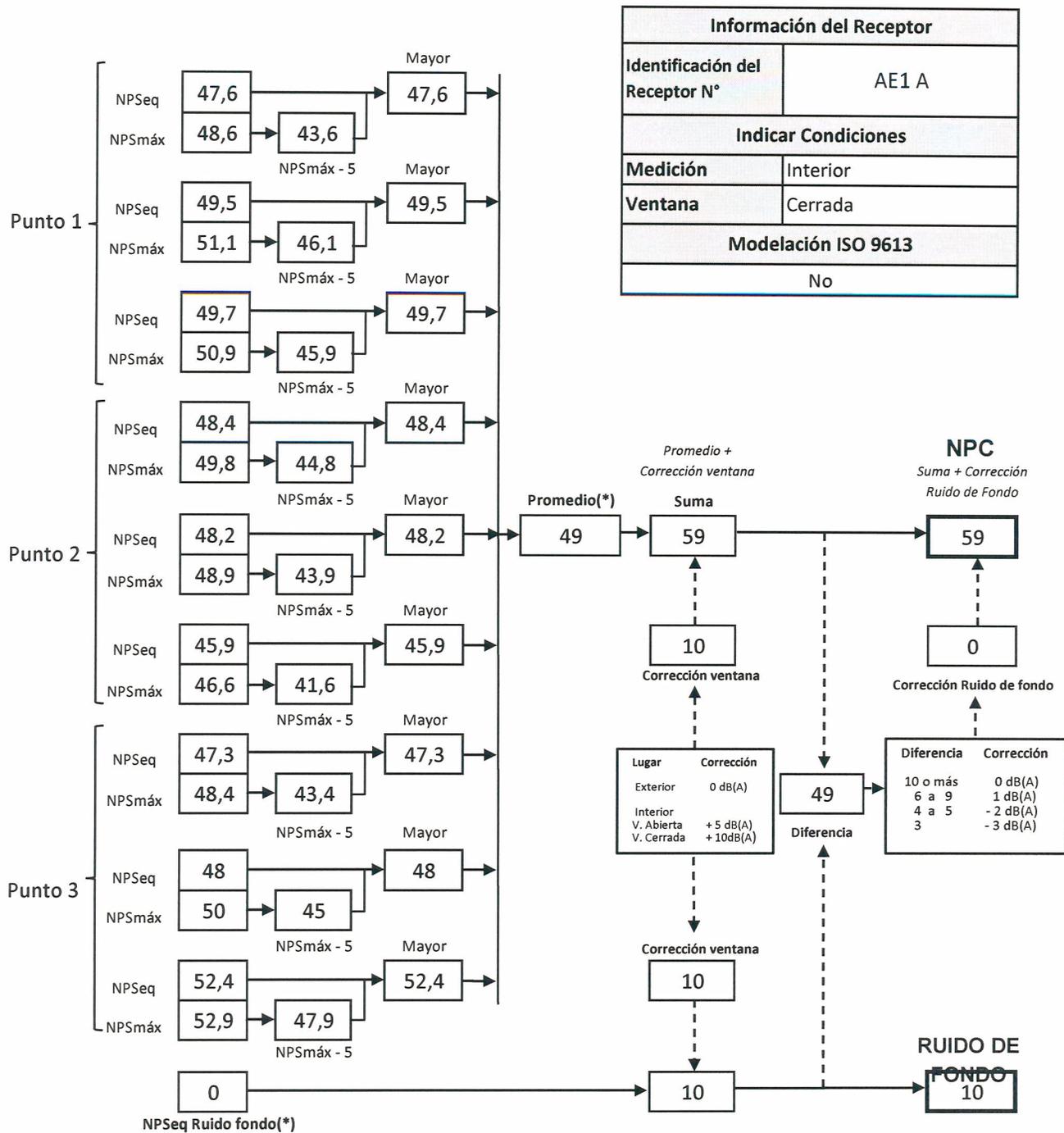
| | | |
|-----------------------------------|-----------------------------|--|
| Ruido de fondo afecta la medición | <input type="checkbox"/> Si | <input checked="" type="checkbox"/> No |
| Fecha: | | Hora: |

| | 5' | 10' | 15' | 20' | 25' | 30' |
|-------|----|-----|-----|-----|-----|-----|
| NPSeq | | | | | | |

Observaciones:

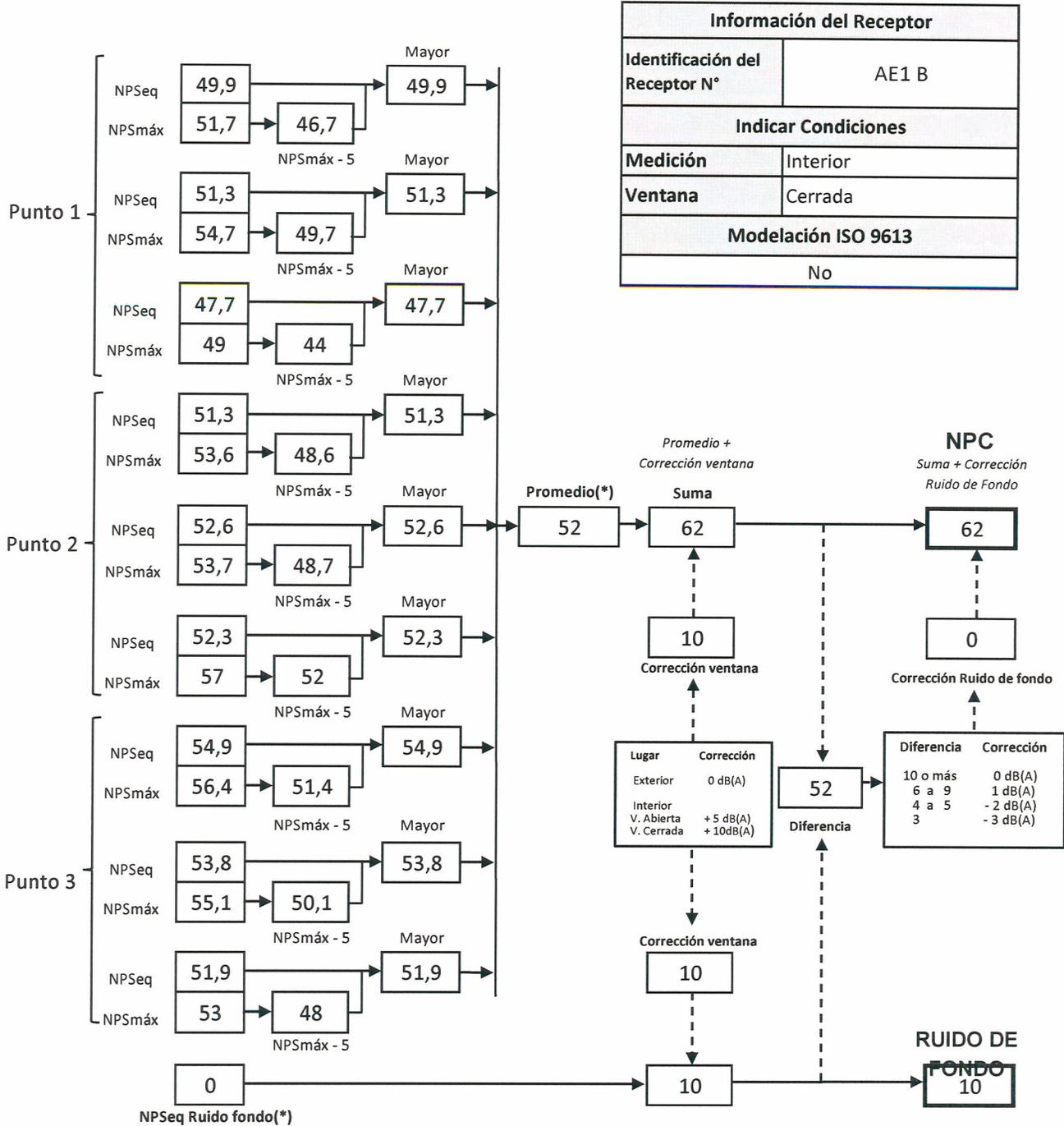
| |
|--|
| |
| |
| |

FICHA DE EVALUACIÓN DE NIVELES DE RUIDO



(*) Aproximar a números enteros

FICHA DE EVALUACIÓN DE NIVELES DE RUIDO



(*) Aproximar a números enteros

REPORTE TÉCNICO DECRETO SUPREMO N°38/11 DEL MINISTERIO DEL MEDIO AMBIENTE

Establece Norma de Emisión de Ruidos Generados por Fuentes que Indica

FICHA DE EVALUACIÓN DE NIVELES DE RUIDO

TABLA DE EVALUACIÓN

| Receptor N° | NPC [dBA] | Ruido de Fondo [dBA] | Zona DS N°38 | Periodo (Diurno/Nocturno) | Límite [dBA] | Estado (Supera/No Supera) |
|-------------|-----------|----------------------|--------------|---------------------------|--------------|---------------------------|
| AE1 A | 59 | - | II | Nocturno | 45 | Supera |
| AE1 B | 62 | - | II | Nocturno | 45 | Supera |
| | | | Seleccione | Seleccione | - | - |
| | | | Seleccione | Seleccione | - | - |
| | | | Seleccione | Seleccione | - | - |
| | | | Seleccione | Seleccione | - | - |
| | | | Seleccione | Seleccione | - | - |
| | | | Seleccione | Seleccione | - | - |
| | | | Seleccione | Seleccione | - | - |
| | | | Seleccione | Seleccione | - | - |

OBSERVACIONES

El ruido medido corresponde a generador de antena, la cual mantiene un ruido estable en frecuencias bajas y dinámico en frecuencias altas.

ANEXOS

| N° | Descripción |
|----|---------------------------------------|
| 1 | Certificado de calibración Sonómetro |
| 2 | Certificado de calibración Calibrador |
| | |
| | |

RESPONSABLE DEL REPORTE (Llenar sólo ETFA)

| | |
|----------------------------|--|
| Fecha del reporte | |
| Nombre Representante Legal | |
| Firma Representante Legal | |