



ACTA DE INSPECCION AMBIENTAL

(FORMATO DE ACTA PARA NORMAS DE EMISIÓN Y PLANES DE PREVENCIÓN Y/O DESCONTAMINACIÓN AMBIENTAL)

1. ANTECEDENTES		
1.1 Fecha de Inspección: 18 y 19 Julio 2017	1.2 Hora de inicio: 23:15	1.3 Hora de término: 05:15
1.4 Identificación de la actividad, proyecto o fuente fiscalizada: HACIENDA CHADA		
1.5 Ubicación de la actividad, proyecto o fuente fiscalizada: CAMINO PADRE HURTADO S/N, SECTOR CHADA	Comuna: PAINÉ	Región: METRO POLITANA
Coordenada Norte (WGS84): 6.250.430	Coordenada Este (WGS84): 348.060	Huso: 19S <input checked="" type="checkbox"/> 18S <input type="checkbox"/>
1.6 Titular de la actividad, proyecto o fuente fiscalizada: HACIENDA CHADA S.A.	Domicilio Titular (para notificación por correo certificado): CAMINO HUELQUEN S/N, PAINÉ	
RUT o RUN: PG.720.SB-7	Teléfono: 28221010	Correo electrónico: Chada@hacienda-chada.cl
1.7 Encargado o responsable de la actividad, proyecto o fuente fiscalizada durante la Inspección: PATRICIO LARRAIN SIERRA		
RUT o RUN: 8. PSI.684-6	Teléfono: 09.94509615	Correo electrónico: Plarrain@haciendachada.cl

2. MOTIVO DE LA ACTIVIDAD DE FISCALIZACIÓN				
2.1 <input type="checkbox"/> Programada	2.2 <input checked="" type="checkbox"/> No programada	Denuncia: <input checked="" type="checkbox"/>	Oficio: <input type="checkbox"/>	Otro: <input type="checkbox"/>
2.3 Instrumento(s) de Gestión Ambiental fiscalizado(s):	Norma de Emisión		Plan de Prevención y/o Descontaminación Ambiental	
	D.S. N° 38/11	D.S. N° ___/___	D.S. N° ___/___	D.S. N° ___/___
	Otros Instrumentos (N° de Resolución / Año / Organismo)			
	N° ___/___/___	N° ___/___/___	N° ___/___/___	N° ___/___/___
2.4 Otro(s) Instrumento(s):	Tipo ___ N° ___ Año ___ Organismo emisor _____ Tipo ___ N° ___ Año ___ Organismo emisor _____			
2.5 Objeto de la Inspección Ambiental:	MEDICION NIVEL DE PRESION SONORA Y EVALUACION DE RUIDO DE FONDO			

3. ASPECTOS RELATIVOS A LA EJECUCIÓN DE LA FISCALIZACIÓN		
3.1 Existió oposición al ingreso: SI ___ NO ___ N/A	3.2 Se solicitó auxilio de la fuerza pública: SI ___ NO ___ N/A	3.3 Existió Colaboración por parte de los fiscalizados: (En caso de ser negativo, se deben fundamentar los hechos en Observaciones) SI ___ NO ___

4. OBSERVACIONES (actividades pendientes, documentos solicitados y/o entregados, imprevistos, otras observaciones)
ACTA DE INSPECCION SE ENTREGA EL DIA 24 DE JULIO DE 2017 POR FUNCIONARIOS DE LA SMA.

5. FISCALIZADORES (Comenzando el listado con el encargado de las actividades de Inspección Ambiental)		
Nombre (Nombre, Apellidos)	Organismo (s)	Firma
ESTEBAN DATTWYLANC	SMA	
MATIAS TARRA R.	SMA	

6. HECHOS CONSTATADOS Y/O ACTIVIDADES REALIZADAS

A LAS 23:15 HORAS DEL DIA 18 DE JULIO DE 2017, PERSONAL DE LA SMA SE PRESENTO EN DOMICILIO UBICADO EN LA PARCELA 8, SECCION LA TURBINA, COMUNA DE PAINE, CON EL FIN DE ATENDER DENUNCIAS POR RUIDOS GENERADOS POR VENTILADORES PARA CONTROL DE HELADAS EN HACIENDA CHADA.

AL MOMENTO DE LA VISITA, NO SE CONSTATO LA OPERATIVIDAD DE LA FUENTE DENUNCIADA, POR LO QUE SE OPTO POR REALIZAR MEDICION DE RUIDO DE FONDO A LAS 00:00 HORAS Y SE REPITIO LA ACTIVIDAD A LAS 00:40 HORAS EN VIVIENDA VECINA, UBICADA EN LA PARCELA 8.

POSTERIORMENTE, A LAS 04:15 HORAS DEL DIA 19 DE JULIO DE 2017, SE PERCIBIO EL INICIO DE LAS FUENTES DE RUIDOS DENUNCIADAS, QUE CORRESPONDEN A VENTILADORES DE CONTROL DE HELADAS, ~~LOS QUE~~ LOS QUE EMITIAN RUIDO DE MOTOR Y ABRAS CONTRA EL VIENTO, EL QUE SE ASIMILA AL PRODUCIDO POR HELICOPTEROS.

SE REALIZO EL REGISTRO DE MEDICION DE NIVEL DE PRESION SONORA EN EL PUNTO RECEPTOR MAS EXPUESTO, CONSIDERANDOSE EL SEGUNDO DOMICILIO Y CONSIDERANDOSE PARA LA EVALUACION EL REGISTRO DE RUIDO DE FONDO MEDIDO A LAS 00:40.

CABE SEÑALAR QUE EN LOS DOMICILIOS VISITADOS RESIDEN, EN LA PRIMERA VIVIENDA UN HABITANTE DE 5 RESES, Y EN LA SEGUNDA VIVIENDA UNA SEÑORA DE 74 AÑOS DE EDAD.

SE INDICA QUE TODAS LAS MEDICIONES REALIZADAS, SE HICIERON ACORDE A LO ESTIPULADO POR LA NORMA DE EXISTENCIA N° 38/2011 MMA. LOS DETALLES DEL PLAN DE MEDICION, CONDICIONES CLIMATICAS, EQUIPAMIENTO, NIVELES DE RUIDO REGISTRADOS, ENTRE OTROS, FUERON REGISTRADOS EN FICHAS DE REPORTE TECNICO APROBADAS POR LA RES. EX. N° 693/2017 SMA.

FINALIZADA LAS MEDICIONES, A LAS 05:15 HORAS, TERMINA LA ACTIVIDAD.

7. RECEPCIÓN DEL ACTA Y FIRMA ENCARGADO ACTIVIDAD FISCALIZADA

7.1 El Encargado o Responsable de la Actividad, Proyecto o Fuente Fiscalizada acogió copia del Acta:
SI NO

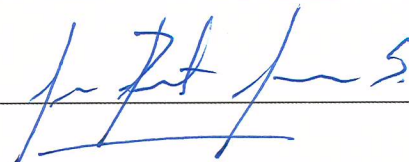
7.2 En caso de que el Acta no haya sido recepcionada, indique el motivo:

Ausencia del Encargado _____ Negación de Recepción _____

Constancia en caso de Negación (Detallar las circunstancias y/o acontecimientos ocurridos):

Firma encargado actividad:

PATRICIO LARRAÍN





Superintendencia del Medio Ambiente
Gobierno de Chile

ACTA DE INSPECCION AMBIENTAL

(FORMATO DE ACTA PARA NORMAS DE EMISIÓN Y PLANES DE PREVENCIÓN Y/O DESCONTAMINACIÓN AMBIENTAL)

1. ANTECEDENTES		
1.1 Fecha: 24/07/2017	1.2 Hora de inicio: 12:15	1.3 Hora de término: 16:00
1.4 Identificación de la actividad, proyecto o fuente fiscalizada: Hacienda Chada		
1.5 Ubicación de la actividad, proyecto o fuente fiscalizada: Camino Huelquén S/N, Paine	Comuna: Paine	Región: Metropolitana
Coordenada Norte (WGS84): 6.250.430 m S	Coordenada Este (WGS84): 348.060 m E	Huso: 19S_X 18S__
1.6 Titular de la actividad, proyecto o fuente fiscalizada: Hacienda Chada S.A.	Domicilio Titular: Camino Huelquén S/N, Paine	
RUT o RUN: 96.720.690-7	Teléfono: 228221010	Correo electrónico: chada@haciendachada.cl
1.7 Encargado o responsable de la actividad, proyecto o fuente fiscalizada durante la Inspección: Juan Pavez Balcázar		
RUT o RUN: 9.996.243-7	Teléfono: 228221010	Correo electrónico: jpavez@haciendachada.cl

2. MOTIVO DE LA ACTIVIDAD DE FISCALIZACIÓN				
2.1 <input type="checkbox"/> Programada	2.2 <input checked="" type="checkbox"/> No programada	Denuncia: <input checked="" type="checkbox"/>	Oficio: _____	Otro: _____
2.3 Instrumento(s) de Gestión Ambiental fiscalizado(s)	Norma de Emisión	Plan de Prevención y/o Descontaminación Ambiental		
	D.S. N° 38 / 2011 MMA	D.S. N° ____/____	D.S. N° ____/____	D.S. N° ____/____
	Otros Instrumentos (N° de Resolución / Año / Organismo)			
	N° ____/____/____	N° ____/____/____	N° ____/____/____	N° ____/____/____
2.4 Otro(s) Instrumento(s)	Tipo N° ____ Año ____ Organismo emisor: _____ Tipo N° ____ Año ____ Organismo emisor: _____			
2.5 Objeto de la Inspección Ambiental:	Identificación y georreferenciación de fuentes fijas de ruido.			

3. ASPECTOS RELATIVOS A LA EJECUCIÓN DE LA FISCALIZACIÓN		
3.1 Existió oposición al ingreso SI ____ NO <input checked="" type="checkbox"/>	3.2 Se solicitó auxilio de la fuerza pública SI ____ NO <input checked="" type="checkbox"/>	3.3 Existió Colaboración por parte de los fiscalizados (En caso de ser negativo, se deben fundamentar los hechos en Observaciones) SI <input checked="" type="checkbox"/> NO

4. OBSERVACIONES (actividades pendientes, documentos solicitados y/o entregados, imprevistos, otras observaciones)

5. FISCALIZADORES (Comenzando el listado con el encargado de las actividades de Inspección Ambiental)		
Nombre (Nombre, Apellidos)	Organismo (s)	Firma
Esteban Dattwyler C	SMA	
Matías Tapia R	SMA	

6. HECHOS CONSTATADOS Y/O ACTIVIDADES REALIZADAS

A las 12:15 horas, personal de la SMA se presentó en Hacienda Chada, con la finalidad de verificar las características y georreferenciación del sistema de control de heladas, relacionados con actividad de medición de nivel de presión sonora realizado entre el 18 y 19 de julio de 2017.

Se realizó reunión de inicio de la actividad con Juan Pavez (Jefe Administrativo) donde se explicó el objetivo de la actividad, a la que luego se unió Patricio Larraín (Administrador). Juan Pavez, explicó que los ventiladores marca Orchard-Rite, los que fueron instalados el año 2016, se utilizan para el control de heladas en plantaciones de Clementinas, específicamente para la época de cosecha y de manera especial, por evento climático de este año, se utilizó en post cosecha con la finalidad de cuidar los brotes de la producción de la próxima temporada. Señalando, que cuentan con 5 ventiladores emplazados en 3 cuarteles.

Posteriormente, en terreno se fotografió y georreferenció la ubicación de los ventiladores, los que tienen las mismas características: Torres estacionarias de 11 metros de altura con dos aspas de 3 metros cada una conectadas a un motor a gas propano marca Ford V-10. Además, tienen implementadas un sistema de calefacción a diesel.

Patricio Larraín señaló que el sistema de ventilación se ocupa durante eventos de heladas, la operación de las aspas comienza a los 1,5 °C y la de los calefactores a los 0,5 °C, por el tiempo que duren las bajas temperaturas.

Posteriormente, junto a Ricardo Salit (Encargado de control de heladas), se hizo funcionar un ventilador, constatándose el ruido producido por la operación del motor y el corte del aire por las aspas, verificándose que el mayor aporte de ruido lo produce el funcionamiento de las aspas.

Juan Pavez mencionó que durante esta semana se retiraran los motores del sistema de ventilación y los sistemas de calefacción para ser trasladados al Fundo Las Delicias, ubicado en la comuna de Codegua, Región de O'Higgins.

Juan Pavez, proporcionó un Layout de la Hacienda Chada en el que se puede identificar los cuarteles donde están instalados los ventiladores y el registro de operación del sistema de control de helada del año 2016 y 2017.



Superintendencia del Medio Ambiente
Gobierno de Chile

7. RECEPCIÓN DEL ACTA Y FIRMA ENCARGADO ACTIVIDAD FISCALIZADA	
7.1 El Encargado o Responsable de la Actividad, Proyecto o Fuente Fiscalizada acogió copia del Acta: SI <input checked="" type="checkbox"/> NO <input type="checkbox"/>	En caso de que el Acta no haya sido recepcionada, indique el motivo: Ausencia del Encargado _____ Negación de Recepción _____ Constancia en caso de Negación (Detallar las circunstancias y/o acontecimientos ocurridos): Acta de inspección se enviará por correo certificado desde la oficina de la Superintendencia de Medio Ambiente
Firma encargado actividad: <i>JUAN ESTEBAN PAVEL BALCAZAR</i>	



REPORTE TÉCNICO DECRETO SUPREMO N°38/11 DEL MINISTERIO DEL MEDIO AMBIENTE
Establece Norma de Emisión de Ruidos Generados por Fuentes que Indica

FICHA DE INFORMACIÓN DE MEDICIÓN DE RUIDO

IDENTIFICACIÓN DE LA FUENTE EMISORA DE RUIDO

Nombre o razón social	Hacienda Chada		
RUT	96.720.590-7		
Dirección	Camino Huelquén S/N		
Comuna	Paine		
Nombre de Zona de emplazamiento (según IPT vigente)	Áreas de Interés Agropecuario Exclusivo - PRMS		
Datum	WGS 84	Huso	19 s
Coordenada Norte	6.250.430 m S	Coordenada Este	348.060 m E

CARACTERIZACIÓN DE LA FUENTE EMISORA DE RUIDO

Actividad Productiva	<input type="checkbox"/> Industrial	<input checked="" type="checkbox"/> Agrícola	<input type="checkbox"/> Extracción	<input type="checkbox"/> Otro
Actividad Comercial	<input type="checkbox"/> Restaurant	<input type="checkbox"/> Taller Mecánico	<input type="checkbox"/> Local Comercial	<input type="checkbox"/> Otro
Actividad Esparcimiento	<input type="checkbox"/> Discoteca	<input type="checkbox"/> Recinto Deportivo	<input type="checkbox"/> Cultura	<input type="checkbox"/> Otro
Actividad de Servicio	<input type="checkbox"/> Religioso	<input type="checkbox"/> Salud	<input type="checkbox"/> Comunitario	<input type="checkbox"/> Otro
Infraestructura Transporte	<input type="checkbox"/> Terminal	<input type="checkbox"/> Taller de Transporte	<input type="checkbox"/> Estación Intermedia	<input type="checkbox"/> Otro
Infraestructura Sanitaria	<input type="checkbox"/> Planta de Tratamiento	<input type="checkbox"/> Relleno Sanitario	<input type="checkbox"/> Instalación de	<input type="checkbox"/> Otro
Infraestructura Energética	<input type="checkbox"/> Generadora	<input type="checkbox"/> Distribución Eléctrica	<input type="checkbox"/> Comunicaciones	<input type="checkbox"/> Otro
Faena Constructiva	<input type="checkbox"/> Construcción	<input type="checkbox"/> Demolición	<input type="checkbox"/> Reparación	<input type="checkbox"/> Otro
Otro (Especificar)				

INSTRUMENTAL DE MEDICIÓN

Identificación sonómetro					
Marca	CIRRUS	Modelo	CR:162B	N° serie	G066124
Fecha de emisión Certificado de Calibración			30-11-2016		
Número de Certificado de Calibración			SON20160078		
Identificación calibrador					
Marca	CIRRUS	Modelo	CR:514	N° serie	64888
Fecha de emisión Certificado de Calibración			28-11-2016		
Número de Certificado de Calibración			CAL20160102		
Ponderación en frecuencia	A		Ponderación temporal	LENTO	
Verificación de Calibración en Terreno	<input checked="" type="checkbox"/> Si		<input type="checkbox"/> No		
<i>Se deberá adjuntar Certificado de Calibración Periódica Vigente para ambos instrumentos.</i>					

REPORTE TÉCNICO DECRETO SUPREMO N°38/11 DEL MINISTERIO DEL MEDIO AMBIENTE
Establece Norma de Emisión de Ruidos Generados por Fuentes que Indica

FICHA DE INFORMACIÓN DE MEDICIÓN DE RUIDO

IDENTIFICACIÓN DE LA FUENTE EMISORA DE RUIDO

Receptor N°	HC1		
Calle	Ruta G-515-H		
Número	Parcela N°8		
Comuna	Paine		
Datum	WGS 84	Huso	19 s
Coordenada Norte	6.249.207 m S	Coordenada Este	347.454 m E
Nombre de Zona de emplazamiento (según IPT vigente)	Áreas de Interés Agropecuario Exclusivo - PRMS		
N° de Certificado de Informaciones Previas*			
Zonificación DS N° 38/11 MMA	<input type="checkbox"/> I	<input type="checkbox"/> II	<input type="checkbox"/> III
			<input checked="" type="checkbox"/> IV
			<input checked="" type="checkbox"/> Rural

* Adjuntar Certificado de Informaciones Previas (Si corresponde, según consideraciones de Art. 8°, D.S. N° 38/11 MMA)

IDENTIFICACIÓN DE LA FUENTE EMISORA DE RUIDO

Fecha medición	19-07-2017		
Hora inicio medición	4:30		
Hora término medición	5:00		
Periodo de medición	<input type="checkbox"/> 7:00 a 21:00 h	<input checked="" type="checkbox"/> 21:00 a 7:00 h	
Lugar de medición	<input type="checkbox"/> Medición Interna	<input checked="" type="checkbox"/> Medición Externa	
Descripción del lugar de medición	Camino de entrada lateral a domicilio		
Condiciones de ventana (en caso de medición interna)	<input type="checkbox"/> Ventana Abierta	<input type="checkbox"/> Ventana Cerrada	
Identificación ruido de fondo	Interacción del viento con el follaje, tráfico vehicular lejano		
Temperatura [°C]	5	Humedad [%]	62
		Velocidad de viento [m/s]	2

Nombre y firma profesional de terreno o Inspector Ambiental (IA)	Esteban Dattwyler Matías Tapia	
Institución, Empresa o Entidad Técnica de Fiscalización Ambiental (ETFA)		

- Nota:**
- Se deberá imprimir y completar esta página para cada receptor evaluado.
 - Se podrán incluir fotografías del punto donde se ubique el sonómetro para la realización de la medición.
 - Los datos de Temperatura, Humedad Relativa y Velocidad de viento, corresponderá para mediciones realizadas en el exterior.

FICHA DE INFORMACIÓN DE MEDICIÓN DE RUIDO

Croquis

Imagen Satelital



Origen de la imagen Satelital

Google Earth

Escala de la imagen Satelital

1:705 m

LEYENDA DE CROQUIS O IMAGEN UTILIZADA

Datum		WGS 84		Huso		19 s	
Fuentes				Receptores			
Símbolo	Nombre	Coordenadas		Símbolo	Nombre	Coordenadas	
🎯	Ventilador	N		🎯	Receptor	N	6.249.207 m S
		E				E	347.454 m E
🏠	Oficinas Administrativa	N	6.250.430 m S			N	
		E	348.060 m E			E	
		N				N	
		E				E	
		N				N	
		E				E	

Se podrán adjuntar fotografías, considerando como máximo una (1) por fuente y dos (2) por lugar de medición.

FICHA DE INFORMACIÓN DE MEDICIÓN DE RUIDO

REGISTRO DE MEDICIÓN DE RUIDO DE FUENTE EMISORA

Identificación Receptor N°	HC1
<input type="checkbox"/> Medición Interna (tres puntos)	<input checked="" type="checkbox"/> Medición externa (un punto)

	NPSeq		NPSmin		NPSmáx
Punto 1	65,5	→	63,2	→	67,2
	60,7	→	57,3	→	65,1
	61,7	→	53,5	→	66,4

	NPSeq		NPSmin		NPSmáx
Punto 2		→		→	
		→		→	
		→		→	

	NPSeq		NPSmin		NPSmáx
Punto 3		→		→	
		→		→	
		→		→	

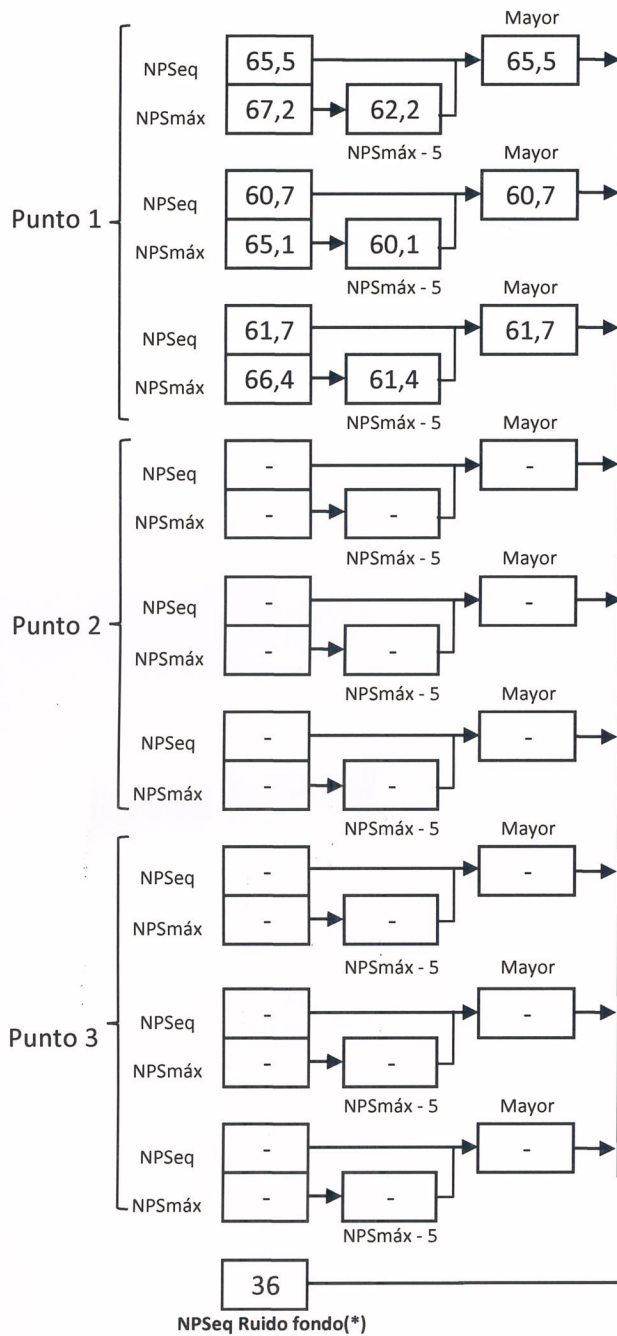
REGISTRO DE RUIDO DE FONDO

Ruido de fondo afecta la medición	<input type="checkbox"/> Si	<input checked="" type="checkbox"/> No
Fecha:	19-07-2017	Hora: 0:40

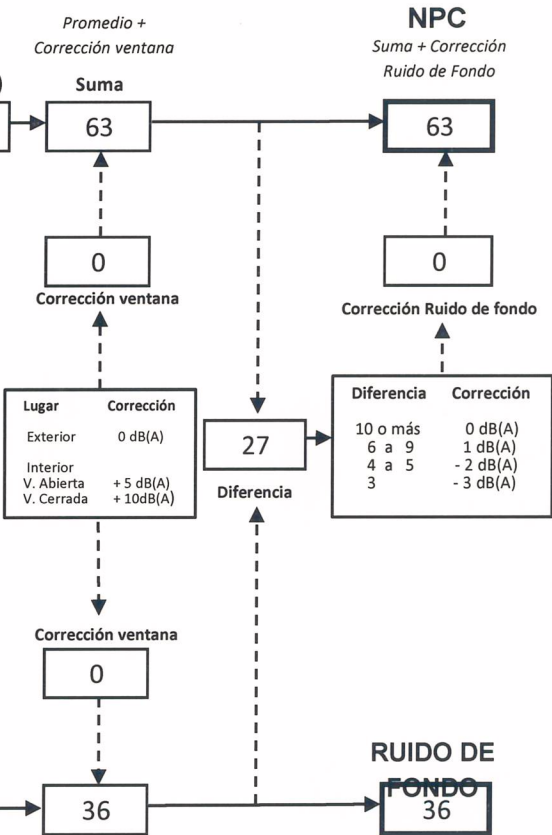
	5'	10'	15'	20'	25'	30'
NPSeq	36,8	35,9				

Observaciones:

FICHA DE EVALUACIÓN DE NIVELES DE RUIDO



Información del Receptor	
Identificación del Receptor N°	HC1
Indicar Condiciones	
Medición	Exterior
Ventana	No Aplica
Modelación ISO 9613	
No	



(*) Aproximar a números enteros

REPORTE TÉCNICO DECRETO SUPREMO N°38/11 DEL MINISTERIO DEL MEDIO AMBIENTE
 Establece Norma de Emisión de Ruidos Generados por Fuentes que Indica

FICHA DE EVALUACIÓN DE NIVELES DE RUIDO

TABLA DE EVALUACIÓN

Receptor N°	NPC [dBA]	Ruido de Fondo [dBA]	Zona DS N°38	Periodo (Diurno/Nocturno)	Límite [dBA]	Estado (Supera/No Supera)
HC1	63	36	Rural	Nocturno	46	Supera
			Seleccione	Seleccione	-	-
			Seleccione	Seleccione	-	-
			Seleccione	Seleccione	-	-
			Seleccione	Seleccione	-	-
			Seleccione	Seleccione	-	-
			Seleccione	Seleccione	-	-
			Seleccione	Seleccione	-	-
			Seleccione	Seleccione	-	-
			Seleccione	Seleccione	-	-

OBSERVACIONES

Si bien, se indica que existe una superación de 17 dB del límite establecido en el D.S. N°38/11 MMA, se destaca la diferencia entre el ruido de fondo medido y el ruido producido por la fuente al entrar esta en operación, observándose que se emiten 27 dB más en este último escenario.

ANEXOS

N°	Descripción
1	Certificado de Calibración Sonómetro
2	Certificado de Calibración Calibrador
3	Anexo Fotográfico

RESPONSABLE DEL REPORTE (Llenar sólo ETFA)

Fecha del reporte	
Nombre Representante Legal	
Firma Representante Legal	