



Superintendencia del Medio Ambiente
Gobierno de Chile

ACTA DE INSPECCION AMBIENTAL

(FORMATO DE ACTA PARA NORMAS DE EMISIÓN Y PLANES DE PREVENCIÓN Y/O DESCONTAMINACIÓN AMBIENTAL)

1. ANTECEDENTES		
1.1 Fecha: 18-03-2017	1.2 Hora de inicio: 02:40	1.3 Hora de término: 03:40
1.4 Identificación de la actividad, proyecto o fuente fiscalizada: Discoteque Jakuna		
1.5 Ubicación de la actividad, proyecto o fuente fiscalizada: Av. Colón N.º 1154, Curicó	Comuna: Curicó	Región: Del Maule
Coordenada Norte (WGS84): 6.127.298 m	Coordenada Este (WGS84): 294.431 m	Huso: 19S <input checked="" type="checkbox"/> 18S <input type="checkbox"/>
1.6 Titular de la actividad, proyecto o fuente fiscalizada: Campos y Muñoz Ltda.	Domicilio Titular: Av. Colón N.º 1154, Curicó	
RUT o RUN: 78.842.710-7	Teléfono: -	Correo electrónico: -
1.7 Encargado o responsable de la actividad, proyecto o fuente fiscalizada durante la Inspección: No aplica		
RUT o RUN: -	Teléfono: -	Correo electrónico: -

2. MOTIVO DE LA ACTIVIDAD DE FISCALIZACIÓN				
2.1 <input type="checkbox"/> Programada	2.2 <input checked="" type="checkbox"/> No programada	Denuncia: <input checked="" type="checkbox"/>	Oficio: <input type="checkbox"/>	Otro: <input type="checkbox"/>
2.3 Instrumento(s) de Gestión Ambiental fiscalizado(s)	Norma de Emisión	Plan de Prevención y/o Descontaminación Ambiental		
	D.S. N° 38 / 2011 MMA	D.S. N° ____/____	D.S. N° ____/____	D.S. N° ____/____
	Otros Instrumentos (N° de Resolución / Año / Organismo)			
	N° ____/____/____	N° ____/____/____	N° ____/____/____	N° ____/____/____
2.4 Otro(s) Instrumento(s)	Tipo ____ N° ____ Año ____ Organismo emisor ____			
2.5 Objeto de la Inspección Ambiental:	Medición de presión sonora.			

3. ASPECTOS RELATIVOS A LA EJECUCIÓN DE LA FISCALIZACIÓN		
3.1 Existió oposición al ingreso SI <input type="checkbox"/> NO <input checked="" type="checkbox"/>	3.2 Se solicitó auxilio de la fuerza pública SI <input type="checkbox"/> NO <input checked="" type="checkbox"/>	3.3 Existió Colaboración por parte de los fiscalizados (En caso de ser negativo, se deben fundamentar los hechos en Observaciones) SI <input type="checkbox"/> NO <input checked="" type="checkbox"/>

4. OBSERVACIONES (actividades pendientes, documentos solicitados y/o entregados, imprevistos, otras observaciones)
Presencia de carabineros en el lugar (Discoteque Jakuna) al momento de la medición (se percibe disminución del Nivel de Ruido emitido desde la fuente).

5. FISCALIZADORES (Comenzando el listado con el encargado de las actividades de Inspección Ambiental)		
Nombre (Nombre, Apellidos)	Organismo (s)	Firma
Patricio Bustos Z.	SMA	<input checked="" type="checkbox"/> Patricio Bustos Z. Fiscalizador SMA
Matías Tapia R.	SMA	

6. HECHOS CONSTATADOS Y/O ACTIVIDADES REALIZADAS

Siendo aproximadamente las 02: 40 horas, personal fiscalizador de la SMA se hace presente en Av. Colón, altura del 1154, de la ciudad de Curicó, a fin de efectuar medición de ruidos, para determinar el cumplimiento de la norma de ruido (D.S. N.º 38/2011 MMA), por parte de la fuente emisora Discoteque Jakuna, conforme a la denuncia de ruido recepcionada por la SMA.

Inicialmente, se hace un recorrido por el sector estableciendo el lugar de medición más idóneo, considerando los distintos y posibles puntos definidos en terreno como receptores sensibles en vecindario aledaño a la fuente. Posteriormente, una vez escogido el punto de medición, se realiza medición de ruido en lugar habitado cercano a la instalación (Jakuna) conforme a metodología establecida en la normativa de ruido (D.S. N.º 38/2011), utilizando sonómetro Cirrus previamente calibrado en terreno, cuyos datos quedan consignados en ficha de medición. La medición efectuada es de tipo externa. Todos los datos de medición, equipos y ubicación de puntos de medición se consignan en fichas de ruido aprobadas mediante Res SMA Ex. N.º 867/2016.

Cabe señalar que la fuente emisora de ruidos se encuentra operando al momento de la fiscalización, percibiéndose ruidos generados por música envasada y animación (voz amplificada – micrófono) producidos en la fuente (Jakuna).

7. RECEPCIÓN DEL ACTA Y FIRMA ENCARGADO ACTIVIDAD FISCALIZADA

<p>7.1 El Encargado o Responsable de la Actividad, Proyecto o Fuente Fiscalizada acogió copia del Acta:</p> <p>SI <input type="checkbox"/> NO <input type="checkbox"/> No aplica</p>	<p>En caso de que el Acta no haya sido recepcionada, indique el motivo: Ausencia del Encargado <input type="checkbox"/> Negación de Recepción <input type="checkbox"/> Constancia en caso de Negación (Detallar las circunstancias y/o acontecimientos ocurridos):</p> <p>No se efectúa notificación personal del acta en terreno, considerando la probabilidad de acciones hostiles por parte de la concurrencia hacia los fiscalizadores.</p>
<p>Firma encargado actividad:</p>	

REPORTE TÉCNICO DECRETO SUPREMO N°38/11 DEL MINISTERIO DEL MEDIO AMBIENTE

Establece Norma de Emisión de Ruidos Generados por Fuentes que Indica

FICHA DE INFORMACIÓN DE MEDICIÓN DE RUIDO

IDENTIFICACIÓN DE LA FUENTE EMISORA DE RUIDO

Nombre o razón social	Discoteque Jakuna		
RUT	78.842.710-7		
Dirección	Avda. Colón #1154		
Comuna	Curicó		
Nombre de Zona de emplazamiento (según IPT vigente)	ZU-6, PRC Curicó		
Datum	WGS 84	Huso	19 H
Coordenada Norte	6.127.283	Coordenada Este	294.426

CARACTERIZACIÓN DE LA FUENTE EMISORA DE RUIDO

Actividad Productiva	<input type="checkbox"/> Industrial	<input type="checkbox"/> Agrícola	<input type="checkbox"/> Extracción	<input type="checkbox"/> Otro
Actividad Comercial	<input type="checkbox"/> Restaurant	<input type="checkbox"/> Taller Mecánico	<input type="checkbox"/> Local Comercial	<input type="checkbox"/> Otro
Actividad Esparcimiento	<input checked="" type="checkbox"/> Discoteca	<input type="checkbox"/> Recinto Deportivo	<input type="checkbox"/> Cultura	<input type="checkbox"/> Otro
Actividad de Servicio	<input type="checkbox"/> Religioso	<input type="checkbox"/> Salud	<input type="checkbox"/> Comunitario	<input type="checkbox"/> Otro
Infraestructura Transporte	<input type="checkbox"/> Terminal	<input type="checkbox"/> Taller de Transporte	<input type="checkbox"/> Estación Intermedia	<input type="checkbox"/> Otro
Infraestructura Sanitaria	<input type="checkbox"/> Planta de Tratamiento	<input type="checkbox"/> Relleno Sanitario	<input type="checkbox"/> Instalación de	<input type="checkbox"/> Otro
Infraestructura Energética	<input type="checkbox"/> Generadora	<input type="checkbox"/> Distribución Eléctrica	<input type="checkbox"/> Comunicaciones	<input type="checkbox"/> Otro
Faena Constructiva	<input type="checkbox"/> Construcción	<input type="checkbox"/> Demolición	<input type="checkbox"/> Reparación	<input type="checkbox"/> Otro
Otro (Especificar)				

INSTRUMENTAL DE MEDICIÓN

Identificación sonómetro					
Marca	CIRRUS	Modelo	CR:162B	N° serie	G066126
Fecha de emisión Certificado de Calibración	30-11-2016				
Número de Certificado de Calibración	SON20160077				
Identificación calibrador					
Marca	CIRRUS	Modelo	CR:514	N° serie	64907
Fecha de emisión Certificado de Calibración	28-11-2016				
Número de Certificado de Calibración	CAL20160101				
Ponderación en frecuencia	A		Ponderación temporal	LENTO	
Verificación de Calibración en Terreno	<input checked="" type="checkbox"/> Si		<input type="checkbox"/> No		
<i>Se deberá adjuntar Certificado de Calibración Periódica Vigente para ambos instrumentos.</i>					

REPORTE TÉCNICO DECRETO SUPREMO N°38/11 DEL MINISTERIO DEL MEDIO AMBIENTE

Establece Norma de Emisión de Ruidos Generados por Fuentes que Indica

FICHA DE INFORMACIÓN DE MEDICIÓN DE RUIDO

IDENTIFICACIÓN DE LA FUENTE EMISORA DE RUIDO

Receptor N°	JA1			
Calle	Av. Diego Portales			
Número	1480			
Comuna	Curicó			
Datum	WGS 84	Huso	19 H	
Coordenada Norte	6.127.266	Coordenada Este	294.350	
Nombre de Zona de emplazamiento (según IPT vigente)	ZU-3, Curicó			
N° de Certificado de Informaciones Previas*	-			
Zonificación DS N° 38/11 MMA	<input type="checkbox"/> I	<input type="checkbox"/> II	<input checked="" type="checkbox"/> III	<input type="checkbox"/> IV <input type="checkbox"/> Rural

* Adjuntar Certificado de Informaciones Previas (Si corresponde, según consideraciones de Art. 8°, D.S. N° 38/11 MMA)

IDENTIFICACIÓN DE LA FUENTE EMISORA DE RUIDO

Fecha medición	18-03-2017			
Hora inicio medición	3:06			
Hora término medición	3:16			
Periodo de medición	<input type="checkbox"/> 7:00 a 21:00 h	<input checked="" type="checkbox"/> 21:00 a 7:00 h		
Lugar de medición	<input type="checkbox"/> Medición Interna	<input checked="" type="checkbox"/> Medición Externa		
Descripción del lugar de medición	Entrada principal de colegio Uruguay curicó			
Condiciones de ventana (en caso de medición interna)	<input type="checkbox"/> Ventana Abierta	<input type="checkbox"/> Ventana Cerrada		
Identificación ruido de fondo	-			
Temperatura [°C]	15	Humedad [%]	40	Velocidad de viento [m/s] 1

Nombre y firma profesional de terreno o Inspector Ambiental (IA)	Patricio Bustos Matías Tapia	
Institución, Empresa o Entidad Técnica de Fiscalización Ambiental (ETFA)	Superintendencia del Medio Ambiente	

Nota:

- Se deberá imprimir y completar esta página para cada receptor evaluado.
- Se podrán incluir fotografías del punto donde se ubique el sonómetro para la realización de la medición.
- Los datos de Temperatura, Humedad Relativa y Velocidad de viento, corresponderá para mediciones realizadas en el exterior.

FICHA DE INFORMACIÓN DE MEDICIÓN DE RUIDO

Croquis

Imagen Satelital





Origen de la imagen Satelital

Google Earth

Escala de la imagen Satelital

1:91

LEYENDA DE CROQUIS O IMAGEN UTILIZADA

Datum		WGS 84		Huso		19 H	
Fuentes				Receptores			
Símbolo	Nombre	Coordenadas		Símbolo	Nombre	Coordenadas	
	Jakuna Club	N	6.127.283		JA1	N	6.127.266
		E	294.426			E	294.350
		N				N	
		E				E	
		N				N	
		E				E	
		N				N	
		E				E	

Se podrán adjuntar fotografías, considerando como máximo una (1) por fuente y dos (2) por lugar de medición.

FICHA DE INFORMACIÓN DE MEDICIÓN DE RUIDO

REGISTRO DE MEDICIÓN DE RUIDO DE FUENTE EMISORA

Identificación Receptor N°	JU1
<input type="checkbox"/> Medición Interna (tres puntos)	<input checked="" type="checkbox"/> Medición externa (un punto)

	NPSeq	NPSmin	NPSmáx
Punto 1	45	42,8	47,6
	45,4	42,1	49,5
	46,2	42,6	51

	NPSeq	NPSmin	NPSmáx
Punto 2			

	NPSeq	NPSmin	NPSmáx
Punto 3			

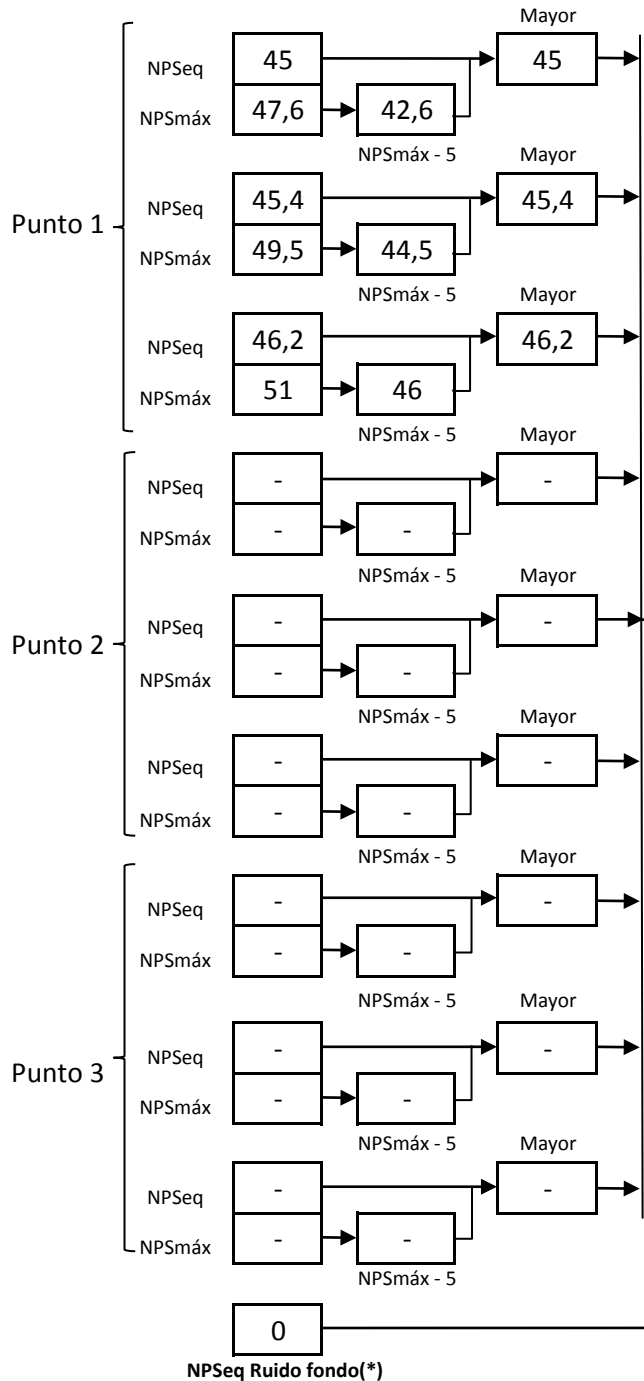
REGISTRO DE RUIDO DE FONDO

Ruido de fondo afecta la medición	<input type="checkbox"/> Si	<input checked="" type="checkbox"/> No
Fecha:		Hora:

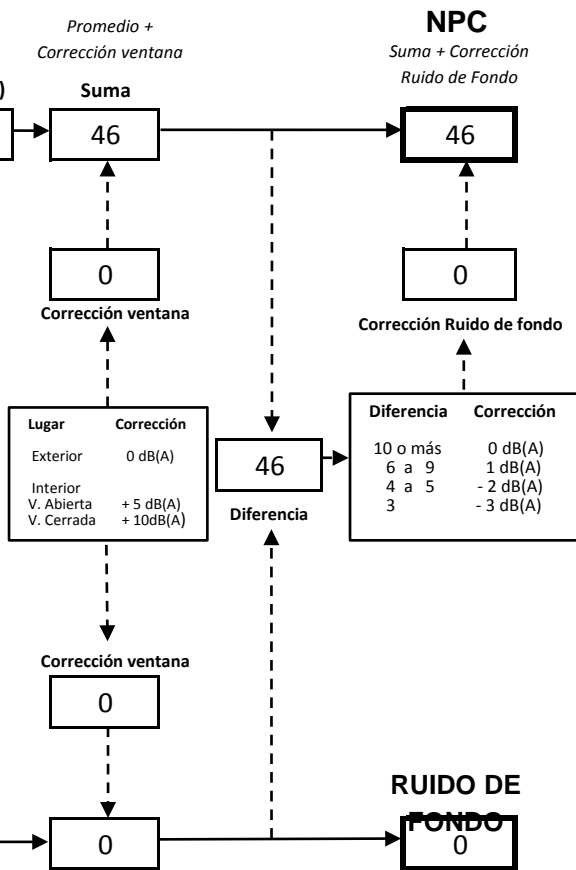
	5'	10'	15'	20'	25'	30'
NPSeq						

Observaciones:
La medición se realiza omitiendo el ruido producido por el tráfico vehicular del sector.

FICHA DE EVALUACIÓN DE NIVELES DE RUIDO



Información del Receptor	
Identificación del Receptor N°	JA1
Indicar Condiciones	
Medición	Exterior
Ventana	No Aplica
Modelación ISO 9613	
No	



(*) Aproximar a números enteros

REPORTE TÉCNICO DECRETO SUPREMO N°38/11 DEL MINISTERIO DEL MEDIO AMBIENTE

Establece Norma de Emisión de Ruidos Generados por Fuentes que Indica

FICHA DE EVALUACIÓN DE NIVELES DE RUIDO

TABLA DE EVALUACIÓN

Receptor N°	NPC [dBA]	Ruido de Fondo [dBA]	Zona DS N°38	Periodo (Diurno/Nocturno)	Límite [dBA]	Estado (Supera/No Supera)
JA1	46	-	III	Nocturno	50	No Supera
			Seleccione	Seleccione	-	-
			Seleccione	Seleccione	-	-
			Seleccione	Seleccione	-	-
			Seleccione	Seleccione	-	-
			Seleccione	Seleccione	-	-
			Seleccione	Seleccione	-	-
			Seleccione	Seleccione	-	-
			Seleccione	Seleccione	-	-
			Seleccione	Seleccione	-	-

OBSERVACIONES

Ruido de discoteque se ve disminuido por la presencia de contingente policial en las inmediaciones de esta, según señala Hector Farfán, cuidador nochero de colegio uruguay.

ANEXOS

N°	Descripción
1	Certificado de calibración Sonómetro
2	Certificado de calibración Calibrador

RESPONSABLE DEL REPORTE (Llenar sólo ETFA)

Fecha del reporte	
Nombre Representante Legal	
Firma Representante Legal	



ACTA DE INSPECCION AMBIENTAL

(FORMATO DE ACTA PARA NORMAS DE CALIDAD, NORMAS DE EMISIÓN Y PLANES DE PREVENCIÓN Y/O DESCONTAMINACIÓN AMBIENTAL)

1. ANTECEDENTES		
1.1 Fecha de Inspección: 03-Junio-2017	1.2 Hora de inicio: 22 ⁰⁰	1.3 Hora de término: 23 ⁰⁰
1.4 Identificación de la actividad, proyecto o fuente fiscalizada: DISCOTEQUE		1.5 Ubicación de la actividad, proyecto o fuente fiscalizada:
1.6 Titular de la actividad, proyecto o fuente fiscalizada: Sociedad Campos y Muñoz Limitado		1.7 Domicilio: AVENIDA COLÓN N° 1154, CUNICÓ
1.8 RUT o RUN: 78.842.710-7	1.9 Teléfono:	1.10 Correo electrónico:
1.11 Encargado o responsable de la actividad, proyecto o fuente fiscalizada durante la Inspección:		1.12 Domicilio de notificación por correo:
1.13 RUT o RUN:	1.14 Teléfono:	1.15 Correo electrónico:

2. MOTIVO DE LA ACTIVIDAD DE FISCALIZACIÓN	
2.1 <input type="checkbox"/> Programada	2.2 <input type="checkbox"/> No programada Motivo: Denuncia: <input checked="" type="checkbox"/> Oficio: <input type="checkbox"/> Otro: <input type="checkbox"/>
2.3 Instrumento de Carácter Ambiental que regula el proyecto, actividad o fuente fiscalizada:	DECRETO N° 38/2011 DEL MINISTERIO DE MEDIO AMBIENTE
2.4 Objeto de la Inspección Ambiental:	REALIZAR MEDICIÓN DE RUIDOS

3. ASPECTOS RELATIVOS A LA EJECUCIÓN DE LA FISCALIZACIÓN		
3.1 Existió oposición al ingreso: SI <input type="checkbox"/> NO <input type="checkbox"/>	3.2 Se solicitó auxilio de la fuerza pública: SI <input type="checkbox"/> NO <input type="checkbox"/>	3.3 Existió Colaboración por parte de los fiscalizados: (En caso de ser negativo, se deben fundamentar los hechos en Observaciones) SI <input type="checkbox"/> NO <input type="checkbox"/>
3.4 Imprevistos:		
3.5 Actividades Pendientes:		

4. OBSERVACIONES

5. FISCALIZADORES (Comenzando el listado por el encargado de las actividades de Inspección Ambiental)		
Nombre (Nombre, Apellidos)	Organismo (s)	Firma
VICTOR BONGER + F.	SEMAMI DE SCLM	

6. HECHOS CONSTATADOS Y/O ACTIVIDADES REALIZADAS

SE CONCURRE HASTA LA VIVIENDA DE DOÑA YENY PEREIRA CABRERA, UBILADA EN AVDA COLÓN, PJE. ANDRÉS BELLO SUR N° 1117, VILLA JOSÉ GABILÁN, COMUNA DE CURICÓ, PARA ATENDER DENUNCIA POR GENERACIÓN DE RUIDOS DESDE SALÓN DE BAILE. EN LA OCASIÓN SE VERIFICÓ QUE LOS RUIDOS PERCIBIDOS EN LA VIVIENDA CORRESPONDEN A LOS NORMALES PARA UN BARRIO RESIDENCIAL. DE ACUERDO A LO INFORMADO POR LA AFECTADA, EL LOCAL EN CUESTIÓN SE ENCUENTRA EN UN PROCESO DE RENOVACIÓN DE LA POTENTE MUNICIPAL CON CONSULTA A UNA SEME DE SERVICIOS PÚBLICOS EN ATENCIÓN A VARIAS DENUNCIAS DE LOS VECINOS POR RUIDOS, DESORDEN EN LA VÍA PÚBLICA, RIÑAS, ETC. SEMIA POR ESTA SITUACIÓN QUE EL LOCAL NO FUNCIONA "NORMALMENTE". POR LO ANTERIORMENTE EXPUESTO NO FUE POSIBLE REALIZAR LA ACTIVIDAD DE MEDICIÓN DE RUIDOS SOLICITADO A TRAVÉS DE ORD. N° 91/2017 EMITIDO POR EL SR. SANTIAGO PINEDO ICARZA, JEFE OFICINA, REGION DEL LIBERTADOR GENERAL BERNARDO O'HIGGINS, SUPERINTENDENCIA DEL MEDIO AMBIENTE.

7. RECEPCIÓN DEL ACTA Y FIRMA ENCARGADO ACTIVIDAD FISCALIZADA

6.1 El Encargado o Responsable de la Actividad, Proyecto o Fuente Fiscalizada acogió copia del Acta:

SI _____ NO _____

6.2 En caso de que el Acta no haya sido recepcionada, indique el motivo:

Ausencia del Encargado _____ Negación de Recepción _____

Constancia en caso de Negación (Detallar las circunstancias y/o acontecimientos ocurridos):

Firma encargado actividad: