



# ACTA DE INSPECCION AMBIENTAL

(FORMATO DE ACTA PARA NORMAS DE EMISIÓN Y PLANES DE PREVENCIÓN Y/O DESCONTAMINACIÓN AMBIENTAL)

## 1. ANTECEDENTES

1.1 Fecha de Inspección: <u>05/10/17</u>	1.2 Hora de inicio: <u>15:54</u>	1.3 Hora de término: <u>16:02</u>
--	----------------------------------	-----------------------------------

1.4 Identificación de la actividad, proyecto o fuente fiscalizada:  
PAPA JOHN'S PIZZERIA.

1.5 Ubicación de la actividad, proyecto o fuente fiscalizada: <u>AV. APOQUINDO # 6471</u>	Comuna: <u>Sos Cuadros</u>	Región: <u>R.M.</u>
--	-------------------------------	------------------------

Coordenada Norte (WGS84): <u>—</u>	Coordenada Este (WGS84): <u>—</u>	Huso: 19S <u>X</u> 18S <u>—</u>
------------------------------------	-----------------------------------	---------------------------------

1.6 Titular de la actividad, proyecto o fuente fiscalizada: <u>RS CHILE SPA</u>	Domicilio Titular (para notificación por correo certificado): <u>Mauseñon Sotero Sanz #161 Pisco - Provincia</u>
--	---

RUT o RUN: <u>76.152.699-5</u>	Teléfono: <u>223280000</u>	Correo electrónico: <u>Apquindo@rschile.com</u>
--------------------------------	----------------------------	---

1.7 Encargado o responsable de la actividad, proyecto o fuente fiscalizada durante la Inspección:  
KATHERINE GARCÉS LEAL

RUT o RUN: <u>15.410.674-K</u>	Teléfono: <u>223424000</u>	Correo electrónico: <u>KATTYGARCESLEAL@GMAIL.COM</u>
--------------------------------	----------------------------	--

## 2. MOTIVO DE LA ACTIVIDAD DE FISCALIZACIÓN

2.1 <input type="checkbox"/> Programada	2.2 <input checked="" type="checkbox"/> No programada	Denuncia: <input checked="" type="checkbox"/>	Oficio: <u>—</u>	Otro: <u>—</u>
---	---	---	------------------	----------------

2.3 Instrumento(s) de Gestión Ambiental fiscalizado(s):	Norma de Emisión		Plan de Prevención y/o Descontaminación Ambiental	
	D.S. N° <u>38 / 11</u>	D.S. N° <u>— / —</u>	D.S. N° <u>— / —</u>	D.S. N° <u>— / —</u>
	Otros Instrumentos ( N° de Resolución / Año / Organismo)			
	N° <u>— / — / —</u>	N° <u>— / — / —</u>	N° <u>— / — / —</u>	N° <u>— / — / —</u>

2.4 Otro(s) Instrumento(s):	Tipo <u>—</u> N° <u>—</u> Año <u>—</u> Organismo emisor <u>—</u>
	Tipo <u>—</u> N° <u>—</u> Año <u>—</u> Organismo emisor <u>—</u>

2.5 Objeto de la Inspección Ambiental:  
fiscalización de la norma

## 3. ASPECTOS RELATIVOS A LA EJECUCIÓN DE LA FISCALIZACIÓN

3.1 Existió oposición al ingreso: SI <u>—</u> NO <input checked="" type="checkbox"/>	3.2 Se solicitó auxilio de la fuerza pública: SI <u>—</u> NO <input checked="" type="checkbox"/>	3.3 Existió Colaboración por parte de los fiscalizados: (En caso de ser negativo, se deben fundamentar los hechos en Observaciones) SI <input checked="" type="checkbox"/> NO <u>—</u>
---	---	--

## 4. OBSERVACIONES (actividades pendientes, documentos solicitados y/o entregados, imprevistos, otras observaciones)

no hay

## 5. FISCALIZADORES (Comenzando el listado con el encargado de las actividades de Inspección Ambiental)

Nombre (Nombre, Apellidos)	Organismo (s)	Firma
<u>Marcos Arzós B</u>	<u>SEREMI de Salud R.M</u>	
	<u>7</u>	



**6. HECHOS CONSTATADOS Y/O ACTIVIDADES REALIZADAS**

- ① Con fecha 27 de Septiembre del año 2017, siendo las 01:10 horas personal técnico de la SEREMI de Salud R.M., visitó domicilio ubicado en calle Esteban Dell'Orto, comuna de los Andes, con el objetivo de realizar actividades de fiscalización ambiental relacionadas con ruidos provenientes de esta actividad, los cuales han sido denunciados a la Superintendencia del Medio Ambiente SMA y cuya fiscalización ha sido encomendada a la SEREMI de Salud R.M. a través de Oficio N° 2131 de fecha 07 de Septiembre del 2017, ID denuncia 250-RM-2017.
- ② Al momento de la visita, se realizaron mediciones de ruido de acuerdo al procedimiento establecido en el D. S. N° 58/11 del MMA. El ruido medido correspondió al proveniente de equipo de climatización (HVAC).
- ③ Los resultados de los actividades de fiscalización ambiental realizadas serán informados a la SMA para su evaluación y resolución.



**7. RECEPCIÓN DEL ACTA Y FIRMA ENCARGADO ACTIVIDAD FISCALIZADA**

7.1 El Encargado o Responsable de la Actividad, Proyecto o Fuente Fiscalizada acogió copia del Acta:  
SI  NO

7.2 En caso de que el Acta no haya sido recepcionada, indique el motivo:  
Ausencia del Encargado \_\_\_\_\_ Negación de Recepción \_\_\_\_\_

Constancia en caso de Negación (Detallar las circunstancias y/o acontecimientos ocurridos):

Firma encargado actividad:





**REPORTE TÉCNICO DECRETO SUPREMO N°38/11 DEL MINISTERIO DEL MEDIO AMBIENTE**  
 Establece Norma de Emisión de Ruidos Generados por Fuentes que Indica

**FICHA DE INFORMACIÓN DE MEDICIÓN DE RUIDO**

**IDENTIFICACIÓN DE LA FUENTE EMISORA DE RUIDO**

Nombre o razón social	PJ Chile SPA (Papa John's)		
RUT	76.152.699-5		
Dirección	Av. Apoquindo N°6471		
Comuna	Las Condes		
Nombre de Zona de emplazamiento (según IPT vigente)	U-C2		
Datum	WGS84	Huso	19s
Coordenada Norte	6302378	Coordenada Este	354596

**CARACTERIZACIÓN DE LA FUENTE EMISORA DE RUIDO**

Actividad Productiva	<input type="checkbox"/> Industrial	<input type="checkbox"/> Agrícola	<input type="checkbox"/> Extracción	<input type="checkbox"/> Otro
Actividad Comercial	<input checked="" type="checkbox"/> Restaurant	<input type="checkbox"/> Taller Mecánico	<input type="checkbox"/> Local Comercial	<input type="checkbox"/> Otro
Actividad Esparcimiento	<input type="checkbox"/> Discoteca	<input type="checkbox"/> Recinto Deportivo	<input type="checkbox"/> Cultura	<input type="checkbox"/> Otro
Actividad de Servicio	<input type="checkbox"/> Religioso	<input type="checkbox"/> Salud	<input type="checkbox"/> Comunitario	<input type="checkbox"/> Otro
Infraestructura Transporte	<input type="checkbox"/> Terminal	<input type="checkbox"/> Taller de Transporte	<input type="checkbox"/> Estación Intermedia	<input type="checkbox"/> Otro
Infraestructura Sanitaria	<input type="checkbox"/> Planta de Tratamiento	<input type="checkbox"/> Relleno Sanitario	<input type="checkbox"/> Instalación de Distribución	<input type="checkbox"/> Otro
Infraestructura Energética	<input type="checkbox"/> Generadora	<input type="checkbox"/> Distribución Eléctrica	<input type="checkbox"/> Comunicaciones	<input type="checkbox"/> Otro
Faena Constructiva	<input type="checkbox"/> Construcción	<input type="checkbox"/> Demolición	<input type="checkbox"/> Reparación	<input type="checkbox"/> Otro
Otro (Especificar)				

**INSTRUMENTAL DE MEDICIÓN**

Identificación sonómetro					
Marca	RION	Modelo	NL-20	N° serie	477549
Fecha de emisión Certificado de Calibración			23-08-2017		
Número de Certificado de Calibración			SON20170082		
Identificación calibrador					
Marca	RION	Modelo	NC-74	N° serie	35173536
Fecha de emisión Certificado de Calibración			23-08-2017		
Número de Certificado de Calibración			CAL20170074		
Ponderación en frecuencia	A		Ponderación temporal	Lento	
Verificación de Calibración en Terreno	<input checked="" type="checkbox"/> Si		<input type="checkbox"/> No		
<i>Se deberá adjuntar Certificado de Calibración Periódica Vigente para ambos instrumentos.</i>					



**REPORTE TÉCNICO DECRETO SUPREMO N°38/11 DEL MINISTERIO DEL MEDIO AMBIENTE**  
 Establece Norma de Emisión de Ruidos Generados por Fuentes que Indica


**FICHA DE INFORMACIÓN DE MEDICIÓN DE RUIDO**

**IDENTIFICACIÓN DE LA FUENTE EMISORA DE RUIDO**

Receptor N°	1			
Calle	Esteban Dell'orto			
Número	6539 Dpto.36			
Comuna	Las Condes			
Datum	WGS84	Huso	19s	
Coordenada Norte	6302350	Coordenada Este	354605	
Nombre de Zona de emplazamiento (según IPT vigente)	U-C2			
N° de Certificado de Informaciones Previas*	_____			
Zonificación DS N° 38/11 MMA	<input type="checkbox"/> I	<input type="checkbox"/> II	<input checked="" type="checkbox"/> III	<input type="checkbox"/> IV <input type="checkbox"/> Rural
* Adjuntar Certificado de Informaciones Previas (Si corresponde, según consideraciones de Art. 8°, D.S. N° 38/11 MMA)				

**IDENTIFICACIÓN DE LA FUENTE EMISORA DE RUIDO**

Fecha medición	27-09-2017			
Hora inicio medición	1:20			
Hora término medición	2:35			
Periodo de medición	<input type="checkbox"/> 7:00 a 21:00 h	<input checked="" type="checkbox"/> 21:00 a 7:00 h		
Lugar de medición	<input type="checkbox"/> Medición Interna	<input checked="" type="checkbox"/> Medición Externa		
Descripción del lugar de medición	balcón del departamento			
Condiciones de ventana (en caso de medición interna)	<input type="checkbox"/> Ventana Abierta	<input type="checkbox"/> Ventana Cerrada		
Identificación ruido de fondo	Tráfico Vehicular por Av. Apoquindo			
Temperatura [°C]	17.3	Humedad [%]	40.6	Velocidad de viento [m/s] <span style="float:right">0.0</span>

Nombre y firma profesional de terreno o Inspector Ambiental (IA)	Marco Araos Barría	
Institución, Empresa o Entidad Técnica de Fiscalización Ambiental (ETFA)	SEREMI de Salud R.M.	

**Nota:**

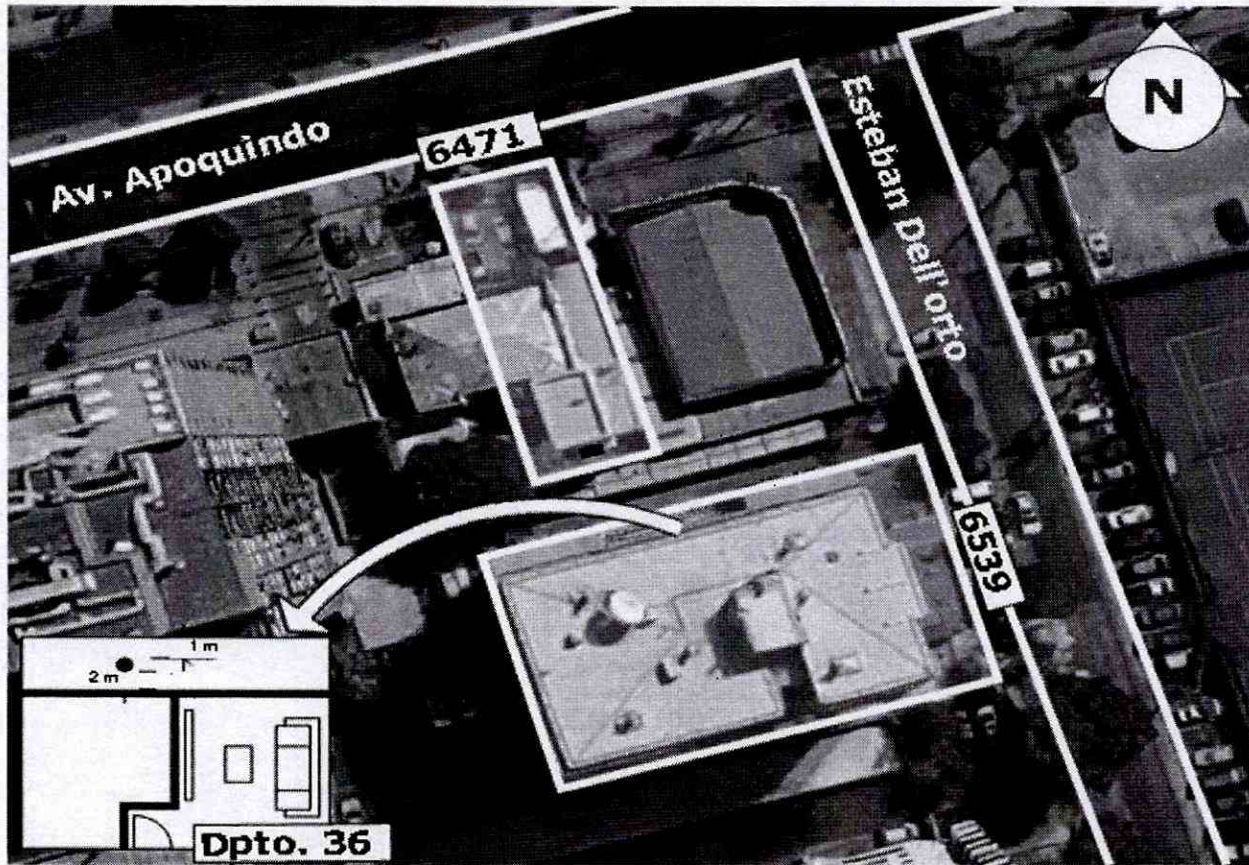
- Se deberá imprimir y completar esta página para cada receptor evaluado.
- Se podrán incluir fotografías del punto donde se ubique el sonómetro para la realización de la medición.
- Los datos de Temperatura, Humedad Relativa y Velocidad de viento, corresponderá para mediciones realizadas en el exterior.



**FICHA DE INFORMACIÓN DE MEDICIÓN DE RUIDO**

Croquis

Imagen Satelital



Origen de la imagen Satelital

Google earth

Escala de la imagen Satelital

**LEYENDA DE CROQUIS O IMAGEN UTILIZADA**

Datum		WGS84		Huso		19s	
Fuentes				Receptores			
Símbolo	Nombre	Coordenadas		Símbolo	Nombre	Coordenadas	
■	Dispositivo HVAC	N	6302357.26	●	Punto de Medición	N	6302350
		E	354602.27			E	354605
		N				N	
		E				E	
		N				N	
		E				E	
		N				N	
		E				E	

Se podrán adjuntar fotografías, considerando como máximo una (1) por fuente y dos (2) por lugar de medición.



**REPORTE TÉCNICO DECRETO SUPREMO N°38/11 DEL MINISTERIO DEL MEDIO AMBIENTE**  
 Establece Norma de Emisión de Ruidos Generados por Fuentes que Indica

**FICHA DE INFORMACIÓN DE MEDICIÓN DE RUIDO**

**REGISTRO DE MEDICIÓN DE RUIDO DE FUENTE EMISORA**

Identificación Receptor N°	1
<input type="checkbox"/> Medición Interna (tres puntos)	<input checked="" type="checkbox"/> Medición externa (un punto)

	NPSeq	NPSmin	NPSmáx
Punto 1	59,9	58	64,2
	60,3	58,7	63,5
	59,9	58,7	61,4
Punto 2	<del> </del>	<del> </del>	<del> </del>
	<del> </del>	<del> </del>	<del> </del>
	<del> </del>	<del> </del>	<del> </del>
Punto 3	<del> </del>	<del> </del>	<del> </del>
	<del> </del>	<del> </del>	<del> </del>
	<del> </del>	<del> </del>	<del> </del>

**REGISTRO DE RUIDO DE FONDO**

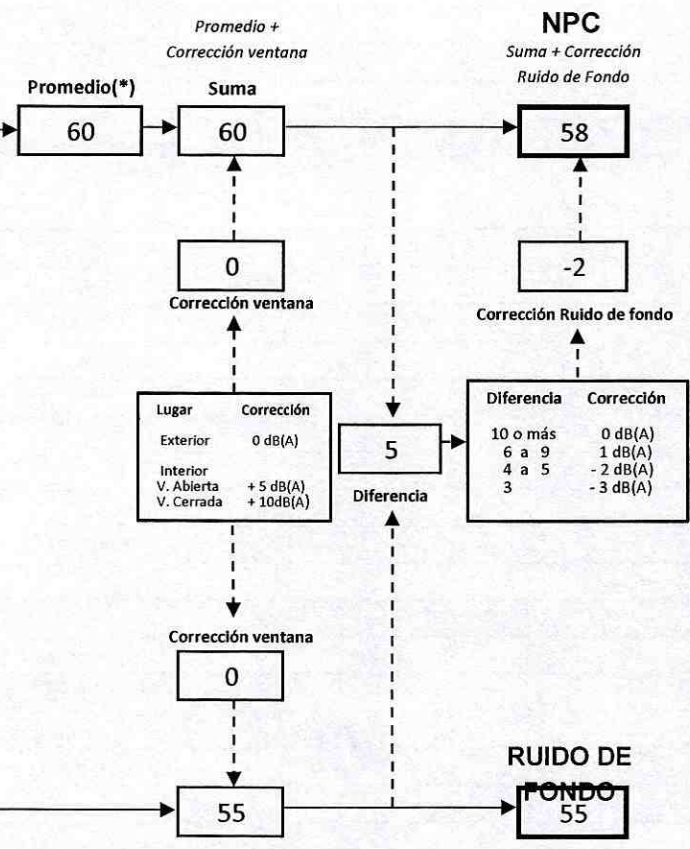
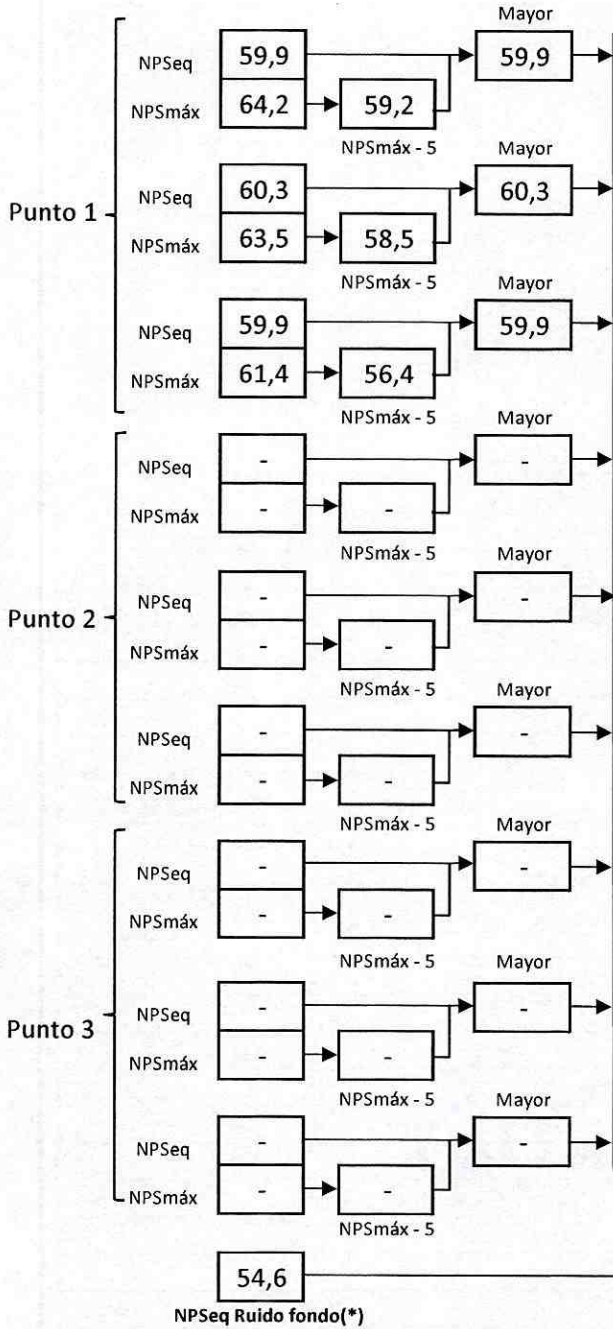
Ruido de fondo afecta la medición	<input checked="" type="checkbox"/> Si	<input type="checkbox"/> No
Fecha:	27-09-2017	Hora: 2:00

	5'	10'	15'	20'	25'	30'
NPSeq	55,3	54,6				

Observaciones:
Ruido de Fondo correspondiente a tráfico vehicular principalmente por Av. Apoquindo

**FICHA DE EVALUACIÓN DE NIVELES DE RUIDO**

Información del Receptor	
Identificación del Receptor N°	1
Indicar Condiciones	
Medición	Exterior
Ventana	No Aplica
Modelación ISO 9613	
No	



(\*) Aproximar a números enteros



**REPORTE TÉCNICO DECRETO SUPREMO N°38/11 DEL MINISTERIO DEL MEDIO AMBIENTE**  
 Establece Norma de Emisión de Ruidos Generados por Fuentes que Indica

**FICHA DE EVALUACIÓN DE NIVELES DE RUIDO**

**TABLA DE EVALUACIÓN**

Receptor N°	NPC [dBA]	Ruido de Fondo [dBA]	Zona DS N°38	Periodo (Diurno/Nocturno)	Límite [dBA]	Estado (Supera/No Supera)
1	58	55	III	Nocturno	50	Supera
			Seleccione	Seleccione	-	-
			Seleccione	Seleccione	-	-
			Seleccione	Seleccione	-	-
			Seleccione	Seleccione	-	-
			Seleccione	Seleccione	-	-
			Seleccione	Seleccione	-	-
			Seleccione	Seleccione	-	-
			Seleccione	Seleccione	-	-
			Seleccione	Seleccione	-	-

**OBSERVACIONES**

Se registra ruido proveniente de Equipo HVAC del local, Dispositivo Exterior de Cámara de Frío

---



---



---



---



---



---



---



---



---



---

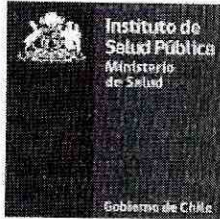
**ANEXOS**

N°	Descripción
1	Certificado de Calibración Sonómetro
2	Certificado de Calibración Calibrador
3	Extracto Ordenanza Plan Regulador Las Condes Zona U-C2
4	Ubicación de Receptor Plano PRC

**RESPONSABLE DEL REPORTE (Llenar sólo ETFA)**

Fecha del reporte	
Nombre Representante Legal	
Firma Representante Legal	





# LABCAL – ISP

Laboratorio de Calibración Acústica. Instituto de Salud Pública de Chile.

## CERTIFICADO DE CALIBRACIÓN PERIÓDICA

Código: SON20170082

Página 1 de 7 páginas

FABRICANTE SONÓMETRO : RION

MODELO SONÓMETRO : NL-20

NÚMERO SERIE SONÓMETRO : 00477549

MARCA MICRÓFONO : RION

MODELO MICRÓFONO : UC-52

NÚMERO SERIE MICRÓFONO : 113545

FECHA CALIBRACIÓN : 23/08/2017

CLIENTE : SEREMI SALUD DE LA REGIÓN METROPOLITANA

Mauricio Sánchez Valenzuela Técnico de Calibración	
Juan Carlos Valenzuela Illanes Director Técnico	

La incertidumbre expandida de medida se ha obtenido multiplicando la incertidumbre típica de medición por el factor de cobertura  $k=2$  que, para una distribución normal, corresponde a una probabilidad de cobertura de aproximadamente el 95%.

Anexo a este Certificado de Calibración se adjuntan los valores nominales de los resultados de la calibración, junto con las tolerancias establecidas en la especificación metrológica aplicada. Se incluye además, una tabla resumen con el resultado de contrastar dichas tolerancias con los resultados, teniendo en cuenta la incertidumbre de medida. La tabla no supone la conformidad del instrumento con respecto a la especificación metrológica, tan sólo con los apartados de dicha especificación metrológica.

Los resultados se refieren al momento y condiciones en que se realizaron las mediciones, aplicando únicamente al instrumento sometido a ensayo. Este Informe no podrá ser reproducido parcialmente sin la aprobación por escrito del laboratorio que lo expide.



- **CONDICIONES AMBIENTALES DE MEDIDA:**  
T = 23°C ± 3°C / H.R. = 50% ± 20% / P = 95kPa ± 10kPa
- **CONDICIONES AMBIENTALES DE REFERENCIA:**  
T = 23°C / H.R. = 50 % / P = 101,325kPa
- **PROCEDIMIENTO DE CALIBRACIÓN:**  
ME-512.03-001 Calibración de Sonómetros Según Norma Técnica IEC 61672-3:2006 de Sonómetros.
- **ESPECIFICACIÓN METROLÓGICA APLICADA:**  
Las tolerancias aplicadas son las establecidas en la Norma IEC 61672-3:2006 de Sonómetros. Dichas tolerancias son las indicadas para un grado de precisión del instrumento Clase 2.
- **PATRONES UTILIZADOS EN LA CALIBRACIÓN:**  
Los patrones utilizados garantizan su trazabilidad a través de Laboratorios nacionales acreditados por el INN o por Laboratorios internacionales acreditados. La trazabilidad de las medidas efectuadas se refiere a nuestros patrones de referencia calibrados periódicamente con los patrones de los laboratorios de Brüel & Kjaer.
- **RESUMEN DE RESULTADOS:**

Apartado de la especificación metrológica (Ref. IEC 61672-3:2006)		Resultado
Indicación a la frecuencia de comprobación de la calibración (Apartado 9)		POSITIVO
Ruido intrínseco (Apartado 10)	Micrófono Instalado <sup>1</sup>	N/A
	Dispositivo de entrada eléctrica	POSITIVO
Ponderación frecuencial con señales acústicas (Apartado 11)	Ponderación frecuencial A	N/A
	Ponderación frecuencial C	POSITIVO
Ponderación frecuencial con señales eléctricas (Apartado 12)	Ponderación frecuencial A	POSITIVO
	Ponderación frecuencial C	POSITIVO
	Ponderación frecuencial lineal	POSITIVO
	Ponderación frecuencial Z	N/A
Ponderaciones temporales y frecuenciales a 1 kHz (Apartado 13)	Ponderaciones frecuenciales	POSITIVO
	Ponderaciones temporales	POSITIVO
Linealidad de nivel en el margen de nivel de referencia (Apartado 14)		POSITIVO
Linealidad de nivel incluyendo el selector de márgenes de nivel (Apartado 15)		POSITIVO
Respuesta a tren de ondas (Apartado 16)	Ponderación temporal Fast	POSITIVO
	Ponderación temporal Slow	POSITIVO
	Nivel promediado en el tiempo	POSITIVO
Nivel de sonido con ponderación C de pico (Apartado 17)		N/A
Indicación de sobrecarga (Apartado 18)		POSITIVO

- Resultado **POSITIVO** significa que el instrumento cumple con la especificación metrológica aplicada.
- Resultado **NEGATIVO** significa que el instrumento no cumple con la especificación metrológica aplicada.
- Resultado **N/A** significa que el ensayo no es aplicable al instrumento.

▪ **INSTRUMENTACIÓN UTILIZADA PARA LA CALIBRACIÓN**

INSTRUMENTO	MARCA	MODELO	Nº SERIE	CERTIFICADO DE CALIBRACIÓN	CALIBRADO POR
Generador de funciones	STANDFORD	DS360	88431	2016-3605	DTS
Generador Multifrecuencia	BRUEL & KJAER	4226	2692339	CAS-140788-X5Y9G2-902	BRÜEL&KJAER North America Inc.
Multímetro Digital	AGILENT TECHNOLOGIES	3458*	MY45044808	D-K-15155-01-00	UNIVERSIDAD DE CONCEPCIÓN
Módulo de presión Barométrica	ALMEMO	FD A612-SA	9040332	D-K-15211-01-00	ENAER
Termohigrómetro	ALMEMO	FH A646-EI	09070450	D-K-15211-01-00	ENAER



**INDICACIÓN A LA FRECUENCIA DE CALIBRACIÓN**

NPA aplicado (dB)	Frecuencia (Hz)	Ponderación Frecuencial (dB)	Corrección (dB)	Ajustado	Nivel Leído (dB)	Nivel Esperado (dB)	Desviación (dB)	U (dB)	Tolerancia positiva (dB)	Tolerancia negativa (dB)
93.92	1000	0	0.1	NO	93.98	93.82	0.16	0.17	1.4	-1.4
93.92	1000	0	0.1	SI	93.88	93.82	0.06	0.17	1.4	-1.4

LABORATORIO CALIBRACION NIST/STC  
 DEPARTAMENTO SAUDY CONTROL NIST/STC  
 INSTITUTO DE SAUDY CONTROL DE CAL

**RUIDO INTRÍNSECO****Dispositivo de Entrada Eléctrica**

Ponderación Frecuencial	Nivel Leído (dB)	U (dB)	Especificación Fabricante (dB)
A	14.20	0.050	22.00
C	19.50	0.050	27.00

**PONDERACIÓN FRECUENCIAL ACÚSTICA****Ponderación Frecuencial C**

NPA aplicado (dB)	Frecuencia (Hz)	Ponderación Frecuencial (dB)	Corrección (dB)	Nivel Leído (dB)	Nivel Esperado (dB)	Desviación (dB)	U (dB)	Tolerancia positiva (dB)	Tolerancia negativa (dB)
93.98	63	-0.8	0	93.58	93.24	0.34	0.21	2.5	-2.5
93.93	125	-0.2	0	94.08	93.79	0.29	0.21	2	-2
93.91	250	0	0	93.98	93.97	0.01	0.21	1.9	-1.9
93.91	500	0	0	93.98	93.97	0.01	0.21	1.9	-1.9
93.92	1000	0	0.1	93.88	-	-	-	-	-
93.93	2000	-0.2	0.6	93.28	93.19	0.09	0.21	2.6	-2.6
93.91	4000	-0.8	1	91.28	92.17	-0.89	0.21	3.6	-3.6
94.02	8000	-3	3.9	85.88	87.18	-1.30	0.21	5.6	-5.6

**PONDERACIÓN FRECUENCIAL****Ponderación Frecuencial A**

NPA aplicado (dB)	Frecuencia (Hz)	Ponderación Frecuencial (dB)	Corrección (eléctrica) (dB)	Nivel Leído (dB)	Nivel Esperado (dB)	Desviación (dB)	U (dB)	Tolerancia positiva (dB)	Tolerancia negativa (dB)
101.20	63	-26.2	0	75.00	75.00	0.00	0.18	2.5	-2.5
91.10	125	-16.1	0	74.90	75.00	-0.10	0.18	2	-2
83.60	250	-8.6	0	74.90	75.00	-0.10	0.18	1.9	-1.9
78.20	500	-3.2	0	74.90	75.00	-0.10	0.18	1.9	-1.9
75.00	1000	0	0	75.00	-	-	-	-	-
73.80	2000	1.2	0	75.00	75.00	0.00	0.18	2.6	-2.6
74.00	4000	1	0	75.00	75.00	0.00	0.18	3.6	-3.6
76.10	8000	-1.1	0	75.10	75.00	0.10	0.18	5.6	-5.6



**Ponderación Frecuencial C**

NPA aplicado (dB)	Frecuencia (Hz)	Ponderación Frecuencial (dB)	Corrección (eléctrica) (dB)	Nivel Leído (dB)	Nivel Esperado (dB)	Desviación (dB)	U (dB)	Tolerancia positiva (dB)	Tolerancia negativa (dB)
75.80	63	-0.8	0	74.90	75.00	-0.10	0.18	2.5	-2.5
75.20	125	-0.2	0	74.90	75.00	-0.10	0.18	2	-2
75.00	250	0	0	74.90	75.00	-0.10	0.18	1.9	-1.9
75.00	500	0	0	75.00	75.00	0.00	0.18	1.9	-1.9
75.00	1000	0	0	75.00	-	-	-	-	-
75.20	2000	-0.2	0	75.00	75.00	0.00	0.18	2.6	-2.6
75.80	4000	-0.8	0	75.00	75.00	0.00	0.18	3.6	-3.6
78.00	8000	-3	0	75.00	75.00	0.00	0.18	5.6	-5.6

LABORATORIO CALIBRACIÓN INSTRUMENTOS  
 DEPARTAMENTO SALUD OCUPACIONAL  
 INSTITUTO DE SALUD PÚBLICA DE CHILE

**Ponderación Frecuencial Lineal**

NPA aplicado (dB)	Frecuencia (Hz)	Ponderación Frecuencial (dB)	Corrección (eléctrica) (dB)	Nivel Leído (dB)	Nivel Esperado (dB)	Desviación (dB)	U (dB)	Tolerancia positiva (dB)	Tolerancia negativa (dB)
75.00	63	0	0	74.80	75.00	-0.20	0.18	2.5	-2.5
75.00	125	0	0	74.90	75.00	-0.10	0.18	2	-2
75.00	250	0	0	74.90	75.00	-0.10	0.18	1.9	-1.9
75.00	500	0	0	75.00	75.00	0.00	0.18	1.9	-1.9
75.00	1000	0	0	75.00	-	-	-	-	-
75.00	2000	0	0	74.10	75.00	-0.90	0.18	2.6	-2.6
75.00	4000	0	0	75.10	75.00	0.10	0.18	3.6	-3.6
75.00	8000	0	0	75.00	75.00	0.00	0.18	5.6	-5.6



**LINEALIDAD**

NPA aplicado (dB)	Frecuencia (Hz)	Nivel Leído (dB)	Nivel Esperado (dB)	Desviación (dB)	U (dB)	Tolerancia positiva (dB)	Tolerancia negativa (dB)
126.10	8000	OVERLOAD	125.00	-	-	1.4	-1.4
125.10	8000	124.10	124.00	0.10	0.14	1.4	-1.4
124.10	8000	123.10	123.00	0.10	0.14	1.4	-1.4
123.10	8000	122.10	122.00	0.10	0.14	1.4	-1.4
122.10	8000	121.10	121.00	0.10	0.14	1.4	-1.4
121.10	8000	120.10	120.00	0.10	0.14	1.4	-1.4
120.10	8000	119.00	119.00	0.00	0.14	1.4	-1.4
119.10	8000	118.10	118.00	0.10	0.14	1.4	-1.4
118.10	8000	117.10	117.00	0.10	0.14	1.4	-1.4
117.10	8000	116.10	116.00	0.10	0.14	1.4	-1.4
116.10	8000	115.10	115.00	0.10	0.14	1.4	-1.4
115.10	8000	114.00	114.00	0.00	0.14	1.4	-1.4
110.10	8000	109.00	109.00	0.00	0.14	1.4	-1.4
105.10	8000	104.00	104.00	0.00	0.14	1.4	-1.4
100.10	8000	99.00	99.00	0.00	0.14	1.4	-1.4
95.10	8000	94.00	-	-	-	-	-
90.10	8000	89.00	89.00	0.00	0.14	1.4	-1.4
85.10	8000	84.10	84.00	0.10	0.14	1.4	-1.4
80.10	8000	79.10	79.00	0.10	0.14	1.4	-1.4
75.10	8000	74.10	74.00	0.10	0.14	1.4	-1.4
70.10	8000	69.10	69.00	0.10	0.14	1.4	-1.4
65.10	8000	64.10	64.00	0.10	0.14	1.4	-1.4
60.10	8000	59.10	59.00	0.10	0.14	1.4	-1.4
55.10	8000	54.10	54.00	0.10	0.14	1.4	-1.4
50.10	8000	49.10	49.00	0.10	0.14	1.4	-1.4
45.10	8000	44.10	44.00	0.10	0.14	1.4	-1.4
40.10	8000	39.10	39.00	0.10	0.14	1.4	-1.4
39.10	8000	38.10	38.00	0.10	0.14	1.4	-1.4
38.10	8000	37.10	37.00	0.10	0.14	1.4	-1.4
37.10	8000	36.10	36.00	0.10	0.14	1.4	-1.4
36.10	8000	35.10	35.00	0.10	0.14	1.4	-1.4
35.10	8000	34.10	34.00	0.10	0.14	1.4	-1.4
34.10	8000	33.10	33.00	0.10	0.14	1.4	-1.4
33.10	8000	32.00	32.00	0.00	0.14	1.4	-1.4
32.10	8000	31.00	31.00	0.00	0.14	1.4	-1.4
31.10	8000	30.00	30.00	0.00	0.14	1.4	-1.4
30.10	8000	29.00	29.00	0.00	0.14	1.4	-1.4
29.10	8000	28.00	28.00	0.00	0.14	1.4	-1.4
28.10	8000	UNDER-RANGE	27.00	-	-	1.4	-1.4

LABORATORIO CALIBRACION METROLOGICA  
 DETERMINACION DE LA INCERTIDUMBRE  
 METROLOGICA DE LA CALIBRACION

**LINEALIDAD SELECTOR MARGENES DE NIVEL**

NPA aplicado (dB)	Frecuencia (Hz)	Rango	Rango (dB)	Nivel Leído (dB)	Nivel Esperado (dB)	Desviación (dB)	U (dB)	Tolerancia positiva (dB)	Tolerancia negativa (dB)
94.00	1000	Ref	30 - 120	94.00	-	-	-	-	-
104.00	1000	R1	40 - 130	104.00	104.00	0.00	0.14	1.4	-1.4
125.00	1000	R1	40 - 130	125.00	125.00	0.00	0.14	1.4	-1.4
84.00	1000	R2	20 - 110	84.00	84.00	0.00	0.14	1.4	-1.4
105.00	1000	R2	20 - 110	105.00	105.00	0.00	0.14	1.4	-1.4



**DIFERENCIA DE INDICACIÓN****Ponderaciones Temporales**

NPA aplicado (dB)	Frecuencia (Hz)	Ponderación Temporal	Nivel Leído (dB)	Nivel Esperado (dB)	Desviación (dB)	U (dB)	Tolerancia positiva (dB)	Tolerancia negativa (dB)
94.00	1000	NPS Fast	94.00	-	-	-	-	-
94.00	1000	NPS Slow	94.00	94.00	0.00	0.071	0.3	-0.3
94.00	1000	Leq	94.00	94.00	0.00	0.071	0.3	-0.3

**Ponderaciones Frecuenciales**

NPA aplicado (dB)	Frecuencia (Hz)	Ponderación Frecuencial	Nivel Leído (dB)	Nivel Esperado (dB)	Desviación (dB)	U (dB)	Tolerancia positiva (dB)	Tolerancia negativa (dB)
94.00	1000	A	94.00	-	-	-	-	-
94.00	1000	C	94.00	94.00	0.00	0.071	0.4	-0.4
94.00	1000	Lineal	94.00	94.00	0.00	0.071	0.4	-0.4

**RESPUESTA A TREN DE ONDAS****Ponderación temporal Fast**

NPA aplicado (dB)	Frecuencia (Hz)	Duración (ms)	t_exp (s)	Nivel Leído (dB)	Nivel Esperado (dB)	Desviación (dB)	U (dB)	Tolerancia positiva (dB)	Tolerancia negativa (dB)
116.00	4000.00	-	-	116.90	-	-	-	-	-
116.00	4000.00	200	0.125	115.90	115.92	-0.02	0.071	1.3	-1.3
116.00	4000.00	2	0.125	98.90	98.91	-0.01	0.071	1.3	-2.8
116.00	4000.00	0.25	0.125	89.80	89.91	-0.11	0.071	1.8	-5.3

**Ponderación temporal Slow**

NPA aplicado (dB)	Frecuencia (Hz)	Duración (ms)	t_exp (s)	Nivel Leído (dB)	Nivel Esperado (dB)	Desviación (dB)	U (dB)	Tolerancia positiva (dB)	Tolerancia negativa (dB)
116.00	4000.00	-	-	116.90	-	-	-	-	-
116.00	4000.00	200	1	109.50	109.48	0.02	0.071	1.3	-1.3
116.00	4000.00	2	1	89.90	89.91	-0.01	0.071	1.3	-5.3

**Nivel promediado en el tiempo**

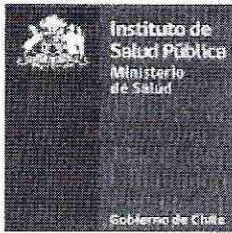
NPA aplicado (dB)	Frecuencia (Hz)	Duración (ms)	Nivel Leído (dB)	Nivel Esperado (dB)	Desviación (dB)	U (dB)	Tolerancia positiva (dB)	Tolerancia negativa (dB)
116.00	4000.00	-	116.90	-	-	-	-	-
116.00	4000.00	200	109.90	109.91	-0.01	0.071	1.3	-1.3
116.00	4000.00	2	89.90	89.91	-0.01	0.071	1.3	-2.8
116.00	4000.00	0.25	80.80	80.88	-0.08	0.071	1.8	-5.3



**INDICACIÓN DE SOBRECARGA**

Margen Superior (dB)	Frecuencia (Hz)	Señal de Entrada	Nivel Sobrecarga (dB)	Nivel Esperado (dB)	Desviación (dB)	U (dB)	Tolerancia positiva (dB)	Tolerancia negativa (dB)
130	4000	Semiciclo positivo	140.30	-	-	-	-	-
130	4000	Semiciclo negativo	140.20	140.30	-0.10	0.14	1.8	-1.8





# LABCAL – ISP

Laboratorio de Calibración Acústica. Instituto de Salud Pública de Chile.

## CERTIFICADO DE CALIBRACIÓN PERIÓDICA

Código: CAL20170074

Página 1 de 1 páginas (más anexos)

---

<b>CALIBRADOR ACÚSTICO</b>	<b>: RION</b>
<b>MODELO</b>	<b>: NC-74</b>
<b>NÚMERO DE SERIE</b>	<b>: 35173536</b>
<b>FECHA DE CALIBRACIÓN</b>	<b>: 22 – 08 – 2017</b>
<b>CLIENTE</b>	<b>: SEREMI SALUD DE LA REGIÓN METROPOLITANA</b>
<b>TÉCNICO DE CALIBRACIÓN</b>	<b>: MAURICIO SÁNCHEZ VALENZUELA</b>

---

Signatario Autorizado

Fecha de emisión: 23 – 08 – 2017

  
Juan Carlos Valenzuela Illanes  
Director Técnico

---

La incertidumbre expandida de medida se ha obtenido multiplicando la incertidumbre típica de medición por el factor de cobertura  $k=2$  que, para una distribución normal, corresponde a una probabilidad de cobertura de aproximadamente el 95%.

Anexo a este Certificado de Calibración se adjuntan los valores nominales de los resultados de la calibración, junto con las tolerancias establecidas en la especificación metrológica aplicada. Se incluye además, una tabla resumen con el resultado de contrastar dichas tolerancias con los resultados, teniendo en cuenta la incertidumbre de medida. La tabla no supone la conformidad del instrumento con respecto a la especificación metrológica, tan solo con los apartados de dicha especificación metrológica.

Los resultados se refieren al momento y condiciones en que se realizaron las mediciones, aplicando únicamente al instrumento sometido a ensayo. Este Informe no podrá ser reproducido parcialmente sin la aprobación por escrito del laboratorio que lo expide.

---



- **CONDICIONES AMBIENTALES DE MEDIDA:**  
T = 23°C ± 3°C / H.R. = 50% ± 20% / P = 95kPa ± 10kPa
- **CONDICIONES AMBIENTALES DE REFERENCIA:**  
T = 23°C / H.R. = 50% / P = 101,325kPa
- **PROCEDIMIENTO DE CALIBRACIÓN:**  
ME 512 03 007 Calibración de Calibradores Acústicos de Terreno Según Norma Técnica UNE-EN 60942:2005
- **ESPECIFICACIÓN METROLÓGICA APLICADA:**  
Las tolerancias aplicadas son las establecidas en el Anexo B de la norma UNE-EN 60942:2005, de Calibradores Acústicos. Dichas tolerancias son las establecidas para un grado de precisión del instrumento CLASE 1.
- **PATRONES UTILIZADOS EN LA CALIBRACIÓN:**  
Los patrones utilizados garantizan su trazabilidad a través de laboratorios nacionales acreditados por el INN o por laboratorios internacionales acreditados. La trazabilidad de las medidas efectuadas se refiere a nuestros patrones de referencia calibrados periódicamente con los patrones de los laboratorios de Brüel & Kjaer.
- **OBSERVACIONES:**  
Todos los resultados están referidos a las condiciones ambientales de referencia establecidas en la especificación metrológica aplicada.
- **RESUMEN DE RESULTADOS:**

Apartados de la especificación metrológica Norma UNE-EN 60942:2005	Prueba	Resultado
Niveles de presión acústica (Apartados 5.2.2 y 5.2.3 – Tabla 1)	Valor nominal	POSITIVO
	Estabilidad	POSITIVO
Distorsión total (Apartado 5.5 – Tabla 6)		POSITIVO
Frecuencia (Apartado 5.3.2 – Tabla 3)	Valor nominal	POSITIVO

- Resultado **POSITIVO** significa que el instrumento cumple con la especificación metrológica aplicada.
- Resultado **NEGATIVO** significa que el instrumento no cumple con la especificación metrológica aplicada.
- Resultado **N/A** significa que el ensayo no es aplicable al instrumento.

▪ **INSTRUMENTACIÓN UTILIZADA PARA LA CALIBRACIÓN**

INSTRUMENTO	MARCA	MODELO	Nº SERIE	CERTIFICADO DE CALIBRACIÓN	CALIBRADO POR
Generador de funciones	STANDFORD	DS360	88431	2016-3605	DTS
Multímetro Digital	AGILENT TECHNOLOGIES	3458A	MY45044808	D-K-15155-01-00	UNIVERSIDAD DE CONCEPCIÓN
Módulo de presión Barométrica	ALMEMO	FD A612-SA	9040332	D-K-15211-01-00	ENAER
Termohigrómetro	ALMEMO	FH A646-E1	09070450	D-K-15211-01-00	ENAER
Micrófono Patrón	BRUEL & KJAER	4192	2686091	CAS-140788-XSY9G2-301	BRÜEL&KJAER North America Inc.



### NIVEL DE PRESIÓN SONORA

#### Valor nominal del NPS

NPS (dB)	Frecuencia (Hz)	Nivel Leído (dB)	Desviación (dB)	Tolerancia Positiva (dB)	Tolerancia Negativa (dB)	Incertidumbre (dB)
94.00	1000.00	94.16	0.16	0.40	-0.40	± 0.11

#### Estabilidad del NPS

NPS (dB)	Frecuencia (Hz)	Nivel Leído (dB)	Nivel Esperado (dB)	Desviación (dB)	Tolerancia (dB)	Incertidumbre (dB)
94.00	1000.00	0.03	0.00	0.03	0.10	± 0.0058

### DISTORSIÓN

NPS (dB)	Frecuencia (Hz)	Distorsión Leída (%)	Distorsión Esperada (%)	Desviación (%)	Tolerancia (%)	Incertidumbre (%)
94.00	1000.00	1.336	0.000	1.336	3.000	± 0.36

### FRECUENCIA

#### Valor nominal de la Frecuencia

NPS (dB)	Frecuencia (Hz)	Frecuencia Exacta (Hz)	Frecuencia Leída (Hz)	Desviación (Hz)	Tolerancia Positiva (Hz)	Tolerancia Negativa (Hz)	Incertidumbre (Hz)
94.00	1000.00	1000.00	1002.49	2.49	10.00	-10.00	± 0.50

**Referencia**

**del**

Diario Oficial/Normas Generales/Año 2005/DO 03/02/2005 DCTO 4.475 2005 MUNICIPALIDAD DE LAS CONDES

**Documento:**

**APRUEBA PLANO SECCIONAL DE LA ZONA DE USO DE SUELO COMERCIAL 2, PS-U-C2**

**APRUEBA PLANO SECCIONAL DE LA ZONA DE USO DE SUELO COMERCIAL 2, PS-U-C2**

Núm. 4.475 Secc. 1ª - Las Condes, 28 de diciembre de 2004.- Vistos: Lo dispuesto en el inciso primero del artículo 46º de la Ley General de Urbanismo y Construcciones y en el artículo 2.1.14 de la Ordenanza General de Urbanismo y Construcciones; la necesidad de estudios más detallados para fijar con exactitud la zonificación y el uso de suelo detallado en las zonas de uso de suelo de la comuna de Las Condes; la necesidad de fijar con exactitud los trazados y anchos de calles, especificando sus categorías y nomenclatura de acuerdo al artículo 7.1.1 de la Ordenanza del Plan Regulador Metropolitano de Santiago; el decreto alcaldicio sección 1ª N° 3.325 de fecha 13 de septiembre de 2004; el primer y segundo aviso de prensa, que comunica la exposición pública del proyecto, publicados los días 15 y 24 de septiembre de 2004 respectivamente; las observaciones recibidas por el municipio 6 de ellas dentro de plazo y una fuera de él; los acuerdos de Concejo Municipal adoptados en sesión extraordinaria N° 86, de fecha 22 de diciembre de 2004, para cada una de las observaciones contenidas en dichas cartas; los acuerdos N° 97a, 97b, 97c, 97d, 97e, 97f, 97g, 97h, 97i, del Concejo Municipal de fecha 22 de diciembre de 2004 y los acuerdos específicos respecto a los seccionales PS-U-V, PS-U-M y PS-U-C2, N° 97d, 97e, 97f, 97g, 97h, 97i, del Concejo Municipal de fecha 22 de diciembre de 2004 en que se rechazan las observaciones realizadas dentro de plazo por la comunidad; el acuerdo N° 104 del Concejo Municipal, que aprueba por unanimidad el plano seccional PS-U-C2; y teniendo presente las facultades que me otorgan los artículos 56 y 63 del DFL N° 1/19.704 de 27 de diciembre de 2001, publicado en el Diario Oficial de fecha 3 de mayo de 2002, del Ministerio del Interior, que fijó el texto refundido, coordinado, sistematizado y actualizado de la Ley Orgánica Constitucional de Municipalidades: Decreto:

1. Apruébase el Plano Seccional de la Zona de Uso de Suelo Comercial 2, PS-U-C2, conformado por su texto resolutivo, memoria y plano, cuyos ejemplares se adjuntan y se entiende forman parte integrante del presente decreto alcaldicio.

2. Publíquese el presente decreto alcaldicio, el acuerdo del Concejo Municipal que aprueba este plano seccional y su texto resolutivo, en el Diario Oficial, y asimismo, publíquese el acuerdo del Concejo Municipal, en un medio de prensa escrito.

Anótese, comuníquese, publíquese, archívese.- Francisco de la Maza Chadwick, Alcalde.- Jorge Vergara Gómez, Secretario Municipal.

Lo que comunico a Ud. para su conocimiento y fines consiguientes.- Saluda atentamente a Ud., Jorge Vergara Gómez, Secretario Municipal.

**TEXTO RESOLUTIVO.**

**PLAN REGULADOR COMUNAL DE LAS CONDES.**

**PLANO SECCIONAL.**

**ZONA DE USO DE SUELO U-C2.**

**SEPTIEMBRE DE 2004.**

**PROYECTO DE PLANO SECCIONAL ZONA U-C2.**

**PLAN REGULADOR COMUNAL DE LAS CONDES.**

Artículo único: Detállese en el Artículo 40 del Plan Regulador Comunal de Las Condes, - aprobado por Resolución N° 8/95 del Gobierno Regional Metropolitano de fecha 30 de Mayo de 1995, publicado en el Diario Oficial de 13 de Junio de 1995, modificado según Modificación N° 2 del Plan Regulador Comunal de Las Condes, promulgada según Decreto Alcaldicio N° 3.218 de fecha 4 de Diciembre de 2003, publicado en Diario Oficial de fecha 5 de Diciembre de 2003, enmendado según Modificación N° 3 del Plan Regulador Comunal de Las Condes, promulgada según Decreto Alcaldicio N° 2.952 de fecha 30 de Julio de 2004, publicado en Diario Oficial de fecha 6 de Agosto de



2004 -, el cuadro de usos de suelo de la zona U-C2, y el Plano PS – U-C2, Zona de Uso de Suelo U-C2, que en este acto se aprueba y que complementa el Plano MRCLC-02, Plano de Usos de Suelo, Lámina N°1 y N°2, todo de acuerdo a lo señalado en el artículo 2.1.14 del D.S. N° 47 (V y U), de 1992, Ordenanza General de Urbanismo y Construcciones.

Detállese la Ordenanza Local del Plan Regulador Comunal de Las Condes en el siguiente sentido:

**1. Detállese en el Capítulo IV, “Zonificación y Normas Específicas”, en el artículo 40 el cuadro de la Zona de Uso de Suelo U-C2, según el siguiente cuadro.**

USO DE SUELO		VIA LOCAL			VIA DE SERVICIO			VIA COLECTORA			VIA TRONCAL			VIA EXPRESA		
TIPO	CLASE	ACTIVIDAD	CONDICIONES	ACTIVIDAD	CONDICIONES	ACTIVIDAD	CONDICIONES	ACTIVIDAD	CONDICIONES	ACTIVIDAD	CONDICIONES	ACTIVIDAD	CONDICIONES	ACTIVIDAD	CONDICIONES	
Residencial	-----	Vivienda Hogares de acogida. Hoteles. Apart Hotel.	SR  En locales de escala básica y menor, que se emplacen en vías que cumplan con el ancho mínimo de una vía de servicio superior, podrán desarrollar usos complementarios como parte del principal.	Vivienda Hogares de acogida. Hoteles. Apart Hotel.	SR  SR	Vivienda Hogares de acogida. Hoteles. Apart Hotel.	SR  SR	Vivienda Hogares de acogida. Hoteles. Apart Hotel.	SR  SR	Vivienda Hogares de acogida. Hoteles. Apart Hotel.	SR  SR	Vivienda Hogares de acogida. Hoteles. Apart Hotel.	SR  SR	Vivienda Hogares de acogida. Hoteles. Apart Hotel.	SR  SR	
Áreas Verdes.	-----	Parques, Áreas libres Plazas	SR	Parques, Plazas, Áreas libres	SR	Parques, Plazas, Áreas libres	SR	Parques, Plazas, Áreas libres	SR	Parques, Plazas, Áreas libres	SR	Parques, Plazas, Áreas libres	SR	Parques, Plazas, Áreas libres	SR	
Espacio Público	-----	Vialidad. Plazas Áreas verdes.	SR	Vialidad. Plazas Áreas verdes.	SR	Vialidad. Plazas Áreas verdes.	SR	Vialidad. Plazas Áreas verdes.	SR	Vialidad. Plazas Áreas verdes.	SR	Vialidad. Plazas Áreas verdes.	SR	Vialidad. Plazas Áreas verdes.	SR	
Equipamiento	Salud.	Dispensarios. Consultorios.	Sólo en locales que se emplacen en vías que cumplan con el ancho mínimo de una vía de servicio superior.	Dispensarios. Consultorios.	SR	Dispensarios. Consultorios.	SR	Dispensarios. Consultorios.	SR	Dispensarios. Consultorios.	SR	Dispensarios. Consultorios.	SR	Dispensarios. Consultorios.	SR	

CUADRO DE USOS DE SUELO ZONA U-C2

	Hospitales. Clínicas.	Sólo en locales que se emplacen en vías que cumplan con el ancho mínimo de una vía colectora o superior.	Hospitales. Clínicas.	Sólo en locales que se emplacen en vías que cumplan con el ancho mínimo de una vía colectora o superior.	Hospitales. Clínicas.	SR	SR	SR	SR	SR	SR	SR
Educación	Parvulario. Jardines Infantiles.	En locales de escala básica	Parvulario. Jardines Infantiles.	En locales de escala básica.	Parvulario. Jardines Infantiles.	SR	SR	SR	SR	SR	SR	SR
	Pre - Básica. Básica. Media.	Sólo en locales, existentes o nuevos, que se emplacen en vías que cumplan con el ancho mínimo de una vía de servicio o superior.	Pre - Básica. Básica. Media.	SR	Pre - Básica. Básica. Media.	SR	SR	SR	SR	SR	SR	SR

CUADRO DE USOS DE SUELO ZONA U-C2															
USO DE SUELO		VIA LOCAL			VIA DE SERVICIO			VIA COLECTORA			VIA TRONCAL			VIA EXPRESA	
TIPO	CLASE	ACTIVIDAD	CONDICIONES	ACTIVIDAD	CONDICIONES	ACTIVIDAD	CONDICIONES	ACTIVIDAD	CONDICIONES	ACTIVIDAD	CONDICIONES	ACTIVIDAD	CONDICIONES	ACTIVIDAD	CONDICIONES
Equipamiento	Educación	Educación Superior. Institutos. Academias	Sólo en locales, existentes o nuevos, que se emplacen en vías que cumplan con el ancho mínimo de una vía colectora o superior, a desarrollarse en calles con una calzada mínima de dos pistas por sentido	Educación Superior. Institutos. Academias	Sólo en locales, existentes o nuevos, que se emplacen en vías que cumplan con el ancho mínimo de una vía colectora o superior, a desarrollarse en calles con una calzada mínima de dos pistas por sentido	Educación Superior. Institutos. Academias	Sólo en locales, existentes o nuevos, que se emplacen en vías que cumplan con el ancho mínimo de una vía colectora o superior, a desarrollarse en calles con una calzada mínima de dos pistas por sentido	Educación Superior. Institutos. Academias	Sólo en locales, existentes o nuevos, que se emplacen en vías que cumplan con el ancho mínimo de una vía colectora o superior, a desarrollarse en calles con una calzada mínima de dos pistas por sentido	Educación Superior. Institutos. Academias	Sólo en locales, existentes o nuevos, que se emplacen en vías que cumplan con el ancho mínimo de una vía colectora o superior, a desarrollarse en calles con una calzada mínima de dos pistas por sentido	Educación Superior. Institutos. Academias	Sólo en locales, existentes o nuevos, que se emplacen en vías que cumplan con el ancho mínimo de una vía colectora o superior, a desarrollarse en calles con una calzada mínima de dos pistas por sentido	Educación Superior. Institutos. Academias	Estas actividades están condicionadas a desarrollarse en calles con una calzada mínima de dos pistas por sentido de tránsito.



	Retenes.	tránsito.	Retenes.	tránsito.	Retenes.	Retenes.	En locales de escala básica.	Retenes.	En locales de escala básica.	Retenes.	En locales de escala básica.	Retenes.	En locales de escala básica.
Seguridad	Retenes. Comisariías, Tenencias, Bomberos.	En locales de escala básica. En locales que se emplacen en vías que cumplan con el ancho mínimo de una vía de servicio superior.	Retenes. Comisariías, Tenencias, Bomberos.	SR	Comisariías, Tenencias, Bomberos.	Comisariías, Tenencias, Bomberos.	SR	Comisariías, Tenencias, Bomberos.	SR	Comisariías, Tenencias, Bomberos.	SR	Comisariías, Tenencias, Bomberos.	SR
Culto y Cultura.	Capillas Templos, Parroquias, Museos, Bibliotecas, Casa de la Cultura, Cines, Teatros.	Sólo locales de escala básica. En locales que se emplacen en vías que cumplan con el ancho mínimo de una vía de servicio superior.	Capillas Templos, Parroquias, Museos, Bibliotecas, Casa de la Cultura, Cines, Teatros.	SR	Capillas	Capillas.	SR	Capillas.	SR	Capillas.	SR	Capillas	SR
	Salas de Concierto, Auditorium, Centros de convenciones, exposiciones o difusión.	En locales que se emplacen en vías que cumplan con el ancho mínimo de una vía colectora superior.	Salas de Concierto, Auditorium, Centros de convenciones, exposiciones o difusión.	En locales que se emplacen en vías que cumplan con el ancho mínimo de una vía colectora superior.	Salas de Concierto, Auditorium, Centros de convenciones, exposiciones o difusión.	Salas de Concierto, Auditorium, Centros de convenciones, exposiciones o difusión.	SR	Salas de Concierto, Auditorium, Centros de convenciones, exposiciones o difusión.	SR	Salas de Concierto, Auditorium, Centros de convenciones, exposiciones o difusión.	SR	Salas de Concierto, Auditorium, Centros de convenciones, exposiciones o difusión.	SR

CUADRO DE USOS DE SUELO ZONA U-C2

USO DE SUELO	VIA LOCAL			VIA DE SERVICIO			VIA COLECTORA			VIA TRONCAL			VIA EXPRESA		
	CLASE	ACTIVIDAD	CONDICIONES	ACTIVIDAD	CONDICIONES	ACTIVIDAD	CONDICIONES	ACTIVIDAD	CONDICIONES	ACTIVIDAD	CONDICIONES	ACTIVIDAD	CONDICIONES	ACTIVIDAD	CONDICIONES
Equipamiento Social.	Juntas de Vecinos, Centros de Madres, Centros	En locales de escala básica	Juntas de Vecinos, Centros de Madres, Centros	En locales de escala básica y menor.	Juntas de Vecinos, Centros de Madres, Centros	Juntas de Vecinos, Centros de Madres, Centros	SR	Juntas de Vecinos, Centros de Madres, Centros	SR	Juntas de Vecinos, Centros de Madres, Centros	Juntas de Vecinos, Centros de Madres, Centros	Juntas de Vecinos, Centros de Madres, Centros	Juntas de Vecinos, Centros de Madres, Centros	Juntas de Vecinos, Centros de Madres, Centros	SR

						Sociales.		Sociales.		Sociales.		Sociales.		Sociales.		Sociales.
Deportes		En locales de escala básica.	En locales de escala básica o menor.	Canchas, Gimnasios sin espectadores.	SR	Canchas, Gimnasios sin espectadores.	SR	Canchas, Gimnasios sin espectadores.	SR	Canchas, Gimnasios sin espectadores.	SR	Canchas, Gimnasios sin espectadores.	SR	Canchas, Gimnasios sin espectadores.	SR	SR
		En locales de escala básica, que se emplacen en vías que cumplan con el ancho mínimo de una vía de servicio superior.	SR	Estadios, Piscinas.	SR	Estadios, Piscinas.	SR	Estadios, Piscinas.	SR	Estadios, Piscinas.	SR	Estadios, Piscinas.	SR	Estadios, Piscinas.	SR	SR
		En locales que se emplacen en vías que cumplan con el ancho mínimo de una vía colectora o superior.	En locales que se emplacen en vías que cumplan con el ancho mínimo de una vía colectora o superior.	Complejos Deportivos, Gimnasios con Espectadores.	SR	Complejos Deportivos, Gimnasios con Espectadores.	SR	Complejos Deportivos, Gimnasios con Espectadores.	SR	Complejos Deportivos, Gimnasios con Espectadores.	SR	Complejos Deportivos, Gimnasios con Espectadores.	SR	Complejos Deportivos, Gimnasios con Espectadores.	SR	SR
		En locales de escala básica.	En locales de escala básica o menor.	Juegos Electrónicos, Clubes Sociales.	SR	Juegos Electrónicos, Clubes Sociales.	SR	Juegos Electrónicos, Clubes Sociales.	SR	Juegos Electrónicos, Clubes Sociales.	SR	Juegos Electrónicos, Clubes Sociales.	SR	Juegos Electrónicos, Clubes Sociales.	SR	En locales de escala básica.
Esparcimiento	Casinos.	En locales de escala básica que se emplacen en vías que cumplan con el ancho mínimo de una vía de servicio superior.	Casinos.	SR	Casinos.	SR	Casinos.	SR	Casinos.	SR	Casinos.	SR	Casinos.	SR	SR	
Comercio		Locales comerciales, máximo 200 m <sup>2</sup> de construida por predio. No expendio de combustibles líquidos, Centros de Servicio.	No expendio de combustibles líquidos, Centros de Servicio y Automotriz y Vehículos.	Locales Comerciales, Fuentes de Soda.	No expendio de combustibles líquidos, Centros de Servicio y Automotriz y Vehículos.	Locales Comerciales, Fuentes de Soda.	No expendio de combustibles líquidos, Centros de Servicio y Automotriz y Vehículos.	Locales Comerciales, Fuentes de Soda.	No expendio de combustibles líquidos, Centros de Servicio y Automotriz y Vehículos.	Locales Comerciales, Fuentes de Soda.	No expendio de combustibles líquidos, Centros de Servicio y Automotriz y Vehículos.	Locales Comerciales, Fuentes de Soda.	No expendio de combustibles líquidos, Centros de Servicio y Automotriz y Vehículos.	Locales Comerciales, Fuentes de Soda.	No expendio de combustibles líquidos, Centros de Servicio y Automotriz y Vehículos.	No expendio de combustibles líquidos, Centros de Servicio y Automotriz y Vehículos.
		Locales Comerciales, Fuentes de Soda.	No expendio de combustibles líquidos, Centros de Servicio y Automotriz y Vehículos.	Locales Comerciales, Fuentes de Soda.	No expendio de combustibles líquidos, Centros de Servicio y Automotriz y Vehículos.	Locales Comerciales, Fuentes de Soda.	No expendio de combustibles líquidos, Centros de Servicio y Automotriz y Vehículos.	Locales Comerciales, Fuentes de Soda.	No expendio de combustibles líquidos, Centros de Servicio y Automotriz y Vehículos.	Locales Comerciales, Fuentes de Soda.	No expendio de combustibles líquidos, Centros de Servicio y Automotriz y Vehículos.	Locales Comerciales, Fuentes de Soda.	No expendio de combustibles líquidos, Centros de Servicio y Automotriz y Vehículos.	Locales Comerciales, Fuentes de Soda.	No expendio de combustibles líquidos, Centros de Servicio y Automotriz y Vehículos.	No expendio de combustibles líquidos, Centros de Servicio y Automotriz y Vehículos.











	que se desarrollase sólo en el interior de recintos edificados y cerrados, al interior de los cuales deberán controlarse los impactos que las actividades generen al medio ambiente y al resto de las actividades públicas y privadas que se permitan en la zona. La Dirección de Obras estará facultada para exigir los estudios y las obras necesarias para cumplir con esta exigencia.	que se desarrollase sólo en el interior de recintos edificados y cerrados, al interior de los cuales deberán controlarse los impactos que las actividades generen al medio ambiente y al resto de las actividades públicas y privadas que se permitan en la zona. La Dirección de Obras estará facultada para exigir los estudios y las obras necesarias para cumplir con esta exigencia.	que se desarrollase sólo en el interior de recintos edificados y cerrados, al interior de los cuales deberán controlarse los impactos que las actividades generen al medio ambiente y al resto de las actividades públicas y privadas que se permitan en la zona. La Dirección de Obras estará facultada para exigir los estudios y las obras necesarias para cumplir con esta exigencia.	que se desarrollase sólo en el interior de recintos edificados y cerrados, al interior de los cuales deberán controlarse los impactos que las actividades generen al medio ambiente y al resto de las actividades públicas y privadas que se permitan en la zona. La Dirección de Obras estará facultada para exigir los estudios y las obras necesarias para cumplir con esta exigencia.	que se desarrollase sólo en el interior de recintos edificados y cerrados, al interior de los cuales deberán controlarse los impactos que las actividades generen al medio ambiente y al resto de las actividades públicas y privadas que se permitan en la zona. La Dirección de Obras estará facultada para exigir los estudios y las obras necesarias para cumplir con esta exigencia.	que se desarrollase sólo en el interior de recintos edificados y cerrados, al interior de los cuales deberán controlarse los impactos que las actividades generen al medio ambiente y al resto de las actividades públicas y privadas que se permitan en la zona. La Dirección de Obras estará facultada para exigir los estudios y las obras necesarias para cumplir con esta exigencia.	que se desarrollase sólo en el interior de recintos edificados y cerrados, al interior de los cuales deberán controlarse los impactos que las actividades generen al medio ambiente y al resto de las actividades públicas y privadas que se permitan en la zona. La Dirección de Obras estará facultada para exigir los estudios y las obras necesarias para cumplir con esta exigencia.	que se desarrollase sólo en el interior de recintos edificados y cerrados, al interior de los cuales deberán controlarse los impactos que las actividades generen al medio ambiente y al resto de las actividades públicas y privadas que se permitan en la zona. La Dirección de Obras estará facultada para exigir los estudios y las obras necesarias para cumplir con esta exigencia.	que se desarrollase sólo en el interior de recintos edificados y cerrados, al interior de los cuales deberán controlarse los impactos que las actividades generen al medio ambiente y al resto de las actividades públicas y privadas que se permitan en la zona. La Dirección de Obras estará facultada para exigir los estudios y las obras necesarias para cumplir con esta exigencia.	que se desarrollase sólo en el interior de recintos edificados y cerrados, al interior de los cuales deberán controlarse los impactos que las actividades generen al medio ambiente y al resto de las actividades públicas y privadas que se permitan en la zona. La Dirección de Obras estará facultada para exigir los estudios y las obras necesarias para cumplir con esta exigencia.
--	---	---	---	---	---	---	---	---	---	---

EL RESTO DE LOS TIPOS DE USOS DE SUELO, CLASES Y ACTIVIDADES NO MENCIONADOS SE ENTIENDEN COMO PROHIBIDOS

ACUERDO N° 104 /2004

Se aprueba el Plano Seccional PS-U-C 2, de la zona de uso de suelo U-C2, (Comercial 2 ), conformado por el Texto Resolutivo, Memoria y Plano.  
 ACUERDO ADOPTADO EN LA 86° SESION EXTRAORDINARIA DEL CONCEJO MUNICIPAL CELEBRADA EL 22 DE DICIEMBRE DE 2004.



