

**REPORTE TÉCNICO DECRETO SUPREMO N°38/11 DEL MINISTERIO DEL MEDIO AMBIENTE**

Establece Norma de Emisión de Ruidos Generados por Fuentes que Indica

**FICHA DE INFORMACIÓN DE MEDICIÓN DE RUIDO**

**IDENTIFICACIÓN DE LA FUENTE EMISORA DE RUIDO**

Nombre o razón social	Centro Deportivo, Comercial y Recreativo Península Ltda.		
RUT			
Dirección	Alcalde Godoy N° 242. Península Cavancha		
Comuna	Iquique		
Nombre de Zona de emplazamiento (según IPT vigente)	Plan Borde Costero. Sector A-2.2 Costanera. Subsector Península Cavancha		
Datum	WGS 84	Huso	19 S
Coordenada Norte	7.761.868	Coordenada Este	379.892

**CARACTERIZACIÓN DE LA FUENTE EMISORA DE RUIDO**

Actividad Productiva	<input type="checkbox"/> Industrial	<input type="checkbox"/> Agrícola	<input type="checkbox"/> Extracción	<input type="checkbox"/> Otro
Actividad Comercial	<input type="checkbox"/> Restaurant	<input type="checkbox"/> Taller Mecánico	<input type="checkbox"/> Local Comercial	<input type="checkbox"/> Otro
Actividad Esparcimiento	<input type="checkbox"/> Discoteca	<input checked="" type="checkbox"/> Recinto Deportivo	<input type="checkbox"/> Cultura	<input type="checkbox"/> Otro
Actividad de Servicio	<input type="checkbox"/> Religioso	<input type="checkbox"/> Salud	<input type="checkbox"/> Comunitario	<input type="checkbox"/> Otro
Infraestructura Transporte	<input type="checkbox"/> Terminal	<input type="checkbox"/> Taller de Transporte	<input type="checkbox"/> Estación Intermedia	<input type="checkbox"/> Otro
Infraestructura Sanitaria	<input type="checkbox"/> Planta de Tratamiento	<input type="checkbox"/> Relleno Sanitario	<input type="checkbox"/> Instalación de Distribución	<input type="checkbox"/> Otro
Infraestructura Energética	<input type="checkbox"/> Generadora	<input type="checkbox"/> Distribución Eléctrica	<input type="checkbox"/> Comunicaciones	<input type="checkbox"/> Otro
Faena Constructiva	<input type="checkbox"/> Construcción	<input type="checkbox"/> Demolición	<input type="checkbox"/> Reparación	<input type="checkbox"/> Otro
Otro (Especificar)				

**INSTRUMENTAL DE MEDICIÓN**

Identificación sonómetro					
Marca	CIRRUS	Modelo	CR 162 B	N° serie	G066138
Fecha de emisión Certificado de Calibración			07-12-2016		
Número de Certificado de Calibración			SON20160089		
Identificación calibrador					
Marca	CIRRUS	Modelo	CR514	N° serie	64887
Fecha de emisión Certificado de Calibración			07-12-2016		
Número de Certificado de Calibración			CAL20160110		
Ponderación en frecuencia	A		Ponderación temporal	Lento	
Verificación de Calibración en Terreno	<input checked="" type="checkbox"/> Si		<input type="checkbox"/> No		
<i>Se deberá adjuntar Certificado de Calibración Periódica Vigente para ambos instrumentos.</i>					

**REPORTE TÉCNICO DECRETO SUPREMO N°38/11 DEL MINISTERIO DEL MEDIO AMBIENTE**

Establece Norma de Emisión de Ruidos Generados por Fuentes que Indica

**FICHA DE INFORMACIÓN DE MEDICIÓN DE RUIDO**


**IDENTIFICACIÓN DEL RECEPTOR**

Receptor N°	1			
Calle	Alcalde Godoy			
Número	236			
Comuna	Iquique			
Datum	WGS 84	Huso	19 S	
Coordenada Norte	7.761.890	Coordenada Este	379.873	
Nombre de Zona de emplazamiento (según IPT vigente)	Plan Borde Costero. Sector A-2.2 Costanera. Subsector Península Cavanca			
N° de Certificado de Informaciones Previas*				
Zonificación DS N° 38/11 MMA	<input type="checkbox"/> I	<input checked="" type="checkbox"/> II	<input type="checkbox"/> III	<input type="checkbox"/> IV <input type="checkbox"/> Rural

\* Adjuntar Certificado de Informaciones Previas (Si corresponde, según consideraciones de Art. 8°, D.S. N° 38/11 MMA)

**CONDICIONES DE MEDICIÓN**

Fecha medición	16-02-2018			
Hora inicio medición	22:35			
Hora término medición	22:45			
Periodo de medición	<input type="checkbox"/> 7:00 a 21:00 h	<input checked="" type="checkbox"/> 21:00 a 7:00 h		
Lugar de medición	<input checked="" type="checkbox"/> Medición Interna	<input type="checkbox"/> Medición Externa		
Descripción del lugar de medición	Dormitorio			
Condiciones de ventana (en caso de medición interna)	<input checked="" type="checkbox"/> Ventana Abierta	<input type="checkbox"/> Ventana Cerrada		
Identificación ruido de fondo				
Temperatura [°C]		Humedad [%]	Velocidad de viento [m/s]	

Nombre y firma profesional de terreno o Inspector Ambiental (IA)	Jorge Toro Marín	
Institución, Empresa o Entidad Técnica de Fiscalización Ambiental (ETFA)		

**Nota:**

- Se deberá imprimir y completar esta página para cada receptor evaluado.
- Se podrán incluir fotografías del punto donde se ubique el sonómetro para la realización de la medición.
- Los datos de Temperatura, Humedad Relativa y Velocidad de viento, corresponderá para mediciones realizadas en el exterior.

**FICHA DE GEORREFERENCIACIÓN DE MEDICIÓN DE RUIDO**

Croquis

Imagen Satelital



Origen de la imagen Satelital

Google Earth

Escala de la imagen Satelital

**LEYENDA DE CROQUIS O IMAGEN UTILIZADA**

Datum		WGS 84		Huso		19 S	
Fuentes				Receptores			
Símbolo	Nombre	Coordenadas		Símbolo	Nombre	Coordenadas	
F	Fuente	N	7.761.868	R	Receptor	N	7.761.890
		E	379.892			E	379.873
		N				N	
		E				E	
		N				N	
		E				E	
		N				N	
		E				E	

Se podrán adjuntar fotografías, considerando como máximo una (1) por fuente y dos (2) por lugar de medición.

**REPORTE TÉCNICO DECRETO SUPREMO N°38/11 DEL MINISTERIO DEL MEDIO AMBIENTE**

Establece Norma de Emisión de Ruidos Generados por Fuentes que Indica

**FICHA DE MEDICIÓN DE NIVELES DE RUIDO**

**REGISTRO DE MEDICIÓN DE RUIDO DE FUENTE EMISORA**

Identificación Receptor N°	1
<input checked="" type="checkbox"/> Medición Interna (tres puntos)	<input type="checkbox"/> Medición externa (un punto)

	NPSeq	NPSmin	NPSmáx
Punto 1	55,2	47,9	64,8
	53	45,3	60,7
	57	46,7	62,3
Punto 2	54	47,1	59,4
	56,5	46,9	66,1
	58,2	47,8	66,1
Punto 3	56,2	44,6	60,5
	56,2	44	60,5
	56,3	45,7	60,7

**REGISTRO DE RUIDO DE FONDO**

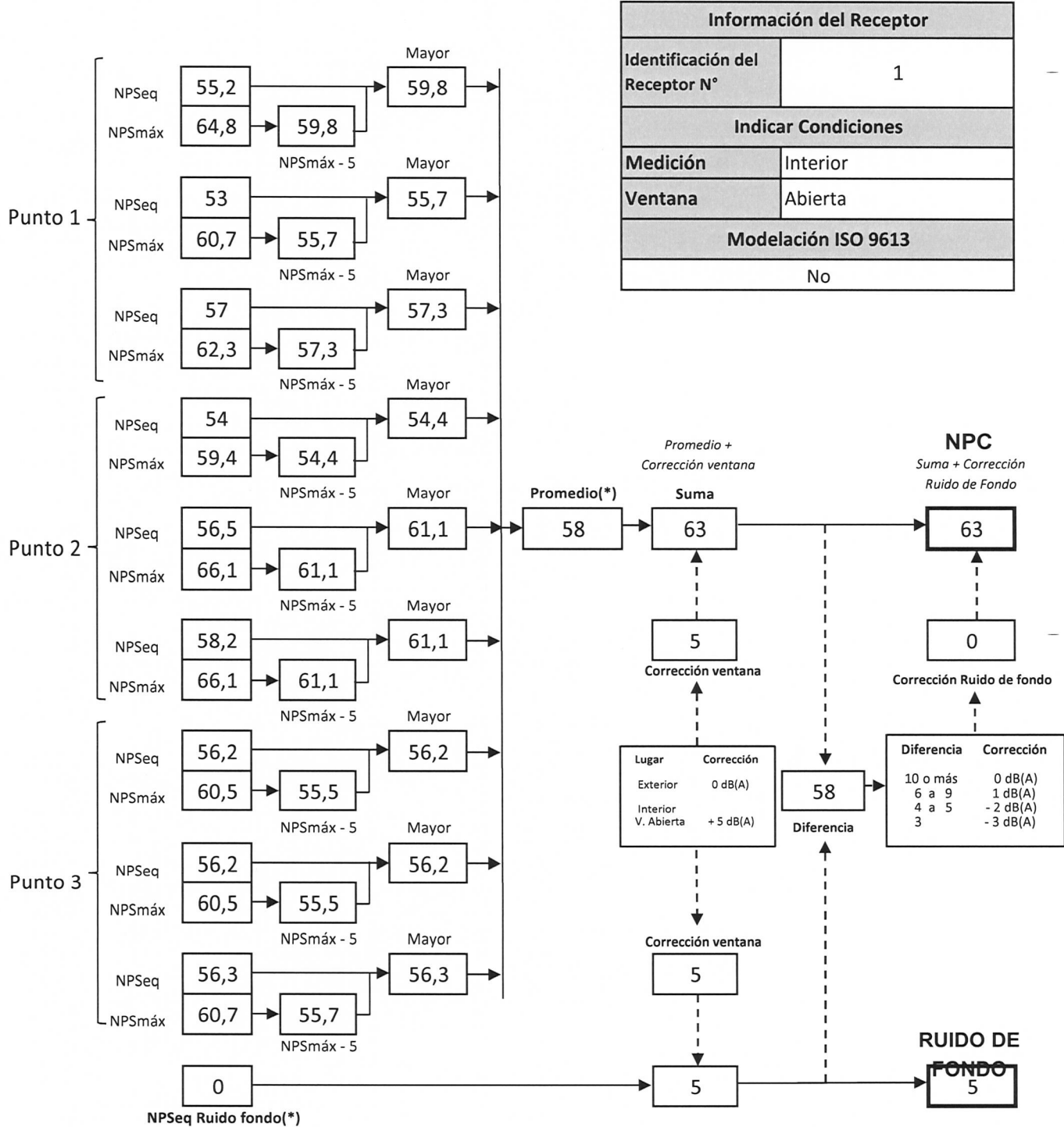
Ruido de fondo afecta la medición	<input type="checkbox"/> Si	<input checked="" type="checkbox"/> No
Fecha:		Hora:

	5'	10'	15'	20'	25'	30'
NPSeq						

**Observaciones:**

Calibrado a 93,7 Laeq 93,7

**FICHA DE EVALUACIÓN DE NIVELES DE RUIDO**



(\*) Aproximar a números enteros

**REPORTE TÉCNICO DECRETO SUPREMO N°38/11 DEL MINISTERIO DEL MEDIO AMBIENTE**  
 Establece Norma de Emisión de Ruidos Generados por Fuentes que Indica

**FICHA DE EVALUACIÓN DE NIVELES DE RUIDO**

**TABLA DE EVALUACIÓN**

Receptor N°	NPC [dBA]	Ruido de Fondo [dBA]	Zona DS N°38	Periodo (Diurno/Nocturno)	Límite [dBA]	Estado (Supera/No Supera)
1	63		II	Nocturno	45	Supera

**OBSERVACIONES**

La medición con NPC de 63 dBA fue realizada al interior del hogar con ventana abierta, en domicilio del denunciante.

**ANEXOS**

N°	Descripción
1	Acta de Inspección Ambiental
2	Certificados de Calibración

**RESPONSABLE DEL REPORTE (Llenar sólo ETFA)**

<b>Fecha del reporte</b>	
<b>Nombre Representante Legal</b>	
<b>Firma Representante Legal</b>	