



REPORTE TÉCNICO

D.S. N° 38 DE 2011 DEL MINISTERIO DEL MEDIO AMBIENTE

Establece Norma de Emisión de Ruidos Generados por Fuentes que Indica

REPORTE TÉCNICO DECRETO SUPREMO N°38/11 DEL MINISTERIO DEL MEDIO AMBIENTE
 Establece Norma de Emisión de Ruidos Generados por Fuentes que Indica

FICHA DE INFORMACIÓN DE MEDICIÓN DE RUIDO

IDENTIFICACIÓN DE LA FUENTE EMISORA DE RUIDO

| | | | |
|---|------------------------------|-----------------|---------|
| Nombre o razón social | BAR RESTAURANT LA POSTA | | |
| RUT | | | |
| Dirección | 18 de septiembre 547 | | |
| Comuna | Arica | | |
| Nombre de Zona de emplazamiento (según IPT vigente) | Zona Comercial Antigua (ZCA) | | |
| Datum | WGS 84 | Huso | 19 S |
| Coordenada Norte | 7.956.237 | Coordenada Este | 361.011 |

CARACTERIZACIÓN DE LA FUENTE EMISORA DE RUIDO

| | | | | |
|----------------------------|--|---|--|-------------------------------|
| Actividad Productiva | <input type="checkbox"/> Industrial | <input type="checkbox"/> Agrícola | <input type="checkbox"/> Extracción | <input type="checkbox"/> Otro |
| Actividad Comercial | <input checked="" type="checkbox"/> Restaurant | <input type="checkbox"/> Taller Mecánico | <input type="checkbox"/> Local Comercial | <input type="checkbox"/> Otro |
| Actividad Esparcimiento | <input type="checkbox"/> Discoteca | <input type="checkbox"/> Recinto Deportivo | <input type="checkbox"/> Cultura | <input type="checkbox"/> Otro |
| Actividad de Servicio | <input type="checkbox"/> Religioso | <input type="checkbox"/> Salud | <input type="checkbox"/> Comunitario | <input type="checkbox"/> Otro |
| Infraestructura Transporte | <input type="checkbox"/> Terminal | <input type="checkbox"/> Taller de Transporte | <input type="checkbox"/> Estación Intermedia | <input type="checkbox"/> Otro |
| Infraestructura Sanitaria | <input type="checkbox"/> Planta de Tratamiento | <input type="checkbox"/> Relleno Sanitario | <input type="checkbox"/> Instalación de Distribución | <input type="checkbox"/> Otro |
| Infraestructura Energética | <input type="checkbox"/> Generadora | <input type="checkbox"/> Distribución Eléctrica | <input type="checkbox"/> Comunicaciones | <input type="checkbox"/> Otro |
| Faena Constructiva | <input type="checkbox"/> Construcción | <input type="checkbox"/> Demolición | <input type="checkbox"/> Reparación | <input type="checkbox"/> Otro |
| Otro (Especificar) | | | | |

INSTRUMENTAL DE MEDICIÓN

| Identificación sonómetro | | | | | |
|---|--|--------|-----------------------------|----------|---------|
| Marca | CIRRUS | Modelo | CR 162 B | N° serie | G066127 |
| Fecha de emisión Certificado de Calibración | 30-12-2016 | | | | |
| Número de Certificado de Calibración | SON20160076 | | | | |
| Identificación calibrador | | | | | |
| Marca | CIRRUS | Modelo | CR514 | N° serie | 64885 |
| Fecha de emisión Certificado de Calibración | 28-11-2016 | | | | |
| Número de Certificado de Calibración | CAL20160100 | | | | |
| Ponderación en frecuencia | A | | Ponderación temporal | Lento | |
| Verificación de Calibración en Terreno | <input checked="" type="checkbox"/> Si | | <input type="checkbox"/> No | | |
| <i>Se deberá adjuntar Certificado de Calibración Periódica Vigente para ambos instrumentos.</i> | | | | | |

REPORTE TÉCNICO DECRETO SUPREMO N°38/11 DEL MINISTERIO DEL MEDIO AMBIENTE
 Establece Norma de Emisión de Ruidos Generados por Fuentes que Indica

FICHA DE INFORMACIÓN DE MEDICIÓN DE RUIDO

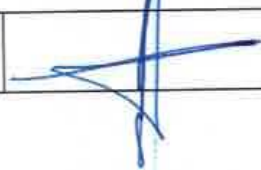
IDENTIFICACIÓN DEL RECEPTOR

| | | | | |
|---|----------------------------|-----------------------------|---|--|
| Receptor N° | 1 | | | |
| Calle | Patricio Lynch | | | |
| Número | 530 | | | |
| Comuna | Arica | | | |
| Datum | WGS 84 | Huso | 19 S | |
| Coordenada Norte | 7.956.258 | Coordenada Este | 361.007 | |
| Nombre de Zona de emplazamiento (según IPT vigente) | Zona Comercial Antigua | | | |
| N° de Certificado de Informaciones Previas* | | | | |
| Zonificación DS N° 38/11 MMA | <input type="checkbox"/> I | <input type="checkbox"/> II | <input checked="" type="checkbox"/> III | <input type="checkbox"/> IV <input type="checkbox"/> Rural |

* Adjuntar Certificado de Informaciones Previas (Si corresponde, según consideraciones de Art. 8°, D.S. N° 38/11 MMA)

CONDICIONES DE MEDICIÓN

| | | | |
|--|--|--|--|
| Fecha medición | 16 a 17 de febrero de 2018 | | |
| Hora inicio medición | 23:40 | | |
| Hora término medición | 1:00 | | |
| Período de medición | <input checked="" type="checkbox"/> 7:00 a 21:00 h | <input type="checkbox"/> 21:00 a 7:00 h | |
| Lugar de medición | <input checked="" type="checkbox"/> Medición Interna | <input checked="" type="checkbox"/> Medición Externa | |
| Descripción del lugar de medición | Terraza, pasillo entre piso y habitación 305 | | |
| Condiciones de ventana (en caso de medición interna) | <input checked="" type="checkbox"/> Ventana Abierta | <input checked="" type="checkbox"/> Ventana Cerrada | |
| Identificación ruido de fondo | Sin afectación de ruido de fondo | | |
| Temperatura [°C] | Humedad [%] | Velocidad de viento [m/s] | |

| | | |
|--|-----------------------|---|
| Nombre y firma profesional de terreno o Inspector Ambiental (IA) | Christian Rojo Loyola |  |
| Institución, Empresa o Entidad Técnica de Fiscalización Ambiental (ETFA) | | |

Nota:

- Se deberá imprimir y completar esta página para cada receptor evaluado.
- Se podrán incluir fotografías del punto donde se ubique el sonómetro para la realización de la medición.
- Los datos de Temperatura, Humedad Relativa y Velocidad de viento, corresponderá para mediciones realizadas en el exterior.

REPORTE TÉCNICO DECRETO SUPREMO N°38/11 DEL MINISTERIO DEL MEDIO AMBIENTE
 Establece Norma de Emisión de Ruidos Generados por Fuentes que Indica:

FICHA DE GEORREFERENCIACIÓN DE MEDICIÓN DE RUIDO

Croquis

Imagen Satelital



Origen de la imagen Satelital

Google Earth

Escala de la imagen Satelital

LEYENDA DE CROQUIS O IMAGEN UTILIZADA

| Datum | | WGS 84 | | Huso | | 19 S | |
|---------|--------|-------------|-----------|------------|----------|-------------|-----------|
| Fuentes | | | | Receptores | | | |
| Símbolo | Nombre | Coordenadas | | Símbolo | Nombre | Coordenadas | |
| F | Fuente | N | 7.956.237 | R | Receptor | N | 7.956.258 |
| | | E | 361.011 | | | E | 361.007 |
| | | N | | | | N | |
| | | E | | | | E | |
| | | N | | | | N | |
| | | E | | | | E | |
| | | N | | | | N | |
| | | E | | | | E | |

Se podrán adjuntar fotografías, considerando como máximo una (1) por fuente y dos (2) por lugar de medición.

REPORTE TÉCNICO DECRETO SUPREMO N°38/11 DEL MINISTERIO DEL MEDIO AMBIENTE
 Establece Norma de Emisión de Ruidos Generados por Fuentes que Indica

| FICHA DE MEDICIÓN DE NIVELES DE RUIDO | |
|---|---|
| REGISTRO DE MEDICIÓN DE RUIDO DE FUENTE EMISORA | |
| Identificación Receptor N° | 1 |
| <input type="checkbox"/> Medición Interna (tres puntos) | <input checked="" type="checkbox"/> Medición externa (un punto) |

| | NPSeq | NPSmin | NPSmáx |
|---------|-------|--------|--------|
| Punto 1 | 65,6 | 62,3 | 72,2 |
| | 69,9 | 66,1 | 76,7 |
| | 65,4 | 61,7 | 67,9 |
| Punto 2 | [] | [] | [] |
| | [] | [] | [] |
| | [] | [] | [] |
| Punto 3 | [] | [] | [] |
| | [] | [] | [] |
| | [] | [] | [] |

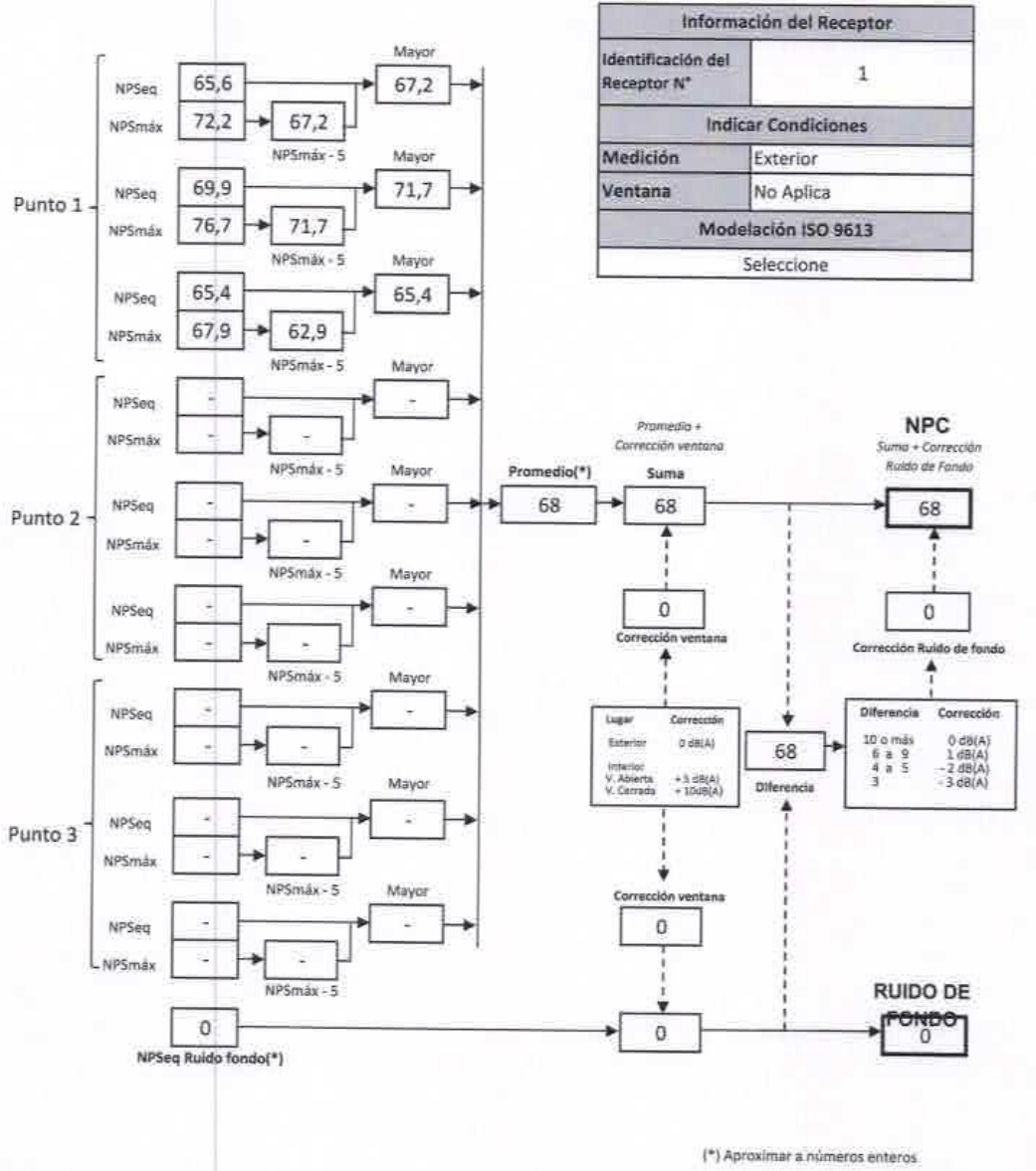
| REGISTRO DE RUIDO DE FONDO | |
|----------------------------|--|
|----------------------------|--|

| | | |
|-----------------------------------|-----------------------------|--|
| Ruido de fondo afecta la medición | <input type="checkbox"/> Si | <input checked="" type="checkbox"/> No |
| Fecha: | | Hora: |

| | | | | | | |
|-------|-----|-----|-----|-----|-----|-----|
| | 5' | 10' | 15' | 20' | 25' | 30' |
| NPSeq | [] | [] | [] | [] | [] | [] |

| Observaciones: | |
|----------------|--|
| | |
| | |
| | |

FICHA DE EVALUACIÓN DE NIVELES DE RUIDO



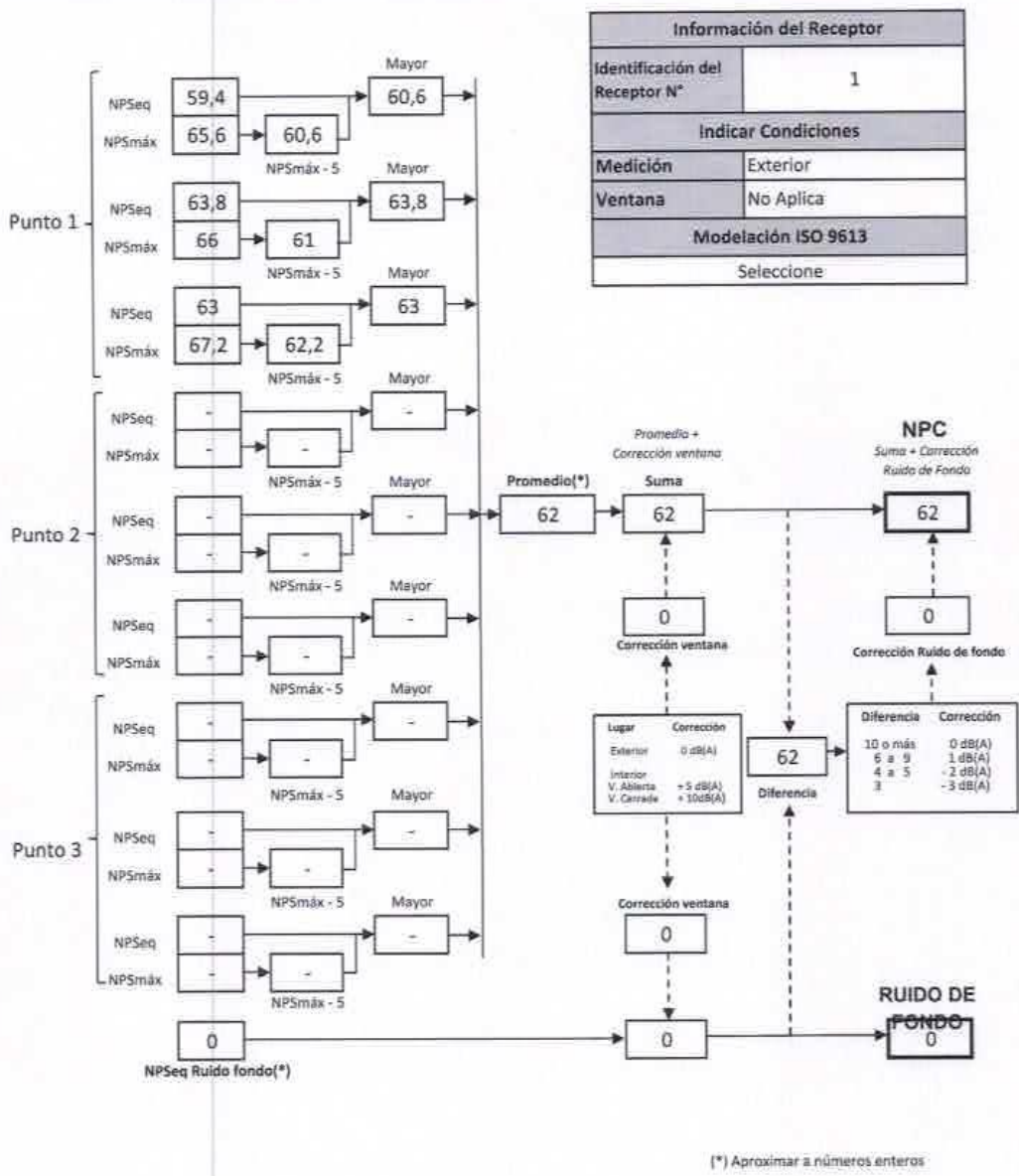
REPORTE TÉCNICO DECRETO SUPREMO N°38/11 DEL MINISTERIO DEL MEDIO AMBIENTE
 Establece Norma de Emisión de Ruidos Generados por Fuentes que Indica

| FICHA DE MEDICIÓN DE NIVELES DE RUIDO | |
|---|---|
| REGISTRO DE MEDICIÓN DE RUIDO DE FUENTE EMISORA | |
| Identificación Receptor N° | 1 |
| <input type="checkbox"/> Medición Interna (tres puntos) | <input checked="" type="checkbox"/> Medición externa (un punto) |

| | NPS _{seq} | → | NPS _{min} | → | NPS _{máx} |
|---------|--------------------|---|--------------------|---|--------------------|
| Punto 1 | 59,4 | | 48,5 | | 65,6 |
| | 63,8 | | 59,7 | | 66 |
| | 63 | | 58,7 | | 67,2 |
| Punto 2 | | | | | |
| | | | | | |
| | | | | | |
| Punto 3 | | | | | |
| | | | | | |
| | | | | | |

| REGISTRO DE RUIDO DE FONDO | | | | | | |
|-----------------------------------|-----------------------------|-----|--|-----|-----|-----|
| Ruido de fondo afecta la medición | <input type="checkbox"/> Sí | | <input checked="" type="checkbox"/> No | | | |
| Fecha: | | | Hora: | | | |
| NPS _{seq} | 5' | 10' | 15' | 20' | 25' | 30' |
| | | | | | | |
| Observaciones: | | | | | | |
| | | | | | | |
| | | | | | | |

FICHA DE EVALUACIÓN DE NIVELES DE RUIDO



REPORTE TÉCNICO DECRETO SUPREMO N°38/11 DEL MINISTERIO DEL MEDIO AMBIENTE
 Establece Norma de Emisión de Ruidos Generados por Fuentes que Indica

| FICHA DE MEDICIÓN DE NIVELES DE RUIDO | |
|--|--|
| RÉGISTRO DE MEDICIÓN DE RUIDO DE FUENTE EMISORA | |
| Identificación Receptor N° | 1 |
| <input checked="" type="checkbox"/> Medición Interna (tres puntos) | <input type="checkbox"/> Medición externa (un punto) |

| | NPSeq | NPSmin | NPSmáx |
|---------|-------|--------|--------|
| Punto 1 | 52,3 | 48,1 | 65,5 |
| | 52,9 | 49 | 55,4 |
| | 53,6 | 50 | 56,1 |
| Punto 2 | 49,3 | 45,7 | 59,6 |
| | 49,9 | 47,1 | 53,3 |
| | 49,9 | 47,7 | 53 |
| Punto 3 | 52 | 48,4 | 55 |
| | 52,5 | 49,7 | 54,5 |
| | 44,1 | 35,4 | 52,8 |

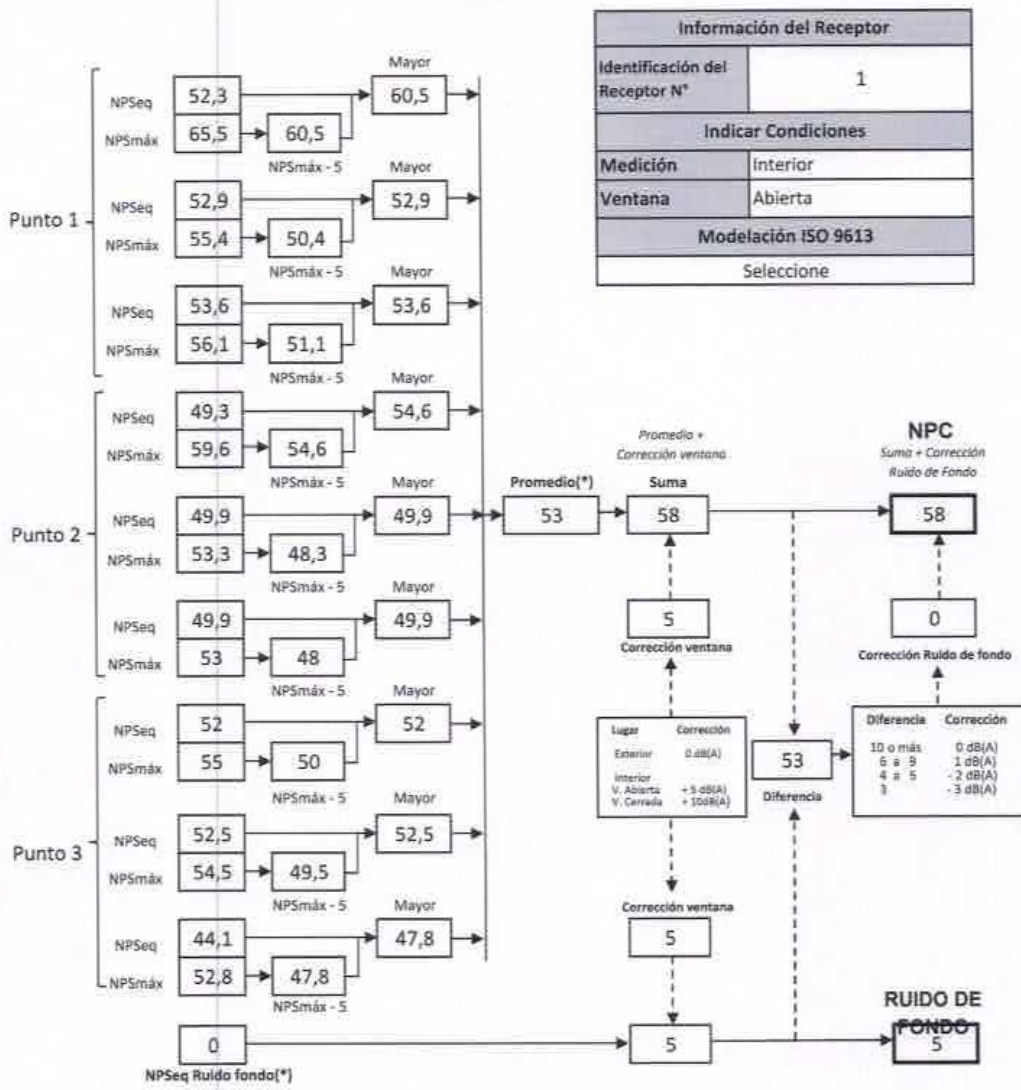
| RÉGISTRO DE RUIDO DE FONDO | |
|----------------------------|--|
|----------------------------|--|

| | | |
|-----------------------------------|-----------------------------|--|
| Ruido de fondo afecta la medición | <input type="checkbox"/> Si | <input checked="" type="checkbox"/> No |
| Fecha: | | Hora: |

| | | | | | | |
|-------|----|-----|-----|-----|-----|-----|
| | 5' | 10' | 15' | 20' | 25' | 30' |
| NPSeq | | | | | | |

| Observaciones: | |
|----------------|--|
| | |
| | |
| | |

FICHA DE EVALUACIÓN DE NIVELES DE RUIDO



(*) Aproximar a números enteros

REPORTE TÉCNICO DECRETO SUPREMO N°38/11 DEL MINISTERIO DEL MEDIO AMBIENTE
 Establece Norma de Emisión de Ruidos Generados por Fuentes que Indica

| FICHA DE MEDICIÓN DE NIVELES DE RUIDO | |
|--|--|
| REGISTRO DE MEDICIÓN DE RUIDO DE FUENTE EMISORA | |
| Identificación Receptor N° | 1 |
| <input checked="" type="checkbox"/> Medición Interna (tres puntos) | <input type="checkbox"/> Medición externa (un punto) |

| | NPS _{seq} | NPS _{min} | NPS _{máx} |
|---------|--------------------|--------------------|--------------------|
| Punto 1 | 49,9 | 40,6 | 63,7 |
| | 43,3 | 40,2 | 45,4 |
| | 43,4 | 41,3 | 46 |
| Punto 2 | 42,1 | 31,1 | 46,2 |
| | 42,4 | 41,6 | 47 |
| | 42,4 | 40 | 46,1 |
| Punto 3 | 47,4 | 44,5 | 52,4 |
| | 42,8 | 24,8 | 51,1 |
| | 39,5 | 36 | 49,4 |

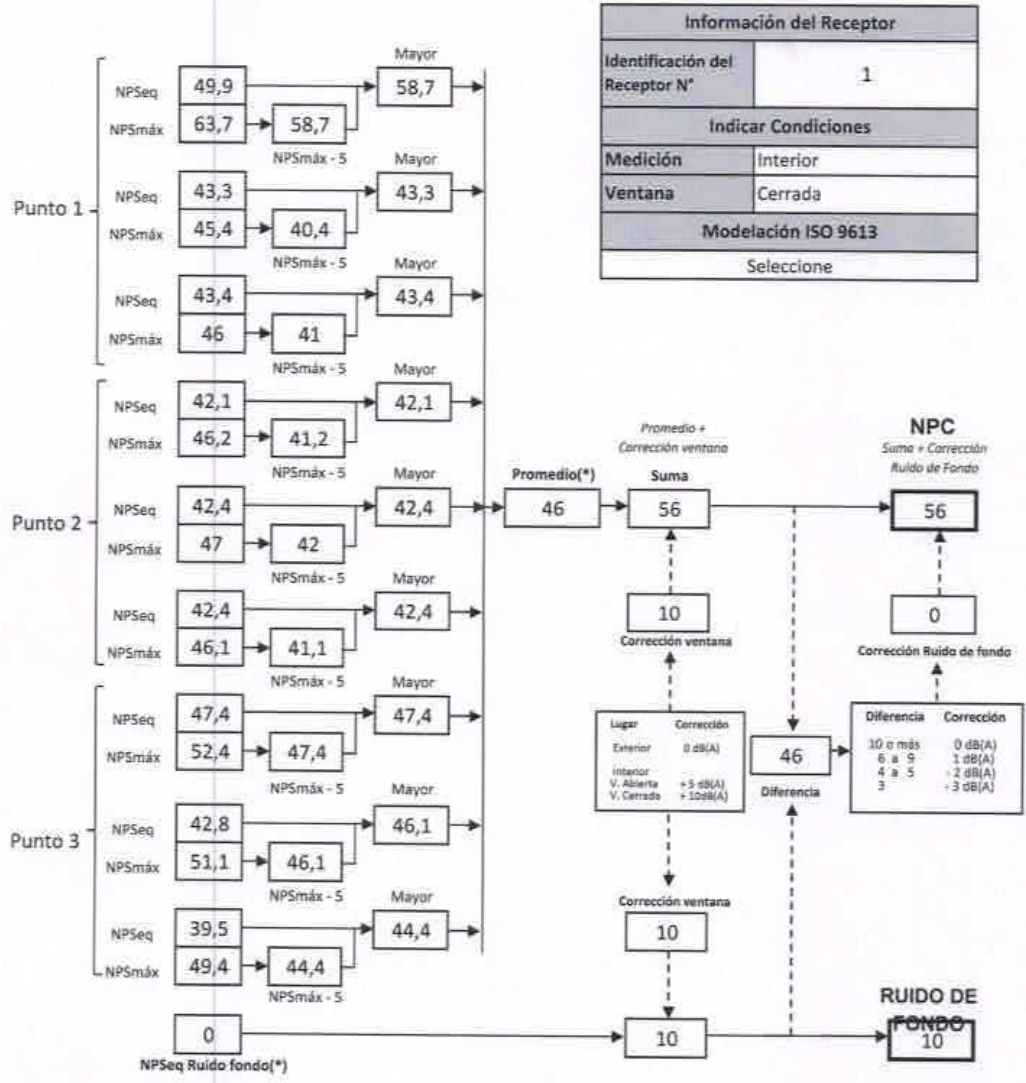
REGISTRO DE RUIDO DE FONDO

| | | |
|-----------------------------------|-----------------------------|--|
| Ruido de fondo afecta la medición | <input type="checkbox"/> Sí | <input checked="" type="checkbox"/> No |
| Fecha: | | Hora: |

| | 5' | 10' | 15' | 20' | 25' | 30' |
|--------------------|----|-----|-----|-----|-----|-----|
| NPS _{seq} | | | | | | |

Observaciones:

FICHA DE EVALUACIÓN DE NIVELES DE RUIDO



(*) Aproximar a números enteros



ORD. N° 104/2018

ANT.: D.S. N° 38/2011 del Ministerio del Medio Ambiente, que establece Norma de Emisión de Ruidos Generados por Fuentes que Indica.

MAT.: Remite acta de inspección ambiental.

Iquique, 19 de febrero de 2018

DE : JEFE OFICINA REGIÓN DE TARAPACÁ (S)
SUPERINTENDENCIA DEL MEDIO AMBIENTE

A : ENCARGADO BAR RESTAURANT "LA POSTA"

En virtud de las atribuciones establecidas en el artículo 3° de la Ley Orgánica de la Superintendencia del Medio Ambiente, remito a usted copia del acta de inspección ambiental asociada a una medición de ruido efectuada entre los días 16 y 17 de febrero de 2018 por personal de este Servicio, a raíz de una denuncia que da cuenta de la emisión de ruidos generados por el bar restaurant "La Posta" ubicado en calle 18 de septiembre N° 547, comuna de Arica, Región de Arica y Parinacota.

Sin otro particular, le saluda atentamente,



LEONARDO TORRES PATINO
JEFE DE OFICINA REGIÓN DE TARAPACÁ (S)
SUPERINTENDENCIA DEL MEDIO AMBIENTE

Distribución:
Bar restaurant La Posta, 18 de septiembre N° 547, Arica.

C.C.:
- Oficina de Partes, SMA Tarapacá.

ACTA DE INSPECCION AMBIENTAL

(FORMATO DE ACTA PARA NÓRMAS DE EMISIÓN Y PLANES DE PREVENCIÓN Y/O DESCONTAMINACIÓN AMBIENTAL)

| 1. ANTECEDENTES | | | | | |
|--|--|---|---|---|---------------|
| 1.1 Fecha de Inspección: 16-17/02/2019 | | 1.2 Hora de Inicio: 23:40 | | 1.3 Hora de término: 01:00 | |
| 1.4 Identificación de la actividad, proyecto o fuente fiscalizada: Bar Restaurant La Posta | | | | | |
| 1.5 Ubicación de la actividad, proyecto o fuente fiscalizada: 18 de septiembre N° 547 | | | Comuna: Arica | Región: Arica y Parinacota | |
| 1.6 Titular de la actividad, proyecto o fuente fiscalizada: Bar Restaurant La Posta | | | Domicilio Titular (para notificación por correo certificado): | | |
| RUT o RUN: | | Teléfono: | | Correo electrónico: | |
| 1.7 Encargado o responsable de la actividad, proyecto o fuente fiscalizada durante la Inspección: | | | | | |
| RUT o RUN: | | Teléfono: | | Correo electrónico: | |
| 2. MOTIVO DE LA ACTIVIDAD DE FISCALIZACIÓN | | | | | |
| 2.1 <input type="checkbox"/> Programada | | 2.2 <input checked="" type="checkbox"/> No programada | | Denuncia: <input checked="" type="checkbox"/> | Oficio: _____ |
| 2.3 Instrumento de Carácter Ambiental que regula el proyecto, actividad o fuente fiscalizada: | | D.S. N° 38/2011 del Ministerio del Medio Ambiente. Establece Norma de Emisión de Ruidos Generados por Fuentes que indica. | | | |
| 2.4 Objeto de la Inspección Ambiental: | | Medición de Ruido | | | |
| 3. ASPECTOS RELATIVOS A LA EJECUCIÓN DE LA FISCALIZACIÓN | | | | | |
| 3.1 Existió oposición al ingreso: SI _____ NO <input checked="" type="checkbox"/> | | 3.2 Se solicitó auxilio de la fuerza pública: SI _____ NO <input checked="" type="checkbox"/> | | 3.3 Existió Colaboración por parte de los fiscalizados: (En caso de ser negativo, se deben fundamentar los hechos en Observaciones) SI <input checked="" type="checkbox"/> NO _____ | |
| 4. OBSERVACIONES (actividades pendientes, documentos solicitados y/o entregados, imprevistos, otras observaciones) | | | | | |
| El acta de inspección ambiental se remitirá al titular de la fuente emisora mediante ORD. El receptor entregó documentación asociada a la fuente emisora. | | | | | |
| 5. FISCALIZADORES (Comenzando el listado con el encargado de las actividades de Inspección Ambiental) | | | | | |
| Nombre (Nombre, Apellidos) | | Organismo (s) | | Firma | |
| Christian Rojo Loyola | | SMA | |  | |

6. HECHOS CONSTATADOS Y/O ACTIVIDADES REALIZADAS

La actividad de inspección ambiental de inicio a las 23:40 horas comenzando con el procedimiento de medición de ruido indicado en el Decreto N° 38 que Establece Norma de Emisión de Ruidos Generados por Fuentes que Indica.

Se utilizó un Sonómetro Cirrus Medel CR: 162B, el cual se encuentra calibrado.

Dicha medición se efectuó en lugares indicados por el receptor, los cuales se encuentran expuestos al ruido generado por la fuente emisora.

Los datos obtenidos se registraron en las fichas de medición de ruido para su evaluación en gabinete.

Se midió en condición exterior e interior con ventanas abiertas y cerradas en horario nocturno.

La actividad finalizó a las 01:00 horas.

7. RECEPCIÓN DEL ACTA Y FIRMA ENCARGADO ACTIVIDAD FISCALIZADA

| | |
|---|--|
| <p>7.1 El Encargado o Responsable de la Actividad, Proyecto o Fuente Fiscalizada acogió copia del Acta: SI _____ NO <u>x</u> _____</p> | <p>7.2 En caso de que el Acta no haya sido recepcionada, indique el motivo: Ausencia del Encargado <u>x</u> _____ Negación de Recepción _____</p> <p>Constancia en caso de Negación (Detallar las circunstancias y/o acontecimientos ocurridos):</p> |
|---|--|

Firma encargado actividad: _____



LABCAL – ISP

Laboratorio de Calibración Acústica, Instituto de Salud Pública de Chile.

CERTIFICADO DE CALIBRACIÓN PERIÓDICA

Código: CAL20160100

Página 1 de 1 páginas (más anexos)

| | |
|------------------------|------------------------------------|
| CALIBRADOR ACÚSTICO | CIRRUS |
| MODELO | CR:514 |
| NÚMERO DE SERIE | 64885 |
| FECHA DE CALIBRACIÓN | 28 – 11 – 2016 |
| CLIENTE | SUPERINTENDENCIA DEL MEDIOAMBIENTE |
| TÉCNICO DE CALIBRACIÓN | HERNÁN FONTECILLA GARCÍA |

Signatario autorizado

Juan Carlos Valenzuela Illanes
Director Técnico

LABORATORIO CALIBRACIÓN ACÚSTICA/
DEPARTAMENTO SALUD OCUPACIONAL
INSTITUTO DE SALUD PÚBLICA DE CHILE

Fecha de emisión: 29 – 11 – 2016

La incertidumbre expandida de medida se ha obtenido multiplicando la incertidumbre típica de medición por el factor de cobertura $k=2$ que, para una distribución normal, corresponde a una probabilidad de cobertura de aproximadamente el 95%.

Anexo a este Certificado de Calibración se adjuntan los valores nominales de los resultados de la calibración, junto con las tolerancias establecidas en la especificación metroológica aplicada. Se incluye además, una tabla resumen con el resultado de contrastar dichas tolerancias con los resultados, teniendo en cuenta la incertidumbre de medida. La tabla no supone la conformidad del instrumento con respecto a la especificación metroológica, tan sólo con los apartados de dicha especificación metroológica.

Los resultados se refieren al momento y condiciones en que se realizaron las mediciones, aplicando únicamente al instrumento sometido a ensayo. Este Informe no podrá ser reproducido parcialmente sin la aprobación por escrito del laboratorio que lo expide.

Laboratorio de Calibración Acústica, Instituto de Salud Pública de Chile

Maribón 1000 – Ñuñoa – Santiago – Chile.

Tel: (56 – 2) 2575 55 61.

www.isp.cl



- **CONDICIONES AMBIENTALES DE MEDIDA:**
 $T = 23^{\circ}\text{C} \pm 3^{\circ}\text{C}$ / H.R. = $50\% \pm 20\%$ / $P = 95\text{kPa} \pm 10\text{kPa}$
- **CONDICIONES AMBIENTALES DE REFERENCIA:**
 $T = 23^{\circ}\text{C}$ / H.R. = 50% / $P = 101,325\text{kPa}$
- **PROCEDIMIENTO DE CALIBRACIÓN:**
ME 512 03 007 Calibración de Calibradores Acústicos de Terreno Según Norma Técnica UNE EN 60942:2005.
- **ESPECIFICACIÓN METROLÓGICA APLICADA:**
Las tolerancias aplicados son las establecidas en el Anexo B la norma UNE-EN 60942:2005, de Calibradores Acústicos. Dichas tolerancias son las establecidas para un grado de precisión del instrumento CLASE I.
- **PATRONES UTILIZADOS EN LA CALIBRACIÓN:**
Los patrones utilizados garantizan su trazabilidad a través de Laboratorios nacionales acreditados por el INN o por Laboratorios Internacionales acreditados. La trazabilidad de las medidas efectuadas se refiere a nuestros patrones de referencia calibrados periódicamente con los patrones de los laboratorios de Brüel & Kjær.
- **OBSERVACIONES:**
Todos los resultados están referidos a las condiciones ambientales de referencia establecidas en la especificación metrológica aplicada.
- **RESUMEN DE RESULTADOS:**

LABORATORIO CALIBRACIÓN ACÚSTICA
DEPARTAMENTO SALUD OCUPACIONAL
INSTITUTO DE SALUD PÚBLICA DE CHILE

| Apartados de la especificación metrológica Norma UNE-EN 60942:2005 | Prueba | Resultado |
|---|---------------|-----------|
| Niveles de presión acústica (Apartados 5.2.2 y 5.2.3 – Tabla 1) | Valor nominal | POSITIVO |
| | Estabilidad | POSITIVO |
| Distorsión total (Apartado 5.3 – Tabla 6) | | POSITIVO |
| Frecuencia (Apartado 5.3.2 – Tabla 3) | Valor nominal | POSITIVO |

- Resultado **POSITIVO** significa que el instrumento cumple con la especificación metrológica aplicada.
- Resultado **NEGATIVO** significa que el instrumento no cumple con la especificación metrológica aplicada.
- Resultado **N/A** significa que el ensayo no es aplicable al instrumento.

• **INSTRUMENTACIÓN UTILIZADA PARA LA CALIBRACIÓN**

| INSTRUMENTO | MARCA | MODELO | N° SERIE | CERTIFICADO DE CALIBRACIÓN | CALIBRADO POR |
|-------------------------------|----------------------|------------|------------|----------------------------|--------------------------------|
| Generador de funciones | STANDFORD | DS360 | 88431 | 2016-3605 | DTS. |
| Multímetro Digital | AGILENT TECHNOLOGIES | 3458A | MY45044808 | D-R-15155-01-00 | UNIVERSIDAD DE CONCEPCIÓN |
| Módulo de presión Barométrica | ALMEMO | FD A612-SA | 9049332 | D-R-15211-01-00 | ENAER |
| Termohigrómetro | ALMEMO | FH A646-EI | 09070450 | D-R-15211-01-00 | ENAER |
| Microfono Patrón | BRUEL & KJAER | 4192 | 2686091 | CAS-140788-X3Y9G2-301 | BRUEL&KJAER North America Inc. |

NIVEL DE PRESIÓN SONORA

Valor nominal del NPS

| NPS (dB) | Frecuencia (Hz) | Nivel Leído (dB) | Desviación (dB) | Tolerancia Positiva (dB) | Tolerancia Negativa (dB) | Incertidumbre (dB) |
|----------|-----------------|------------------|-----------------|--------------------------|--------------------------|--------------------|
| 94.00 | 1000.00 | 93.86 | -0.14 | 0.75 | -0.75 | ± 0.19 |

Estabilidad del NPS

| NPS (dB) | Frecuencia (Hz) | Nivel Leído (dB) | Nivel Esperado (dB) | Desviación (dB) | Tolerancia (dB) | Incertidumbre (dB) |
|----------|-----------------|------------------|---------------------|-----------------|-----------------|--------------------|
| 94.00 | 1000.00 | 0.00 | 0.00 | 0.00 | 0.20 | ± 0.0058 |

DISTORSIÓN

| NPS (dB) | Frecuencia (Hz) | Distorsión Leída (%) | Distorsión Esperada (%) | Desviación (%) | Tolerancia (%) | Incertidumbre (%) |
|----------|-----------------|----------------------|-------------------------|----------------|----------------|-------------------|
| 94.00 | 1000.00 | 0.053 | 0.000 | 0.053 | 4.000 | ± 0.015 |

FRECUENCIA

Valor nominal de la Frecuencia

| NPS (dB) | Frecuencia (Hz) | Frecuencia Exacta (Hz) | Frecuencia Leída (Hz) | Desviación (Hz) | Tolerancia Positiva (Hz) | Tolerancia Negativa (Hz) | Incertidumbre (Hz) |
|----------|-----------------|------------------------|-----------------------|-----------------|--------------------------|--------------------------|--------------------|
| 94.00 | 1000.00 | 1000.00 | 1000.34 | 0.34 | 20.00 | -20.00 | ± 0.50 |

LABORATORIO CALIBRACION ACÚSTICA
DEPARTAMENTO SALUD OCUPACIONAL
INSTITUTO DE SALUD PÚBLICA DE CHILE



LABCAL – ISP

Laboratorio de Calibración Acústica, Instituto de Salud Pública de Chile.

CERTIFICADO DE CALIBRACIÓN PERIÓDICA

Código: SON20160076
Página 1 de 6 páginas

FABRICANTE SONÓMETRO : CIRRUS
MODELO SONÓMETRO : CR-162B
NÚMERO SERIE SONÓMETRO : G068127
MARCA MICRÓFONO : CIRRUS
MODELO MICRÓFONO : MK215
NÚMERO SERIE MICRÓFONO : 114934
FECHA CALIBRACIÓN : 30/12/2016
CLIENTE : SUPERINTENDENCIA DEL MEDIOAMBIENTE

| | |
|--|--|
| Mauricio Sánchez V Técnico de Calibración | |
| Juan Carlos Valenzuela Illanes Director Técnico | |

LABORATORIO DE CALIBRACIÓN ACÚSTICA
DEPARTAMENTO SALUD CORPORATIVA
INSTITUTO DE SALUD PÚBLICA DE CHILE

La incertidumbre expandida de medida se ha obtenido multiplicando la incertidumbre típica de medición por el factor de cobertura $k=2$ que, para una distribución normal, corresponde a una probabilidad de cobertura de aproximadamente el 95%.

Anexo a este Certificado de Calibración se adjuntan los valores nominales de los resultados de la calibración, junto con las tolerancias establecidas en la especificación metroológica aplicada. Se incluye además, una tabla resumen con el resultado de contrastar dichas tolerancias con los resultados, teniendo en cuenta la incertidumbre de medida. La tabla no supone la conformidad del instrumento con respecto a la especificación metroológica, tan sólo con los apartados de dicha especificación metroológica.

Los resultados se refieren al momento y condiciones en que se realizaron las mediciones, aplicando únicamente al instrumento sometido a ensayo. Este Informe no podrá ser reproducido parcialmente sin la aprobación por escrito del laboratorio que lo expide.

- **CONDICIONES AMBIENTALES DE MEDIDA:**
T = 23°C ± 3°C / H.R. = 50% ± 20% / P = 95kPa ± 10kPa
- **CONDICIONES AMBIENTALES DE REFERENCIA:**
T = 23°C / H.R. = 50 % / P = 101.325kPa
- **PROCEDIMIENTO DE CALIBRACIÓN:**
ME-312.03-001 Calibración de Sonómetros Según Norma Técnica IEC 61672-3:2006 de Sonómetros.
- **ESPECIFICACIÓN METROLÓGICA APLICADA:**
Las inferencias aplicadas son las establecidas en la Norma IEC 61672-3:2006 de Sonómetros. Dichas tolerancias son las indicadas para un grado de precisión del instrumento Clase 2.
- **PATRONES UTILIZADOS EN LA CALIBRACIÓN:**
Los patrones utilizados garantizan su trazabilidad a través de Laboratorios nacionales acreditados por el INN o por Laboratorios internacionales acreditados. La trazabilidad de las medidas efectuadas se refiere a nuestros patrones de referencia (calibrados periódicamente con los patrones de los laboratorios de Brüel & Kjaer).
- **RESUMEN DE RESULTADOS:**

| Apartado de la especificación metrológica (Ref. IEC 61672-3:2006) | | Resultado |
|---|--------------------------------|-----------|
| Indicación a la frecuencia de comprobación de la calibración (Apartado 9) | | POSITIVO |
| Ponderación frecuencial con señales acústicas (Apartado 11) | Ponderación frecuencial A | N/A |
| | Ponderación frecuencial C | POSITIVO |
| Ponderación frecuencial con señales eléctricas. (Apartado 12) | Ponderación frecuencial A | POSITIVO |
| | Ponderación frecuencial C | POSITIVO |
| | Ponderación frecuencial lineal | N/A |
| | Ponderación frecuencial Z | POSITIVO |
| Ponderaciones temporales y frecuenciales a 1 kHz (Apartado 13) | Ponderaciones frecuenciales | POSITIVO |
| | Ponderaciones temporales | POSITIVO |
| Linealidad de nivel en el margen de nivel de referencia (Apartado 14) | | POSITIVO |
| Linealidad de nivel incluyendo el selector de márgenes de nivel (Apartado 15) | | N/A |
| Respuesta a tren de ondas (Apartado 16) | Ponderación temporal Fast | POSITIVO |
| | Ponderación temporal Slow | POSITIVO |
| | Nivel promediado en el tiempo | POSITIVO |
| Nivel de sonido con ponderación C de pico (Apartado 17) | | POSITIVO |
| Indicación de sobrecarga (Apartado 18) | | POSITIVO |

- Resultado **POSITIVO** significa que el instrumento cumple con la especificación metrológica aplicada.
- Resultado **NEGATIVO** significa que el instrumento no cumple con la especificación metrológica aplicada.
- Resultado **N/A** significa que el ensayo no es aplicable al instrumento.

• **INSTRUMENTACIÓN UTILIZADA PARA LA CALIBRACIÓN**

| INSTRUMENTO | MARCA | MODELO | Nº SERIE | CERTIFICADO DE CALIBRACIÓN | CALIBRADO POR |
|-------------------------------|----------------------|------------|------------|----------------------------|-------------------------------|
| Generador de funciones | STANDFORD | D5360 | 88431 | 2016-2605 | DTS |
| Generador Multifrecuencia | BRÜEL & KJÆR | 4226 | 2692339 | CAS-140788-X3Y9G2-902 | BRÜEL&KJÆR North America Inc. |
| Multímetro Digital | AGILENT TECHNOLOGIES | 3438* | MY4504480R | D-K-15155-01-00 | UNIVERSIDAD DE CONCEPCIÓN |
| Módulo de presión Barométrica | ALMEMO | FD A612-SA | 9940332 | D-K-15211-01-00 | ENAE |
| Termohigrómetro | ALMEMO | FH A648-E1 | 09670450 | D-K-15211-01-00 | ENAE |

INDICACIÓN A LA FRECUENCIA DE CALIBRACIÓN

| NPA aplicado (dB) | Frecuencia (Hz) | Ponderación Frecuencial (dB) | Corrección (dB) | Ajustado | Nivel Leído (dB) | Nivel Esperado (dB) | Desviación (dB) | U (dB) | Tolerancia positiva (dB) | Tolerancia negativa (dB) |
|-------------------|-----------------|------------------------------|-----------------|----------|------------------|---------------------|-----------------|--------|--------------------------|--------------------------|
| 93.92 | 1000 | 0 | 0 | NO | 93.60 | 93.92 | -0.32 | 0.16 | 1.4 | -1.4 |
| 93.92 | 1000 | 0 | 0 | SI | 93.70 | 93.92 | -0.22 | 0.16 | 1.4 | -1.4 |

PONDERACIÓN FRECUENCIAL ACÚSTICA**Ponderación Frecuencial C**

| NPA aplicado (dB) | Frecuencia (Hz) | Ponderación Frecuencial (dB) | Corrección (dB) | Nivel Leído (dB) | Nivel Esperado (dB) | Desviación (dB) | U (dB) | Tolerancia positiva (dB) | Tolerancia negativa (dB) |
|-------------------|-----------------|------------------------------|-----------------|------------------|---------------------|-----------------|--------|--------------------------|--------------------------|
| 93.98 | 63 | -0.8 | 0 | 93.20 | 92.96 | 0.24 | 0.19 | 2.5 | -2.5 |
| 93.93 | 125 | -0.2 | 0 | 93.80 | 93.51 | 0.29 | 0.19 | 2 | -2 |
| 93.91 | 250 | 0 | 0 | 93.90 | 93.69 | 0.21 | 0.19 | 1.9 | -1.9 |
| 93.91 | 500 | 0 | 0 | 93.90 | 93.69 | 0.21 | 0.19 | 1.9 | -1.9 |
| 93.92 | 1000 | 0 | 0 | 93.70 | - | - | - | - | - |
| 93.93 | 2000 | -0.2 | 0.4 | 92.90 | 93.11 | -0.21 | 0.19 | 2.6 | -2.6 |
| 93.91 | 4000 | -0.8 | 1.3 | 90.60 | 91.59 | -0.99 | 0.19 | 3.6 | -3.6 |
| 94.02 | 8000 | -3 | 3.7 | 85.60 | 87.10 | -1.50 | 0.19 | 5.6 | -5.6 |

PONDERACIÓN FRECUENCIAL**Ponderación Frecuencial A**

| NPA aplicado (dB) | Frecuencia (Hz) | Ponderación Frecuencial (dB) | Corrección (eléctrica) (dB) | Nivel Leído (dB) | Nivel Esperado (dB) | Desviación (dB) | U (dB) | Tolerancia positiva (dB) | Tolerancia negativa (dB) |
|-------------------|-----------------|------------------------------|-----------------------------|------------------|---------------------|-----------------|--------|--------------------------|--------------------------|
| 121.20 | 63 | -26.2 | 0 | 95.30 | 95.10 | 0.20 | 0.18 | 2.5 | -2.5 |
| 111.10 | 125 | -16.1 | 0 | 95.30 | 95.10 | 0.20 | 0.18 | 2 | -2 |
| 103.60 | 250 | -8.6 | 0 | 95.20 | 95.10 | 0.10 | 0.18 | 1.9 | -1.9 |
| 98.20 | 500 | -3.2 | 0 | 95.20 | 95.10 | 0.10 | 0.18 | 1.9 | -1.9 |
| 95.00 | 1000 | 0 | 0 | 95.10 | - | - | - | - | - |
| 93.80 | 2000 | 1.2 | 0 | 94.80 | 95.10 | -0.30 | 0.18 | 2.6 | -2.6 |
| 94.00 | 4000 | 1 | 0 | 94.60 | 95.10 | -0.50 | 0.18 | 3.6 | -3.6 |
| 96.10 | 8000 | -1.1 | 0 | 94.40 | 95.10 | -0.70 | 0.18 | 5.6 | -5.6 |

Ponderación Frecuencial C

| NPA aplicado (dB) | Frecuencia (Hz) | Ponderación Frecuencial (dB) | Corrección (eléctrica) (dB) | Nivel Leído (dB) | Nivel Esperado (dB) | Desviación (dB) | U (dB) | Tolerancia positiva (dB) | Tolerancia negativa (dB) |
|-------------------|-----------------|------------------------------|-----------------------------|------------------|---------------------|-----------------|--------|--------------------------|--------------------------|
| 95.80 | 63 | -0.8 | 0 | 95.10 | 95.00 | 0.10 | 0.18 | 2.5 | -2.5 |
| 95.20 | 125 | -0.2 | 0 | 95.10 | 95.00 | 0.10 | 0.18 | 2 | -2 |
| 95.00 | 250 | 0 | 0 | 95.00 | 95.00 | 0.00 | 0.18 | 1.9 | -1.9 |
| 95.00 | 500 | 0 | 0 | 95.10 | 95.00 | 0.10 | 0.18 | 1.9 | -1.9 |
| 95.00 | 1000 | 0 | 0 | 95.00 | - | - | - | - | - |
| 95.20 | 2000 | -0.2 | 0 | 95.00 | 95.00 | 0.00 | 0.18 | 2.6 | -2.6 |
| 95.80 | 4000 | -0.8 | 0 | 94.80 | 95.00 | -0.20 | 0.18 | 3.6 | -3.6 |
| 98.00 | 8000 | -3 | 0 | 94.60 | 95.00 | -0.40 | 0.18 | 5.6 | -5.6 |

Si a la derecha de la línea aparece la palabra **ERROR** significa que la lectura, expandida por la incertidumbre de la medición, no está dentro de las tolerancias establecidas en la especificación metrológica aplicada. Las unidades de medida dB son referidas a 20 µPa.

Ponderación Frecuencial Z

| NPA aplicado (dB) | Frecuencia (Hz) | Ponderación Frecuencial (dB) | Corrección (eléctrica) (dB) | Nivel Leído (dB) | Nivel Esperado (dB) | Desviación (dB) | U (dB) | Tolerancia positiva (dB) | Tolerancia negativa (dB) |
|-------------------|-----------------|------------------------------|-----------------------------|------------------|---------------------|-----------------|--------|--------------------------|--------------------------|
| 95.00 | 63 | 0 | 0 | 95.10 | 95.10 | 0.00 | 0.18 | 2.5 | -2.5 |
| 95.00 | 125 | 0 | 0 | 95.00 | 95.10 | -0.10 | 0.18 | 2 | -2 |
| 95.00 | 250 | 0 | 0 | 95.00 | 95.10 | -0.10 | 0.18 | 1.9 | -1.9 |
| 95.00 | 500 | 0 | 0 | 95.00 | 95.10 | -0.10 | 0.18 | 1.9 | -1.9 |
| 95.00 | 1000 | 0 | 0 | 95.10 | - | - | - | - | - |
| 95.00 | 2000 | 0 | 0 | 95.00 | 95.10 | -0.10 | 0.18 | 2.6 | -2.6 |
| 95.00 | 4000 | 0 | 0 | 95.00 | 95.10 | -0.10 | 0.18 | 3.6 | -3.6 |
| 95.00 | 8000 | 0 | 0 | 94.80 | 95.10 | -0.30 | 0.18 | 5.6 | -5.6 |

LINEALIDAD

| NPA aplicado (dB) | Frecuencia (Hz) | Nivel Leído (dB) | Nivel Esperado (dB) | Desviación (dB) | U (dB) | Tolerancia positiva (dB) | Tolerancia negativa (dB) |
|-------------------|-----------------|------------------|---------------------|-----------------|--------|--------------------------|--------------------------|
| 140.10 | 8000 | OVERLOAD | 138.40 | - | - | 1.4 | -1.4 |
| 139.10 | 8000 | 137.30 | 137.40 | -0.10 | 0.14 | 1.4 | -1.4 |
| 138.10 | 8000 | 136.30 | 136.40 | -0.10 | 0.14 | 1.4 | -1.4 |
| 137.10 | 8000 | 135.30 | 135.40 | -0.10 | 0.14 | 1.4 | -1.4 |
| 136.10 | 8000 | 134.40 | 134.40 | 0.00 | 0.14 | 1.4 | -1.4 |
| 135.10 | 8000 | 133.30 | 133.40 | -0.10 | 0.14 | 1.4 | -1.4 |
| 130.10 | 8000 | 128.30 | 128.40 | -0.10 | 0.14 | 1.4 | -1.4 |
| 125.10 | 8000 | 123.30 | 123.40 | -0.10 | 0.14 | 1.4 | -1.4 |
| 120.10 | 8000 | 118.40 | 118.40 | 0.00 | 0.14 | 1.4 | -1.4 |
| 115.10 | 8000 | 113.40 | 113.40 | 0.00 | 0.14 | 1.4 | -1.4 |
| 110.10 | 8000 | 108.30 | 108.40 | -0.10 | 0.14 | 1.4 | -1.4 |
| 105.10 | 8000 | 103.30 | 103.40 | -0.10 | 0.14 | 1.4 | -1.4 |
| 100.10 | 8000 | 98.40 | 98.40 | 0.00 | 0.14 | 1.4 | -1.4 |
| 95.10 | 8000 | 93.40 | - | - | - | - | - |
| 90.10 | 8000 | 88.40 | 88.40 | 0.00 | 0.14 | 1.4 | -1.4 |
| 85.10 | 8000 | 83.40 | 83.40 | 0.00 | 0.14 | 1.4 | -1.4 |
| 80.10 | 8000 | 78.40 | 78.40 | 0.00 | 0.14 | 1.4 | -1.4 |
| 75.10 | 8000 | 73.40 | 73.40 | 0.00 | 0.14 | 1.4 | -1.4 |
| 70.10 | 8000 | 68.40 | 68.40 | 0.00 | 0.14 | 1.4 | -1.4 |
| 65.10 | 8000 | 63.40 | 63.40 | 0.00 | 0.14 | 1.4 | -1.4 |
| 60.10 | 8000 | 58.40 | 58.40 | 0.00 | 0.14 | 1.4 | -1.4 |
| 55.10 | 8000 | 53.40 | 53.40 | 0.00 | 0.14 | 1.4 | -1.4 |
| 50.10 | 8000 | 48.40 | 48.40 | 0.00 | 0.14 | 1.4 | -1.4 |
| 45.10 | 8000 | 43.40 | 43.40 | 0.00 | 0.14 | 1.4 | -1.4 |
| 40.10 | 8000 | 38.40 | 38.40 | 0.00 | 0.14 | 1.4 | -1.4 |
| 35.10 | 8000 | 33.30 | 33.40 | -0.10 | 0.14 | 1.4 | -1.4 |
| 30.10 | 8000 | 28.10 | 28.40 | -0.30 | 0.14 | 1.4 | -1.4 |
| 29.10 | 8000 | 27.10 | 27.40 | -0.30 | 0.14 | 1.4 | -1.4 |
| 28.10 | 8000 | 26.10 | 26.40 | -0.30 | 0.14 | 1.4 | -1.4 |
| 27.10 | 8000 | 24.90 | 25.40 | -0.50 | 0.14 | 1.4 | -1.4 |
| 26.10 | 8000 | 23.70 | 24.40 | -0.70 | 0.14 | 1.4 | -1.4 |
| 25.10 | 8000 | 22.60 | 23.40 | -0.80 | 0.14 | 1.4 | -1.4 |
| 24.10 | 8000 | 21.30 | 22.40 | -1.10 | 0.14 | 1.4 | -1.4 |
| 23.10 | 8000 | UNDER-RANGE | 21.40 | - | - | 1.4 | -1.4 |

Si a la derecha de la línea aparece la palabra **ERROR** significa que la lectura, expandida por la incertidumbre de la medición, no está dentro de las tolerancias establecidas en la especificación metrológica aplicada. Las unidades de medida dB son referidos a 20 µPa.

DIFERENCIA DE INDICACIÓN**Ponderaciones Temporales**

| NPA aplicado (dB) | Frecuencia (Hz) | Ponderación Temporal | Nivel Leído (dB) | Nivel Esperado (dB) | Desviación (dB) | U (dB) | Tolerancia positiva (dB) | Tolerancia negativa (dB) |
|-------------------|-----------------|----------------------|------------------|---------------------|-----------------|--------|--------------------------|--------------------------|
| 94.00 | 1000 | NPS Fast | 94.00 | - | - | - | - | - |
| 94.00 | 1000 | NPS Slow | 94.00 | 94.00 | 0.00 | 0.082 | 0.3 | -0.3 |
| 94.00 | 1000 | Leq | 94.00 | 94.00 | 0.00 | 0.082 | 0.3 | -0.3 |

Ponderaciones Frecuenciales

| NPA aplicado (dB) | Frecuencia (Hz) | Ponderación Frecuencial | Nivel Leído (dB) | Nivel Esperado (dB) | Desviación (dB) | U (dB) | Tolerancia positiva (dB) | Tolerancia negativa (dB) |
|-------------------|-----------------|-------------------------|------------------|---------------------|-----------------|--------|--------------------------|--------------------------|
| 94.00 | 1000 | A | 94.00 | - | - | - | - | - |
| 94.00 | 1000 | C | 94.00 | 94.00 | 0.00 | 0.082 | 0.4 | -0.4 |
| 94.00 | 1000 | Z | 94.00 | 94.00 | 0.00 | 0.082 | 0.4 | -0.4 |

RESPUESTA A TREN DE ONDAS**Ponderación temporal Fast**

| NPA aplicado (dB) | Frecuencia (Hz) | Duración (ms) | t_exp (s) | Nivel Leído (dB) | Nivel Esperado (dB) | Desviación (dB) | U (dB) | Tolerancia positiva (dB) | Tolerancia negativa (dB) |
|-------------------|-----------------|---------------|-----------|------------------|---------------------|-----------------|--------|--------------------------|--------------------------|
| 136.00 | 4000.00 | - | - | 136.60 | - | - | - | - | - |
| 136.00 | 4000.00 | 200 | 0.125 | 135.60 | 135.62 | -0.02 | 0.082 | 1.3 | -1.3 |
| 136.00 | 4000.00 | 2 | 0.125 | 118.40 | 118.61 | -0.21 | 0.082 | 1.3 | -2.8 |
| 136.00 | 4000.00 | 0.25 | 0.125 | 109.50 | 109.61 | -0.11 | 0.082 | 1.8 | -5.3 |

Ponderación temporal Slow

| NPA aplicado (dB) | Frecuencia (Hz) | Duración (ms) | t_exp (s) | Nivel Leído (dB) | Nivel Esperado (dB) | Desviación (dB) | U (dB) | Tolerancia positiva (dB) | Tolerancia negativa (dB) |
|-------------------|-----------------|---------------|-----------|------------------|---------------------|-----------------|--------|--------------------------|--------------------------|
| 136.00 | 4000.00 | - | - | 136.60 | - | - | - | - | - |
| 136.00 | 4000.00 | 200 | 1 | 129.20 | 129.18 | 0.02 | 0.082 | 1.3 | -1.3 |
| 136.00 | 4000.00 | 2 | 1 | 109.60 | 109.61 | -0.01 | 0.082 | 1.3 | -5.3 |

Nivel promediado en el tiempo

| NPA aplicado (dB) | Frecuencia (Hz) | Duración (ms) | Nivel Leído (dB) | Nivel Esperado (dB) | Desviación (dB) | U (dB) | Tolerancia positiva (dB) | Tolerancia negativa (dB) |
|-------------------|-----------------|---------------|------------------|---------------------|-----------------|--------|--------------------------|--------------------------|
| 136.00 | 4000.00 | - | 136.60 | - | - | - | - | - |
| 136.00 | 4000.00 | 200 | 129.63 | 129.61 | 0.02 | 0.082 | 1.3 | -1.3 |
| 136.00 | 4000.00 | 2 | 109.53 | 109.61 | -0.08 | 0.082 | 1.3 | -2.8 |
| 136.00 | 4000.00 | 0.25 | 100.53 | 100.58 | -0.05 | 0.082 | 1.8 | -5.3 |

Si a la derecha de la línea aparece la palabra **ERROR** significa que la lectura, expandida por la incertidumbre de la medición, no está dentro de las tolerancias establecidas en la especificación metrológica aplicada. Las unidades de medida dB son referidas a 20 µPa.

LUGAR DE CALIBRACIÓN:
 Departamento de Metrología
 Centro de Estudios e Investigaciones

NIVEL DE SONIDO CON PONDERACIÓN C DE PICO

| NPA aplicado (dB) | Frecuencia (Hz) | Número de Ciclos | L _{peak-Lc} | Nivel Leído (dB) | Nivel Esperado (dB) | Desviación (dB) | U (dB) | Tolerancia positiva (dB) | Tolerancia negativa (dB) |
|-------------------|-----------------|--------------------|----------------------|------------------|---------------------|-----------------|--------|--------------------------|--------------------------|
| 138.00 | 8000 | - | - | 134.50 | - | - | - | - | - |
| 135.00 | 500 | - | - | 135.10 | - | - | - | - | - |
| 138.00 | 8000 | Uno | 3.4 | 138.10 | 137.90 | 0.20 | 0.082 | 3.4 | -3.4 |
| 135.00 | 500 | Semiciclo positivo | 2.4 | 137.20 | 137.50 | -0.30 | 0.082 | 2.4 | -2.4 |
| 135.00 | 500 | Semiciclo negativo | 2.4 | 137.30 | 137.50 | -0.20 | 0.082 | 2.4 | -2.4 |

INDICACIÓN DE SOBRECARGA

| Margen Superior (dB) | Frecuencia (Hz) | Señal de Entrada | Nivel Sobrecarga (dB) | Nivel Esperado (dB) | Desviación (dB) | U (dB) | Tolerancia positiva (dB) | Tolerancia negativa (dB) |
|----------------------|-----------------|--------------------|-----------------------|---------------------|-----------------|--------|--------------------------|--------------------------|
| 140 | 4000 | Semiciclo positivo | 142.80 | - | - | - | - | - |
| 140 | 4000 | Semiciclo negativo | 142.80 | 142.80 | 0.00 | 0.14 | 1.8 | -1.8 |

11/03/2016 11:15:01 AM
 EQUIPAMIENTO SATELITAL S.A.S.
 EQUIPAMIENTO SATELITAL S.A.S.

| | | | |
|-----------|------|---------------------------|-----|
| Personal | 10.0 | Instalaciones y servicios | 7.5 |
| Limpieza | 7.5 | Confort | 7.5 |
| Ubicación | 5.0 | Relación calidad-precio | 7.5 |

8.8 2017-12-20 Número de reserva 1549555264
Tu página de comentarios de Booking.com
celso. (BR)

😊 A localização muito boa!

😞 havia barulho do bar ao lado até as 1h da manhã!

Contestar

| | | | |
|-----------|------|---------------------------|-----|
| Personal | 10.0 | Instalaciones y servicios | 7.5 |
| Limpieza | 10.0 | Confort | 7.5 |
| Ubicación | 10.0 | Relación calidad-precio | 7.5 |

7.9

2017-11-07 Número de reserva 1706206319
Tu página de comentarios de Booking.com

Per, (DE)

Keine Empfehlung wenn man schlafen will....

- ☺ schickes Zimmer, schöner Frühstücksraum, zentral gelegen (aber aufgrund der Disko keine gute Lage)
- ☹ Neben dem Hotel befindet sich eine Disko. Den Besuch kann man sich sparen. Die Musik ist im Hotelzimmer laut genug, auch um 2.30 Uhr Samstag früh....

Contestar

| | | | |
|-----------|------|---------------------------|------|
| Personal | 10.0 | Instalaciones y servicios | 10.0 |
| Limpieza | 10.0 | Confort | 7.5 |
| Ubicación | 2.5 | Relación calidad-precio | 7.5 |

7.9

2017-07-10 Número de reserva 1403548475
Tu página de comentarios de Booking.com

MARIA JOSE, (CL)

Confortable, bien ubicado



Excelente ubicación, moderno, limpio, linda arquitectura, buena atención



Desayuno sencillo, esperaba más especialmente porque no tenían café de grano ya que la cafetera estaba mala. Poderoso haber comprado una nueva Se trata de un hotel boutique Nos ofrecieron trago de bienvenida, nos dijeron en recepción que incluía cerveza, al pedirla en el restaurant nos dijeron que no se podía! Plop ! El ruido es un tema! Se escucha todo el ruido que se genera en las áreas públicas . eco

Contestar

Personal

7.5

Instalaciones y servicios

7.5

Limpeza

10.0

Confort

7.5

Ubicación

7.5

Relación calidad-precio

7.5



| | | | |
|-----------|------|---------------------------|-----|
| Personal | 10.0 | Instalaciones y servicios | 7.5 |
| Limpieza | 7.5 | Confort | 7.5 |
| Ubicación | 10.0 | Relación calidad-precio | 7.5 |

7.9 2017-06-18 Número de reserva 1197388947
Tu página de comentarios de Booking.com
Rosanna. (CL)

La bulla de un pub en la noche. Muy desagradable

Ver tu respuesta aprobada

| | | | |
|-----------|------|---------------------------|-----|
| Personal | 10.0 | Instalaciones y servicios | 7.5 |
| Limpieza | 10.0 | Confort | 5.0 |
| Ubicación | 7.5 | Relación calidad-precio | 7.5 |



Elenithai
Madrid,
España

👤 2



Se escribió una opinión 15 agosto 2017

una maravillosa estadia

Estuvimos este fin de semana con mi marido, y nos encantó el hotel. Es todo nuevo, super limpio, la cama muy cómoda. Sobre todo el personal muy amable y simpático, la señora del desayuno fue muy atenta con nosotros.

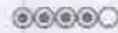
El único problema es q en las habitaciones retumba el sonido del exterior, ya sea otros huéspedes pasando por el pasillo, o un bar cercano que tienen música en vivo los fines de semana

Igualmente, muy recomendable a pesar de eso.

Tiene el Sello S de Turismo Sostenible (SERNATUR), pero no tiene acceso para personas con discapacidad.

Mostrar menos

Estadía: agosto de 2017, viajó en pareja



Ubicación



Limpieza



Servicio

Pregunta a Elenithai sobre Hotel Aruma

👍 Agradécele a Elenithai

| | | | | | | |
|---------------------------------|------------------------|----------------------|-------------------|-------|--------------------------------|------------------------------|
| Descripción general | Habitaciones | Opiniones | Acerca de | Fotos | \$53.526 Expedia.com | Ver detalles |
| | | | | | Cercas | Más ▾ |
| Calificación de viajeros | Tipo de viajero | Epoca del año | Idioma | | | |
| Excelente | 104 | May-may | Todos los idiomas | | | |
| Muy buena | 46 | Jun-ago | español (106) | | | |
| Regular | 3 | Sep-nov | inglés (37) | | | |
| Mal | 0 | Dic-feb | alemán (6) | | | |
| Pésimo | 0 | De negocios | Más idiomas | | | |
| | | Amigos | | | | |

Consulta qué dicen los viajeros.

1 - 5 de 156 opiniones



JoanBrama
Santiago, Chile

Se escribió una opinión 3 semanas atrás

Excelente estadia en Aruma

Hermoso Hotel, cerca de todo, muy buena calidad las habitaciones y el servicio. De los pocos hoteles modernos y bien ubicados de la ciudad, el desayuno buenísimo, limpio y funcional. 100% recomendable!

1 Gracias por tu voto

Respuesta de Aruma H, Gerente de Hotel Aruma
Respuesta de 3 semanas atrás

Muchas Gracias Joan!! Nos llena de alegría conocer su experiencia con nosotros! ... lo estaremos esperando en su retorno a la ciudad!



Antonia M
2016

Se escribió una opinión 4 semanas atrás

Bueno, pero ruidoso

Estuvimos en este hotel una noche. Es limpio, agradable, muy buena la atención. Tenía un desayuno muy completo, con mucha fruta, cereales, jugos naturales, etc. La habitación era pequeña, pero muy limpia, el baño también limpio, aunque el levamanos era un poco bajo, por lo que el agua estaba a punto de rebalsar cada vez que uno se lavaba las manos. El único gran problema fue que era ruidoso. La noche que alojamos había alguna clase de evento o fiesta con música en vivo en algún lugar cerca del hotel, y la música llegaba hasta nuestra pieza, muy fuerte, haciendo difícil poder dormir. No se muy bien hasta que hora duró la fiesta, pero fue hasta bien avanzada la noche, lo cual no fue muy "reparador" pensando en que el día siguiente nos queríamos levantar temprano para ir al altiplano.

Estadia: agosto de 2017, viajó con la familia

Calidad del descanso: 4/5 Limpieza: 5/5 Servicio: 4/5

Ver las 3 opiniones de Antonia M para Arica
Preguntas a Antonia M sobre Hotel Aruma

Agradécete a Antonia M

Esta opinión es la opinión subjetiva de un miembro de TripAdvisor, no de TripAdvisor LLC.

Aruma H, Gerente en Hotel Aruma, respondió a esta opinión

Aruma Hoki Boutique

Productos y servicios
Reservaciones

Reservaciones



Paulina Gasado
Mostrando 2 respuestas

★★★★★ Muy lindo y limpio pero con locales cerrados muy ruidosos

RESPONDER

ENCUESTA DE SERVICIO/GUEST SURVEY

Dedíquenos un momento de su tiempo para servirle mejor
Give us a moment of time to serve you better...

Fecha/ Date 8-10 Diciembre Hab. Nº/ Room Nº 305-303
Nombre/ Name PAULINA GASSIÉ

1) ¿Cómo se enteró del hotel? / how did you find out about the hotel

- Ya lo conocía/ I already knew it
- Recomendado/ Recommended
- Agencia de Viajes/ Travel Agency
- Página web/ Web page
- Revista/ Magazine
- Prrensa/ Press
- Otros/ Others TRIP ADVISOR

2) Recepción / Front Desk

- Cordialidad
- Eficiencia

Comentarios/ Comments MUY AMABLES

3) Habitación/ Room

- Comodidad
- Limpieza

Comentarios/ Comments RUIDOS EN LA NOCHE

-

4) Terraza-Comedor

- Amabilidad
- Eficiencia

Comentarios/ Comments EXCELENTE MARTEL Y LONZALO.

5) Áreas Comunes/ Common Areas

- Instalaciones
- Decoración
- Limpieza
- Internet
- WIFI

Comentarios/ Comments NO PEDIDOS WIFI

6) Nota General/ Overall Score

-

Sugerencias/ Suggestions SOLUCIONAR O MEJORAR RUIDO PUERTAS Y LOCAL VECINO. CLARIDAD en los \$B en los HOTEL. con mo hablo de diferencias de precio a chilenos.

ENCUESTA DE SERVICIO/GUEST SERVEY

Dediquenos un momento de su tiempo para servirle mejor
Give us a moment of time to serve you better...

Fecha/ Date 21 OCTUBRE 2017 Hab. Nº/ Room Nº 206

Nombre/ Name JENNY CASTILLO HERNANDEZ

1) ¿Cómo se enteró del hotel? / how did you find out about the hotel?

- Ya lo conocia/ I already knew it
- Recomendado/ Recommended
- Agencia de Viajes/ Travel Agency
- Página web/ Web page
- Revista/ Magazine
- Prensa/ Press
- Otros/ Others

2) Recepción / Front Desk

- Cordialidad
 - Eficiencia
- Comentarios/ Comments

3) Habitación/ Room

- Comodidad
 - Limpieza
- Comentarios/ Comments

• Por favor seleccione cuáles de las tres opciones es la más apropiada marcando con una X.
• Please select which ones of these three choices would you prefer, by selecting with an X.

4) Terraza-Comedor

- Amabilidad
- Eficiencia

Comentarios/ Comments
VARIEDAD EN LAS COCIDAS
Y QUE SEAN MAS NATIVAS

5) Áreas Comunes/ Common Areas

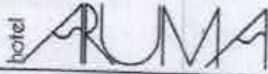
- Instalaciones
- Decoración
- Limpieza
- Internet

Comentarios/ Comments

6) Nota General/ Overall Score

-

Sugerencias/ Suggestions
SOLO LOS RECIDOS TROLESO
DE/ BAZ DE AL LADO



ENCUESTA DE SERVICIO/GUEST SURVEY

Dediquenos un momento de su tiempo para servirle mejor
Give us a moment of time to serve you better...

Fecha/ Date 18 al 24 Enero Hab. Nº/ Room Nº 205/206

Nombre/ Name Sergio Vallejo

1) ¿Cómo se enteró del hotel? / how did you out about the hotel

- Ya lo conocía/ I al ready knew it
- Recomendado/ Recommended
- Agencia de Viajes/ Travel Agency
- Página web/ Web page
- Revista/ Magazine
- Prensa/ Press
- Otros/ Others

2) Recepción / Front Desk

- Cordialidad
- Eficiencia

Comentarios/ Comments

3) Habitación/ Room

- Comodidad
- Limpiess

Comentarios/ Comments

• Por favor seleccione cualis de las tres opciones es la más apropiada marcando con una X.
• Please select which ones of the three choices is the most appropriate by marking with an X.

4) Terraza-Comedor/

- Amebilidad
- Kindness
- Eficiencia
- Efficiency

Comentarios/ Comments muy bien !!

5) Áreas Comunes/ Common Areas

- Instalaciones
- Facilities
- Decoración
- Decoration
- Limpeza
- Cleanliness
- internet
- WiFi

Comentarios/ Comments

6) Nota General/ Overall Score

-

Sugerencias/ Suggestions Mucho ruido

ENCUESTA DE SERVICIO/GUEST SURVEY

Dediquenos un momento de su tiempo para servirle mejor.
Give us a moment of time to serve you better.

Fecha/Date: 26/06/17 Hab. Nº/Room Nº: 202
Nombre/Name: Colonel Contreras

**1) ¿Cómo se enteró del hotel?/
How did you find out about the hotel?**

- Ya lo conocía / I already knew it
- Recomendado / Recommended
- Agencia de viajes / Travel Agency
- Página Web / Web page
- Revista / Magazine
- Prensa / Press
- Otros / Others

4) Terraza / Comedor

- Amabilidad / Kindness
- Eficiencia / Efficiency
- Comentarios / Comments

2) Recepcion / Front Desk

- Cordialidad / Cordiality
- Eficiencia / Efficiency

5) Áreas Comunes / Common Areas

- Instalaciones / Facilities
- Decoración / Décoration
- Limpieza / Cleanliness
- Internet / WiFi

Comentarios / Comments
Felicitaciones por el personal

3) Habitación / Room

- Comodidad / Comfort
- Limpieza / Cleanliness

Comentarios / Comments
Falta un frigo bar

Comentarios / Comments

6) Nota general / Overall score

-

Sugerencias / Suggestions

Mejorar acústica entre pasillo y habitaciones

• Por favor seleccione cuales de las tres opciones es la más apropiada marcando con una X
• Please select which ones of these three choices would you prefer, by selecting with an X

ENCUESTA DE SERVICIO/GUEST SURVEY

Dediquenos un momento de su tiempo para servirle mejor
Give us a moment of time to serve you better...

Fecha/ Date Mario Fungzalda
Nombre/ Name 07/09/17

Hab. N°/ Room N° 206

1) ¿Cómo se enteró del hotel? / how did you find out about the hotel

- Ya lo conocía/ I already knew it
- Recomendado/ Recommended
- Agencia de Viajes/ Travel Agency
- Página web/ Web page
- Revista/ Magazine
- Prensa/ Press
- Otros/ Others

2) Recepción / Front Desk

- Cordialidad
- Cordiality
- Eficiencia
- Efficiency

Comentarios/ Comments

3) Habitación/ Room

- Comodidad
- Comfort
- Limpieza
- Cleanliness

Comentarios/ Comments

• Por favor seleccione cuáles de las tres opciones es la más apropiada marcando con una X.

• Please select which ones of these three choices would you prefer, by selecting with an X.



4) Terraza-Comedor

- Amabilidad
- Kindness
- Eficiencia
- Efficiency

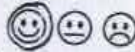
Comentarios/ Comments

5) Áreas Comunes/ Common Areas

- Instalaciones
- Facilities
- Decoración
- Decoration
- Limpieza
- Cleanliness
- Internet
- WiFi

Comentarios/ Comments

6) Nota General/ Overall Score



Sugerencias/ Suggestions

* Se escuchaba música fuerte proveniente de predio vecino, esto podría afectar buena estadia de algunos pasajeros.

* Cartel salida evacuación mal rotado... podría inducir a error.

debería ser...

ENCUESTA DE SERVICIO/GUEST SERVICE

Dediquenos un momento de su tiempo para servirle mejor
Give us a moment of time to serve you better...

Fecha/ Date 03/ DICIEMBRE 17

Hab. Nº/ Room Nº 204

Nombre/ Name Gloria G1

1) ¿Cómo se enteró del hotel? / how did you find out about the hotel

- Ya lo conocía/ I already knew it
 - Recomendado/ Recommended
 - Agencia de Viajes/ Travel Agency
 - Página web/ Web page
 - Revista/ Magazine
 - Prensa/ Press
 - Otros/ Others
- Trip Advisor

2) Recepción / Front Desk

- Cordialidad
- Cordiality
- Eficiencia
- Efficiency

Comentarios/ Comments

3) Habitación/ Room

- Comodidad
- Comfort
- Limpieza
- Cleanliness

Comentarios/ Comments

• Por favor seleccione cuáles de las tres opciones es la más apropiada marcando con una X.

• Please select which ones of these three choices would you prefer, by selecting with an X.



4) Terraza-Comedor

- Amabilidad
- Kindness
- Eficiencia
- Efficiency

Comentarios/ Comments

5) Áreas Comunes/ Common Areas

- Instalaciones
- Facilities
- Decoración
- Decoration
- Limpieza
- Cleanliness
- Internet
- WiFi

Comentarios/ Comments

6) Nota General/ Overall Score



Sugerencias/ Suggestions

Se agradecería que en el
botiquín tuvieran Paracetamol
o ibuprofeno.

En la noche la habitación
es un poco ruidosa.

