



ACTA DE INSPECCION AMBIENTAL

(FORMATO DE ACTA PARA NORMAS DE CALIDAD, NORMAS DE EMISIÓN Y PLANES DE PREVENCIÓN Y/O DESCONTAMINACIÓN AMBIENTAL)

1. ANTECEDENTES		
1.1 Fecha de Inspección: <u>Miércoles 11 de Julio de 2018</u>	1.2 Hora de inicio: <u>08:00</u>	1.3 Hora de término: <u>13:30</u>
1.4 Identificación de la actividad, proyecto o fuente fiscalizada: <u>PANADERÍA y PASTELERÍA DOMINGA</u>	1.5 Ubicación de la actividad, proyecto o fuente fiscalizada: <u>Guillermo Schmitt 3010</u>	
1.6 Titular de la actividad, proyecto o fuente fiscalizada: <u>Ruth María Jaraquem</u>		1.7 Domicilio: <u>Guillermo Schmitt 3010</u>
1.8 RUT o RUN: <u>13.224.176-7</u>	1.9 Teléfono: <u>988049024</u>	1.10 Correo electrónico: <u>rumarija@gmail.com</u>
1.11 Encargado o responsable de la actividad, proyecto o fuente fiscalizada durante la Inspección: <u>Alexis Mellado Torres</u>		1.12 Domicilio de notificación por correo:
1.13 RUT o RUN: <u>16.468.085-1</u>	1.14 Teléfono: <u>961852950</u>	1.15 Correo electrónico: <u>aleximelladoT@gmail.com</u>
2. MOTIVO DE LA ACTIVIDAD DE FISCALIZACIÓN		
2.1 <input type="checkbox"/> Programada	2.2 <input checked="" type="checkbox"/> No programada Motivo: Denuncia: <input checked="" type="checkbox"/> Oficio: <input type="checkbox"/> Otro: <input type="checkbox"/>	
2.3 Instrumento de Carácter Ambiental que regula el proyecto, actividad o fuente fiscalizada:	<u>D.S. 38/2011.</u>	
2.4 Objeto de la Inspección Ambiental:	<u>MEDICIÓN DE RUIDO DE ACUERDO AL D.S. 38/2011.</u>	
3. ASPECTOS RELATIVOS A LA EJECUCIÓN DE LA FISCALIZACIÓN		
3.1 Existió oposición al ingreso: SI <input type="checkbox"/> NO <input checked="" type="checkbox"/>	3.2 Se solicitó auxilio de la fuerza pública: SI <input type="checkbox"/> NO <input checked="" type="checkbox"/>	3.3 Existió Colaboración por parte de los fiscalizados: (En caso de ser negativo, se deben fundamentar los hechos en Observaciones) SI <input checked="" type="checkbox"/> NO <input type="checkbox"/>
3.4 Imprevistos:		
3.5 Actividades Pendientes:		
4. OBSERVACIONES		
5. FISCALIZADORES (Comenzando el listado por el encargado de las actividades de Inspección Ambiental)		
Nombre (Nombre, Apellidos)	Organismo (s)	Firma
<u>Julio Núñez Narango</u>	<u>S.M.A.</u>	<u>Julio Núñez N.</u>

6. HECHOS CONSTATADOS Y/O ACTIVIDADES REALIZADAS

- LA ACTIVIDAD DE INSPECCIÓN AMBIENTAL SE INICIO A LAS 08:20 Hm., REALIZANDO LOS PROCEDIMIENTOS DE MEDICIÓN DE RUIDOS INDICADOS EN EL D.S. 38/2011.
- PARA REALIZAR LA MEDICIÓN DE RUIDO, SE UTILIZÓ SONÓMETRO MARCA CIRCUS CR162B, EL CUAL FUE CALIBRADO ANTES DE REALIZAR LAS MEDICIONES.
- LAS MEDICIONES SE REALIZARON EN LA PROPIEDAD DEL RECEPTOR SENSIBLE A LA EMISIÓN DE RUIDOS ESPECÍFICAMENTE EN SU COCINA Y LIVING.
- LAS EMISIONES DE RUIDO PROVIENEN DE PANADERIA DOMINGA Y CORRESPONDEN A LA OPERACION DE MAQUINAS PANIFICADORAS: ^(SOBANDERAS) REVOLVERAS Y MECHORAS DE HONDA, AMASADORAS. TAMBIEN SE ESCUCHA MUSICA. LOS RUIDOS EMITIDOS POR LAS MAQUINAS, SON INTERMITENTES Y DURAN ENTRE 2 A 5 MINUTOS MIENTRAS ESTAN EN OPERACION.
- EL RUIDO DE FONDO NO AFECTA LAS MEDICIONES REALIZADAS.
- LOS DATOS DE LAS MEDICIONES FUERON REGISTRADOS PARA SU POSTERIOR ANALISIS.
- LA ACTIVIDAD FINALIZÓ A LAS 13:30 Hm.

7. RECEPCIÓN DEL ACTA Y FIRMA ENCARGADO ACTIVIDAD FISCALIZADA

6.1 El Encargado o Responsable de la Actividad, Proyecto o Fuente Fiscalizada acogió copia del Acta:


SI 1 NO

6.2 En caso de que el Acta no haya sido recepcionada, indique el motivo:

Ausencia del Encargado Negación de Recepción

Constancia en caso de Negación (Detallar las circunstancias y/o acontecimientos ocurridos):

Firma encargado actividad:

Alexi Pellaredo Torres 

REPORTE TÉCNICO DECRETO SUPREMO N°38/11 DEL MINISTERIO DEL MEDIO AMBIENTE

Establece Norma de Emisión de Ruidos Generados por Fuentes que Indica

FICHA DE INFORMACIÓN DE MEDICIÓN DE RUIDO

IDENTIFICACIÓN DE LA FUENTE EMISORA DE RUIDO

Nombre o razón social	Ruth Marín Jorquera. Panadería y Pastelería Dominga.		
RUT	13.224.176-7		
Dirección	Guillermo Max Schmidt Pozo N° 3010		
Comuna	La Serena		
Nombre de Zona de emplazamiento (según IPT vigente)	ZEX-3-1. Zona El Milagro, La Florida y Las Compañías. PRC La Serena		
Datum	WGS84	Huso	19S
Coordenada Norte	6.686.081	Coordenada Este	283.696

CARACTERIZACIÓN DE LA FUENTE EMISORA DE RUIDO

Actividad Productiva	<input type="checkbox"/> Industrial	<input type="checkbox"/> Agrícola	<input type="checkbox"/> Extracción	<input checked="" type="checkbox"/> Otro
Actividad Comercial	<input type="checkbox"/> Restaurant	<input type="checkbox"/> Taller Mecánico	<input type="checkbox"/> Local Comercial	<input type="checkbox"/> Otro
Actividad Esparcimiento	<input type="checkbox"/> Discoteca	<input type="checkbox"/> Recinto Deportivo	<input type="checkbox"/> Cultura	<input type="checkbox"/> Otro
Actividad de Servicio	<input type="checkbox"/> Religioso	<input type="checkbox"/> Salud	<input type="checkbox"/> Comunitario	<input type="checkbox"/> Otro
Infraestructura Transporte	<input type="checkbox"/> Terminal	<input type="checkbox"/> Taller de Transporte	<input type="checkbox"/> Estación Intermedia	<input type="checkbox"/> Otro
Infraestructura Sanitaria	<input type="checkbox"/> Planta de Tratamiento	<input type="checkbox"/> Relleno Sanitario	<input type="checkbox"/> Instalación de Distribución	<input type="checkbox"/> Otro
Infraestructura Energética	<input type="checkbox"/> Generadora	<input type="checkbox"/> Distribución Eléctrica	<input type="checkbox"/> Comunicaciones	<input type="checkbox"/> Otro
Faena Constructiva	<input type="checkbox"/> Construcción	<input type="checkbox"/> Demolición	<input type="checkbox"/> Reparación	<input type="checkbox"/> Otro
Otro (Especificar)	Panadería y pastelería			

INSTRUMENTAL DE MEDICIÓN

Identificación sonómetro

Marca	CIRRUS	Modelo	CR162B	N° serie	G066144
Fecha de emisión Certificado de Calibración	03 DE MAYO DE 2018				
Número de Certificado de Calibración	SON20180030				

Identificación calibrador

Marca	CIRRUS	Modelo	CR514	N° serie	64906
Fecha de emisión Certificado de Calibración	20 DE ABRIL DE 2018				
Número de Certificado de Calibración	CAL20180030				

Ponderación en frecuencia	dBa	Ponderación temporal	LENTA
Verificación de Calibración en Terreno	<input checked="" type="checkbox"/> Si	<input type="checkbox"/> No	

Se deberá adjuntar Certificado de Calibración Periódica Vigente para ambos instrumentos.

REPORTE TÉCNICO DECRETO SUPREMO N°38/11 DEL MINISTERIO DEL MEDIO AMBIENTE

Establece Norma de Emisión de Ruidos Generados por Fuentes que Indica


FICHA DE INFORMACIÓN DE MEDICIÓN DE RUIDO

IDENTIFICACIÓN DEL RECEPTOR

Receptor N°	1			
Calle	Guillermo Max Schmidt Pozo			
Número	3014			
Comuna	La Serena			
Datum	WGS84	Huso	19S	
Coordenada Norte	6.686.076	Coordenada Este	283.696	
Nombre de Zona de emplazamiento (según IPT vigente)	ZEX-3-1. Zona El Milagro, La Florida y Las Compañías. PRC La Serena			
N° de Certificado de Informaciones Previas*				
Zonificación DS N° 38/11 MMA	<input type="checkbox"/> I	<input checked="" type="checkbox"/> II	<input type="checkbox"/> III	<input type="checkbox"/> IV <input type="checkbox"/> Rural
* Adjuntar Certificado de Informaciones Previas (Si corresponde, según consideraciones de Art. 8°, D.S. N° 38/11 MMA)				

CONDICIONES DE MEDICIÓN

Fecha medición	11-07-2018			
Hora inicio medición	10:25			
Hora término medición	13:10			
Periodo de medición	<input checked="" type="checkbox"/> 7:00 a 21:00 h	<input type="checkbox"/> 21:00 a 7:00 h		
Lugar de medición	<input checked="" type="checkbox"/> Medición Interna	<input type="checkbox"/> Medición Externa		
Descripción del lugar de medición	Cocina y living de casa habitación del denunciante			
Condiciones de ventana (en caso de medición interna)	<input type="checkbox"/> Ventana Abierta	<input checked="" type="checkbox"/> Ventana Cerrada		
Identificación ruido de fondo	No afecta la medición			
Temperatura [°C]		Humedad [%]		Velocidad de viento [m/s]

Nombre y firma profesional de terreno o Inspector Ambiental (IA)	Julio Nuñez Naranjo	
Institución, Empresa o Entidad Técnica de Fiscalización Ambiental (ETFA)	SMA	

Nota:

- Se deberá imprimir y completar esta página para cada receptor evaluado.
- Se podrán incluir fotografías del punto donde se ubique el sonómetro para la realización de la medición.
- Los datos de Temperatura, Humedad Relativa y Velocidad de viento, corresponderá para mediciones realizadas en el exterior.

FICHA DE GEORREFERENCIACIÓN DE MEDICIÓN DE RUIDO

Croquis

Imagen Satelital





Origen de la imagen Satelital

Google Earth

Escala de la imagen Satelital

LEYENDA DE CROQUIS O IMAGEN UTILIZADA

Datum		WGS84		Huso		19S	
Fuentes				Receptores			
Símbolo	Nombre	Coordenadas		Símbolo	Nombre	Coordenadas	
	Denunciado	N	6.686.081		Receptor	N	6.686.076
		E	283.696			E	283.696
		N				N	
		E				E	
		N				N	
		E				E	
		N				N	
		E				E	

Se podrán adjuntar fotografías, considerando como máximo una (1) por fuente y dos (2) por lugar de medición.

REPORTE TÉCNICO DECRETO SUPREMO N°38/11 DEL MINISTERIO DEL MEDIO AMBIENTE
Establece Norma de Emisión de Ruidos Generados por Fuentes que Indica



Fotografía que muestra las maquinarias existentes en la fuente emisora (panadería)

REPORTE TÉCNICO DECRETO SUPREMO N°38/11 DEL MINISTERIO DEL MEDIO AMBIENTE

Establece Norma de Emisión de Ruidos Generados por Fuentes que Indica

FICHA DE MEDICIÓN DE NIVELES DE RUIDO

REGISTRO DE MEDICIÓN DE RUIDO DE FUENTE EMISORA

Identificación Receptor N°	1
<input checked="" type="checkbox"/> Medición Interna (tres puntos)	<input type="checkbox"/> Medición externa (un punto)

	NPSeq	NPSmin	NPSmáx
Punto 1	55,5	36,9	67,9
	50,1	39,9	64,6
	49,8	43,2	62,2
Punto 2	52	34,2	65,3
	48	40	64,4
	50,9	34,8	63,6
Punto 3	50,2	41,7	61,5
	49,5	39,3	62,9
	51,1	41,9	62

REGISTRO DE RUIDO DE FONDO

Ruido de fondo afecta la medición	<input type="checkbox"/> Si	<input checked="" type="checkbox"/> No
Fecha:		Hora:

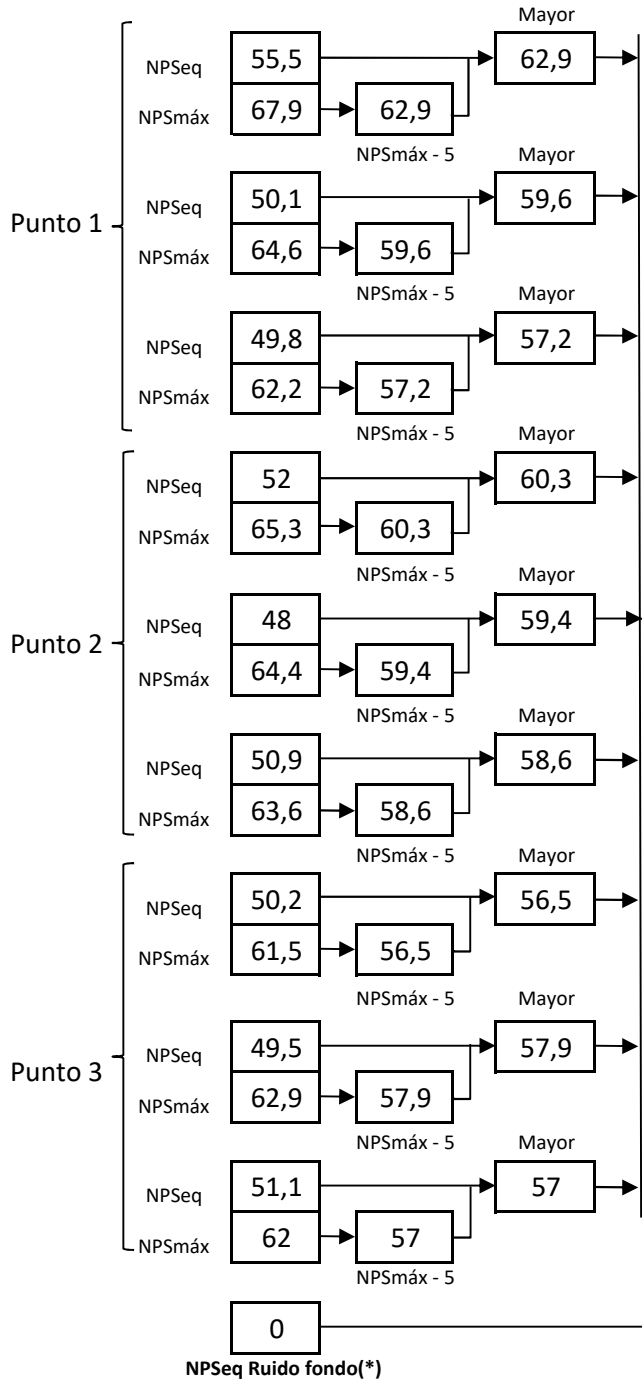
	5'	10'	15'	20'	25'	30'
NPSeq						

Observaciones:

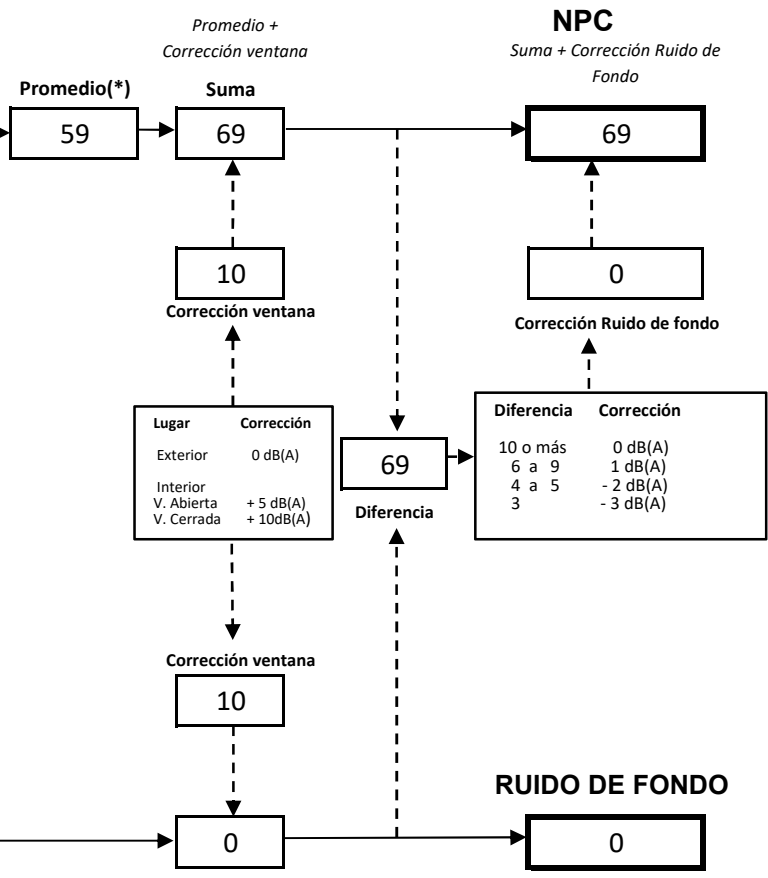
REPORTE TÉCNICO DECRETO SUPREMO N°38/11 DEL MINISTERIO DEL MEDIO AMBIENTE

Establece Norma de Emisión de Ruidos Generados por Fuentes que Indica

FICHA DE EVALUACIÓN DE NIVELES DE RUIDO



Información del Receptor	
Identificación del Receptor N°	1
Indicar Condiciones	
Medición	Interior
Ventana	Cerrada
Modelación ISO 9613	
No	



(*) Aproximar a números enteros

REPORTE TÉCNICO DECRETO SUPREMO N°38/11 DEL MINISTERIO DEL MEDIO AMBIENTE

Establece Norma de Emisión de Ruidos Generados por Fuentes que Indica

FICHA DE EVALUACIÓN DE NIVELES DE RUIDO**TABLA DE EVALUACIÓN**

Receptor N°	NPC [dBA]	Ruido de Fondo [dBA]	Zona DS N°38	Periodo (Diurno/Nocturno)	Límite [dBA]	Estado (Supera/No Supera)
1	69	0	II	Diurno	60	Supera
			Seleccione	Seleccione	-	-
			Seleccione	Seleccione	-	-
			Seleccione	Seleccione	-	-
			Seleccione	Seleccione	-	-
			Seleccione	Seleccione	-	-
			Seleccione	Seleccione	-	-
			Seleccione	Seleccione	-	-
			Seleccione	Seleccione	-	-
			Seleccione	Seleccione	-	-

OBSERVACIONES

1. El límite máximo de ruido fue superado en 9 dBA.
2. Los ruidos generados por la fuente emisora corresponden a la operación de máquinas panificadoras: sobadora, amasadora y emisión de música.
3. Los ruidos emitidos por las máquinas son intermitentes y duran entre 2 a 5 minutos mientras están en operación

ANEXOS

N°	Descripción
1	Certificado de Calibración de Sonómetro N° SON20180030
2	Certificado de Calibración de Calibrador N° CAL20180030

RESPONSABLE DEL REPORTE (Llenar sólo ETFA)

Fecha del reporte	
Nombre Representante Legal	
Firma Representante Legal	