



ACTA DE INSPECCION AMBIENTAL

(FORMATO DE ACTA PARA NORMAS DE EMISIÓN Y PLANES DE PREVENCIÓN Y/O DESCONTAMINACIÓN AMBIENTAL)

1. ANTECEDENTES		
1.1 Fecha de Inspección: <u>15 JUNIO 2018</u>	1.2 Hora de inicio: <u>23:10</u>	1.3 Hora de término: <u>01:00</u>
1.4 Identificación de la actividad, proyecto o fuente fiscalizada: <u>Pizza Inn</u>		
1.5 Ubicación de la actividad, proyecto o fuente fiscalizada: <u>Huérfanos N° 702</u>	Comuna: <u>Santiago</u>	Región: <u>R.M.</u>
Coordenada Norte (WGS84): <u>—</u>	Coordenada Este (WGS84): <u>—</u>	Huso: 19S <u>—</u> 18S <u>—</u>
1.6 Titular de la actividad, proyecto o fuente fiscalizada: <u>Pizzerías Sangucherías Pizza Inn SA</u>		Domicilio Titular (para notificación por correo certificado): <u>Huérfanos N° 702 - Santiago.</u>
RUT o RUN: <u>85.732.000-K</u>	Teléfono: <u>226397365</u>	Correo electrónico: <u>—</u>
1.7 Encargado o responsable de la actividad, proyecto o fuente fiscalizada durante la Inspección: <u>Anz Sandro Pillaqueo Milliken</u>		
RUT o RUN: <u>14.244.465-8</u>	Teléfono: <u>977127498</u>	Correo electrónico: <u>—</u>

2. MOTIVO DE LA ACTIVIDAD DE FISCALIZACIÓN				
2.1 <input type="checkbox"/> Programada	2.2 <input checked="" type="checkbox"/> No programada	Denuncia: <input checked="" type="checkbox"/>	Oficio: <u>—</u>	Otro: <u>—</u>
2.3 Instrumento(s) de Gestión Ambiental fiscalizado(s):	Norma de Emisión		Plan de Prevención y/o Descontaminación Ambiental	
	D.S. N° <u>38/11 MMA</u>	D.S. N° <u>—</u>	D.S. N° <u>—</u>	D.S. N° <u>—</u>
	Otros Instrumentos (N° de Resolución / Año / Organismo)			
	N° <u>—</u>	N° <u>—</u>	N° <u>—</u>	N° <u>—</u>
2.4 Otro(s) Instrumento(s):	Tipo <u>—</u> N° <u>—</u> Año <u>—</u> Organismo emisor <u>—</u> Tipo <u>—</u> N° <u>—</u> Año <u>—</u> Organismo emisor <u>—</u>			
2.5 Objeto de la Inspección Ambiental:	<u>Verificación cumplimiento del D.S. N° 38/11 del MMA</u>			

3. ASPECTOS RELATIVOS A LA EJECUCIÓN DE LA FISCALIZACIÓN		
3.1 Existió oposición al ingreso: SI <u>—</u> NO <input checked="" type="checkbox"/>	3.2 Se solicitó auxilio de la fuerza pública: SI <u>—</u> NO <input checked="" type="checkbox"/>	3.3 Existió Colaboración por parte de los fiscalizados: (En caso de ser negativo, se deben fundamentar los hechos en Observaciones) SI <input checked="" type="checkbox"/> NO <u>—</u>

4. OBSERVACIONES (actividades pendientes, documentos solicitados y/o entregados, imprevistos, otras observaciones)
<u>No hay</u>

5. FISCALIZADORES (Comenzando el listado con el encargado de las actividades de Inspección Ambiental)		
Nombre (Nombre, Apellidos)	Organismo (s)	Firma
<u>Hernan Le Fin R.</u>	<u>SEREMI de Salud R.M.</u>	

6. HECHOS CONSTATADOS Y/O ACTIVIDADES REALIZADAS

① Con fecha 15 de Junio, siendo las 23:10 horas, personal técnico de la SEREMI de Salud R.M. se constituyó en propiedad próxima a la actividad denunciada en la comuna de Santiago, con el objetivo de realizar actividades de fiscalización ambiental relacionadas con ruidos provenientes de esta actividad los cuales han sido denunciados a la Superintendencia del Medio Ambiente (SMA) y cuya fiscalización ha sido encomendada a esta SEREMI de Salud R.M. a través del Oficio Ord. N° 1463 de fecha 11/06/2018 caso ID N° 189-XIII-2018. ② Al momento de la visita, se realizaron mediciones de ruido de acuerdo al procedimiento establecido en el D.S. N° 38/11 del MMA ③ El ruido medido correspondió al ruido proveniente de un extractor de tiro forzado de la cocina de la actividad denunciada. ④ El ruido se ha medido desde la sala de baño de la propiedad con las señalizaciones con ventanas abierta ⑤ Los resultados de las actividades de fiscalización ambiental realizadas serán informados a la SMA para su evaluación y resolución

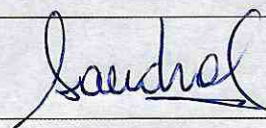
7. RECEPCIÓN DEL ACTA Y FIRMA ENCARGADO ACTIVIDAD FISCALIZADA

7.1 El Encargado o Responsable de la Actividad, Proyecto o Fuente Fiscalizada acogió copia del Acta:
SI NO

7.2 En caso de que el Acta no haya sido recepcionada, indique el motivo:
Ausencia del Encargado _____ Negación de Recepción _____

Constancia en caso de Negación (Detallar las circunstancias y/o acontecimientos ocurridos):

Firma encargado actividad:



REPORTE TÉCNICO DECRETO SUPREMO N°38/11 DEL MINISTERIO DEL MEDIO AMBIENTE
 Establece Norma de Emisión de Ruidos Generados por Fuentes que Indica

FICHA DE INFORMACIÓN DE MEDICIÓN DE RUIDO

IDENTIFICACIÓN DE LA FUENTE EMISORA DE RUIDO

Nombre o razón social	Pizzeria Sangucheria Pizza Inn S.A.		
RUT	85.732.000-K		
Dirección	Huérfanos N°702		
Comuna	Santiago		
Nombre de Zona de emplazamiento (según IPT vigente)	Zona A5		
Datum	WGS 84	Huso	19s
Coordenada Norte	6.298.787,71	Coordenada Este	346.907,20

CARACTERIZACIÓN DE LA FUENTE EMISORA DE RUIDO

Actividad Productiva	<input type="checkbox"/> Industrial	<input type="checkbox"/> Agrícola	<input type="checkbox"/> Extracción	<input type="checkbox"/> Otro
Actividad Comercial	<input checked="" type="checkbox"/> Restaurant	<input type="checkbox"/> Taller Mecánico	<input type="checkbox"/> Local Comercial	<input type="checkbox"/> Otro
Actividad Esparcimiento	<input type="checkbox"/> Discoteca	<input type="checkbox"/> Recinto Deportivo	<input type="checkbox"/> Cultura	<input type="checkbox"/> Otro
Actividad de Servicio	<input type="checkbox"/> Religioso	<input type="checkbox"/> Salud	<input type="checkbox"/> Comunitario	<input type="checkbox"/> Otro
Infraestructura Transporte	<input type="checkbox"/> Terminal	<input type="checkbox"/> Taller de Transporte	<input type="checkbox"/> Estación Intermedia	<input type="checkbox"/> Otro
Infraestructura Sanitaria	<input type="checkbox"/> Planta de Tratamiento	<input type="checkbox"/> Relleno Sanitario	<input type="checkbox"/> Instalación de Distribución	<input type="checkbox"/> Otro
Infraestructura Energética	<input type="checkbox"/> Generadora	<input type="checkbox"/> Distribución Eléctrica	<input type="checkbox"/> Comunicaciones	<input type="checkbox"/> Otro
Faena Constructiva	<input type="checkbox"/> Construcción	<input type="checkbox"/> Demolición	<input type="checkbox"/> Reparación	<input type="checkbox"/> Otro
Otro (Especificar)				

INSTRUMENTAL DE MEDICIÓN

Identificación sonómetro					
Marca	RION	Modelo	NL-20	N° serie	477550
Fecha de emisión Certificado de Calibración			24 de agosto de 2017		
Número de Certificado de Calibración			SON20170083		
Identificación calibrador					
Marca	RION	Modelo	NC-74	N° serie	35073374
Fecha de emisión Certificado de Calibración			28 de septiembre de 2017		
Número de Certificado de Calibración			CAL20170075-2		
Ponderación en frecuencia	A		Ponderación temporal	Lenta	
Verificación de Calibración en Terreno	<input checked="" type="checkbox"/> Si		<input type="checkbox"/> No		
<i>Se deberá adjuntar Certificado de Calibración Periódica Vigente para ambos instrumentos.</i>					

REPORTE TÉCNICO DECRETO SUPREMO N°38/11 DEL MINISTERIO DEL MEDIO AMBIENTE

Establece Norma de Emisión de Ruidos Generados por Fuentes que Indica

FICHA DE INFORMACIÓN DE MEDICIÓN DE RUIDO


IDENTIFICACIÓN DE LA FUENTE EMISORA DE RUIDO

Receptor N°	1			
Calle	Huérfanos			
Número	714, Departamento 614			
Comuna	Santiago			
Datum	WGS 84	Huso	19s	
Coordenada Norte	6.298.782,53	Coordenada Este	346.894,86	
Nombre de Zona de emplazamiento (según IPT vigente)	Zona A5			
N° de Certificado de Informaciones Previas*				
Zonificación DS N° 38/11 MMA	<input type="checkbox"/> I	<input type="checkbox"/> II	<input checked="" type="checkbox"/> III	<input type="checkbox"/> IV <input type="checkbox"/> Rural

* Adjuntar Certificado de Informaciones Previas (Si corresponde, según consideraciones de Art. 8°, D.S. N° 38/11 MMA)

IDENTIFICACIÓN DE LA FUENTE EMISORA DE RUIDO

Fecha medición	15-06-2018			
Hora inicio medición	23:27			
Hora término medición	23:46			
Periodo de medición	<input type="checkbox"/> 7:00 a 21:00 h	<input checked="" type="checkbox"/> 21:00 a 7:00 h		
Lugar de medición	<input checked="" type="checkbox"/> Medición Interna	<input type="checkbox"/> Medición Externa		
Descripción del lugar de medición	Sala de Baño de la propiedad			
Condiciones de ventana (en caso de medición interna)	<input checked="" type="checkbox"/> Ventana Abierta	<input type="checkbox"/> Ventana Cerrada		
Identificación ruido de fondo	Voces y musica envasada			
Temperatura [°C]	15,3	Humedad [%]	49,6	Velocidad de viento [m/s] 0,1

Nombre y firma profesional de terreno o Inspector Ambiental (IA)	Hernán Lefin Reyes	
Institución, Empresa o Entidad Técnica de Fiscalización Ambiental (ETFA)	SEREMI de Salud RM	

Nota:

- Se deberá imprimir y completar esta página para cada receptor evaluado.
- Se podrán incluir fotografías del punto donde se ubique el sonómetro para la realización de la medición.
- Los datos de Temperatura, Humedad Relativa y Velocidad de viento, corresponderá para mediciones realizadas en el exterior.

FICHA DE INFORMACIÓN DE MEDICIÓN DE RUIDO

Croquis Imagen Satelital

Origen de la imagen Satelital: Googlemaps
 Escala de la imagen Satelital: -

LEYENDA DE CROQUIS O IMAGEN UTILIZADA

Datum		WGS 84		Huso		19s	
Fuentes				Receptores			
Símbolo	Nombre	Coordenadas		Símbolo	Nombre	Coordenadas	
●		N		●	Puntos de medición	N	6.298.782,53
		E				E	346.894,86
/		N		/		N	
		E				E	
/		N		/		N	
		E				E	
/		N		/		N	
		E				E	

Se podrán adjuntar fotografías, considerando como máximo una (1) por fuente y dos (2) por lugar de medición.

REPORTE TÉCNICO DECRETO SUPREMO N°38/11 DEL MINISTERIO DEL MEDIO AMBIENTE

Establece Norma de Emisión de Ruidos Generados por Fuentes que Indica

FICHA DE INFORMACIÓN DE MEDICIÓN DE RUIDO

REGISTRO DE MEDICIÓN DE RUIDO DE FUENTE EMISORA

Identificación Receptor N°	1
<input checked="" type="checkbox"/> Medición Interna (tres puntos)	<input type="checkbox"/> Medición externa (un punto)

	NPS _{Seq}	NPS _{min}	NPS _{máx}
Punto 1	50,2	49,6	51,5
	50	49,4	50,7
	49,4	48,4	50,9
Punto 2	49,5	48,4	51,4
	49,9	48,5	51,4
	49,4	48,5	51,5
Punto 3	49,5	48,5	51,1
	49,9	48,5	52,2
	49,4	48,3	52,1

REGISTRO DE RUIDO DE FONDO

Ruido de fondo afecta la medición	<input checked="" type="checkbox"/> Si	<input type="checkbox"/> No
Fecha:	16-06-2018	Hora: 0:29

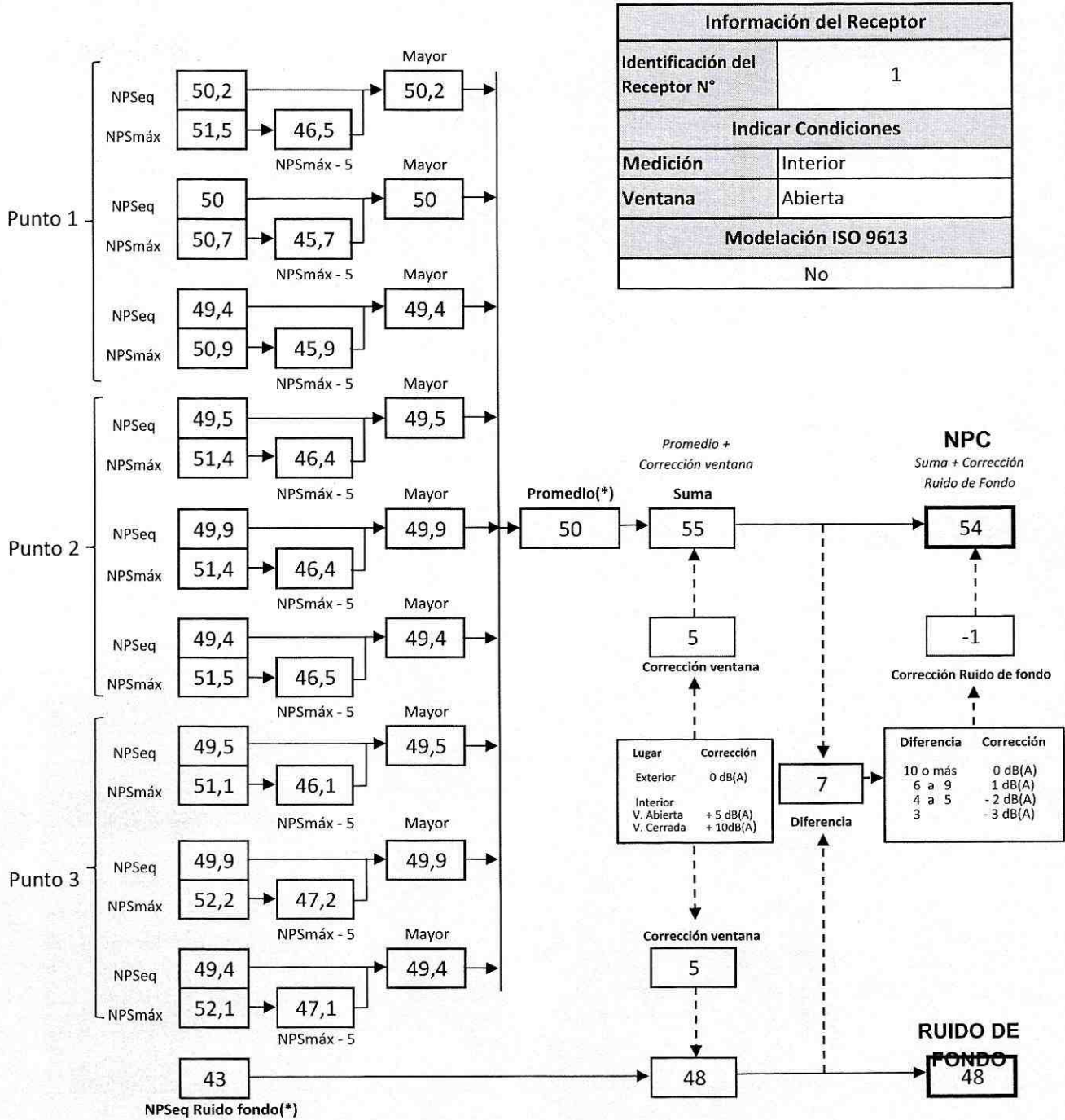
	5'	10'	15'	20'	25'	30'
NPS _{Seq}	42,5	42,6				

Observaciones:
 Ruido de fondo correspondió a voces y musica envasada proveniente de otros departamentos del mismo mismo edificio.

REPORTE TÉCNICO DECRETO SUPREMO N°38/11 DEL MINISTERIO DEL MEDIO AMBIENTE

Establece Norma de Emisión de Ruidos Generados por Fuentes que Indica

FICHA DE EVALUACIÓN DE NIVELES DE RUIDO



(*) Aproximar a números enteros

REPORTE TÉCNICO DECRETO SUPREMO N°38/11 DEL MINISTERIO DEL MEDIO AMBIENTE

Establece Norma de Emisión de Ruidos Generados por Fuentes que Indica

FICHA DE EVALUACIÓN DE NIVELES DE RUIDO

TABLA DE EVALUACIÓN

Receptor N°	NPC [dBA]	Ruido de Fondo [dBA]	Zona DS N°38	Periodo (Diurno/Nocturno)	Límite [dBA]	Estado (Supera/No Supera)
1	54	48	III	Nocturno	50	Supera

OBSERVACIONES

La fuente medida correspondió al funcionamiento de extractor de aire de tiro forzado del restaurante denunciado.

ANEXOS

N°	Descripción
1	Certificado de Calibración Sonómetro Integrador RION, modelo NL-20
2	Certificado de Calibración Calibrador Acústico RION, NC-74
3	Extracto de la Ordenanza del Plan Regulador Comunal de Santiago
4	Extracto del Plano Regulador Comunal de Santiago

RESPONSABLE DEL REPORTE (Llenar sólo ETFA)

Fecha del reporte	
Nombre Representante Legal	
Firma Representante Legal	



LABCAL – ISP

Laboratorio de Calibración Acústica. Instituto de Salud Pública de Chile.

CERTIFICADO DE CALIBRACIÓN PERIÓDICA

Código: SON20170083

Página 1 de 6 páginas

FABRICANTE SONÓMETRO : RION

MODELO SONÓMETRO : NL-20

NÚMERO SERIE SONÓMETRO : 477550

MARCA MICRÓFONO : RION

MODELO MICRÓFONO : UC-52

NÚMERO SERIE MICRÓFONO : 113546

FECHA CALIBRACIÓN : 24/08/2017

CLIENTE : SEREMI SALUD DE LA REGIÓN METROPOLITANA

<p>Hernán Fontecilla García. Técnico de Calibración</p>	
<p>Juan Carlos Valenzuela Illanes Director Técnico</p>	

La incertidumbre expandida de medida se ha obtenido multiplicando la incertidumbre típica de medición por el factor de cobertura $k=2$ que, para una distribución normal, corresponde a una probabilidad de cobertura de aproximadamente el 95%.

Anexo a este Certificado de Calibración se adjuntan los valores nominales de los resultados de la calibración, junto con las tolerancias establecidas en la especificación metrológica aplicada. Se incluye además, una tabla resumen con el resultado de contrastar dichas tolerancias con los resultados, teniendo en cuenta la incertidumbre de medida. La tabla no supone la conformidad del instrumento con respecto a la especificación metrológica, tan sólo con los apartados de dicha especificación metrológica.

Los resultados se refieren al momento y condiciones en que se realizaron las mediciones, aplicando únicamente al instrumento sometido a ensayo. Este Informe no podrá ser reproducido parcialmente sin la aprobación por escrito del laboratorio que lo expide.

- **CONDICIONES AMBIENTALES DE MEDIDA:**
T = 23°C ± 3°C / H.R. = 50% ± 20% / P = 95kPa ± 10kPa
- **CONDICIONES AMBIENTALES DE REFERENCIA:**
T = 23°C / H.R. = 50 % / P = 101,325kPa
- **PROCEDIMIENTO DE CALIBRACIÓN:**
ME-512.03-001 Calibración de Sonómetros Según Norma Técnica IEC 61672-3:2006 de Sonómetros.
- **ESPECIFICACIÓN METROLÓGICA APLICADA:**
Las tolerancias aplicadas son las establecidas en la Norma IEC 61672-3:2006 de Sonómetros. Dichas tolerancias son las indicadas para un grado de precisión del instrumento Clase 2.
- **PATRONES UTILIZADOS EN LA CALIBRACIÓN:**
Los patrones utilizados garantizan su trazabilidad a través de Laboratorios nacionales acreditados por el INN o por Laboratorios internacionales acreditados. La trazabilidad de las medidas efectuadas se refiere a nuestros patrones de referencia calibrados periódicamente con los patrones de los laboratorios de Brüel & Kjaer.
- **RESUMEN DE RESULTADOS:**

Apartado de la especificación metrológica (Ref. IEC 61672-3:2006)		Resultado
Indicación a la frecuencia de comprobación de la calibración (Apartado 9)		POSITIVO
Ponderación frecuencial con señales acústicas (Apartado 11)	Ponderación frecuencial A	N/A
	Ponderación frecuencial C	POSITIVO
Ponderación frecuencial con señales eléctricas (Apartado 12)	Ponderación frecuencial A	POSITIVO
	Ponderación frecuencial C	POSITIVO
	Ponderación frecuencial lineal	POSITIVO
	Ponderación frecuencial Z	N/A
Ponderaciones temporales y frecuenciales a 1 kHz (Apartado 13)	Ponderaciones frecuenciales	POSITIVO
	Ponderaciones temporales	POSITIVO
Linealidad de nivel en el margen de nivel de referencia (Apartado 14)		POSITIVO
Linealidad de nivel incluyendo el selector de márgenes de nivel (Apartado 15)		POSITIVO
Respuesta a tren de ondas (Apartado 16)	Ponderación temporal Fast	POSITIVO
	Ponderación temporal Slow	POSITIVO
	Nivel promediado en el tiempo	POSITIVO
Nivel de sonido con ponderación C de pico (Apartado 17)		N/A
Indicación de sobrecarga (Apartado 18)		POSITIVO

- Resultado **POSITIVO** significa que el instrumento cumple con la especificación metrológica aplicada.
- Resultado **NEGATIVO** significa que el instrumento no cumple con la especificación metrológica aplicada.
- Resultado **N/A** significa que el ensayo no es aplicable al instrumento.

▪ **INSTRUMENTACIÓN UTILIZADA PARA LA CALIBRACIÓN**

INSTRUMENTO	MARCA	MODELO	Nº SERIE	CERTIFICADO DE CALIBRACIÓN	CALIBRADO POR
Generador de funciones	STANDFORD	DS360	88431	2016-3605	DTS
Generador Multifrecuencia	BRUEL & KJAER	4226	2692339	CAS-140788-X5Y9G2-902	BRÜEL&KJAER North America Inc.
Multímetro Digital	AGILENT TECHNOLOGIES	3458 ^a	MY45044808	D-K-15155-01-00	UNIVERSIDAD DE CONCEPCIÓN
Módulo de presión Barométrica	ALMEMO	FD A612-SA	9040332	D-K-15211-01-00	ENAER
Termohigrómetro	ALMEMO	FH A646-E1	09070450	D-K-15211-01-00	ENAER

INDICACIÓN A LA FRECUENCIA DE CALIBRACIÓN

NPA aplicado (dB)	Frecuencia (Hz)	Ponderación Frecuencial (dB)	Corrección (dB)	Ajustado	Nivel Leído (dB)	Nivel Esperado (dB)	Desviación (dB)	U (dB)	Tolerancia positiva (dB)	Tolerancia negativa (dB)
93.92	1000	0	0.1	NO	93.90	93.82	0.08	0.17	1.4	-1.4

PONDERACIÓN FRECUENCIAL ACÚSTICA**Ponderación Frecuencial C**

NPA aplicado (dB)	Frecuencia (Hz)	Ponderación Frecuencial (dB)	Corrección (dB)	Nivel Leído (dB)	Nivel Esperado (dB)	Desviación (dB)	U (dB)	Tolerancia positiva (dB)	Tolerancia negativa (dB)
93.98	63	-0.8	0	94.10	93.26	0.84	0.21	2.5	-2.5
93.93	125	-0.2	0	94.30	93.81	0.49	0.21	2	-2
93.91	250	0	0	94.30	93.99	0.31	0.21	1.9	-1.9
93.91	500	0	0	94.10	93.99	0.11	0.21	1.9	-1.9
93.92	1000	0	0.1	93.90	-	-	-	-	-
93.93	2000	-0.2	0.6	93.10	93.21	-0.11	0.21	2.6	-2.6
93.91	4000	-0.8	1	90.70	92.19	-1.49	0.21	3.6	-3.6
94.02	8000	-3	3.9	85.35	87.20	-1.85	0.23	5.6	-5.6

PONDERACIÓN FRECUENCIAL**Ponderación Frecuencial A**

NPA aplicado (dB)	Frecuencia (Hz)	Ponderación Frecuencial (dB)	Corrección (eléctrica) (dB)	Nivel Leído (dB)	Nivel Esperado (dB)	Desviación (dB)	U (dB)	Tolerancia positiva (dB)	Tolerancia negativa (dB)
101.20	63	-26.2	0	74.80	75.00	-0.20	0.18	2.5	-2.5
91.10	125	-16.1	0	74.80	75.00	-0.20	0.18	2	-2
83.60	250	-8.6	0	74.80	75.00	-0.20	0.18	1.9	-1.9
78.20	500	-3.2	0	74.90	75.00	-0.10	0.18	1.9	-1.9
75.00	1000	0	0	75.00	-	-	-	-	-
73.80	2000	1.2	0	75.00	75.00	0.00	0.18	2.6	-2.6
74.00	4000	1	0	75.00	75.00	0.00	0.18	3.6	-3.6
76.10	8000	-1.1	0	75.20	75.00	0.20	0.18	5.6	-5.6

Ponderación Frecuencial C

NPA aplicado (dB)	Frecuencia (Hz)	Ponderación Frecuencial (dB)	Corrección (eléctrica) (dB)	Nivel Leído (dB)	Nivel Esperado (dB)	Desviación (dB)	U (dB)	Tolerancia positiva (dB)	Tolerancia negativa (dB)
75.80	63	-0.8	0	74.90	75.00	-0.10	0.18	2.5	-2.5
75.20	125	-0.2	0	75.00	75.00	0.00	0.18	2	-2
75.00	250	0	0	74.90	75.00	-0.10	0.18	1.9	-1.9
75.00	500	0	0	75.00	75.00	0.00	0.18	1.9	-1.9
75.00	1000	0	0	75.00	-	-	-	-	-
75.20	2000	-0.2	0	75.00	75.00	0.00	0.18	2.6	-2.6
75.80	4000	-0.8	0	75.00	75.00	0.00	0.18	3.6	-3.6
78.00	8000	-3	0	75.20	75.00	0.20	0.18	5.6	-5.6

Ponderación Frecuencial Lineal

NPA aplicado (dB)	Frecuencia (Hz)	Ponderación Frecuencial (dB)	Corrección (eléctrica) (dB)	Nivel Leído (dB)	Nivel Esperado (dB)	Desviación (dB)	U (dB)	Tolerancia positiva (dB)	Tolerancia negativa (dB)
75.00	63	0	0	74.90	75.00	-0.10	0.18	2.5	-2.5
75.00	125	0	0	74.90	75.00	-0.10	0.18	2	-2
75.00	250	0	0	74.90	75.00	-0.10	0.18	1.9	-1.9
75.00	500	0	0	75.00	75.00	0.00	0.18	1.9	-1.9
75.00	1000	0	0	75.00	-	-	-	-	-
75.00	2000	0	0	75.10	75.00	0.10	0.18	2.6	-2.6
75.00	4000	0	0	75.10	75.00	0.10	0.18	3.6	-3.6
75.00	8000	0	0	75.10	75.00	0.10	0.18	5.6	-5.6

LINEALIDAD

NPA aplicado (dB)	Frecuencia (Hz)	Nivel Leído (dB)	Nivel Esperado (dB)	Desviación (dB)	U (dB)	Tolerancia positiva (dB)	Tolerancia negativa (dB)
126.10	8000	125.20	125.10	0.10	0.14	1.4	-1.4
125.10	8000	124.20	124.10	0.10	0.14	1.4	-1.4
124.10	8000	123.20	123.10	0.10	0.14	1.4	-1.4
123.10	8000	122.20	122.10	0.10	0.14	1.4	-1.4
122.10	8000	121.20	121.10	0.10	0.14	1.4	-1.4
121.10	8000	120.20	120.10	0.10	0.14	1.4	-1.4
120.10	8000	119.20	119.10	0.10	0.14	1.4	-1.4
119.10	8000	118.20	118.10	0.10	0.14	1.4	-1.4
118.10	8000	117.20	117.10	0.10	0.14	1.4	-1.4
117.10	8000	116.20	116.10	0.10	0.14	1.4	-1.4
116.10	8000	115.20	115.10	0.10	0.14	1.4	-1.4
115.10	8000	114.20	114.10	0.10	0.14	1.4	-1.4
110.10	8000	109.20	109.10	0.10	0.14	1.4	-1.4
105.10	8000	104.20	104.10	0.10	0.14	1.4	-1.4
100.10	8000	99.10	99.10	0.00	0.14	1.4	-1.4
95.10	8000	94.10	-	-	-	-	-
90.10	8000	89.20	89.10	0.10	0.14	1.4	-1.4
85.10	8000	84.20	84.10	0.10	0.14	1.4	-1.4
80.10	8000	79.20	79.10	0.10	0.14	1.4	-1.4
75.10	8000	74.20	74.10	0.10	0.14	1.4	-1.4
70.10	8000	69.20	69.10	0.10	0.14	1.4	-1.4
65.10	8000	64.20	64.10	0.10	0.14	1.4	-1.4
60.10	8000	59.20	59.10	0.10	0.14	1.4	-1.4
55.10	8000	54.20	54.10	0.10	0.14	1.4	-1.4
50.10	8000	49.20	49.10	0.10	0.14	1.4	-1.4
45.10	8000	44.20	44.10	0.10	0.14	1.4	-1.4
40.10	8000	39.20	39.10	0.10	0.14	1.4	-1.4
39.10	8000	38.20	38.10	0.10	0.14	1.4	-1.4
38.10	8000	37.20	37.10	0.10	0.14	1.4	-1.4
37.10	8000	36.20	36.10	0.10	0.14	1.4	-1.4
36.10	8000	35.20	35.10	0.10	0.14	1.4	-1.4
35.10	8000	34.10	34.10	0.00	0.14	1.4	-1.4
34.10	8000	33.10	33.10	0.00	0.14	1.4	-1.4
33.10	8000	32.10	32.10	0.00	0.14	1.4	-1.4
32.10	8000	31.20	31.10	0.10	0.14	1.4	-1.4
31.10	8000	30.10	30.10	0.00	0.14	1.4	-1.4
30.10	8000	29.10	29.10	0.00	0.14	1.4	-1.4
29.10	8000	28.10	28.10	0.00	0.14	1.4	-1.4
28.10	8000	UNDER-RANGE	27.10	-	-	1.4	-1.4

LINEALIDAD SELECTOR MARGENES DE NIVEL

NPA aplicado (dB)	Frecuencia (Hz)	Rango	Rango (dB)	Nivel Leído (dB)	Nivel Esperado (dB)	Desviación (dB)	U (dB)	Tolerancia positiva (dB)	Tolerancia negativa (dB)
94.00	1000	Ref	30 - 120	94.00	-	-	-	-	-
104.00	1000	R1	40 - 130	104.00	104.00	0.00	0.14	1.4	-1.4
125.00	1000	R1	40 - 130	125.00	125.00	0.00	0.14	1.4	-1.4
84.00	1000	R2	20 - 110	84.10	84.00	0.10	0.14	1.4	-1.4
105.00	1000	R2	20 - 110	105.10	105.10	0.00	0.14	1.4	-1.4

DIFERENCIA DE INDICACIÓN**Ponderaciones Temporales**

NPA aplicado (dB)	Frecuencia (Hz)	Ponderación Temporal	Nivel Leído (dB)	Nivel Esperado (dB)	Desviación (dB)	U (dB)	Tolerancia positiva (dB)	Tolerancia negativa (dB)
94.00	1000	NPS Fast	94.00	-	-	-	-	-
94.00	1000	NPS Slow	94.00	94.00	0.00	0.071	0.3	-0.3
94.00	1000	Leq	94.00	94.00	0.00	0.071	0.3	-0.3

Ponderaciones Frecuenciales

NPA aplicado (dB)	Frecuencia (Hz)	Ponderación Frecuencial	Nivel Leído (dB)	Nivel Esperado (dB)	Desviación (dB)	U (dB)	Tolerancia positiva (dB)	Tolerancia negativa (dB)
94.00	1000	A	94.00	-	-	-	-	-
94.00	1000	C	94.00	94.00	0.00	0.071	0.4	-0.4
94.00	1000	Lineal	94.10	94.00	0.10	0.071	0.4	-0.4

RESPUESTA A TREN DE ONDAS**Ponderación temporal Fast**

NPA aplicado (dB)	Frecuencia (Hz)	Duración (ms)	t_exp (s)	Nivel Leído (dB)	Nivel Esperado (dB)	Desviación (dB)	U (dB)	Tolerancia positiva (dB)	Tolerancia negativa (dB)
116.00	4000.00	-	-	117.00	-	-	-	-	-
116.00	4000.00	200	0.125	116.00	116.02	-0.02	0.071	1.3	-1.3
116.00	4000.00	2	0.125	99.00	99.01	-0.01	0.071	1.3	-2.8
116.00	4000.00	0.25	0.125	89.90	90.01	-0.11	0.071	1.8	-5.3

Ponderación temporal Slow

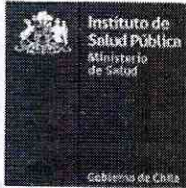
NPA aplicado (dB)	Frecuencia (Hz)	Duración (ms)	t_exp (s)	Nivel Leído (dB)	Nivel Esperado (dB)	Desviación (dB)	U (dB)	Tolerancia positiva (dB)	Tolerancia negativa (dB)
116.00	4000.00	-	-	117.00	-	-	-	-	-
116.00	4000.00	200	1	109.60	109.58	0.02	0.071	1.3	-1.3
116.00	4000.00	2	1	90.30	90.01	0.29	0.071	1.3	-5.3

Nivel promediado en el tiempo

NPA aplicado (dB)	Frecuencia (Hz)	Duración (ms)	Nivel Leído (dB)	Nivel Esperado (dB)	Desviación (dB)	U (dB)	Tolerancia positiva (dB)	Tolerancia negativa (dB)
116.00	4000.00	-	117.00	-	-	-	-	-
116.00	4000.00	200	110.00	110.01	-0.01	0.071	1.3	-1.3
116.00	4000.00	2	90.00	90.01	-0.01	0.071	1.3	-2.8
116.00	4000.00	0.25	80.90	80.98	-0.08	0.071	1.8	-5.3

INDICACIÓN DE SOBRECARGA

Margen Superior (dB)	Frecuencia (Hz)	Señal de Entrada	Nivel Sobrecarga (dB)	Nivel Esperado (dB)	Desviación (dB)	U (dB)	Tolerancia positiva (dB)	Tolerancia negativa (dB)
130	4000	Semiciclo positivo	140.30	-	-	-	-	-
130	4000	Semiciclo negativo	140.30	140.30	0.00	0.14	1.8	-1.8



LABCAL – ISP

Laboratorio de Calibración Acústica. Instituto de Salud Pública de Chile.

CERTIFICADO DE CALIBRACIÓN PERIÓDICA

Código: CAL20170075-2

Este certificado reemplaza al certificado CAL2017075 emitido el 23-08-2017.

Página 1 de 1 páginas (más anexos)

CALIBRADOR ACÚSTICO : RION

MODELO : NC-74

NÚMERO DE SERIE : 35073374

FECHA DE CALIBRACIÓN : 22 – 08 – 2017

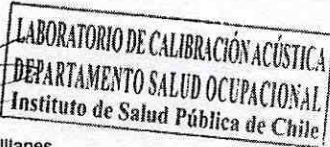
CLIENTE : SEREMI SALUD DE LA REGIÓN METROPOLITANA

TÉCNICO DE CALIBRACIÓN : MAURICIO SÁNCHEZ VALENZUELA 

Signatario autorizado

Fecha de emisión: 28 – 09 – 2017

P.P. 



Juan Carlos Valenzuela Illanes
Director Técnico

La incertidumbre expandida de medida se ha obtenido multiplicando la incertidumbre típica de medición por el factor de cobertura $k=2$ que, para una distribución normal, corresponde a una probabilidad de cobertura de aproximadamente el 95%.

Anexo a este Certificado de Calibración se adjuntan los valores nominales de los resultados de la calibración, junto con las tolerancias establecidas en la especificación metrológica aplicada. Se incluye además, una tabla resumen con el resultado de contrastar dichas tolerancias con los resultados, teniendo en cuenta la incertidumbre de medida. La tabla no supone la conformidad del instrumento con respecto a la especificación metrológica, tan solo con los apartados de dicha especificación metrológica.

Los resultados se refieren al momento y condiciones en que se realizaron las mediciones, aplicando únicamente al instrumento sometido a ensayo. Este Informe no podrá ser reproducido parcialmente sin la aprobación por escrito del laboratorio que lo expide.

Laboratorio de Calibración Acústica. Instituto de Salud Pública de Chile

Marathón 1000 – Nuñoa – Santiago – Chile.

Tel.: (56 – 2) 2575 53 61.

www.ispich.cl



- **CONDICIONES AMBIENTALES DE MEDIDA:**
T = 23°C ± 3°C / H.R. = 50% ± 20% / P = 95kPa ± 10kPa
- **CONDICIONES AMBIENTALES DE REFERENCIA:**
T = 23°C / H.R. = 50% / P = 101.325kPa
- **PROCEDIMIENTO DE CALIBRACIÓN:**
ME 512 03 007 Calibración de Calibradores Acústicos de Terreno Según Norma Técnica UNE-EN 60942:2005
- **ESPECIFICACIÓN METROLÓGICA APLICADA:**
Las tolerancias aplicadas son las establecidas en el Anexo B de la norma UNE-EN 60942:2005, de Calibradores Acústicos. Dichas tolerancias son las establecidas para un grado de precisión del instrumento CLASE 1.
- **PATRONES UTILIZADOS EN LA CALIBRACIÓN:**
Los patrones utilizados garantizan su trazabilidad a través de laboratorios nacionales acreditados por el INN o por laboratorios internacionales acreditados. La trazabilidad de las medidas efectuadas se refiere a nuestros patrones de referencia calibrados periódicamente con los patrones de los laboratorios de Brüel & Kjaer.
- **OBSERVACIONES:**
Todos los resultados están referidos a las condiciones ambientales de referencia establecidas en la especificación metrológica aplicada.
- **RESUMEN DE RESULTADOS:**

Apartados de la especificación metrológica Norma UNE-EN 60942:2005	Prueba	Resultado
Niveles de presión acústica (Apartados 5.2.2 y 5.2.3 – Tabla 1)	Valor nominal	POSITIVO
	Estabilidad	POSITIVO
Distorsión total (Apartado 5.5 – Tabla 6)		POSITIVO
Frecuencia (Apartado 5.3.2 – Tabla 3)	Valor nominal	POSITIVO

- Resultado **POSITIVO** significa que el instrumento cumple con la especificación metrológica aplicada.
- Resultado **NEGATIVO** significa que el instrumento no cumple con la especificación metrológica aplicada.
- Resultado **N/A** significa que el ensayo no es aplicable al instrumento.

▪ **INSTRUMENTACIÓN UTILIZADA PARA LA CALIBRACIÓN**

INSTRUMENTO	MARCA	MODELO	Nº SERIE	CERTIFICADO DE CALIBRACIÓN	CALIBRADO POR
Generador de funciones	STANDFORD	DS360	88431	2016-3605	DTS
Multímetro Digital	AGILENT TECHNOLOGIES	3458A	MY45044808	D-K-15155-01-00	UNIVERSIDAD DE CONCEPCIÓN
Módulo de presión Barométrica	ALMEMO	FD A612-SA	9040332	D-K-15211-01-00	ENAER
Termohigrómetro	ALMEMO	FH A646-E1	09070450	D-K-15211-01-00	ENAER
Micrófono Patrón	BRUEL & KJAER	4192	2686091	CAS-140788-N5Y9G2-301	BRUEL&KJAER North America Inc.
Micrófono Patrón	BRUEL & KJAER	4180	2660981	M2.10-1110-3.1	BRUEL&KJAER North America Inc.

LABORATORIO DE CALIBRACIÓN ACÚSTICA
 DEPARTAMENTO SALUD OCCUPACIONAL
 Instituto de Salud Pública de Chile

NIVEL DE PRESIÓN SONORA

Valor nominal del NPS

NPS (dB)	Frecuencia (Hz)	Nivel Leído (dB)	Desviación (dB)	Tolerancia Positiva (dB)	Tolerancia Negativa (dB)	Incertidumbre (dB)
94.00	1000.00	94.24	0.24	0.40	-0.40	± 0.12

Estabilidad del NPS

NPS (dB)	Frecuencia (Hz)	Nivel Leído (dB)	Nivel Esperado (dB)	Desviación (dB)	Tolerancia (dB)	Incertidumbre (dB)
94.00	1000.00	0.00	0.00	0.00	0.10	± 0.0058

DISTORSIÓN

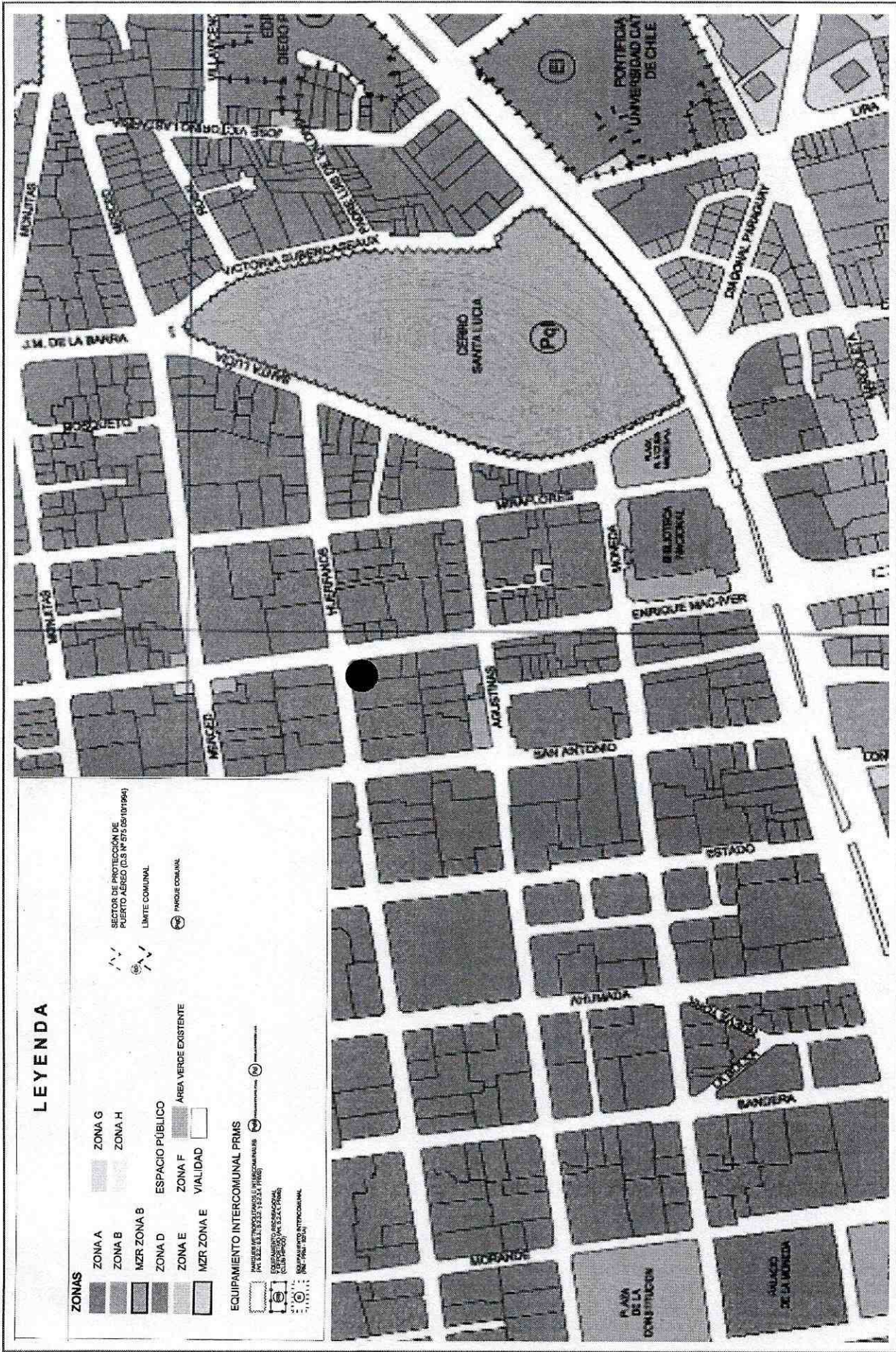
NPS (dB)	Frecuencia (Hz)	Distorsión Leída (%)	Distorsión Esperada (%)	Desviación (%)	Tolerancia (%)	Incertidumbre (%)
94.00	1000.00	1.222	0.000	1.222	3.000	± 0.33

FRECUENCIA

Valor nominal de la Frecuencia

NPS (dB)	Frecuencia (Hz)	Frecuencia Exacta (Hz)	Frecuencia Leída (Hz)	Desviación (Hz)	Tolerancia Positiva (Hz)	Tolerancia Negativa (Hz)	Incertidumbre (Hz)
94.00	1000.00	1000.00	1001.54	1.54	10.00	-10.00	± 0.50

Si a la izquierda de la línea aparece la palabra **ERROR** significa que la lectura, expandida por la incertidumbre de la medición, no está dentro de las tolerancias establecidas en la especificación metroológica aplicada. Las unidades de medida dB son referidos a 20 µPa.



OBSERVACIONES

Información Obtenida del Plano Regulatorio
Comunal de Santiago (Julio 2015)

● Ubicación del Receptor en el Plano Regulado Comunal de Santiago

ZONA A:

a) Usos de Suelo

a.1) Usos Permitidos:

a.1.1) Residencial: Vivienda
Edificaciones y locales destinados al hospedaje

a.1.2) Equipamiento: con las excepciones indicadas en a.2.1)

Científico
Comercio
Culto y Cultura
Deporte
Educación
Esparcimiento
Salud
Seguridad
Servicios
Social

a.1.3) Actividades Productivas:

Taller Artesanal de acuerdo a la definición establecida en el artículo 9 y de acuerdo al listado de códigos CIU N°2, incluido al final del presente capítulo IV.

a.1.4) Infraestructura:

Infraestructura de Transporte: con las excepciones indicadas en a.2.3).

Infraestructura sanitaria: con las excepciones indicadas en a.2.3)

a.1.5) Espacio Público, con las excepciones indicadas en a.2.4)

a.1.6) Area Verde

a.2) Usos Prohibidos:

a.2.1) Equipamiento: Comercio: Ferias libres, playas de estacionamiento comercial, establecimientos de venta minorista de combustibles líquidos y/o centros de servicio automotriz (excepto en

subterráneos). Reciclaje de papeles, cartones, plásticos y/o envases de cualquier tipo.
Terminales de servicio de locomoción colectiva urbana, de tipo terminales y depósitos de vehículos en las categorías A3, A4, B2 y B3 (Ordenanza General de Urbanismo y Construcciones, Art. 4.13.7), estaciones de intercambio modal.

Deporte: Estadios, canchas, centros deportivos, medialunas y/o coliseos.

Esparcimiento: Zoológicos, hipódromos, circos y/o parques de entretenimientos, zonas de picnic, casinos de juegos y/o quintas de recreo, juegos de habilidad o destreza como pin ball, cascada y/o similares.

Salud: Cementerios.

Seguridad: Bases militares y/o cárceles.

Servicios: Terminales de servicio de locomoción colectiva urbana, de tipo terminales y depósitos de vehículos en las categorías A3, A4, B2 y B3 (Ordenanza General de Urbanismo y Construcciones, Art. 4.13.7), estaciones de intercambio modal.

Terminales externos, (Art. 4.13.10. Ordenanza General de Urbanismo y Construcciones), en todos los tipos de equipamientos.

a.2.2) Actividades Productivas: Todas las actividades productivas y los usos asimilados como tal, por la Ordenanza General de Urbanismo y Construcciones artículos 4.13.7. y 4.13.10, a excepción de las indicadas como permitidas en el punto a.1.3.)

a.2.3) Infraestructura:

Infraestructura de Transporte: Terminales de servicio de locomoción colectiva urbana, de tipo terminal de vehículos y depósitos de vehículos en las categorías A3 a la A6; B2 a la B7 (Ordenanza General de Urbanismo y Construcciones, Art. 4.13.7), estaciones de intercambio modal, terminales externos; terminales y/o estaciones ferroviarias.

Infraestructura Sanitaria: Plantas y/o botaderos de basura.

a.2.4) Espacio Público: Terminales externos, (Art. 4.13.9. Ordenanza General de Urbanismo y Construcciones).

b) Superficie subdivisión predial mínima: 500 m².

c) Coeficiente máximo de ocupación del suelo:

0.7 para vivienda y/o establecimientos de educación superior

1.0 para otros usos, hasta una altura máxima de 9m y 0.7 para pisos superiores, sobre los 9m de altura.