



# ACTA DE INSPECCION AMBIENTAL

(FORMATO DE ACTA PARA NORMAS DE EMISIÓN Y PLANES DE PREVENCIÓN Y/O DESCONTAMINACIÓN AMBIENTAL)

1. ANTECEDENTES		
1.1 Fecha de Inspección: <u>08/12/18</u>	1.2 Hora de inicio: <u>18:45</u>	1.3 Hora de término: <u>20:05</u>
1.4 Identificación de la actividad, proyecto o fuente fiscalizada: <u>Clinica Veterinaria</u>		
1.5 Ubicación de la actividad, proyecto o fuente fiscalizada: <u>Mouseton fy zaguine #182</u>	Comuna: <u>NUBOA</u>	Región: <u>R.M</u>
Coordenada Norte (WGS84): <u>6297117.2</u>	Coordenada Este (WGS84): <u>350028.8</u>	Huso: 19S <input checked="" type="checkbox"/> 18S <input type="checkbox"/>
1.6 Titular de la actividad, proyecto o fuente fiscalizada: <u>CLINICA VETERINARIA DR. MAURICIO HOMM EIRL</u>	Domicilio Titular (para notificación por correo certificado): <u>MOUSETON FYZAGUINE #182 NUBOA</u>	
RUT o RUN: <u>76.351.914-7</u>	Teléfono: <u>225008032</u>	Correo electrónico: <u>CONSULTA@VETERINARIAHOMM.CL</u>
1.7 Encargado o responsable de la actividad, proyecto o fuente fiscalizada durante la Inspección: <u>MAURICIO HOMM SASHAY</u>		
RUT o RUN: <u>7.190.572-1</u>	Teléfono: <u>997944831</u>	Correo electrónico: <u>CONSULTA@VETERINARIAHOMM.CL</u>

2. MOTIVO DE LA ACTIVIDAD DE FISCALIZACIÓN				
2.1 <input type="checkbox"/> Programada	2.2 <input checked="" type="checkbox"/> No programada	Denuncia: <input checked="" type="checkbox"/>	Oficio: <input type="checkbox"/>	Otro: <input type="checkbox"/>
2.3 Instrumento(s) de Gestión Ambiental fiscalizado(s):	Norma de Emisión		Plan de Prevención y/o Descontaminación Ambiental	
	D.S. N° <u>38/11 HMA</u>	D.S. N° <u>---</u>	D.S. N° <u>---</u>	D.S. N° <u>---</u>
	Otros Instrumentos ( N° de Resolución / Año / Organismo)			
2.4 Otro(s) Instrumento(s):	Tipo <u>---</u> N° <u>---</u> Año <u>---</u> Organismo emisor <u>---</u>	Tipo <u>---</u> N° <u>---</u> Año <u>---</u> Organismo emisor <u>---</u>		
	2.5 Objeto de la Inspección Ambiental: <u>Verificación cumplimiento normativo</u>			

3. ASPECTOS RELATIVOS A LA EJECUCIÓN DE LA FISCALIZACIÓN		
3.1 Existió oposición al ingreso: SI <input type="checkbox"/> NO <input checked="" type="checkbox"/>	3.2 Se solicitó auxilio de la fuerza pública: SI <input type="checkbox"/> NO <input checked="" type="checkbox"/>	3.3 Existió Colaboración por parte de los fiscalizados: (En caso de ser negativo, se deben fundamentar los hechos en Observaciones) SI <input checked="" type="checkbox"/> NO <input type="checkbox"/>

4. OBSERVACIONES (actividades pendientes, documentos solicitados y/o entregados, imprevistos, otras observaciones)
<u>no hay</u>

5. FISCALIZADORES (Comenzando el listado con el encargado de las actividades de Inspección Ambiental)		
Nombre (Nombre, Apellidos)	Organismo (s)	Firma
<u>Marco Andrés Barria</u>	<u>SEMAMI de R.M</u>	
	<u>7</u>	



6. HECHOS CONSTATADOS Y/O ACTIVIDADES REALIZADAS

① Con fecha 08/12/18, siendo los 18:45 hrs, personal técnico de la SERNEMI de Salud R.M, visitó domicilio urbano con el objetivo de realizar actividades de fiscalización ambiental relacionadas con ruidos provenientes de esta actividad, los cuales han sido denunciados a la Superintendencia del Medio Ambiente SMA y cuya fiscalización ha sido encomendada a esta SERNEMI de Salud R.M a través de oficio ORD. N° 2792 de fecha OP de NOV. del 2018, y cuyo código de identificación de denuncia corresponde a ID 3PB-XIII-2018. ② Al momento de la visita, se realizaron mediciones de ruido de acuerdo al procedimiento establecido en el D.S. N° 38/11 del MMA. El ruido medido correspondió al proveniente de camiones de perro provenientes de esta actividad. ③ Los resultados de las actividades de fiscalización ambiental serán informados a la SMA para su evaluación y reducción.

7. RECEPCIÓN DEL ACTA Y FIRMA ENCARGADO ACTIVIDAD FISCALIZADA

7.1 El Encargado o Responsable de la Actividad, Proyecto o Fuente Fiscalizada acogió copia del Acta:  
SI  NO

7.2 En caso de que el Acta no haya sido recepcionada, indique el motivo:  
Ausencia del Encargado \_\_\_\_\_ Negación de Recepción \_\_\_\_\_

Constancia en caso de Negación (Detallar las circunstancias y/o acontecimientos ocurridos):

Firma encargado actividad:



**REPORTE TÉCNICO DECRETO SUPREMO N°38/11 DEL MINISTERIO DEL MEDIO AMBIENTE**  
 Establece Norma de Emisión de Ruidos Generados por Fuentes que Indica

**FICHA DE INFORMACIÓN DE MEDICIÓN DE RUIDO**

**IDENTIFICACIÓN DE LA FUENTE EMISORA DE RUIDO**

Nombre o razón social	Clínica Veterinaria DR. Manfred Homm EIRL		
RUT	76.351.914-7		
Dirección	Monseñor Eyzaguirre N°182		
Comuna	Ñuñoa		
Nombre de Zona de emplazamiento (según IPT vigente)	Zona Z-3B		
Datum	WGS 84	Huso	19s
Coordenada Norte	6297117.2	Coordenada Este	350028.8

**CARACTERIZACIÓN DE LA FUENTE EMISORA DE RUIDO**

Actividad Productiva	<input type="checkbox"/> Industrial	<input type="checkbox"/> Agrícola	<input type="checkbox"/> Extracción	<input type="checkbox"/> Otro
Actividad Comercial	<input type="checkbox"/> Restaurant	<input type="checkbox"/> Taller Mecánico	<input type="checkbox"/> Local Comercial	<input checked="" type="checkbox"/> Otro
Actividad Esparcimiento	<input type="checkbox"/> Discoteca	<input type="checkbox"/> Recinto Deportivo	<input type="checkbox"/> Cultura	<input type="checkbox"/> Otro
Actividad de Servicio	<input type="checkbox"/> Religioso	<input type="checkbox"/> Salud	<input type="checkbox"/> Comunitario	<input type="checkbox"/> Otro
Infraestructura Transporte	<input type="checkbox"/> Terminal	<input type="checkbox"/> Taller de Transporte	<input type="checkbox"/> Estación Intermedia	<input type="checkbox"/> Otro
Infraestructura Sanitaria	<input type="checkbox"/> Planta de Tratamiento	<input type="checkbox"/> Relleno Sanitario	<input type="checkbox"/> Instalación de Distribución	<input type="checkbox"/> Otro
Infraestructura Energética	<input type="checkbox"/> Generadora	<input type="checkbox"/> Distribución Eléctrica	<input type="checkbox"/> Comunicaciones	<input type="checkbox"/> Otro
Faena Constructiva	<input type="checkbox"/> Construcción	<input type="checkbox"/> Demolición	<input type="checkbox"/> Reparación	<input type="checkbox"/> Otro
Otro (Especificar)	Clínica Veterinaria			

**INSTRUMENTAL DE MEDICIÓN**

Identificación sonómetro					
Marca	RION	Modelo	NL-20	N° serie	477549
Fecha de emisión Certificado de Calibración			23 de agosto de 2017		
Número de Certificado de Calibración			SON20170082		
Identificación calibrador					
Marca	RION	Modelo	NC-74	N° serie	35173536
Fecha de emisión Certificado de Calibración			28 de septiembre de 2017		
Número de Certificado de Calibración			CAL20170074-2		
Ponderación en frecuencia	A		Ponderación temporal	Lenta	
Verificación de Calibración en Terreno	<input checked="" type="checkbox"/> Si		<input type="checkbox"/> No		
<i>Se deberá adjuntar Certificado de Calibración Periódica Vigente para ambos instrumentos.</i>					



**REPORTE TÉCNICO DECRETO SUPREMO N°38/11 DEL MINISTERIO DEL MEDIO AMBIENTE**  
 Establece Norma de Emisión de Ruidos Generados por Fuentes que Indica

**FICHA DE INFORMACIÓN DE MEDICIÓN DE RUIDO**

**IDENTIFICACIÓN DE LA FUENTE EMISORA DE RUIDO**

Receptor N°	1			
Calle	Dublé Almeyda			
Número	1727 dpto. A-1			
Comuna	Ñuñoa			
Datum	WGS 84	Huso	19s	
Coordenada Norte	6297112.84	Coordenada Este	350045.62	
Nombre de Zona de emplazamiento (según IPT vigente)	Zona Z-3B			
N° de Certificado de Informaciones Previas*				
Zonificación DS N° 38/11 MMA	<input type="checkbox"/> I	<input type="checkbox"/> II	<input checked="" type="checkbox"/> III	<input type="checkbox"/> IV <input type="checkbox"/> Rural

\* Adjuntar Certificado de Informaciones Previas (Si corresponde, según consideraciones de Art. 8°, D.S. N° 38/11 MMA)

**IDENTIFICACIÓN DE LA FUENTE EMISORA DE RUIDO**

Fecha medición	08-12-2018			
Hora inicio medición	19:13			
Hora término medición	19:25			
Periodo de medición	<input checked="" type="checkbox"/> 7:00 a 21:00 h	<input type="checkbox"/> 21:00 a 7:00 h		
Lugar de medición	<input type="checkbox"/> Medición Interna	<input checked="" type="checkbox"/> Medición Externa		
Descripción del lugar de medición	Patio de Propiedad			
Condiciones de ventana (en caso de medición interna)	<input type="checkbox"/> Ventana Abierta	<input type="checkbox"/> Ventana Cerrada		
Identificación ruido de fondo	No Afecta			
Temperatura [°C]	23	Humedad [%]	31	Velocidad de viento [m/s] 0.0

Nombre y firma profesional de terreno o Inspector Ambiental (IA)	Marco Araos Barría	
Institución, Empresa o Entidad Técnica de Fiscalización Ambiental (ETFA)	SEREMI de Salud RM	

**Nota:**

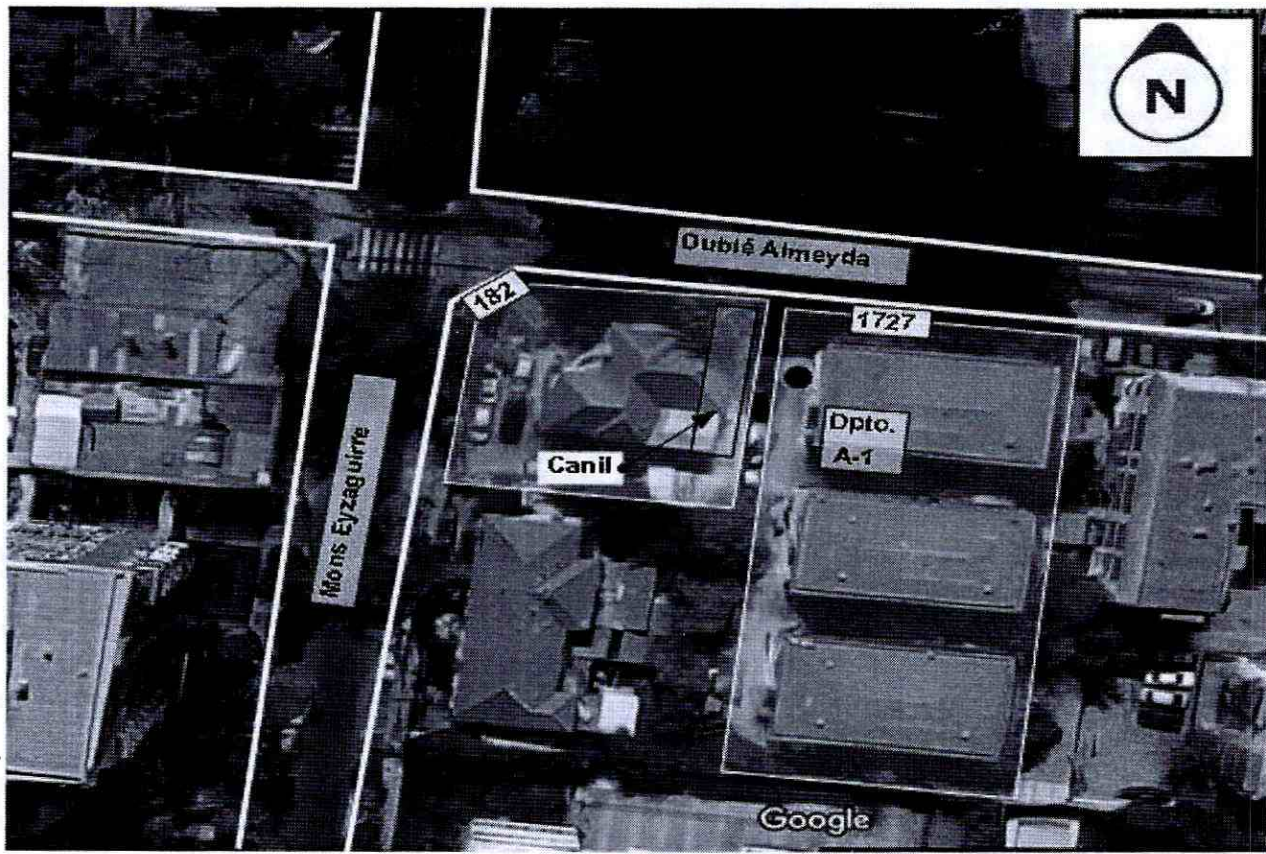
- Se deberá imprimir y completar esta página para cada receptor evaluado.
- Se podrán incluir fotografías del punto donde se ubique el sonómetro para la realización de la medición.
- Los datos de Temperatura, Humedad Relativa y Velocidad de viento, corresponderá para mediciones realizadas en el exterior.



**FICHA DE INFORMACIÓN DE MEDICIÓN DE RUIDO**

Croquis

Imagen Satelital



Origen de la imagen Satelital

Googlemaps

Escala de la imagen Satelital

-

**LEYENDA DE CROQUIS O IMAGEN UTILIZADA**

Datum		WGS 84		Huso		19s	
Fuentes				Receptores			
Símbolo	Nombre	Coordenadas		Símbolo	Nombre	Coordenadas	
<del> </del>		N		<del>●</del>	Punto de medición	N	6297112.84
		E				E	350045.62
		N				N	
		E				E	
		N				N	
		E				E	
		N				N	
		E				E	

Se podrán adjuntar fotografías, considerando como máximo una (1) por fuente y dos (2) por lugar de medición.



REPORTE TÉCNICO DECRETO SUPREMO N°38/11 DEL MINISTERIO DEL MEDIO AMBIENTE

Establece Norma de Emisión de Ruidos Generados por Fuentes que Indica

**FICHA DE INFORMACIÓN DE MEDICIÓN DE RUIDO**

**REGISTRO DE MEDICIÓN DE RUIDO DE FUENTE EMISORA**

Identificación Receptor N°	1
<input type="checkbox"/> Medición Interna (tres puntos)	<input checked="" type="checkbox"/> Medición externa (un punto)

	NPSeq	NPSmin	NPSmáx
Punto 1	73,5	58,3	79,1
	72,8	57,7	78,0
	70,2	59	76,6
Punto 2	<del> </del>	<del> </del>	<del> </del>
	<del> </del>	<del> </del>	<del> </del>
	<del> </del>	<del> </del>	<del> </del>
Punto 3	<del> </del>	<del> </del>	<del> </del>
	<del> </del>	<del> </del>	<del> </del>
	<del> </del>	<del> </del>	<del> </del>

**REGISTRO DE RUIDO DE FONDO**

Ruido de fondo afecta la medición	<input type="checkbox"/> Si	<input checked="" type="checkbox"/> No
Fecha:	-	Hora: -

	5'	10'	15'	20'	25'	30'
NPSeq	<del> </del>	<del> </del>	<del> </del>	<del> </del>	<del> </del>	<del> </del>

**Observaciones:**

---



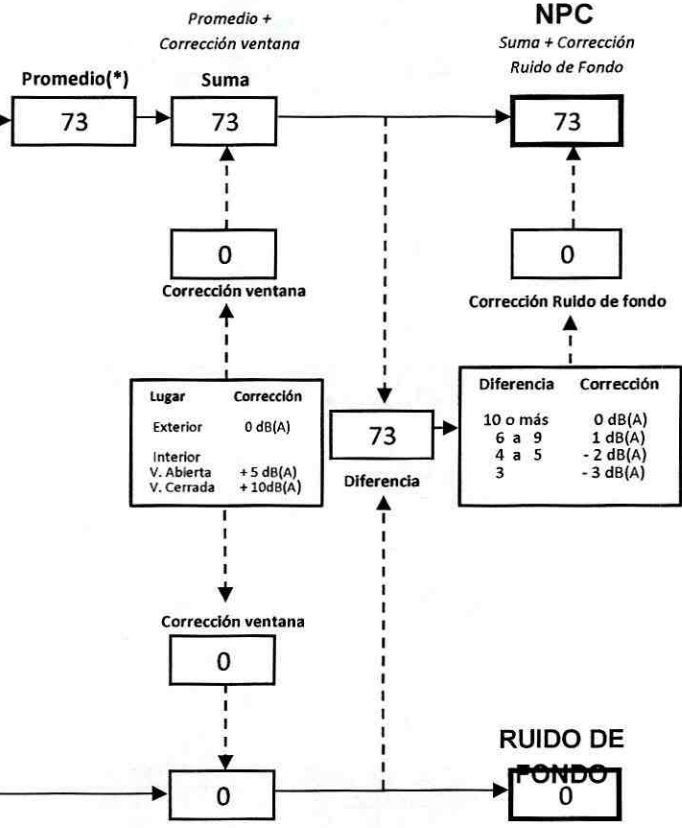
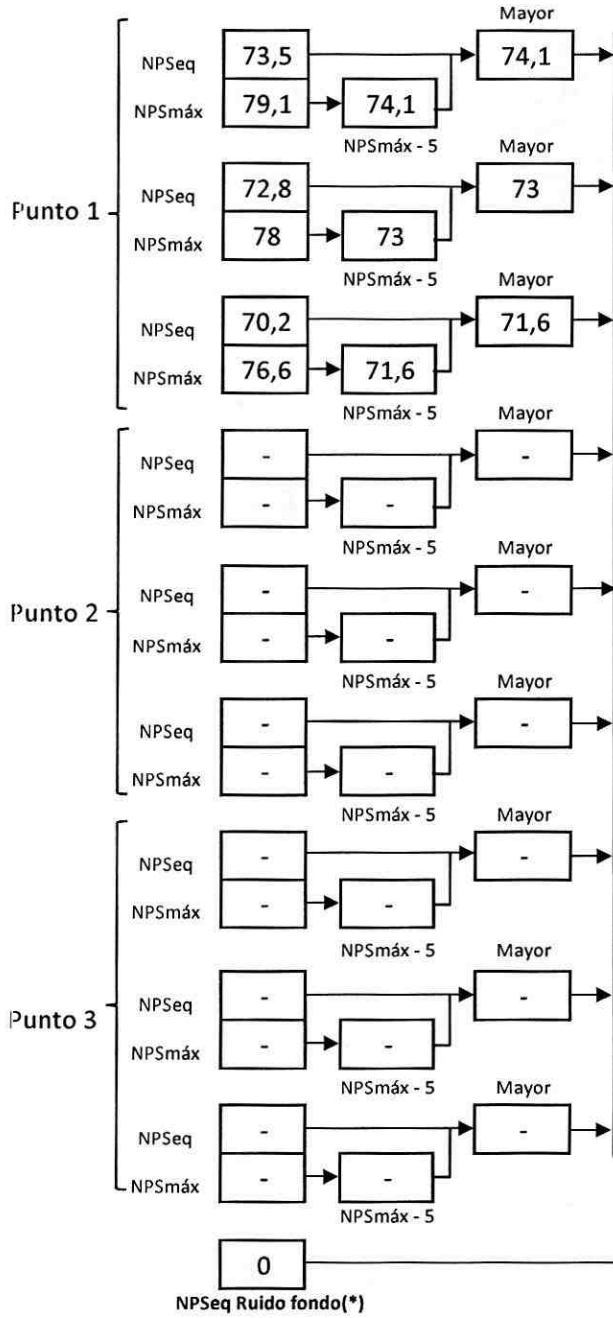
---



---

**FICHA DE EVALUACIÓN DE NIVELES DE RUIDO**

Información del Receptor	
Identificación del Receptor N°	1
Indicar Condiciones	
Medición	Exterior
Ventana	No Aplica
Modelación ISO 9613	
No	



(\*) Aproximar a números enteros



**REPORTE TÉCNICO DECRETO SUPREMO N°38/11 DEL MINISTERIO DEL MEDIO AMBIENTE**  
 Establece Norma de Emisión de Ruidos Generados por Fuentes que Indica

**FICHA DE EVALUACIÓN DE NIVELES DE RUIDO**

**TABLA DE EVALUACIÓN**

Receptor N°	NPC [dBA]	Ruido de Fondo [dBA]	Zona DS N°38	Periodo (Diurno/Nocturno)	Límite [dBA]	Estado (Supera/No Supera)
1	73	No Afecta	III	Diurno	65	Supera

**OBSERVACIONES**

El ruido medido correspondió a ladridos de perro proveniente de "canil" de veterinaria

**ANEXOS**

N°	Descripción
1	Certificado de Calibración Sonómetro Integrador RION, modelo NL-20
2	Certificado de Calibración Calibrador Acústico RION, NC-74
3	Extracto de la Ordenanza del Plan Regulador Comunal de Ñuñoa
4	Ubicación de Receptor en el Plano Regulador Comunal de Ñuñoa

**RESPONSABLE DEL REPORTE (Llenar sólo ETFA)**

Fecha del reporte	
Nombre Representante Legal	
Firma Representante Legal	





## LABCAL – ISP

Laboratorio de Calibración Acústica. Instituto de Salud Pública de Chile.

### CERTIFICADO DE CALIBRACIÓN PERIÓDICA

Código: SON20170082

Página 1 de 7 páginas

FABRICANTE SONÓMETRO : RION

MODELO SONÓMETRO : NL-20

NÚMERO SERIE SONÓMETRO : 00477549

MARCA MICRÓFONO : RION

MODELO MICRÓFONO : UC-52

NÚMERO SERIE MICRÓFONO : 113545

FECHA CALIBRACIÓN : 23/08/2017

CLIENTE : SEREMI SALUD DE LA REGIÓN METROPOLITANA

Mauricio Sánchez Valenzuela Técnico de Calibración	
Juan Carlos Valenzuela Illanes Director Técnico	

La incertidumbre expandida de medida se ha obtenido multiplicando la incertidumbre típica de medición por el factor de cobertura  $k=2$  que, para una distribución normal, corresponde a una probabilidad de cobertura de aproximadamente el 95%.

Anexo a este Certificado de Calibración se adjuntan los valores nominales de los resultados de la calibración, junto con las tolerancias establecidas en la especificación metrológica aplicada. Se incluye además, una tabla resumen con el resultado de contrastar dichas tolerancias con los resultados, teniendo en cuenta la incertidumbre de medida. La tabla no supone la conformidad del instrumento con respecto a la especificación metrológica, tan sólo con los apartados de dicha especificación metrológica.

Los resultados se refieren al momento y condiciones en que se realizaron las mediciones, aplicando únicamente al instrumento sometido a ensayo. Este Informe no podrá ser reproducido parcialmente sin la aprobación por escrito del laboratorio que lo expide.

Laboratorio de Calibración Acústica. Instituto de Salud Pública de Chile

Marathón 1000 – Nuñoa – Santiago – Chile.

Tel.: (56 – 2) 2575 55 61.

[www.ispch.cl](http://www.ispch.cl)



- **CONDICIONES AMBIENTALES DE MEDIDA:**  
T = 23°C ± 3°C / H.R. = 50% ± 20% / P = 95kPa ± 10kPa
- **CONDICIONES AMBIENTALES DE REFERENCIA:**  
T = 23°C / H.R. = 50 % / P = 101,325kPa
- **PROCEDIMIENTO DE CALIBRACIÓN:**  
ME-512.03-001 Calibración de Sonómetros Según Norma Técnica IEC 61672-3:2006 de Sonómetros.
- **ESPECIFICACIÓN METROLÓGICA APLICADA:**  
Las tolerancias aplicadas son las establecidas en la Norma IEC 61672-3:2006 de Sonómetros. Dichas tolerancias son las indicadas para un grado de precisión del instrumento Clase 2.
- **PATRONES UTILIZADOS EN LA CALIBRACIÓN:**  
Los patrones utilizados garantizan su trazabilidad a través de Laboratorios nacionales acreditados por el INN o por Laboratorios internacionales acreditados. La trazabilidad de las medidas efectuadas se refiere a nuestros patrones de referencia calibrados periódicamente con los patrones de los laboratorios de Brüel & Kjaer.
- **RESUMEN DE RESULTADOS:**

Apartado de la especificación metrológica (Ref. IEC 61672-3:2006)		Resultado
Indicación a la frecuencia de comprobación de la calibración (Apartado 9)		POSITIVO
Ruido intrínseco (Apartado 10)	Micrófono Instalado <sup>1</sup>	N/A
	Dispositivo de entrada eléctrica	POSITIVO
Ponderación frecuencial con señales acústicas (Apartado 11)	Ponderación frecuencial A	N/A
	Ponderación frecuencial C	POSITIVO
Ponderación frecuencial con señales eléctricas (Apartado 12)	Ponderación frecuencial A	POSITIVO
	Ponderación frecuencial C	POSITIVO
	Ponderación frecuencial lineal	POSITIVO
	Ponderación frecuencial Z	N/A
Ponderaciones temporales y frecuenciales a 1 kHz (Apartado 13)	Ponderaciones frecuenciales	POSITIVO
	Ponderaciones temporales	POSITIVO
Linealidad de nivel en el margen de nivel de referencia (Apartado 14)		POSITIVO
Linealidad de nivel incluyendo el selector de márgenes de nivel (Apartado 15)		POSITIVO
Respuesta a tren de ondas (Apartado 16)	Ponderación temporal Fast	POSITIVO
	Ponderación temporal Slow	POSITIVO
	Nivel promediado en el tiempo	POSITIVO
Nivel de sonido con ponderación C de pico (Apartado 17)		N/A
Indicación de sobrecarga (Apartado 18)		POSITIVO

- Resultado **POSITIVO** significa que el instrumento cumple con la especificación metrológica aplicada.
- Resultado **NEGATIVO** significa que el instrumento no cumple con la especificación metrológica aplicada.
- Resultado **N/A** significa que el ensayo no es aplicable al instrumento.

▪ **INSTRUMENTACIÓN UTILIZADA PARA LA CALIBRACIÓN**

INSTRUMENTO	MARCA	MODELO	Nº SERIE	CERTIFICADO DE CALIBRACIÓN	CALIBRADO POR
Generador de funciones	STANDFORD	DS360	88431	2016-3605	DTS
Generador Multifrecuencia	BRUEL & KJAER	4226	2692339	CAS-140788-X5Y9G2-902	BRÜEL&KJAER North America Inc.
Multímetro Digital	AGILENT TECHNOLOGIES	3458 <sup>o</sup>	MY45044808	D-K-15155-01-00	UNIVERSIDAD DE CONCEPCIÓN
Módulo de presión Barométrica	ALMEMO	FD A612-SA	9040332	D-K-15211-01-00	ENAER
Termohigrómetro	ALMEMO	FH A646-EI	09070450	D-K-15211-01-00	ENAER

Laboratorio de Calibración Acústica, Instituto de Salud Pública de Chile

Marathon 1000 – Nuñoa – Santiago – Chile.

Tel.: (56 – 2) 2575 55 61.

[www.ispch.cl](http://www.ispch.cl)

LABORATORIO CALIBRACION ACUSTICA  
 INSTITUTO DE SALUD PUBLICA DE CHILE



**INDICACIÓN A LA FRECUENCIA DE CALIBRACIÓN**

NPA aplicado (dB)	Frecuencia (Hz)	Ponderación Frecuencial (dB)	Corrección (dB)	Ajustado	Nivel Leído (dB)	Nivel Esperado (dB)	Desviación (dB)	U (dB)	Tolerancia positiva (dB)	Tolerancia negativa (dB)
93.92	1000	0	0.1	NO	93.98	93.82	0.16	0.17	1.4	-1.4
93.92	1000	0	0.1	SI	93.88	93.82	0.06	0.17	1.4	-1.4

LABORATORIO CALIBRACIONISTAS  
 DEPARTAMENTO SAU-DC-02-03-04  
 INSTITUTO SAU-RECALIBRACION

**RUIDO INTRÍNSECO****Dispositivo de Entrada Eléctrica**

Ponderación Frecuencial	Nivel Leído (dB)	U (dB)	Especificación Fabricante (dB)
A	14.20	0.050	22.00
C	19.50	0.050	27.00

**PONDERACIÓN FRECUENCIAL ACÚSTICA****Ponderación Frecuencial C**

NPA aplicado (dB)	Frecuencia (Hz)	Ponderación Frecuencial (dB)	Corrección (dB)	Nivel Leído (dB)	Nivel Esperado (dB)	Desviación (dB)	U (dB)	Tolerancia positiva (dB)	Tolerancia negativa (dB)
93.98	63	-0.8	0	93.58	93.24	0.34	0.21	2.5	-2.5
93.93	125	-0.2	0	94.08	93.79	0.29	0.21	2	-2
93.91	250	0	0	93.98	93.97	0.01	0.21	1.9	-1.9
93.91	500	0	0	93.98	93.97	0.01	0.21	1.9	-1.9
93.92	1000	0	0.1	93.88	-	-	-	-	-
93.93	2000	-0.2	0.6	93.28	93.19	0.09	0.21	2.6	-2.6
93.91	4000	-0.8	1	91.28	92.17	-0.89	0.21	3.6	-3.6
94.02	8000	-3	3.9	85.88	87.18	-1.30	0.21	5.6	-5.6

**PONDERACIÓN FRECUENCIAL****Ponderación Frecuencial A**

NPA aplicado (dB)	Frecuencia (Hz)	Ponderación Frecuencial (dB)	Corrección (eléctrica) (dB)	Nivel Leído (dB)	Nivel Esperado (dB)	Desviación (dB)	U (dB)	Tolerancia positiva (dB)	Tolerancia negativa (dB)
101.20	63	-26.2	0	75.00	75.00	0.00	0.18	2.5	-2.5
91.10	125	-16.1	0	74.90	75.00	-0.10	0.18	2	-2
83.60	250	-8.6	0	74.90	75.00	-0.10	0.18	1.9	-1.9
78.20	500	-3.2	0	74.90	75.00	-0.10	0.18	1.9	-1.9
75.00	1000	0	0	75.00	-	-	-	-	-
73.80	2000	1.2	0	75.00	75.00	0.00	0.18	2.6	-2.6
74.00	4000	1	0	75.00	75.00	0.00	0.18	3.6	-3.6
76.10	8000	-1.1	0	75.10	75.00	0.10	0.18	5.6	-5.6



**Ponderación Frecuencial C**

NPA aplicado (dB)	Frecuencia (Hz)	Ponderación Frecuencial (dB)	Corrección (eléctrica) (dB)	Nivel Leído (dB)	Nivel Esperado (dB)	Desviación (dB)	U (dB)	Tolerancia positiva (dB)	Tolerancia negativa (dB)
75.80	63	-0.8	0	74.90	75.00	-0.10	0.18	2.5	-2.5
75.20	125	-0.2	0	74.90	75.00	-0.10	0.18	2	-2
75.00	250	0	0	74.90	75.00	-0.10	0.18	1.9	-1.9
75.00	500	0	0	75.00	75.00	0.00	0.18	1.9	-1.9
75.00	1000	0	0	75.00	-	-	-	-	-
75.20	2000	-0.2	0	75.00	75.00	0.00	0.18	2.6	-2.6
75.80	4000	-0.8	0	75.00	75.00	0.00	0.18	3.6	-3.6
78.00	8000	-3	0	75.00	75.00	0.00	0.18	5.6	-5.6

LABORATORIO CALIBRACION HISTORIA  
 DEPARTAMENTO SALUD OCUPACIONAL  
 INSTITUTO DE SALUD PUBLICA DE CHILE

**Ponderación Frecuencial Lineal**

NPA aplicado (dB)	Frecuencia (Hz)	Ponderación Frecuencial (dB)	Corrección (eléctrica) (dB)	Nivel Leído (dB)	Nivel Esperado (dB)	Desviación (dB)	U (dB)	Tolerancia positiva (dB)	Tolerancia negativa (dB)
75.00	63	0	0	74.80	75.00	-0.20	0.18	2.5	-2.5
75.00	125	0	0	74.90	75.00	-0.10	0.18	2	-2
75.00	250	0	0	74.90	75.00	-0.10	0.18	1.9	-1.9
75.00	500	0	0	75.00	75.00	0.00	0.18	1.9	-1.9
75.00	1000	0	0	75.00	-	-	-	-	-
75.00	2000	0	0	74.10	75.00	-0.90	0.18	2.6	-2.6
75.00	4000	0	0	75.10	75.00	0.10	0.18	3.6	-3.6
75.00	8000	0	0	75.00	75.00	0.00	0.18	5.6	-5.6



**LINEALIDAD**

NPA aplicado (dB)	Frecuencia (Hz)	Nivel Leído (dB)	Nivel Esperado (dB)	Desviación (dB)	U (dB)	Tolerancia positiva (dB)	Tolerancia negativa (dB)
126.10	8000	OVERLOAD	125.00	-	-	1.4	-1.4
125.10	8000	124.10	124.00	0.10	0.14	1.4	-1.4
124.10	8000	123.10	123.00	0.10	0.14	1.4	-1.4
123.10	8000	122.10	122.00	0.10	0.14	1.4	-1.4
122.10	8000	121.10	121.00	0.10	0.14	1.4	-1.4
121.10	8000	120.10	120.00	0.10	0.14	1.4	-1.4
120.10	8000	119.00	119.00	0.00	0.14	1.4	-1.4
119.10	8000	118.10	118.00	0.10	0.14	1.4	-1.4
118.10	8000	117.10	117.00	0.10	0.14	1.4	-1.4
117.10	8000	116.10	116.00	0.10	0.14	1.4	-1.4
116.10	8000	115.10	115.00	0.10	0.14	1.4	-1.4
115.10	8000	114.00	114.00	0.00	0.14	1.4	-1.4
110.10	8000	109.00	109.00	0.00	0.14	1.4	-1.4
105.10	8000	104.00	104.00	0.00	0.14	1.4	-1.4
100.10	8000	99.00	99.00	0.00	0.14	1.4	-1.4
95.10	8000	94.00	-	-	-	-	-
90.10	8000	89.00	89.00	0.00	0.14	1.4	-1.4
85.10	8000	84.10	84.00	0.10	0.14	1.4	-1.4
80.10	8000	79.10	79.00	0.10	0.14	1.4	-1.4
75.10	8000	74.10	74.00	0.10	0.14	1.4	-1.4
70.10	8000	69.10	69.00	0.10	0.14	1.4	-1.4
65.10	8000	64.10	64.00	0.10	0.14	1.4	-1.4
60.10	8000	59.10	59.00	0.10	0.14	1.4	-1.4
55.10	8000	54.10	54.00	0.10	0.14	1.4	-1.4
50.10	8000	49.10	49.00	0.10	0.14	1.4	-1.4
45.10	8000	44.10	44.00	0.10	0.14	1.4	-1.4
40.10	8000	39.10	39.00	0.10	0.14	1.4	-1.4
39.10	8000	38.10	38.00	0.10	0.14	1.4	-1.4
38.10	8000	37.10	37.00	0.10	0.14	1.4	-1.4
37.10	8000	36.10	36.00	0.10	0.14	1.4	-1.4
36.10	8000	35.10	35.00	0.10	0.14	1.4	-1.4
35.10	8000	34.10	34.00	0.10	0.14	1.4	-1.4
34.10	8000	33.10	33.00	0.10	0.14	1.4	-1.4
33.10	8000	32.00	32.00	0.00	0.14	1.4	-1.4
32.10	8000	31.00	31.00	0.00	0.14	1.4	-1.4
31.10	8000	30.00	30.00	0.00	0.14	1.4	-1.4
30.10	8000	29.00	29.00	0.00	0.14	1.4	-1.4
29.10	8000	28.00	28.00	0.00	0.14	1.4	-1.4
28.10	8000	UNDER-RANGE	27.00	-	-	1.4	-1.4

LABORATORIO CALIBRACION HISTORICA  
 DEPARTAMENTO SALUD COMUNITARIA  
 INSTITUTO SALUD DE LA CIUDAD DE BOGOTA

**LINEALIDAD SELECTOR MARGENES DE NIVEL**

NPA aplicado (dB)	Frecuencia (Hz)	Rango	Rango (dB)	Nivel Leído (dB)	Nivel Esperado (dB)	Desviación (dB)	U (dB)	Tolerancia positiva (dB)	Tolerancia negativa (dB)
94.00	1000	Ref	30 - 120	94.00	-	-	-	-	-
104.00	1000	R1	40 - 130	104.00	104.00	0.00	0.14	1.4	-1.4
125.00	1000	R1	40 - 130	125.00	125.00	0.00	0.14	1.4	-1.4
84.00	1000	R2	20 - 110	84.00	84.00	0.00	0.14	1.4	-1.4
105.00	1000	R2	20 - 110	105.00	105.00	0.00	0.14	1.4	-1.4

Si a la derecha de la línea aparece la palabra **ERROR** significa que la lectura, expandida por la incertidumbre de la medición, no está dentro de las tolerancias establecidas en la especificación metrológica aplicada. Las unidades de medida dB son referidos a 20 µPa.



**DIFERENCIA DE INDICACIÓN****Ponderaciones Temporales**

NPA aplicado (dB)	Frecuencia (Hz)	Ponderación Temporal	Nivel Leído (dB)	Nivel Esperado (dB)	Desviación (dB)	U (dB)	Tolerancia positiva (dB)	Tolerancia negativa (dB)
94.00	1000	NPS Fast	94.00	-	-	-	-	-
94.00	1000	NPS Slow	94.00	94.00	0.00	0.071	0.3	-0.3
94.00	1000	Leq	94.00	94.00	0.00	0.071	0.3	-0.3

**Ponderaciones Frecuenciales**

NPA aplicado (dB)	Frecuencia (Hz)	Ponderación Frecuencial	Nivel Leído (dB)	Nivel Esperado (dB)	Desviación (dB)	U (dB)	Tolerancia positiva (dB)	Tolerancia negativa (dB)
94.00	1000	A	94.00	-	-	-	-	-
94.00	1000	C	94.00	94.00	0.00	0.071	0.4	-0.4
94.00	1000	Lineal	94.00	94.00	0.00	0.071	0.4	-0.4

**RESPUESTA A TREN DE ONDAS****Ponderación temporal Fast**

NPA aplicado (dB)	Frecuencia (Hz)	Duración (ms)	t_exp (s)	Nivel Leído (dB)	Nivel Esperado (dB)	Desviación (dB)	U (dB)	Tolerancia positiva (dB)	Tolerancia negativa (dB)
116.00	4000.00	-	-	116.90	-	-	-	-	-
116.00	4000.00	200	0.125	115.90	115.92	-0.02	0.071	1.3	-1.3
116.00	4000.00	2	0.125	98.90	98.91	-0.01	0.071	1.3	-2.8
116.00	4000.00	0.25	0.125	89.80	89.91	-0.11	0.071	1.8	-5.3

**Ponderación temporal Slow**

NPA aplicado (dB)	Frecuencia (Hz)	Duración (ms)	t_exp (s)	Nivel Leído (dB)	Nivel Esperado (dB)	Desviación (dB)	U (dB)	Tolerancia positiva (dB)	Tolerancia negativa (dB)
116.00	4000.00	-	-	116.90	-	-	-	-	-
116.00	4000.00	200	1	109.50	109.48	0.02	0.071	1.3	-1.3
116.00	4000.00	2	1	89.90	89.91	-0.01	0.071	1.3	-5.3

**Nivel promediado en el tiempo**

NPA aplicado (dB)	Frecuencia (Hz)	Duración (ms)	Nivel Leído (dB)	Nivel Esperado (dB)	Desviación (dB)	U (dB)	Tolerancia positiva (dB)	Tolerancia negativa (dB)
116.00	4000.00	-	116.90	-	-	-	-	-
116.00	4000.00	200	109.90	109.91	-0.01	0.071	1.3	-1.3
116.00	4000.00	2	89.90	89.91	-0.01	0.071	1.3	-2.8
116.00	4000.00	0.25	80.80	80.88	-0.08	0.071	1.8	-5.3



**INDICACIÓN DE SOBRECARGA**

Margen Superior (dB)	Frecuencia (Hz)	Señal de Entrada	Nivel Sobrecarga (dB)	Nivel Esperado (dB)	Desviación (dB)	U (dB)	Tolerancia positiva (dB)	Tolerancia negativa (dB)
130	4000	Semiciclo positivo	140.30	-	-	-	-	-
130	4000	Semiciclo negativo	140.20	140.30	-0.10	0.14	1.8	-1.8





# LABCAL – ISP

Laboratorio de Calibración Acústica. Instituto de Salud Pública de Chile.

## CERTIFICADO DE CALIBRACIÓN PERIÓDICA

Código: CAL20170074-2

Este certificado reemplaza al certificado CAL2017074 emitido el 23-08-2017.

Página 1 de 1 páginas (más anexos)

---

**CALIBRADOR ACÚSTICO** : RION

**MODELO** : NC-74

**NÚMERO DE SERIE** : 35173536

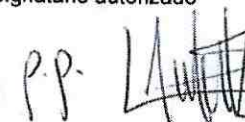
**FECHA DE CALIBRACIÓN** : 22 – 08 – 2017

**CLIENTE** : SEREMI SALUD DE LA REGIÓN METROPOLITANA

**TÉCNICO DE CALIBRACIÓN** : MAURICIO SÁNCHEZ VALENZUELA 

---

Signatario autorizado

  
Juan Carlos Valenzuela Illanes  
Director Técnico



Fecha de emisión: 28 – 09 – 2017

---

La incertidumbre expandida de medida se ha obtenido multiplicando la incertidumbre típica de medición por el factor de cobertura  $k=2$  que, para una distribución normal, corresponde a una probabilidad de cobertura de aproximadamente el 95%.

Anexo a este Certificado de Calibración se adjuntan los valores nominales de los resultados de la calibración, junto con las tolerancias establecidas en la especificación metrológica aplicada. Se incluye además, una tabla resumen con el resultado de contrastar dichas tolerancias con los resultados, teniendo en cuenta la incertidumbre de medida. La tabla no supone la conformidad del instrumento con respecto a la especificación metrológica, tan solo con los apartados de dicha especificación metrológica.

Los resultados se refieren al momento y condiciones en que se realizaron las mediciones, aplicando únicamente al instrumento sometido a ensayo. Este informe no podrá ser reproducido parcialmente sin la aprobación por escrito del laboratorio que lo expide.

---

---

Laboratorio de Calibración Acústica. Instituto de Salud Pública de Chile

Marathón 1000 – Nuñoa – Santiago – Chile.

Tel.: (56 – 2) 2575 55 61.

[www.ispch.cl](http://www.ispch.cl)





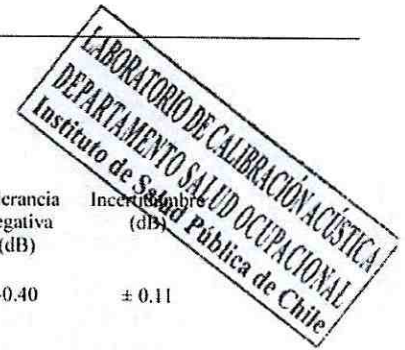
- **CONDICIONES AMBIENTALES DE MEDIDA:**  
T = 23°C ± 3°C / H.R. = 50% ± 20% / P = 95kPa ± 10kPa
- **CONDICIONES AMBIENTALES DE REFERENCIA:**  
T = 23°C / H.R. = 50% / P = 101.325kPa
- **PROCEDIMIENTO DE CALIBRACIÓN:**  
ME 512 03 007 Calibración de Calibradores Acústicos de Terreno Según Norma Técnica UNE-EN 60942:2005
- **ESPECIFICACIÓN METROLÓGICA APLICADA:**  
Las tolerancias aplicadas son las establecidas en el Anexo B de la norma UNE-EN 60942:2005, de Calibradores Acústicos. Dichas tolerancias son las establecidas para un grado de precisión del instrumento CLASE 1.
- **PATRONES UTILIZADOS EN LA CALIBRACIÓN:**  
Los patrones utilizados garantizan su trazabilidad a través de laboratorios nacionales acreditados por el INN o por laboratorios internacionales acreditados. La trazabilidad de las medidas efectuadas se refiere a nuestros patrones de referencia calibrados periódicamente con los patrones de los laboratorios de Brüel & Kjaer.
- **OBSERVACIONES:**  
Todos los resultados están referidos a las condiciones ambientales de referencia establecidas en la especificación metrológica aplicada.
- **RESUMEN DE RESULTADOS:**

Apartados de la especificación metrológica Norma UNE-EN 60942:2005	Prueba	Resultado
Niveles de presión acústica (Apartados 5.2.2 y 5.2.3 – Tabla 1)	Valor nominal	POSITIVO
	Estabilidad	POSITIVO
Distorsión total (Apartado 5.5 – Tabla 6)		POSITIVO
Frecuencia (Apartado 5.3.2 – Tabla 3)	Valor nominal	POSITIVO

- Resultado **POSITIVO** significa que el instrumento cumple con la especificación metrológica aplicada.
- Resultado **NEGATIVO** significa que el instrumento no cumple con la especificación metrológica aplicada.
- Resultado **N/A** significa que el ensayo no es aplicable al instrumento.

▪ **INSTRUMENTACIÓN UTILIZADA PARA LA CALIBRACIÓN**

INSTRUMENTO	MARCA	MODELO	Nº SERIE	CERTIFICADO DE CALIBRACIÓN	CALIBRADO POR
Generador de funciones	STANDFORD	DS360	88431	2016-3605	DTS
Multímetro Digital	AGILENT TECHNOLOGIES	3458A	MY45044808	D-K-15155-01-00	UNIVERSIDAD DE CONCEPCIÓN
Módulo de presión Barométrica	ALMEMO	FD A612-SA	9040332	D-K-15211-01-00	ENAER
Termohigrómetro	ALMEMO	FH A646-E1	09070450	D-K-15211-01-00	ENAER
Micrófono Patrón	BRUEL & KJAER	4192	2686091	CAS-140788-X5Y9G2-301	BRUEL & KJAER North America Inc
Micrófono Patrón	BRUEL & KJAER	4180	2660981	M2.10-1110-3.1	BRUEL & KJAER North America Inc.



**NIVEL DE PRESIÓN SONORA**

**Valor nominal del NPS**

NPS (dB)	Frecuencia (Hz)	Nivel Leído (dB)	Desviación (dB)	Tolerancia Positiva (dB)	Tolerancia Negativa (dB)	Incertidumbre (dB)
94.00	1000.00	94.16	0.16	0.40	-0.40	± 0.11

**Estabilidad del NPS**

NPS (dB)	Frecuencia (Hz)	Nivel Leído (dB)	Nivel Esperado (dB)	Desviación (dB)	Tolerancia (dB)	Incertidumbre (dB)
94.00	1000.00	0.03	0.00	0.03	0.10	± 0.0058

**DISTORSIÓN**

NPS (dB)	Frecuencia (Hz)	Distorsión Leída (%)	Distorsión Esperada (%)	Desviación (%)	Tolerancia (%)	Incertidumbre (%)
94.00	1000.00	1.336	0.000	1.336	3.000	± 0.36

**FRECUENCIA**

**Valor nominal de la Frecuencia**

NPS (dB)	Frecuencia (Hz)	Frecuencia Exacta (Hz)	Frecuencia Leída (Hz)	Desviación (Hz)	Tolerancia Positiva (Hz)	Tolerancia Negativa (Hz)	Incertidumbre (Hz)
94.00	1000.00	1000.00	1002.49	2.49	10.00	-10.00	± 0.50

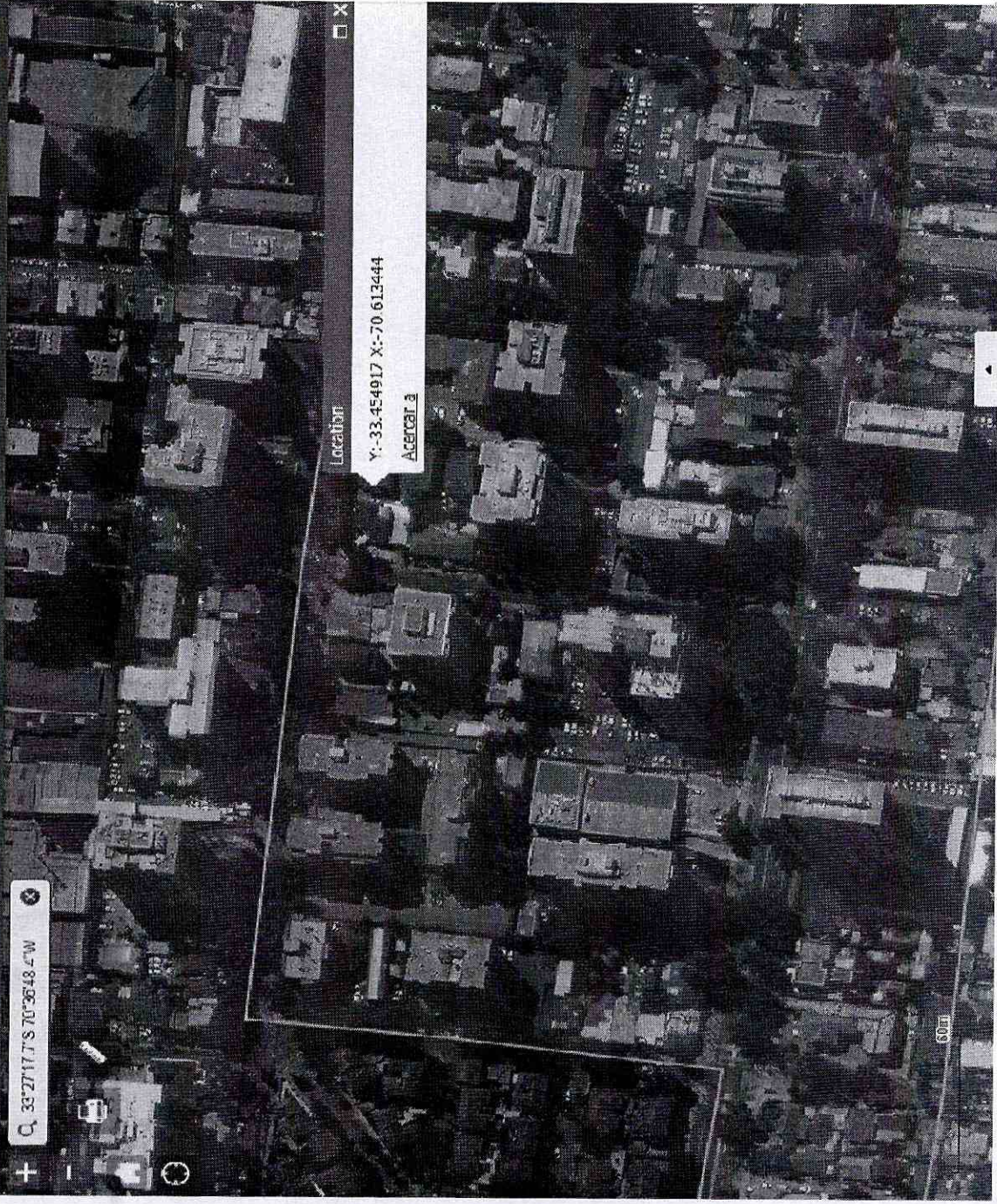
Si a la izquierda de la línea aparece la palabra **ERROR** significa que la lectura, expandida por la incertidumbre de la medición, no está dentro de las tolerancias establecidas en la especificación metroológica aplicada. Las unidades de medida dB son referidos a 20 µPa.



# ANEXO 4)

## Instrumentos de Planificación Territorial - Región Metropolitana

Q: 33°27'17.7"S 70°36'48.4"W



### Lista de capas

- Zona Z2A
- Zona Z2B
- Zona Z3
- Zona Z3A
- Zona Z3B**
- Zona Z4
- Zona Z4A
- Zona Z4B
- Zona Z4n
- Zona Z5
- Zona Z 1
- Zona Z5
- Zona Z5-I

Ubicación de Receptor en el Plan Regulador Comunal de Ñuñoa

### OBSERVACIONES

Información Obtenida desde <http://zonificacionipt.munivu.cl>



### **ZONA Z-1, Z-1 A y Z-1 B**

#### **Usos de suelo permitidos:**

Residencial: De todo tipo

Equipamientos: Clases de Equipamiento de acuerdo a lo definido en el artículo. 2.1.33. de la OGUC, excepto los expresamente prohibidos a continuación.

#### **Usos de suelo prohibidos:**

Equipamiento: Todos los expresamente indicados a continuación:

- Esparcimiento: Parques zoológicos y casinos de juegos.
- Salud: Cementerios y Crematorio.
- Seguridad: Cárceles y Centros de detención.

Actividades Productivas: Todas en general.

### **ZONA Z-2, Z-2 A y Z-2 B**

#### **Usos de suelo permitidos:**

Residencial: De todo tipo

Equipamientos: Clases de Equipamiento de acuerdo a lo definido en el artículo. 2.1.33 de la OGUC, excepto los expresamente prohibidos a continuación.

#### **Usos de suelo prohibidos:**

Equipamiento: Todos los expresamente indicados a continuación:

- Esparcimientos: Parques Zoológicos y casinos de juegos.
- Salud: Cementerios y Crematorio.
- Seguridad: Cárceles y Centros de detención.

Actividades Productivas: Todas en general.

### **ZONA Z-3, Z-3 A y Z-3 B**

#### **Usos de suelo permitidos:**

Residencial: De todo tipo

Equipamientos: Clases de Equipamiento de acuerdo a lo definido en el artículo. 2.1.33 de la OGUC, excepto los expresamente prohibidos a continuación.

#### **Usos de suelo prohibidos:**

Equipamiento: Todos los expresamente indicados a continuación:

- Comercio: Mercados y Discotecas.
- Deportes: Estadios
- Esparcimiento: Parques zoológicos, Casinos de juegos y Juegos electrónicos o mecánicos, (salvo que estos últimos se emplacen en locales destinados exclusivamente al uso de equipamiento comercial y/o de esparcimiento).
- Salud: Cementerios y crematorios.
- Seguridad: Cárceles y Centros de detención.

Actividades Productivas: Todas en general



Todas susceptibles de emplazarse simultáneamente en la misma zona, lo cual se reglamenta más adelante para cada zona, sin perjuicio de lo señalado en el artículo 21 de la presente Ordenanza Local.

#### ÁREA VERDE

Corresponde a parques, plazas y áreas libres destinadas a áreas verdes, que no son bienes nacionales de uso público, cualquiera sea su propietario, ya sea una persona natural o jurídica, pública o privada, conforme al artículo 2.1.31. de la OGUC. Estas se grafican en el <sup>(64)</sup>Plano Regulador Comunal.

En general este uso de suelo se entenderá siempre permitido en cada una de las zonas.

#### ESPACIO PÚBLICO

Corresponde al sistema vial, a las plazas y áreas verdes públicas, todos en su calidad de Bienes Nacionales de Uso Público, conforme al artículo 2.1.30. de la OGUC.

Estos deberán cumplir con lo dispuesto en el artículo 2.2.8. de la OGUC.

Se deberá disponer de especies vegetales y arbóreas, con césped y árboles despejados de follaje a nivel de suelo entre los 0,50 m. y 1,60 m. de altura, excepto que se trate de vegetación con espesores de un máximo de 30cm. En todo caso estos espacios públicos deberán contar con un mínimo del 50% del área, con vegetación en buen estado de conservación. Debiendo disponer además con iluminación en beneficio de los usuarios.

En general este uso de suelo se entenderá siempre permitido en cada una de las zonas.

#### INFRAESTRUCTURA.

En general este uso de suelo se entenderá siempre permitido en cada una de las zonas, salvo prohibición expresa, en los casos que se señalan mas adelante.

Infraestructura de Transporte: Conforme el artículo 2.1.29. de la OGUC.

Las edificaciones o instalaciones del "Metro" sólo podrán ser subterráneas.

Infraestructura Sanitaria: Conforme el artículo 2.1.29. de la OGUC y demás disposiciones pertinentes del PRMS.

Prohíbese en el territorio de la comuna la localización de basurales, vertederos o botaderos de basura y rellenos sanitarios.

Excepto las edificaciones destinadas al acopio transitorio de residuos limpios, reciclables domiciliarios en un volumen inferior a 20 m<sup>3</sup> al día. En estas instalaciones deberá destinarse un 30% del terreno a área verde con vegetación.

Infraestructura Energética: Conforme el artículo 2.1.29. de la OGUC.

Las redes de servicio domiciliario deberán ejecutarse preferentemente en forma subterránea.

Se podrá instalar en el espacio público sólo Antenas ornamentales de hasta 9 metros, debiendo contar con la aprobación del Director de Obras Municipales, respetando los distanciamientos y restricciones establecidas en el artículo 2.6.3. de la OGUC.

En cuanto a las antenas parabólicas, estas deberán ubicarse de modo tal, que no afecten a las propiedades vecinas.

#### EQUIPAMIENTO:

Las escalas de los Equipamientos corresponden a las establecidas en el artículo 2.1.36.de la OGUC.

Los predios identificados con uso específico de equipamiento, se podrán destinar para uso residencial, siempre que se mantenga una parte de estos, con destino de equipamiento. Las condiciones de edificación corresponden a la zona en que se emplazan.

<sup>64</sup> Se elimina donde dice: "plano AU-15 del", de conformidad a lo dispuesto en el Artículo único, número 6.1 del Texto Aprobatorio de la MODIFICACIÓN N° 14 AL PLAN REGULADOR COMUNAL DE ÑUNOA, promulgado por Decreto Alcaldicio N° 1593 de fecha 17.10.2016 y publicado en el Diario Oficial de fecha 21.10.16