

**REPORTE TÉCNICO DECRETO SUPREMO N°38/11 DEL MINISTERIO DEL MEDIO AMBIENTE**

Establece Norma de Emisión de Ruidos Generados por Fuentes que Indica

**FICHA DE INFORMACIÓN DE MEDICIÓN DE RUIDO**

**IDENTIFICACIÓN DE LA FUENTE EMISORA DE RUIDO**

Nombre o razón social	Restobar 1960 (Sociedad Gastronomica Richard Hinrichsen)		
RUT	76.677.612-4		
Dirección	Santiago Bueras 324		
Comuna	Valdivia		
Nombre de Zona de emplazamiento (según IPT vigente)	ZB-2		
Datum	WGS84	Huso	18
Coordenada Norte	5.589.857	Coordenada Este	649.934

**CARACTERIZACIÓN DE LA FUENTE EMISORA DE RUIDO**

Actividad Productiva	<input type="checkbox"/> Industrial	<input type="checkbox"/> Agrícola	<input type="checkbox"/> Extracción	<input type="checkbox"/> Otro
Actividad Comercial	<input checked="" type="checkbox"/> Restaurant	<input type="checkbox"/> Taller Mecánico	<input type="checkbox"/> Local Comercial	<input type="checkbox"/> Otro
Actividad Esparcimiento	<input type="checkbox"/> Discoteca	<input type="checkbox"/> Recinto Deportivo	<input type="checkbox"/> Cultura	<input type="checkbox"/> Otro
Actividad de Servicio	<input type="checkbox"/> Religioso	<input type="checkbox"/> Salud	<input type="checkbox"/> Comunitario	<input type="checkbox"/> Otro
Infraestructura Transporte	<input type="checkbox"/> Terminal	<input type="checkbox"/> Taller de Transporte	<input type="checkbox"/> Estación Intermedia	<input type="checkbox"/> Otro
Infraestructura Sanitaria	<input type="checkbox"/> Planta de Tratamiento	<input type="checkbox"/> Relleno Sanitario	<input type="checkbox"/> Instalación de Distribución	<input type="checkbox"/> Otro
Infraestructura Energética	<input type="checkbox"/> Generadora	<input type="checkbox"/> Distribución Eléctrica	<input type="checkbox"/> Comunicaciones	<input type="checkbox"/> Otro
Faena Constructiva	<input type="checkbox"/> Construcción	<input type="checkbox"/> Demolición	<input type="checkbox"/> Reparación	<input type="checkbox"/> Otro
Otro (Especificar)				

**INSTRUMENTAL DE MEDICIÓN**

Identificación sonómetro					
Marca	CIRRUS	Modelo	CR:162B	N° serie	G066131
Fecha de emisión Certificado de Calibración	12-07-2018				
Número de Certificado de Calibración	SON20180055				
Identificación calibrador					
Marca	CIRRUS	Modelo	CR514	N° serie	64888
Fecha de emisión Certificado de Calibración	12-07-2018				
Número de Certificado de Calibración	CAL20180057				
Ponderación en frecuencia	dBa		Ponderación temporal	Lento	
Verificación de Calibración en Terreno	<input checked="" type="checkbox"/> Si		<input type="checkbox"/> No		
<i>Se deberá adjuntar Certificado de Calibración Periódica Vigente para ambos instrumentos.</i>					

**REPORTE TÉCNICO DECRETO SUPREMO N°38/11 DEL MINISTERIO DEL MEDIO AMBIENTE**

Establece Norma de Emisión de Ruidos Generados por Fuentes que Indica


**FICHA DE INFORMACIÓN DE MEDICIÓN DE RUIDO**

**IDENTIFICACIÓN DEL RECEPTOR**

Receptor N°	1			
Calle	Armando Phillipi			
Número	1689			
Comuna	Valdivia			
Datum	WGS 84	Huso	18	
Coordenada Norte	5.589.864	Coordenada Este	649.918	
Nombre de Zona de emplazamiento (según IPT vigente)	ZB-2			
N° de Certificado de Informaciones Previas*	No corresponde			
Zonificación DS N° 38/11 MMA	<input type="checkbox"/> I	<input type="checkbox"/> II	<input checked="" type="checkbox"/> III	<input type="checkbox"/> IV <input type="checkbox"/> Rural
* Adjuntar Certificado de Informaciones Previas (Si corresponde, según consideraciones de Art. 8°, D.S. N° 38/11 MMA)				

**CONDICIONES DE MEDICIÓN**

Fecha medición	31-03-2019			
Hora inicio medición	0:35			
Hora término medición	1:10			
Periodo de medición	<input type="checkbox"/> 7:00 a 21:00 h	<input checked="" type="checkbox"/> 21:00 a 7:00 h		
Lugar de medición	<input checked="" type="checkbox"/> Medición Interna	<input type="checkbox"/> Medición Externa		
Descripción del lugar de medición	DORMITORIO			
Condiciones de ventana (en caso de medición interna)	<input type="checkbox"/> Ventana Abierta	<input checked="" type="checkbox"/> Ventana Cerrada		
Identificación ruido de fondo	No existe ruido de fondo que perturba la medición de la fuente			
Temperatura [°C]	-	Humedad [%]	-	Velocidad de viento [m/s]

Nombre y firma profesional de terreno o Inspector Ambiental (IA)	Juan Harries Muñoz -Superintendencia del Medio Ambiente 	05-04-2019
Institución, Empresa o Entidad Técnica de Fiscalización Ambiental (ETFA)	Juan Harries Fiscalizador SMA Firmado por: Juan Gerardo Harries Muñoz	

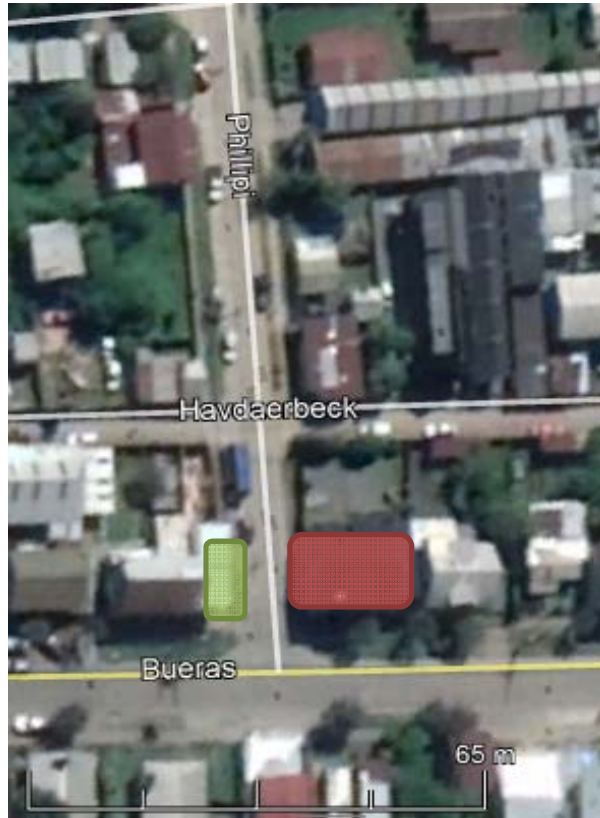
**Nota:**

- Se deberá imprimir y completar esta página para cada receptor evaluado.
- Se podrán incluir fotografías del punto donde se ubique el sonómetro para la realización de la medición.
- Los datos de Temperatura, Humedad Relativa y Velocidad de viento, corresponderá para mediciones realizadas en el exterior.

**FICHA DE GEORREFERENCIACIÓN DE MEDICIÓN DE RUIDO**

Croquis

Imagen Satelital



Origen de la imagen Satelital	Google Earth
Escala de la imagen Satelital	en imagen

**LEYENDA DE CROQUIS O IMAGEN UTILIZADA**

Datum		WGSS84		Huso		18	
Fuentes			Receptores				
Símbolo	Nombre	Coordenadas		Símbolo	Nombre	Coordenadas	
	fuente emisora	N	5.589.857		receptor 1	N	5.589.864
		E	649.934			E	649.918
		N				N	
		E				E	
		N				N	
		E				E	
		N				N	
		E				E	

*Se podrán adjuntar fotografías, considerando como máximo una (1) por fuente y dos (2) por lugar de medición.*

**FICHA DE MEDICIÓN DE NIVELES DE RUIDO**

**REGISTRO DE MEDICIÓN DE RUIDO DE FUENTE EMISORA**

Identificación Receptor N°	1
<input checked="" type="checkbox"/> Medición Interna (tres puntos)	<input type="checkbox"/> Medición externa (un punto)

	NPSeq	NPSmin	NPSmáx
Punto 1	48,9	47	57,5
	49,6	44,5	53,1
	50,6	48,3	55,4

	NPSeq	NPSmin	NPSmáx
Punto 2	50	43,3	55,7
	51,4	47,4	55,9
	50,1	42,7	54,7

	NPSeq	NPSmin	NPSmáx
Punto 3	50,6	49,1	62,1
	50,3	47,7	52
	50,6	49,1	54,4

**REGISTRO DE RUIDO DE FONDO**

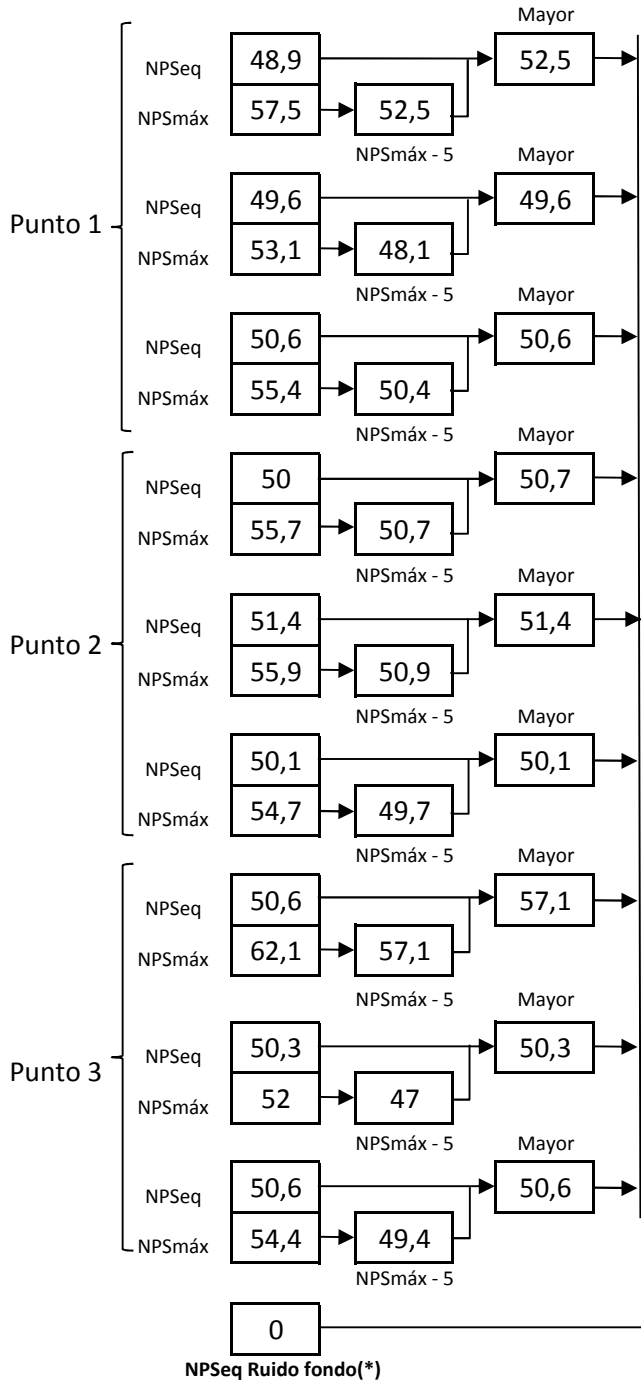
Ruido de fondo afecta la medición	<input type="checkbox"/> Si	<input checked="" type="checkbox"/> No
Fecha:		Hora:

	5'	10'	15'	20'	25'	30'
NPSeq						

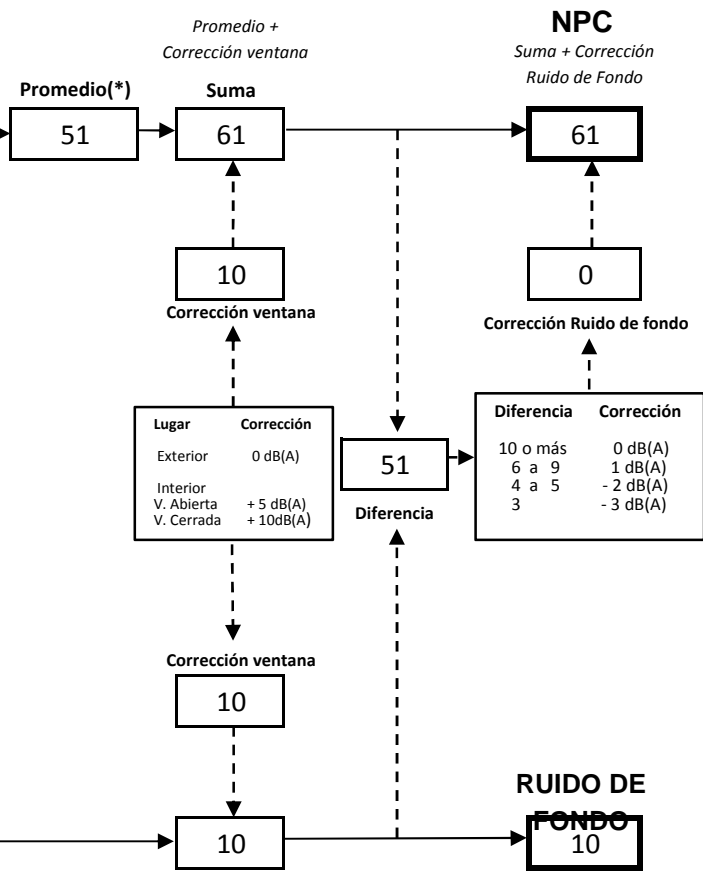
**Observaciones:**

no existe otra fuente o ruido de fondo que afecte a la medición.

**FICHA DE EVALUACIÓN DE NIVELES DE RUIDO**



Información del Receptor	
Identificación del Receptor N°	1
Indicar Condiciones	
Medición	Interior
Ventana	Cerrada
Modelación ISO 9613	
Seleccione	



(\*) Aproximar a números enteros

**REPORTE TÉCNICO DECRETO SUPREMO N°38/11 DEL MINISTERIO DEL MEDIO AMBIENTE**

Establece Norma de Emisión de Ruidos Generados por Fuentes que Indica

**FICHA DE EVALUACIÓN DE NIVELES DE RUIDO****TABLA DE EVALUACIÓN**

Receptor N°	NPC [dBA]	Ruido de Fondo [dBA]	Zona DS N°38	Periodo (Diurno/Nocturno)	Límite [dBA]	Estado (Supera/No Supera)
1	61		III	Nocturno	50	<b>Supera</b>

**OBSERVACIONES**

Se constata superación de norma en 11 decibeles.

La fuente de ruido en el momento de la inspección estaba en operación. La fuente de ruido consiste en un restobar, en donde parte de sus actividades comprende música en vivo, bandas de rock. Adicionalmente el ruido constatado también proviene de la gente del bar que sale a la calle a fumar.

Días posterior a la inspección, la fuente de ruido abandonó sus actividades en la ciudad.

3 denuncias recibidas, una de ellas es de Carabineros.

**ANEXOS**

N°	Descripción
1	Acta de inspección
2	Plano regulador
3	Ordenanza Plano regulador
4	Certificados Sonometro y Calibrador

**RESPONSABLE DEL REPORTE (Llenar sólo ETFA)**

Fecha del reporte	
Nombre Representante Legal	
Firma Representante Legal	