



REPORTE TÉCNICO

D.S. N° 38 DE 2011 DEL MINISTERIO DEL MEDIO AMBIENTE

Establece Norma de Emisión de Ruidos Generados por Fuentes que Indica

FICHA DE INFORMACIÓN DE MEDICIÓN DE RUIDO

IDENTIFICACIÓN DE LA FUENTE EMISORA DE RUIDO

Nombre o razón social	Centro de Entrenamiento Ironwolf		
RUT	76.913.356-9		
Dirección	Avda. Arturo Alessandri N° 335		
Comuna	Coquimbo		
Nombre de Zona de emplazamiento (según IPT vigente)	ZU 3. Zona Mixta Residencial 3		
Datum	WGS 84	Huso	19 S
Coordenada Norte	6.682.635	Coordenada Este	274.114

CARACTERIZACIÓN DE LA FUENTE EMISORA DE RUIDO

Actividad Productiva	<input type="checkbox"/> Industrial	<input type="checkbox"/> Agrícola	<input type="checkbox"/> Extracción	<input type="checkbox"/> Otro
Actividad Comercial	<input type="checkbox"/> Restaurant	<input type="checkbox"/> Taller Mecánico	<input type="checkbox"/> Local Comercial	<input checked="" type="checkbox"/> Otro
Actividad Esparcimiento	<input type="checkbox"/> Discoteca	<input type="checkbox"/> Recinto Deportivo	<input type="checkbox"/> Cultura	<input type="checkbox"/> Otro
Actividad de Servicio	<input type="checkbox"/> Religioso	<input type="checkbox"/> Salud	<input type="checkbox"/> Comunitario	<input type="checkbox"/> Otro
Infraestructura Transporte	<input type="checkbox"/> Terminal	<input type="checkbox"/> Taller de Transporte	<input type="checkbox"/> Estación Intermedia	<input type="checkbox"/> Otro
Infraestructura Sanitaria	<input type="checkbox"/> Planta de Tratamiento	<input type="checkbox"/> Relleno Sanitario	<input type="checkbox"/> Instalación de Distribución	<input type="checkbox"/> Otro
Infraestructura Energética	<input type="checkbox"/> Generadora	<input type="checkbox"/> Distribución Eléctrica	<input type="checkbox"/> Comunicaciones	<input type="checkbox"/> Otro
Faena Constructiva	<input type="checkbox"/> Construcción	<input type="checkbox"/> Demolición	<input type="checkbox"/> Reparación	<input type="checkbox"/> Otro
Otro (Especificar)	Centro de Entrenamiento (Gimnasio)			

INSTRUMENTAL DE MEDICIÓN

Identificación sonómetro					
Marca	CIRRUS	Modelo	CR 162B	N° serie	G066144
Fecha de Calibración	03-05-2018				
Número de Certificado de Calibración	SON20180030-2				
Identificación calibrador					
Marca	CIRRUS	Modelo	CR514	N° serie	64906
Fecha de emisión Certificado de Calibración	20-04-2018				
Número de Certificado de Calibración	CAL20180030				
Ponderación en frecuencia	A		Ponderación temporal	Lento	
Verificación de Calibración en Terreno	<input checked="" type="checkbox"/> Si		<input type="checkbox"/> No		
<i>Se deberá adjuntar Certificado de Calibración Periódica Vigente para ambos instrumentos.</i>					

FICHA DE INFORMACIÓN DE MEDICIÓN DE RUIDO

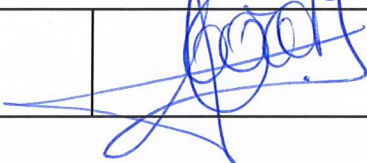
IDENTIFICACIÓN DEL RECEPTOR

Receptor N°	1			
Calle	Avenida Arturo Alessandri			
Número	331			
Comuna	Coquimbo			
Datum	WGS 84	Huso	19 S	
Coordenada Norte	6.682.642	Coordenada Este	274.118	
Nombre de Zona de emplazamiento (según IPT vigente)	ZU 3. Zona Mixta Residencial 3			
N° de Certificado de Informaciones Previas*				
Zonificación DS N° 38/11 MMA	<input type="checkbox"/> I	<input checked="" type="checkbox"/> II	<input type="checkbox"/> III	<input type="checkbox"/> IV
	<input type="checkbox"/> Rural			

* Adjuntar Certificado de Informaciones Previas (Si corresponde, según consideraciones de Art. 8°, D.S. N° 38/11 MMA)

CONDICIONES DE MEDICIÓN

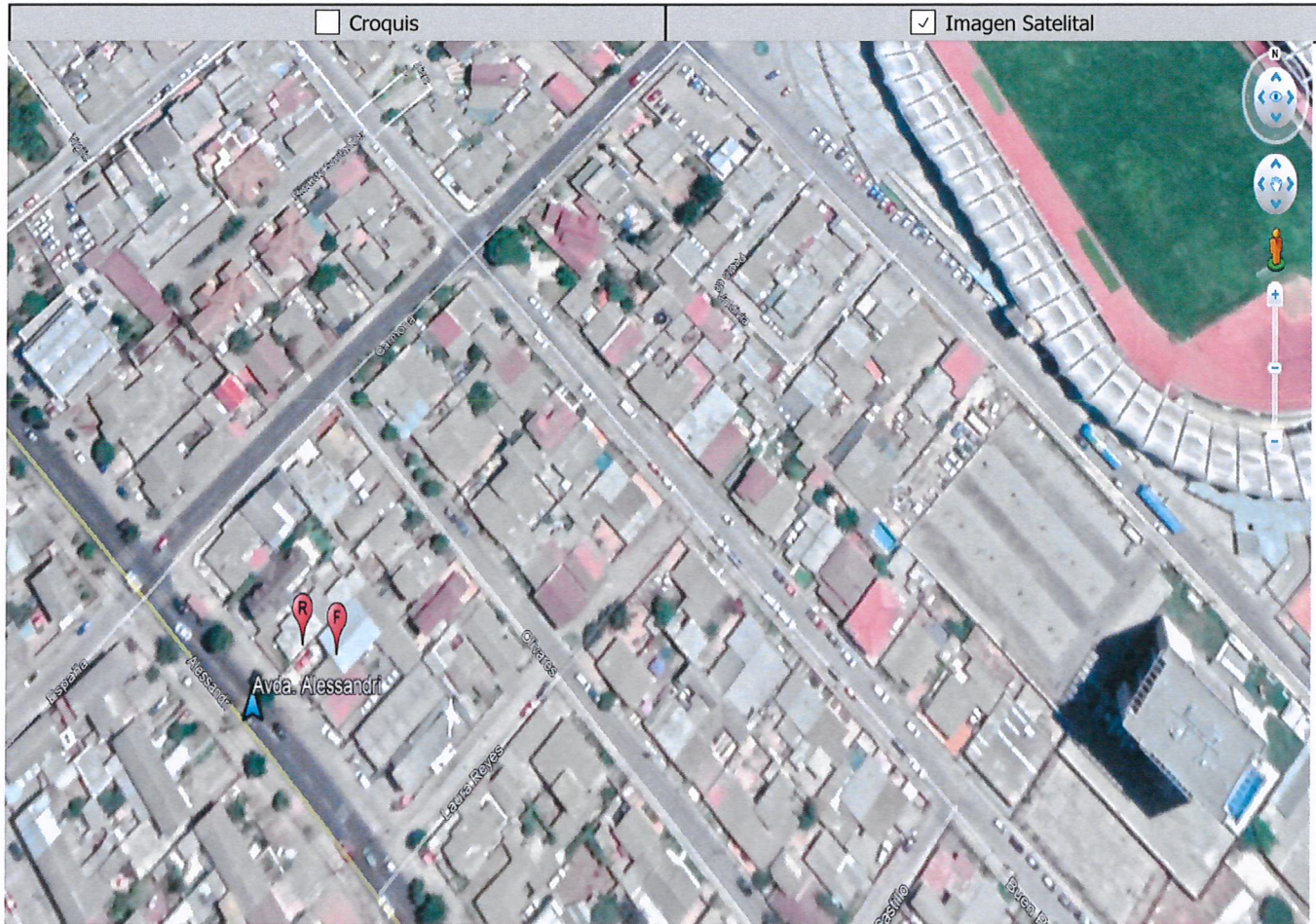
Fecha medición	13-06-2019			
Hora inicio medición	14:40			
Hora término medición	15:00			
Periodo de medición	<input checked="" type="checkbox"/> 7:00 a 21:00 h	<input type="checkbox"/> 21:00 a 7:00 h		
Lugar de medición	<input checked="" type="checkbox"/> Medición Interna	<input checked="" type="checkbox"/> Medición Externa		
Descripción del lugar de medición	Patio Lateral de la Vivienda y Sector Cocina			
Condiciones de ventana (en caso de medición interna)	<input checked="" type="checkbox"/> Ventana Abierta	<input type="checkbox"/> Ventana Cerrada		
Identificación ruido de fondo				
Temperatura [°C]	19,5	Humedad [%]	60,6	Velocidad de viento [m/s]
				0

Nombre y firma profesional de terreno o Inspector Ambiental (IA)	Jorge Toro Marín	
Institución, Empresa o Entidad Técnica de Fiscalización Ambiental (ETFA)		

Nota:

- Se deberá imprimir y completar esta página para cada receptor evaluado.
- Se podrán incluir fotografías del punto donde se ubique el sonómetro para la realización de la medición.
- Los datos de Temperatura, Humedad Relativa y Velocidad de viento, corresponderá para mediciones realizadas en el exterior.

FICHA DE GEORREFERENCIACIÓN DE MEDICIÓN DE RUIDO



Origen de la imagen Satelital	Google Earth
Escala de la imagen Satelital	

LEYENDA DE CROQUIS O IMAGEN UTILIZADA

Datum		WGS 84		Huso		19 S	
Fuentes				Receptores			
Símbolo	Nombre	Coordenadas		Símbolo	Nombre	Coordenadas	
F	Fuente	N	6.682.635	R	Receptor	N	6.682.642
		E	274.114			E	274.118
		N				N	
		E				E	
		N				N	
		E				E	

Se podrán adjuntar fotografías, considerando como máximo una (1) por fuente y dos (2) por lugar de medición.

FICHA DE MEDICIÓN DE NIVELES DE RUIDO

REGISTRO DE MEDICIÓN DE RUIDO DE FUENTE EMISORA

Identificación Receptor N°	1.a
<input type="checkbox"/> Medición Interna (tres puntos)	<input checked="" type="checkbox"/> Medición externa (un punto)

	NPS _{eq}	NPS _{min}	NPS _{máx}
Punto 1	63,6	59,6	67,9
	64,2	59,4	73,6
	63,4	58	67,8

	NPS _{eq}	NPS _{min}	NPS _{máx}
Punto 2			

	NPS _{eq}	NPS _{min}	NPS _{máx}
Punto 3			

REGISTRO DE RUIDO DE FONDO

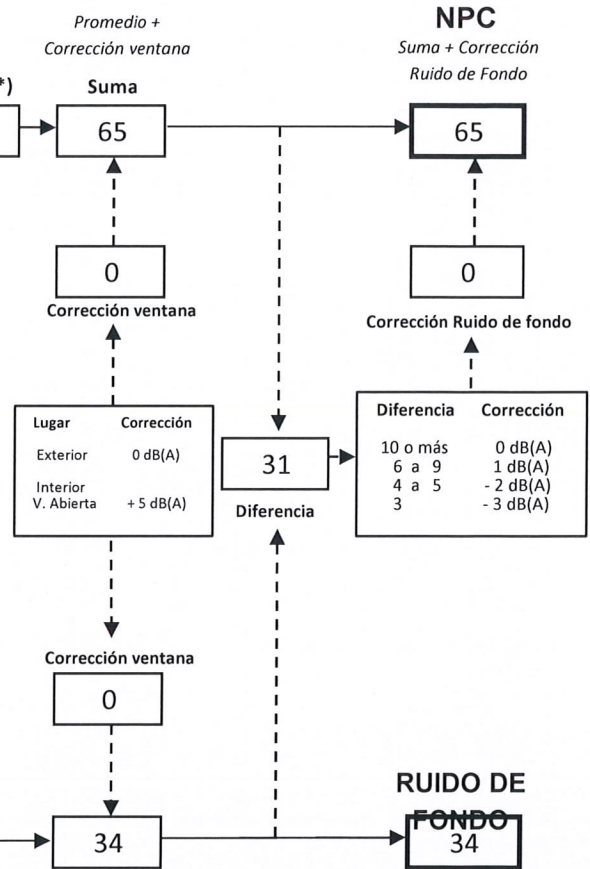
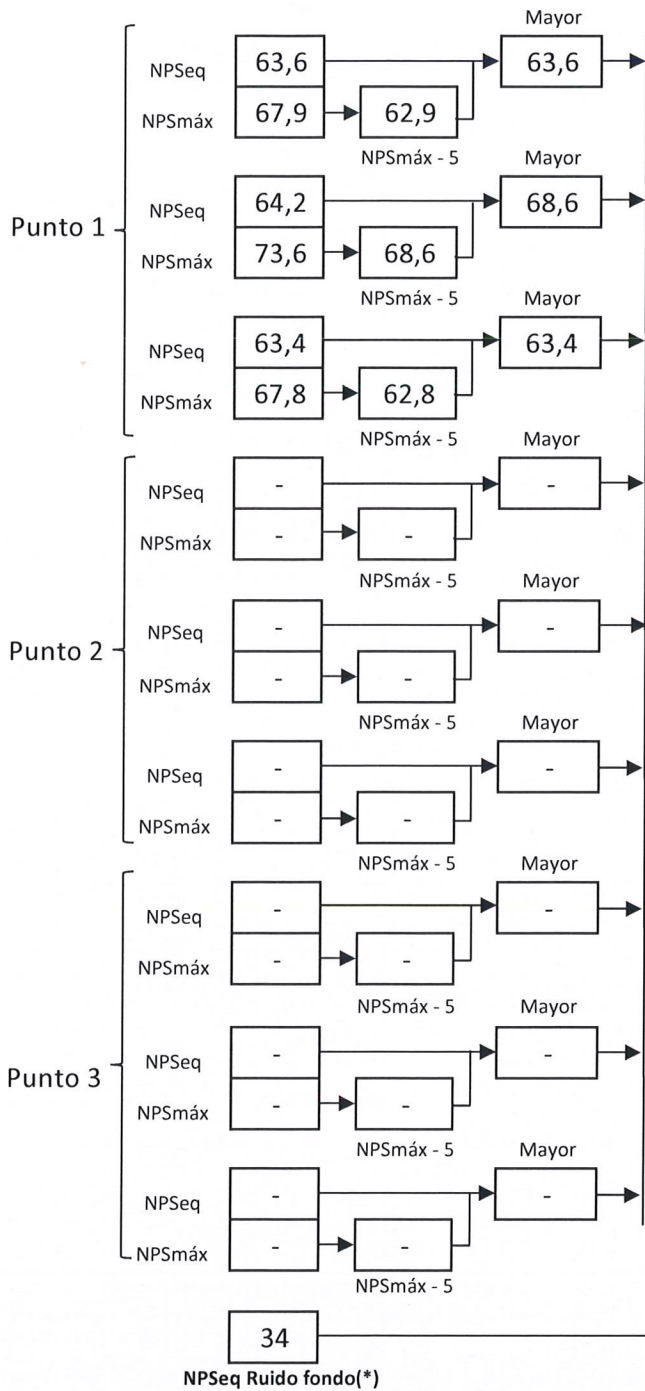
Ruido de fondo afecta la medición	<input checked="" type="checkbox"/> Si	<input type="checkbox"/> No
Fecha:	13-06-2019	Hora: 14:00

	5'	10'	15'	20'	25'	30'
NPS _{eq}	37,7	34,4	34			

Observaciones:
Calibrado a 93,7 Laeq 93,7
Se realizó medición en el exterior de la vivienda (patio lateral)

FICHA DE EVALUACIÓN DE NIVELES DE RUIDO

Información del Receptor	
Identificación del Receptor N°	1.a
Indicar Condiciones	
Medición	Exterior
Ventana	No Aplica
Modelación ISO 9613	
No	



(*) Aproximar a números enteros

FICHA DE MEDICIÓN DE NIVELES DE RUIDO

REGISTRO DE MEDICIÓN DE RUIDO DE FUENTE EMISORA

Identificación Receptor N°	1.b
<input checked="" type="checkbox"/> Medición Interna (tres puntos)	<input type="checkbox"/> Medición externa (un punto)

	NPS _{Seq}	NPS _{min}	NPS _{máx}
Punto 1	53,1	46,8	58,6
	54	48,1	64,3
	58,4	49,7	64,4

	NPS _{Seq}	NPS _{min}	NPS _{máx}
Punto 2	51,8	45,5	63,7
	54,5	49,8	62,9
	54,1	49,8	65,4

	NPS _{Seq}	NPS _{min}	NPS _{máx}
Punto 3	50,7	42	61,5
	55,1	49,7	65,6
	53,8	48,7	63,7

REGISTRO DE RUIDO DE FONDO

Ruido de fondo afecta la medición	<input checked="" type="checkbox"/> Sí	<input type="checkbox"/> No
Fecha:	13.06.2019	Hora: 14:00

	5'	10'	15'	20'	25'	30'
NPS _{Seq}	37,7	34,4	34			

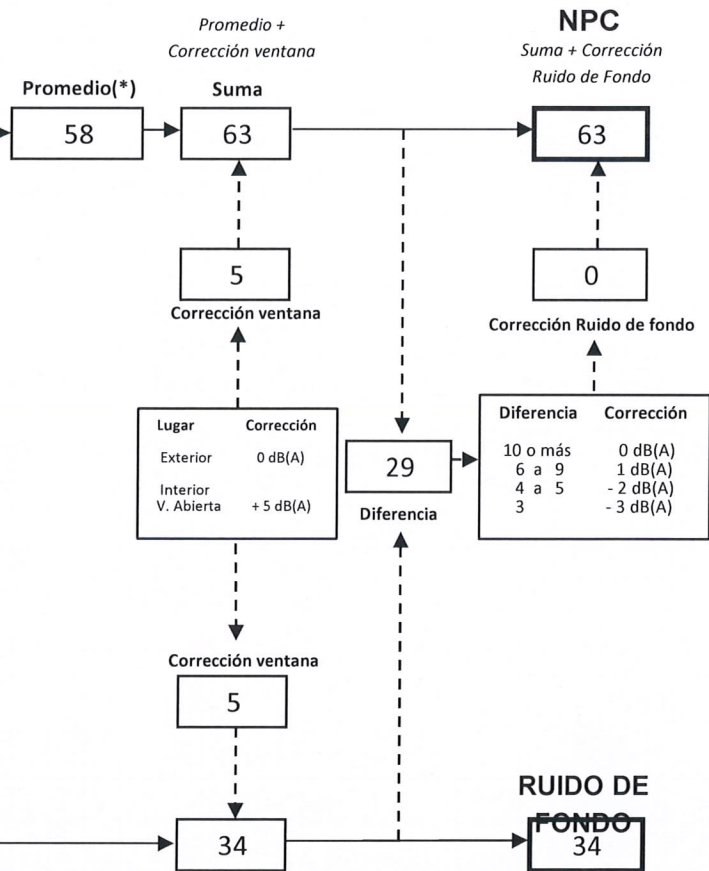
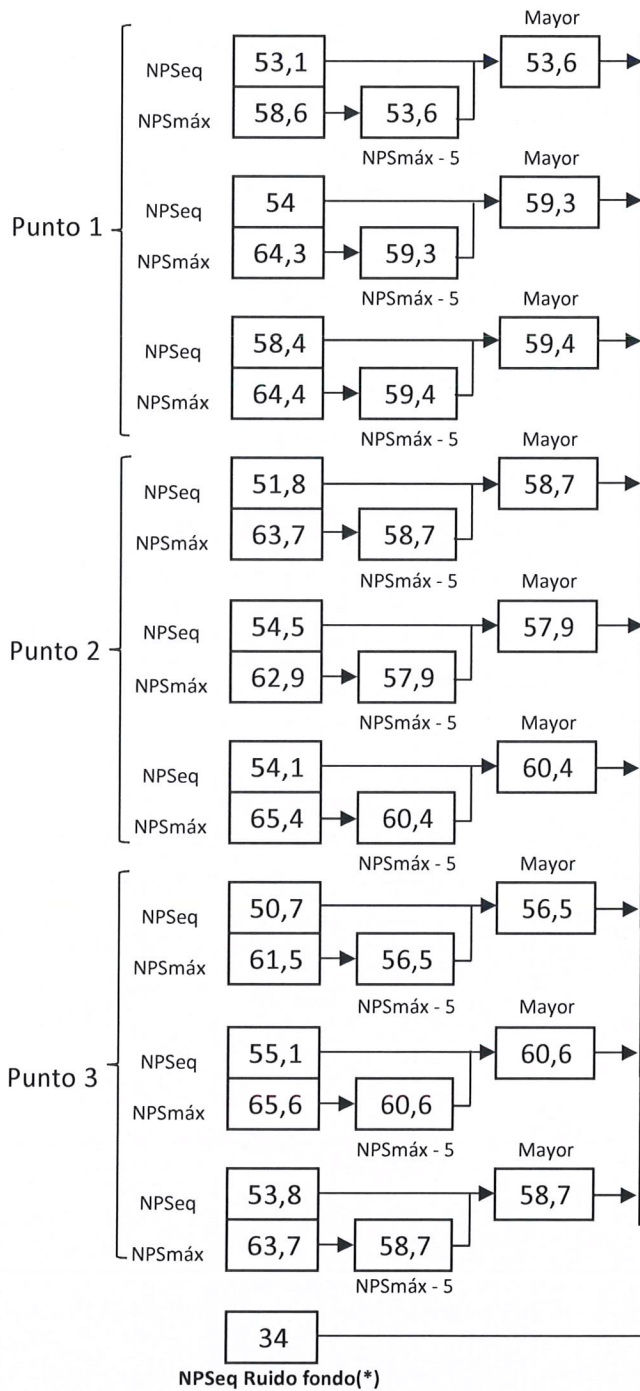
Observaciones:

Calibrado a 93,7 Laeq 93,7

Se realizó medición al interior de la vivienda del denunciante (cocina)

FICHA DE EVALUACIÓN DE NIVELES DE RUIDO

Información del Receptor	
Identificación del Receptor N°	1.b
Indicar Condiciones	
Medición	Interior
Ventana	Abierta
Modelación ISO 9613	
No	



(*) Aproximar a números enteros

FICHA DE EVALUACIÓN DE NIVELES DE RUIDO

TABLA DE EVALUACIÓN

Receptor N°	NPC [dBA]	Ruido de Fondo [dBA]	Zona DS N°38	Periodo (Diurno/Nocturno)	Límite [dBA]	Estado (Supera/No Supera)
1.a	65	34	II	Diurno	60	Supera
1.b	63	34	II	Diurno	60	Supera

OBSERVACIONES

1.a) La medición con NPC de 65 dBA fue realizada al exterior del hogar (patio lateral), en domicilio del denunciante.

1.b) La medición con NPC de 63 fue realizada en el sector de cocina del hogar con ventana abierta, en domicilio del denunciante.

ANEXOS

N°	Descripción
1	Acta de Inspección Ambiental
2	Certificados de Calibración

RESPONSABLE DEL REPORTE (Llenar sólo ETFA)

Fecha del reporte	
Nombre Representante Legal	
Firma Representante Legal	