



ACTA DE INSPECCION AMBIENTAL

(FORMATO DE ACTA PARA NORMAS DE EMISIÓN Y PLANES DE PREVENCIÓN Y/O DESCONTAMINACIÓN AMBIENTAL)

1. ANTECEDENTES		
1.1 Fecha de Inspección: 07/07/19	1.2 Hora de inicio: 11:55	1.3 Hora de término: 12:20
1.4 Identificación de la actividad, proyecto o fuente fiscalizada: Ministerio Koinos		
1.5 Ubicación de la actividad, proyecto o fuente fiscalizada: Al. lo Ovalle # 559	Comuna: La Cisterna	Región: R.M.
Coordenada Norte (WGS84):	Coordenada Este (WGS84):	Huso: 19S 18S
1.6 Titular de la actividad, proyecto o fuente fiscalizada: Iglesia Centro de Sívamiento Koinos	Domicilio Titular (para notificación por correo certificado): Al. lo Ovalle # 559 La Cisterna	
RUT o RUN: 65.075.746-7	Teléfono: 967284270	Correo electrónico: ignacio.master@gmail.com
1.7 Encargado o responsable de la actividad, proyecto o fuente fiscalizada durante la Inspección: Gonzalo Aguilar Fernández		
RUT o RUN: 15.918.495-1	Teléfono: 950922631	Correo electrónico: maxiguz@yaho.es

2. MOTIVO DE LA ACTIVIDAD DE FISCALIZACIÓN				
2.1 Programada	2.2 <input checked="" type="checkbox"/> No programada	Denuncia: <input checked="" type="checkbox"/>	Oficio: _____	Otro: _____
2.3 Instrumento(s) de Gestión Ambiental fiscalizado(s):	Norma de Emisión	Plan de Prevención y/o Desccontaminación Ambiental		
	D.S. N° 38/11 MMA	D.S. N° / /	D.S. N° / /	D.S. N° / /
	Otros Instrumentos (N° de Resolución / Año / Organismo)			
	N° / /	N° / /	N° / /	N° / /
2.4 Otro(s) Instrumento(s):	Tipo _____ N° _____ Año _____ Organismo emisor _____ Tipo _____ N° _____ Año _____ Organismo emisor _____			
2.5 Objeto de la Inspección Ambiental:	verificación de cumplimiento normas.			

3. ASPECTOS RELATIVOS A LA EJECUCIÓN DE LA FISCALIZACIÓN		
3.1 Existió oposición al ingreso: SI _____ NO <input checked="" type="checkbox"/>	3.2 Se solicitó auxilio de la fuerza pública: SI _____ NO <input checked="" type="checkbox"/>	3.3 Existió Colaboración por parte de los fiscalizados: (En caso de ser negativo, se deben fundamentar los hechos en Observaciones) SI <input checked="" type="checkbox"/> NO _____

4. OBSERVACIONES (actividades pendientes, documentos solicitados y/o entregados, imprevistos, otras observaciones)
no hay

5. FISCALIZADORES (Comenzando el listado con el encargado de las actividades de Inspección Ambiental)		
Nombre (Nombre, Apellidos)	Organismo (s)	Firma
Marco Arzós Barría	SEAFMI de Salud R.M.	
	?	



6. HECHOS CONSTATADOS Y/O ACTIVIDADES REALIZADAS

① Siendo los 11:55 hrs del 07 de Julio 2019, personal técnico de la Serenazgo de Salud R.M, visitó domicilio vecino con el objetivo de realizar actividades de fiscalización ambiental, relacionados con ruidos provenientes de esta actividad, los cuales han sido denunciados a la Superintendencia del Medio Ambiente SMA y encomendados a esta Serenazgo de Salud R.M a través de oficio n° 1776 de fecha 10 de junio del 2019 y cuyo código de identificación de denuncia corresponde a IDN° 190-XIII-2019. ② Al momento de la visita se realizaron mediciones de ruido de acuerdo al procedimiento establecido en el D.S. n° 38/M del MMA. El ruido medido correspondió al proveniente de música amplificada con canto. ③ Los resultados de las acciones de fiscalización realizadas serán informados a la SMA para su evaluación y resolución.

7. RECEPCIÓN DEL ACTA / FIRMA ENCARGADO ACTIVIDAD FISCALIZADA

7.1 El Encargado o Responsable de la Actividad, Proyecto o Fuente Fiscalizada acogió copia del Acta:
 SI NO

7.2 En caso de que el Acta no haya sido recepcionada, indique el motivo:

Ausencia del Encargado _____ Negación de Recepción _____

Constancia en caso de Negación (Detallar las circunstancias y/o acontecimientos ocurridos):

Firma encargado actividad:

REPORTE TÉCNICO DECRETO SUPREMO N°38/11 DEL MINISTERIO DEL MEDIO AMBIENTE
 Establece Norma de Emisión de Ruidos Generados por Fuentes que Indica

FICHA DE INFORMACIÓN DE MEDICIÓN DE RUIDO

IDENTIFICACIÓN DE LA FUENTE EMISORA DE RUIDO

Nombre o razón social	Iglesia Centro de Avivamiento Kayros		
RUT	65.075.746-7		
Dirección	Av. Lo Dvalle N°559		
Comuna	La Cisterna		
Nombre de Zona de emplazamiento (según IPT vigente)	ZU-7		
Datum	WGS 84	Huso	19s
Coordenada Norte	6290281.72	Coordenada Este	346592.72

CARACTERIZACIÓN DE LA FUENTE EMISORA DE RUIDO

Actividad Productiva	<input type="checkbox"/> Industrial	<input type="checkbox"/> Agrícola	<input type="checkbox"/> Extracción	<input type="checkbox"/> Otro
Actividad Comercial	<input type="checkbox"/> Restaurant	<input type="checkbox"/> Taller Mecánico	<input type="checkbox"/> Local Comercial	<input type="checkbox"/> Otro
Actividad Esparcimiento	<input type="checkbox"/> Discoteca	<input type="checkbox"/> Recinto Deportivo	<input type="checkbox"/> Cultura	<input type="checkbox"/> Otro
Actividad de Servicio	<input checked="" type="checkbox"/> Religioso	<input type="checkbox"/> Salud	<input type="checkbox"/> Comunitario	<input type="checkbox"/> Otro
Infraestructura Transporte	<input type="checkbox"/> Terminal	<input type="checkbox"/> Taller de Transporte	<input type="checkbox"/> Estación Intermedia	<input type="checkbox"/> Dtro
Infraestructura Sanitaria	<input type="checkbox"/> Planta de Tratamiento	<input type="checkbox"/> Relleno Sanitario	<input type="checkbox"/> Instalación de Distribución	<input type="checkbox"/> Otro
Infraestructura Energética	<input type="checkbox"/> Generadora	<input type="checkbox"/> Distribución Eléctrica	<input type="checkbox"/> Comunicaciones	<input type="checkbox"/> Otro
Faena Constructiva	<input type="checkbox"/> Construcción	<input type="checkbox"/> Demolición	<input type="checkbox"/> Reparación	<input type="checkbox"/> Otro
Otro (Especificar)				

INSTRUMENTAL DE MEDICIÓN

Identificación sonómetro					
Marca	RION	Modelo	NL-20	N° serie	477549
Fecha de emisión Certificado de Calibración			23 de agosto de 2017		
Número de Certificado de Calibración			SON20170082		
Identificación calibrador					
Marca	RION	Modelo	NC-74	N° serie	35173536
Fecha de emisión Certificado de Calibración			28 de septiembre de 2017		
Número de Certificado de Calibración			CAL20170074-2		
Ponderación en frecuencia	A		Ponderación temporal	Lenta	
Verificación de Calibración en Terreno	<input checked="" type="checkbox"/> Si		<input type="checkbox"/> No		
<i>Se deberá adjuntar Certificado de Calibración Periódica Vigente para ambos instrumentas.</i>					

REPORTE TÉCNICO DECRETO SUPREMO N°38/11 DEL MINISTERIO DEL MEDIO AMBIENTE
Establece Norma de Emisión de Ruidos Generados por Fuentes que Indica

FICHA DE INFORMACIÓN DE MEDICIÓN DE RUIDO


IDENTIFICACIÓN DE LA FUENTE EMISORA DE RUIDO

Receptor N°	1			
Calle	Av. Lo Ovalle			
Número	517			
Comuna	La Cisterna			
Datum	WGS 84	Huso	19s	
Coordenada Norte	6290254.87	Coordenada Este	346568.54	
Nombre de Zona de emplazamiento (según IPT vigente)	ZU-7			
N° de Certificado de Informaciones Previas*				
Zonificación DS N° 38/11 MMA	<input type="checkbox"/> I	<input type="checkbox"/> II	<input checked="" type="checkbox"/> III	<input type="checkbox"/> IV <input type="checkbox"/> Rural

* Adjuntar Certificada de Informaciones Previas (Si corresponde, según consideraciones de Art. 8°, D.S. N° 38/11 MMA)

IDENTIFICACIÓN DE LA FUENTE EMISORA DE RUIDO

Fecha medición	07-07-2019			
Hora inicio medición	11:59			
Hora término medición	12:05			
Periodo de medición	<input checked="" type="checkbox"/> 7:00 a 21:00 h	<input type="checkbox"/> 21:00 a 7:00 h		
Lugar de medición	<input type="checkbox"/> Medición Interna	<input checked="" type="checkbox"/> Medición Externa		
Descripción del lugar de medición	Patio de Vivienda Trasera			
Condiciones de ventana (en caso de medición interna)	<input type="checkbox"/> Ventana Abierta	<input type="checkbox"/> Ventana Cerrada		
Identificación ruido de fondo	Ruido de Tráfico			
Temperatura [°C]	10	Humedad [%]	46	Velocidad de viento [m/s] 0.0

Nombre y firma profesional de terreno o Inspector Ambiental (IA)	Marco Araos Barría	
Institución, Empresa o Entidad Técnica de Fiscalización Ambiental (ETFA)	SEREMI de Salud RM	

Nata:

- Se deberá imprimir y completar esta página para cada receptor evaluada.
- Se podrán incluir fotografías del punta donde se ubique el sonómetro para la realización de la medición.
- Los datos de Temperatura, Humedad Relativa y Velocidad de viento, corresponderá para mediciones realizadas en el exterior.

FICHA DE INFORMACIÓN DE MEDICIÓN DE RUIDO

Croquis

Imagen Satelital



Origen de la imagen Satelital

Googlemaps

Escala de la imagen Satelital

LEYENDA DE CROQUIS O IMAGEN UTILIZADA

Datum		WGS 84		Huso		19s	
Fuentes				Receptores			
Símbolo	Nombre	Coordenadas		Símbolo	Nombre	Coordenadas	
 	 	N	 	○	Punto de medición	N	6290254.87
		E	 			E	346568.54
 	 	N	 	 	 	N	
		E	 			E	
 	 	N	 	 	 	N	
		E	 			E	
 	 	N	 	 	 	N	
		E	 			E	

Se podrán adjuntar fotografías, considerando como máximo una (1) por fuente y dos (2) por lugar de medición.

REPORTE TÉCNICO DECRETO SUPREMO N°38/11 DEL MINISTERIO DEL MEDIO AMBIENTE

Establece Norma de Emisión de Ruidos Generados por Fuentes que Indica

FICHA DE INFORMACIÓN DE MEDICIÓN DE RUIDO

REGISTRO DE MEDICIÓN DE RUIDO DE FUENTE EMISORA

Identificación Receptor N°	1
<input type="checkbox"/> Medición Interna (tres puntos)	<input checked="" type="checkbox"/> Medición externa (un punto)

	NPS _{seq}	NPS _{min}	NPS _{máx}
Punto 1	48,3	42,1	53,4
	48,5	42,3	56,2
	47,8	44,1	52,1

	NPS _{seq}	NPS _{min}	NPS _{máx}
Punto 2	 	 	
	 	 	
	 	 	

	NPS _{seq}	NPS _{min}	NPS _{máx}
Punto 3	 	 	
	 	 	
	 	 	

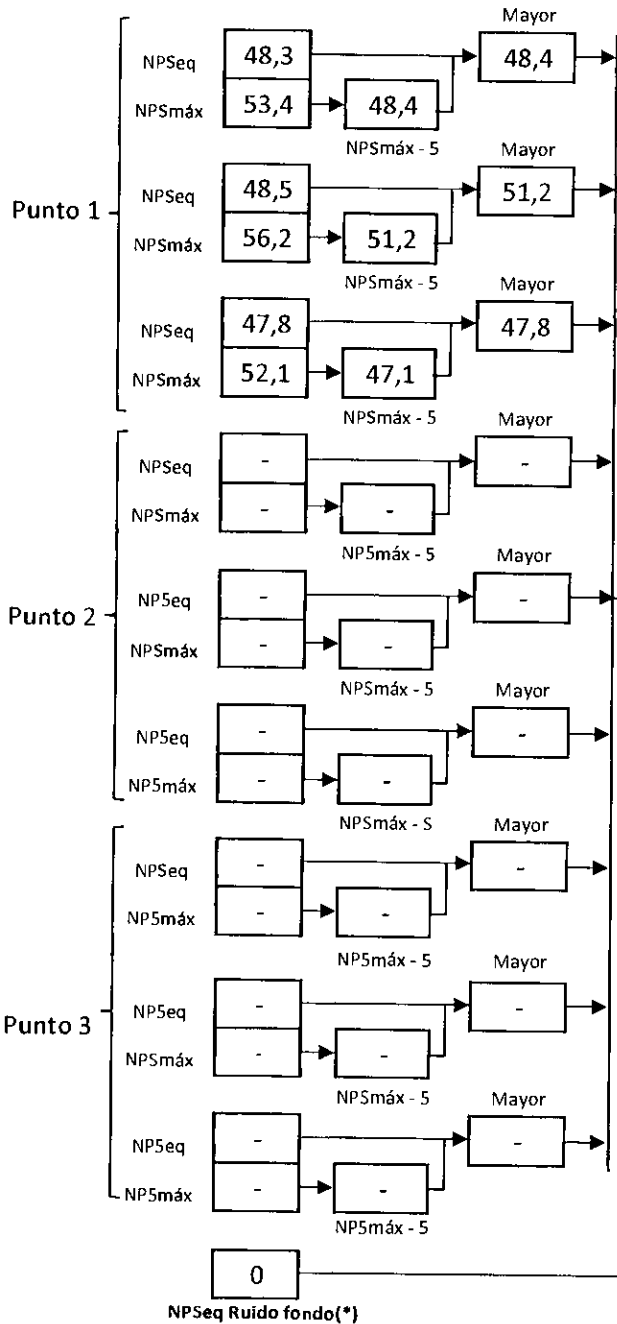
REGISTRO DE RUIDO DE FONDO

Ruido de fondo afecta la medición	<input type="checkbox"/> Si	<input checked="" type="checkbox"/> No
Fecha:	-	Hora: -

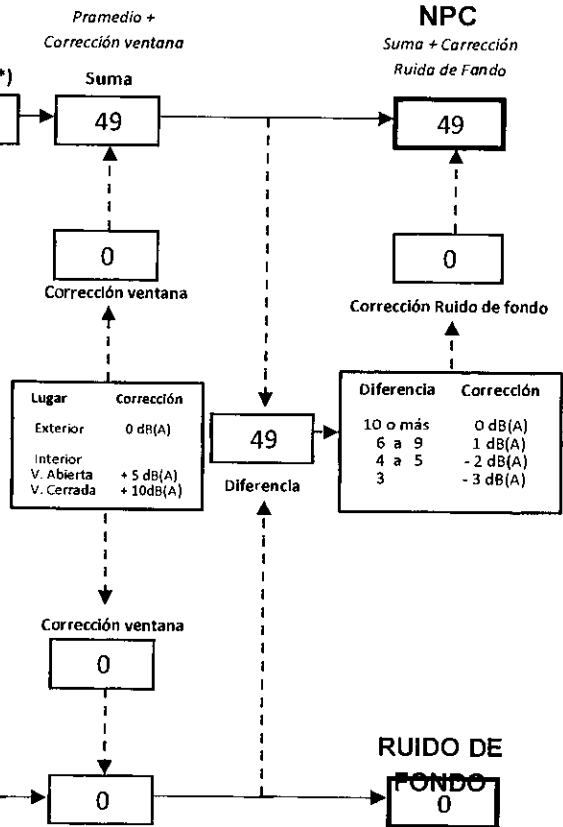
	5'	10'	15'	20'	25'	30'
NPS _{seq}	 	 	 	 	 	

Observaciones:

FICHA DE EVALUACIÓN DE NIVELES DE RUIDO



Información del Receptor	
Identificación del Receptor N°	1
Indicar Condiciones	
Medición	Exterior
Ventana	No Aplica
Modelación ISO 9613	
	No



(*) Aproximar a números enteros

REPORTE TÉCNICO DECRETO SUPREMO N°38/11 DEL MINISTERIO DEL MEDIO AMBIENTE
 Establece Norma de Emisión de Ruidos Generados por Fuentes que Indica

FICHA DE EVALUACIÓN DE NIVELES DE RUIDO

TABLA DE EVALUACIÓN

Receptor N°	NPC [dBA]	Ruido de Fondo [dBA]	Zona DS N°38	Periodo (Diurno/Nocturno)	Límite [dBA]	Estado (Supera/No Supera)
1	49	0	III	Diurno	65	No Supera

OBSERVACIONES

El ruido medido correspondió al funcionamiento de música amplificada con canto

ANEXOS

N°	Descripción
1	Certificado de Calibración Sonómetro Integrador RION, modelo NL-20
2	Certificado de Calibración Calibrador Acústico RION, NC-74
3	Extracto de la Ordenanza del Plan Regulador Comunal de La Cisterna
4	Ubicación de Receptor en el Plano Regulador Comunal de La Cisterna

RESPONSABLE DEL REPORTE (Llenar sólo ETFA)

Fecha del reporte	
Nombre Representante Legal	
Firma Representante Legal	



LABCAL – ISP

Laboratorio de Calibración Acústica. Instituto de Salud Pública de Chile.

CERTIFICADO DE CALIBRACIÓN PERIÓDICA

Código: SON20170082

Página 1 de 7 páginas

FABRICANTE SONÓMETRO : RION

MODELO SONÓMETRO : NL-20

NÚMERO SERIE SONÓMETRO : 00477549

MARCA MICRÓFONO : RION

MODELO MICRÓFONO : UC-52

NÚMERO SERIE MICRÓFONO : 113545

FECHA CALIBRACIÓN : 23/08/2017

CLIENTE : SEREMI SALUD DE LA REGIÓN METROPOLITANA

Mauricio Sánchez Valenzuela Técnico de Calibración	
Juan Carlos Valenzuela Illanes Director Técnico	

La incertidumbre expandida de medida se ha obtenido multiplicando la incertidumbre típica de medición por el factor de cobertura $k=2$ que, para una distribución normal, corresponde a una probabilidad de cobertura de aproximadamente el 95%.

Anexo a este Certificado de Calibración se adjuntan los valores nominales de los resultados de la calibración, junto con las tolerancias establecidas en la especificación metrológica aplicada. Se incluye además, una tabla resumen con el resultado de contrastar dichas tolerancias con los resultados, teniendo en cuenta la incertidumbre de medida. La tabla no supone la conformidad del instrumento con respecto a la especificación metrológica, tan sólo con los apartados de dicha especificación metrológica.

Los resultados se refieren al momento y condiciones en que se realizaron las mediciones, aplicando únicamente al instrumento sometido a ensayo. Este Informe no podrá ser reproducido parcialmente sin la aprobación por escrito del laboratorio que lo expide.

- **CONDICIONES AMBIENTALES DE MEDIDA:**
T = 23°C ± 3°C / H.R. = 50% ± 20% / P = 95kPa ± 10kPa
- **CONDICIONES AMBIENTALES DE REFERENCIA:**
T = 23°C / H.R. = 50 % / P = 101,325kPa
- **PROCEDIMIENTO DE CALIBRACIÓN:**
MI-512.03-001 Calibración de Sonómetros Según Norma Técnica IEC 61672-3:2006 de Sonómetros.
- **ESPECIFICACIÓN METROLÓGICA APLICADA:**
Las tolerancias aplicadas son las establecidas en la Norma IEC 61672-3:2006 de Sonómetros. Dichas tolerancias son las indicadas para un grado de precisión del instrumento Clase 2.
- **PATRONES UTILIZADOS EN LA CALIBRACIÓN:**
Los patrones utilizados garantizan su trazabilidad a través de Laboratorios nacionales acreditados por el INN o por Laboratorios internacionales acreditados. La trazabilidad de las medidas efectuadas se refiere a nuestros patrones de referencia calibrados periódicamente con los patrones de los laboratorios de Brüel & Kjaer.
- **RESUMEN DE RESULTADOS:**

Apartado de la especificación metrológica (Ref. IEC 61672-3:2006)		Resultado
Indicación a la frecuencia de comprobación de la calibración (Apartado 9)		POSITIVO
Ruido intrínseco (Apartado 10)	Micrófono Instalado ¹	N/A
	Dispositivo de entrada eléctrica	POSITIVO
Ponderación frecuencial con señales acústicas (Apartado 11)	Ponderación frecuencial A	N/A
	Ponderación frecuencial C	POSITIVO
Ponderación frecuencial con señales eléctricas (Apartado 12)	Ponderación frecuencial A	POSITIVO
	Ponderación frecuencial C	POSITIVO
	Ponderación frecuencial lineal	POSITIVO
	Ponderación frecuencial Z	N/A
Ponderaciones temporales y frecuenciales a 1 kHz (Apartado 13)	Ponderaciones frecuenciales	POSITIVO
	Ponderaciones temporales	POSITIVO
Linealidad de nivel en el margen de nivel de referencia (Apartado 14)		POSITIVO
Linealidad de nivel incluyendo el selector de márgenes de nivel (Apartado 15)		POSITIVO
Respuesta a tren de ondas (Apartado 16)	Ponderación temporal Fast	POSITIVO
	Ponderación temporal Slow	POSITIVO
	Nivel promediado en el tiempo	POSITIVO
Nivel de sonido con ponderación C de pico (Apartado 17)		N/A
Indicación de sobrecarga (Apartado 18)		POSITIVO

- Resultado **POSITIVO** significa que el instrumento cumple con la especificación metrológica aplicada.
- Resultado **NEGATIVO** significa que el instrumento no cumple con la especificación metrológica aplicada.
- Resultado **N/A** significa que el ensayo no es aplicable al instrumento.

- **INSTRUMENTACIÓN UTILIZADA PARA LA CALIBRACIÓN**

INSTRUMENTO	MARCA	MODELO	Nº SERIE	CERTIFICADO DE CALIBRACIÓN	CALIBRADO POR
Generador de funciones	STANDFORD	DS360	88431	2016-3605	DTS
Generador Multifrecuencia	BRUEL & KJAER	4226	2692339	CAS-140788-XSY9G2-902	BRÜEL&KJAER North America Inc.
Multímetro Digital	AGILENT TECHNOLOGIES	3458 ^a	MY45044808	D-K-15155-01-00	UNIVERSIDAD DE CONCEPCIÓN
Módulo de presión Barométrica	ALMEMO	FD A612-SA	9040332	D-K-15211-01-00	ENAER
Termohigrómetro	ALMEMO	FH A646-EI	09070450	D-K-15211-01-00	ENAER

INDICACIÓN A LA FRECUENCIA DE CALIBRACIÓN

NPA aplicado (dB)	Frecuencia (Hz)	Ponderación Frecuencial (dB)	Corrección (dB)	Ajustado	Nivel Leído (dB)	Nivel Esperado (dB)	Desviación (dB)	U (dB)	Tolerancia positiva (dB)	Tolerancia negativa (dB)
93.92	1000	0	0.1	NO	93.98	93.82	0.16	0.17	1.4	-1.4
93.92	1000	0	0.1	SI	93.88	93.82	0.06	0.17	1.4	-1.4

 LABORATORIO CALIBRACION ACUSTICA
 DEPARTAMENTO SALUD OCUPACIONAL
 INSTITUTO DE SALUD PUBLICA DE CDMX
RUIDO INTRÍNSECO**Dispositivo de Entrada Eléctrica**

Ponderación Frecuencial	Nivel Leído (dB)	U (dB)	Especificación Fabricante (dB)
A	14.20	0.050	22.00
C	19.50	0.050	27.00

PONDERACIÓN FRECUENCIAL ACÚSTICA**Ponderación Frecuencial C**

NPA aplicado (dB)	Frecuencia (Hz)	Ponderación Frecuencial (dB)	Corrección (dB)	Nivel Leído (dB)	Nivel Esperado (dB)	Desviación (dB)	U (dB)	Tolerancia positiva (dB)	Tolerancia negativa (dB)
93.98	63	-0.8	0	93.58	93.24	0.34	0.21	2.5	-2.5
93.93	125	-0.2	0	94.08	93.79	0.29	0.21	2	-2
93.91	250	0	0	93.98	93.97	0.01	0.21	1.9	-1.9
93.91	500	0	0	93.98	93.97	0.01	0.21	1.9	-1.9
93.92	1000	0	0.1	93.88	-	-	-	-	-
93.93	2000	-0.2	0.6	93.28	93.19	0.09	0.21	2.6	-2.6
93.91	4000	-0.8	1	91.28	92.17	-0.89	0.21	3.6	-3.6
94.02	8000	-3	3.9	85.88	87.18	-1.30	0.21	5.6	-5.6

PONDERACIÓN FRECUENCIAL**Ponderación Frecuencial A**

NPA aplicado (dB)	Frecuencia (Hz)	Ponderación Frecuencial (dB)	Corrección (eléctrica) (dB)	Nivel Leído (dB)	Nivel Esperado (dB)	Desviación (dB)	U (dB)	Tolerancia positiva (dB)	Tolerancia negativa (dB)
101.20	63	-26.2	0	75.00	75.00	0.00	0.18	2.5	-2.5
91.10	125	-16.1	0	74.90	75.00	-0.10	0.18	2	-2
83.60	250	-8.6	0	74.90	75.00	-0.10	0.18	1.9	-1.9
78.20	500	-3.2	0	74.90	75.00	-0.10	0.18	1.9	-1.9
75.00	1000	0	0	75.00	-	-	-	-	-
73.80	2000	1.2	0	75.00	75.00	0.00	0.18	2.6	-2.6
74.00	4000	1	0	75.00	75.00	0.00	0.18	3.6	-3.6
76.10	8000	-1.1	0	75.10	75.00	0.10	0.18	5.6	-5.6

Ponderación Frecuencial C

NPA aplicado (dB)	Frecuencia (Hz)	Ponderación Frecuencial (dB)	Corrección (eléctrica) (dB)	Nivel Leído (dB)	Nivel Esperado (dB)	Desviación (dB)	U (dB)	Tolerancia positiva (dB)	Tolerancia negativa (dB)
75.80	63	-0.8	0	74.90	75.00	-0.10	0.18	2.5	-2.5
75.20	125	-0.2	0	74.90	75.00	-0.10	0.18	2	-2
75.00	250	0	0	74.90	75.00	-0.10	0.18	1.9	-1.9
75.00	500	0	0	75.00	75.00	0.00	0.18	1.9	-1.9
75.00	1000	0	0	75.00	-	-	-	-	-
75.20	2000	-0.2	0	75.00	75.00	0.00	0.18	2.6	-2.6
75.80	4000	-0.8	0	75.00	75.00	0.00	0.18	3.6	-3.6
78.00	8000	-3	0	75.00	75.00	0.00	0.18	5.6	-5.6

LABORATORIO DE BARRAJAS INDUSTRIALES
 DEPARTAMENTO SAUD OCUPACIONAL
 INSTITUTO DE SAUD, NIM, LCA, DE OHL

Ponderación Frecuencial Lineal

NPA aplicado (dB)	Frecuencia (Hz)	Ponderación Frecuencial (dB)	Corrección (eléctrica) (dB)	Nivel Leído (dB)	Nivel Esperado (dB)	Desviación (dB)	U (dB)	Tolerancia positiva (dB)	Tolerancia negativa (dB)
75.00	63	0	0	74.80	75.00	-0.20	0.18	2.5	-2.5
75.00	125	0	0	74.90	75.00	-0.10	0.18	2	-2
75.00	250	0	0	74.90	75.00	-0.10	0.18	1.9	-1.9
75.00	500	0	0	75.00	75.00	0.00	0.18	1.9	-1.9
75.00	1000	0	0	75.00	-	-	-	-	-
75.00	2000	0	0	74.10	75.00	-0.90	0.18	2.6	-2.6
75.00	4000	0	0	75.10	75.00	0.10	0.18	3.6	-3.6
75.00	8000	0	0	75.00	75.00	0.00	0.18	5.6	-5.6

LINEALIDAD

NPA aplicado (dB)	Frecuencia (Hz)	Nivel Leído (dB)	Nivel Esperado (dB)	Desviación (dB)	U (dB)	Tolerancia positiva (dB)	Tolerancia negativa (dB)
126.10	8000	OVERLOAD	125.00	-	-	1.4	-1.4
125.10	8000	124.10	124.00	0.10	0.14	1.4	-1.4
124.10	8000	123.10	123.00	0.10	0.14	1.4	-1.4
123.10	8000	122.10	122.00	0.10	0.14	1.4	-1.4
122.10	8000	121.10	121.00	0.10	0.14	1.4	-1.4
121.10	8000	120.10	120.00	0.10	0.14	1.4	-1.4
120.10	8000	119.00	119.00	0.00	0.14	1.4	-1.4
119.10	8000	118.10	118.00	0.10	0.14	1.4	-1.4
118.10	8000	117.10	117.00	0.10	0.14	1.4	-1.4
117.10	8000	116.10	116.00	0.10	0.14	1.4	-1.4
116.10	8000	115.10	115.00	0.10	0.14	1.4	-1.4
115.10	8000	114.00	114.00	0.00	0.14	1.4	-1.4
110.10	8000	109.00	109.00	0.00	0.14	1.4	-1.4
105.10	8000	104.00	104.00	0.00	0.14	1.4	-1.4
100.10	8000	99.00	99.00	0.00	0.14	1.4	-1.4
95.10	8000	94.00	-	-	-	-	-
90.10	8000	89.00	89.00	0.00	0.14	1.4	-1.4
85.10	8000	84.10	84.00	0.10	0.14	1.4	-1.4
80.10	8000	79.10	79.00	0.10	0.14	1.4	-1.4
75.10	8000	74.10	74.00	0.10	0.14	1.4	-1.4
70.10	8000	69.10	69.00	0.10	0.14	1.4	-1.4
65.10	8000	64.10	64.00	0.10	0.14	1.4	-1.4
60.10	8000	59.10	59.00	0.10	0.14	1.4	-1.4
55.10	8000	54.10	54.00	0.10	0.14	1.4	-1.4
50.10	8000	49.10	49.00	0.10	0.14	1.4	-1.4
45.10	8000	44.10	44.00	0.10	0.14	1.4	-1.4
40.10	8000	39.10	39.00	0.10	0.14	1.4	-1.4
39.10	8000	38.10	38.00	0.10	0.14	1.4	-1.4
38.10	8000	37.10	37.00	0.10	0.14	1.4	-1.4
37.10	8000	36.10	36.00	0.10	0.14	1.4	-1.4
36.10	8000	35.10	35.00	0.10	0.14	1.4	-1.4
35.10	8000	34.10	34.00	0.10	0.14	1.4	-1.4
34.10	8000	33.10	33.00	0.10	0.14	1.4	-1.4
33.10	8000	32.00	32.00	0.00	0.14	1.4	-1.4
32.10	8000	31.00	31.00	0.00	0.14	1.4	-1.4
31.10	8000	30.00	30.00	0.00	0.14	1.4	-1.4
30.10	8000	29.00	29.00	0.00	0.14	1.4	-1.4
29.10	8000	28.00	28.00	0.00	0.14	1.4	-1.4
28.10	8000	UNDER-RANGE	27.00	-	-	1.4	-1.4

LABORATORIO CALIBRACION ACUSTICA
 DEPARTAMENTO SALUD Y PROTECCION
 INSTITUTO DE SALUD

LINEALIDAD SELECTOR MARGENES DE NIVEL

NPA aplicado (dB)	Frecuencia (Hz)	Rango	Rango (dB)	Nivel Leído (dB)	Nivel Esperado (dB)	Desviación (dB)	U (dB)	Tolerancia positiva (dB)	Tolerancia negativa (dB)
94.00	1000	Ref	30 - 120	94.00	-	-	-	-	-
104.00	1000	R1	40 - 130	104.00	104.00	0.00	0.14	1.4	-1.4
125.00	1000	R1	40 - 130	125.00	125.00	0.00	0.14	1.4	-1.4
84.00	1000	R2	20 - 110	84.00	84.00	0.00	0.14	1.4	-1.4
105.00	1000	R2	20 - 110	105.00	105.00	0.00	0.14	1.4	-1.4

DIFERENCIA DE INDICACIÓN**Ponderaciones Temporales**

NPA aplicado (dB)	Frecuencia (Hz)	Ponderación Temporal	Nivel Leído (dB)	Nivel Esperado (dB)	Desviación (dB)	U (dB)	Tolerancia positiva (dB)	Tolerancia negativa (dB)
94.00	1000	NPS Fast	94.00	-	-	-	-	-
94.00	1000	NPS Slow	94.00	94.00	0.00	0.071	0.3	-0.3
94.00	1000	Leq	94.00	94.00	0.00	0.071	0.3	-0.3

Ponderaciones Frecuenciales

NPA aplicado (dB)	Frecuencia (Hz)	Ponderación Frecuencial	Nivel Leído (dB)	Nivel Esperado (dB)	Desviación (dB)	U (dB)	Tolerancia positiva (dB)	Tolerancia negativa (dB)
94.00	1000	A	94.00	-	-	-	-	-
94.00	1000	C	94.00	94.00	0.00	0.071	0.4	-0.4
94.00	1000	Lineal	94.00	94.00	0.00	0.071	0.4	-0.4

RESPUESTA A TREN DE ONDAS**Ponderación temporal Fast**

NPA aplicado (dB)	Frecuencia (Hz)	Duración (ms)	t_exp (s)	Nivel Leído (dB)	Nivel Esperado (dB)	Desviación (dB)	U (dB)	Tolerancia positiva (dB)	Tolerancia negativa (dB)
116.00	4000.00	-	-	116.90	-	-	-	-	-
116.00	4000.00	200	0.125	115.90	115.92	-0.02	0.071	1.3	-1.3
116.00	4000.00	2	0.125	98.90	98.91	-0.01	0.071	1.3	-2.8
116.00	4000.00	0.25	0.125	89.80	89.91	-0.11	0.071	1.8	-5.3

Ponderación temporal Slow

NPA aplicado (dB)	Frecuencia (Hz)	Duración (ms)	t_exp (s)	Nivel Leído (dB)	Nivel Esperado (dB)	Desviación (dB)	U (dB)	Tolerancia positiva (dB)	Tolerancia negativa (dB)
116.00	4000.00	-	-	116.90	-	-	-	-	-
116.00	4000.00	200	1	109.50	109.48	0.02	0.071	1.3	-1.3
116.00	4000.00	2	1	89.90	89.91	-0.01	0.071	1.3	-5.3

Nivel promediado en el tiempo

NPA aplicado (dB)	Frecuencia (Hz)	Duración (ms)	Nivel Leído (dB)	Nivel Esperado (dB)	Desviación (dB)	U (dB)	Tolerancia positiva (dB)	Tolerancia negativa (dB)
116.00	4000.00	-	116.90	-	-	-	-	-
116.00	4000.00	200	109.90	109.91	-0.01	0.071	1.3	-1.3
116.00	4000.00	2	89.90	89.91	-0.01	0.071	1.3	-2.8
116.00	4000.00	0.25	80.80	80.88	-0.08	0.071	1.8	-5.3

INDICACIÓN DE SOBRECARGA

Margen Superior (dB)	Frecuencia (Hz)	Señal de Entrada	Nivel Sobrecarga (dB)	Nivel Esperado (dB)	Desviación (dB)	U (dB)	Tolerancia positiva (dB)	Tolerancia negativa (dB)
130	4000	Semiciclo positivo	140.30	-	-	-	-	-
130	4000	Semiciclo negativo	140.20	140.30	-0.10	0.14	1.8	-1.8



LABCAL – ISP

Laboratorio de Calibración Acústica. Instituto de Salud Pública de Chile.

CERTIFICADO DE CALIBRACIÓN PERIÓDICA

Código: CAL20170074-2

Este certificado reemplaza al certificado CAL2017074 emitido el 23-08-2017.

Página 1 de 1 páginas (más anexos)

CALIBRADOR ACÚSTICO	: RION
MODELO	: NC-74
NÚMERO DE SERIE	: 35173536
FECHA DE CALIBRACIÓN	: 22 – 08 – 2017
CLIENTE	: SEREMI SALUD DE LA REGIÓN METROPOLITANA
TÉCNICO DE CALIBRACIÓN	: MAURICIO SÁNCHEZ VALENZUELA

Signatario autorizado

Juan Carlos Valenzuela Illanes
Director Técnico



Fecha de emisión: 28 – 09 – 2017

La incertidumbre expandida de medida se ha obtenido multiplicando la incertidumbre típica de medición por el factor de cobertura $k=2$ que, para una distribución normal, corresponde a una probabilidad de cobertura de aproximadamente el 95%.

Anexo a este Certificado de Calibración se adjuntan los valores nominales de los resultados de la calibración, junto con las tolerancias establecidas en la especificación metroológica aplicada. Se incluye además, una tabla resumen con el resultado de contrastar dichas tolerancias con los resultados, teniendo en cuenta la incertidumbre de medida. La tabla no supone la conformidad del instrumento con respecto a la especificación metroológica, tan solo con los apartados de dicha especificación metroológica.

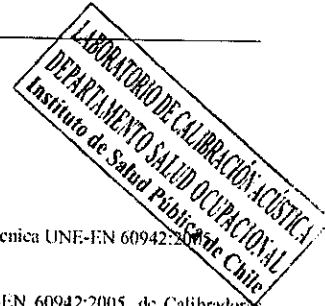
Los resultados se refieren al momento y condiciones en que se realizaron las mediciones, aplicando únicamente al instrumento sometido a ensayo. Este Informe no podrá ser reproducido parcialmente sin la aprobación por escrito del laboratorio que lo expide.

Laboratorio de Calibración Acústica. Instituto de Salud Pública de Chile

Marathon 1000 – Nuñoa – Santiago – Chile.

Tel.: (56 – 2) 2575 55 61.

www.ispch.cl



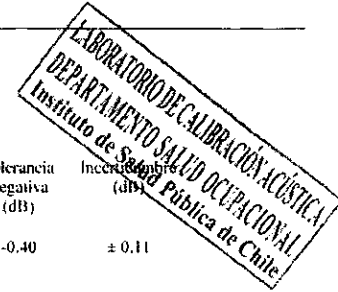
- **CONDICIONES AMBIENTALES DE MEDIDA:**
T = 23°C ± 3°C / H.R. = 50% ± 20% / P = 95kPa ± 10kPa
- **CONDICIONES AMBIENTALES DE REFERENCIA:**
T = 23°C / H.R. = 50% / P = 101,325kPa
- **PROCEDIMIENTO DE CALIBRACIÓN:**
ME 512 03 007 Calibración de Calibradores Acústicos de Terreno Según Norma Técnica UNE-EN 60942:2005
- **ESPECIFICACIÓN METROLÓGICA APLICADA:**
Las tolerancias aplicadas son las establecidas en el Anexo B de la norma UNE-EN 60942:2005, de Calibradores Acústicos. Dichas tolerancias son las establecidas para un grado de precisión del instrumento CLASE 1.
- **PATRONES UTILIZADOS EN LA CALIBRACIÓN:**
Los patrones utilizados garantizan su trazabilidad a través de laboratorios nacionales acreditados por el INN o por laboratorios internacionales acreditados. La trazabilidad de las medidas efectuadas se refiere a nuestros patrones de referencia calibrados periódicamente con los patrones de los laboratorios de Brüel & Kjaer.
- **OBSERVACIONES:**
Todos los resultados están referidos a las condiciones ambientales de referencia establecidas en la especificación metrológica aplicada.
- **RESUMEN DE RESULTADOS:**

Apartados de la especificación metrológica Norma UNE-EN 60942:2005	Prueba	Resultado
Niveles de presión acústica (Apartados 5.2.2 y 5.2.3 – Tabla 1)	Valor nominal	POSITIVO
	Estabilidad	POSITIVO
Distorsión total (Apartado 5.5 – Tabla 6)		POSITIVO
Frecuencia (Apartado 5.3.2 – Tabla 3)	Valor nominal	POSITIVO

- Resultado **POSITIVO** significa que el instrumento cumple con la especificación metrológica aplicada.
- Resultado **NEGATIVO** significa que el instrumento no cumple con la especificación metrológica aplicada.
- Resultado **N/A** significa que el ensayo no es aplicable al instrumento.

▪ **INSTRUMENTACIÓN UTILIZADA PARA LA CALIBRACIÓN**

INSTRUMENTO	MARCA	MODELO	Nº SERIE	CERTIFICADO DE CALIBRACIÓN	CALIBRADO POR
Generador de funciones	STANFORD	DS360	88431	2016-3605	DTS
Multímetro Digital	AGILENT TECHNOLOGIES	3458A	MY45044808	D-K-15155-01-00	UNIVERSIDAD DE CONCEPCIÓN
Módulo de presión Barométrica	ALMEMO	FD A612-SA	9040332	D-K-15211-01-00	ENAER
Termohigrómetro	ALMEMO	FI A646-EI	09070450	D-K-15211-01-00	ENAER
Micrófono Patrón	BRÜEL & KJÆR	4192	2686091	CAS-140788-XSY9G2-301	BRÜEL & KJÆR North America Inc.
Micrófono Patrón	BRÜEL & KJÆR	4180	2660981	M2 10-1110-3.1	BRÜEL & KJÆR North America Inc.



NIVEL DE PRESIÓN SONORA

Valor nominal del NPS

NPS (dB)	Frecuencia (Hz)	Nivel Leído (dB)	Desviación (dB)	Tolerancia Positiva (dB)	Tolerancia Negativa (dB)	Incertidumbre (dB)
94.00	1000.00	94.16	0.16	0.40	-0.40	± 0.11

Estabilidad del NPS

NPS (dB)	Frecuencia (Hz)	Nivel Leído (dB)	Nivel Esperado (dB)	Desviación (dB)	Tolerancia (dB)	Incertidumbre (dB)
94.00	1000.00	0.03	0.00	0.03	0.10	± 0.0058

DISTORSIÓN

NPS (dB)	Frecuencia (Hz)	Distorsión Leída (%)	Distorsión Esperada (%)	Desviación (%)	Tolerancia (%)	Incertidumbre (%)
94.00	1000.00	1.336	0.000	1.336	3.000	± 0.36

FRECUENCIA

Valor nominal de la Frecuencia

NPS (dB)	Frecuencia (Hz)	Frecuencia Exacta (Hz)	Frecuencia Leída (Hz)	Desviación (Hz)	Tolerancia Positiva (Hz)	Tolerancia Negativa (Hz)	Incertidumbre (Hz)
94.00	1000.00	1000.00	1002.49	2.49	10.00	-10.00	± 0.50

Si a la izquierda de la línea aparece la palabra **ERROR** significa que la lectura, expandida por la incertidumbre de la medición, no está dentro de las tolerancias establecidas en la especificación metroológica aplicada. Las unidades de medida dB son referidas a 20 µPa.

- o Comercio
- o Seguridad
- o Servicios artesanales

- Áreas verdes
- Espacios Públicos

B. USOS DE SUELO PROHIBIDOS

- Equipamiento de:
 - o Salud
 - o Educación
 - o Culto y Cultura
 - o Servicios: Servicios profesionales, públicos o privados
 - o Deporte: Estadios, mediatonas, coliseos
 - o Comercio: Terminales de distribución, playas y edificios de estacionamiento
 - o Esparcimiento
 - o Seguridad: Bases militares, cuarteles, cárceles
- Actividades productivas y de servicio de carácter similar al industrial molestas o peligrosas
- Guarderías u depósito de camiones
- Infraestructura: De transporte, sanitaria y energética.

C. CUADRO DE NORMAS URBANÍSTICAS Y DE EDIFICACION:

Sup. predial m2. min max	Altura Máxim.	Coeffic. constr. índice	Coeffic. de Ocupación del suelo	Sistem. agrup. A-P-C	Rasante y Distanc.	Antejard. mínimo ml.	Adosam. máximo %
1000-2000	Rasante	1.5	0.60	A	Según O.G.U.C.	5	Según O.G.U.C.
2001 y más	Rasante	2.0	0.60	A	O.G.U.C.	5	O.G.U.C.

A: aislado
O.G.U.C.: Ordenanza General de Urbanismo y Construcciones.

ZONA ZU - 7 MIXTA DE TALLERES Y VIVIENDAS.

A. USOS DE SUELO PERMITIDOS

- Vivienda
- Equipamiento de:
 - o Salud
 - o Educación
 - o Culto y Cultura
 - o Servicios
 - o Social
 - o Deporte
 - o Esparcimiento
 - o Comercio
 - o Seguridad

- Áreas verdes
- Espacios Públicos
- Actividades productivas y servicios de carácter similar al industrial inofensivas.

B. USOS DE SUELO PROHIBIDOS

- Equipamiento de:
 - o Salud: Cementerios, crematorios, hospitales, clínicas
 - o Educación: Universidades, liceos, institutos
 - o Culto y Cultura: Catedrales, santuarios, museos, salas de concierto, teatros, auditoriums
 - o Servicios: Ministerios, intendencias, cortes de justicia, juzgados, municipios
 - o Deporte: Estadios, mediatonas, coliseos
 - o Comercio: Venta minorista combustibles líquidos y centros de servicio automotriz.
 - o Esparcimiento: Hipódromos, circos, parques de entretenimientos
 - o Seguridad: Bases militares, cuarteles, cárceles
 - o Científico
- Actividades productivas y de servicio de carácter similar al industrial molestas o peligrosas
- Guarderías u depósito de camiones
- Infraestructura: De transporte, sanitaria y energética.

C. CUADRO DE NORMAS URBANÍSTICAS Y DE EDIFICACION:

Sup. predial m2. min max	Altura Máxim.	Coeffic. constr. índice	Coeffic. de Ocupación del suelo en 1° a 2° p	Sistem. agrup. A-P-C	Rasante y Distanc.	Antejard. mínimo ml.	Adosam. máximo %
500 - 1000	Rasante	1.5	0.60	A	Según O.G.U.C.	5	Según O.G.U.C.
1001 y más	Rasante	2.5	0.60	A	O.G.U.C.	5	O.G.U.C.

A: aislado
O.G.U.C.: Ordenanza General de Urbanismo y Construcciones.

D. DISPOSICIONES COMPLEMENTARIAS:

- Las guarderías o depósitos de vehículos sólo podrán instalarse en predios superiores a 1000 m2 y frente a calles de 20 o más metros de ancho. En caso de enfrentar dos calles deberán acceder y salir por aquella de 20 m.
- El sistema de agrupamiento de las viviendas será siempre el aislado. Los talleres deberán mantenerse aislados de las viviendas colindantes, pero podrán construirse pareados o continuos entre ellos siempre que cumplan con las normas de prevención contra incendios.

SUBSECTOR A

- En este subsector, son aplicables, además, las normas de restricción aérea para las áreas "B" y "F", según el señalado D.S.N. N° 146, el plano D.G.A.C. PP91-01 y lo dispuesto en el artículo 8.4.1.3 del P.R.M.S. indicados en la letra c) del presente artículo.

ZONA ZU - 8 ZONA DEPORTIVA Y RECREATIVA.

A. USOS DE SUELO PERMITIDOS

- Equipamiento de:
 - o Deporte
 - o Casinos de apoyo al deporte
- Áreas verdes
- Vialidad

B. USOS DE SUELO PROHIBIDOS

- Todos aquellos no incluidos como permitidos.

C. CUADRO DE NORMAS URBANÍSTICAS Y DE EDIFICACION:

Sup. predial Mínima	Altura Máxim. m.	Coeffic. constr. índice	Coeffic. de Ocupación del suelo	Sistem. agrup. A-P-C	Rasante y Distanc.	Antejard. mínimo ml.	Adosam. máximo %
30 has	12	0.10	0.10	A	Según O.G.U.C.	10	-

A: aislado
O.G.U.C.: Ordenanza General de Urbanismo y Construcciones.

D. DISPOSICIONES COMPLEMENTARIAS:

- Las canchas deportivas, piscinas y graderías de público no se contabilizan para el cálculo de la ocupación del suelo.

ZONA ZU - 9 INDUSTRIAL EXCLUSIVA.

A. USOS DE SUELO PERMITIDOS.

- Industrias, talleres, almacenamiento y actividades de servicio de carácter similar al industrial molestas existentes acogidas a lo dispuesto en el artículo 6.1.3.4 de la Ordenanza del Plan Regulador Metropolitano de Santiago (PRMS) o inofensivas.

- Equipamiento de:

- o Servicios de salud de atención ambulatoria
- o Educación de formación técnico-profesional y jardines infantiles
- o Culto
- o Servicios
- o Social
- o Deporte
- o Comercio
- o Seguridad
- o Científico

- Actividades Complementarias al transporte molestas existentes acogidas a lo dispuesto en el artículo 6.1.3.4 de la Ordenanza del P.R.M.S. o inofensivas.

- Vivienda de cuidador
- Áreas verdes
- Espacios públicos

ANEXO 4

Instrumentos de Planificación Territorial - Región Metropolitana

33°30'08.6"S 70°35'07.5"W



Lista de capas

- ZU-64 Zona de Restricción de Áreas
- ZU-6 Zona Industrial
- ZU-7 Zona de Múltiple Usos de Talleres y Vivienda
- ZU-74 Zona de Restricción Aérea
- ZU-6 Zona Deportiva y recreacional
- ZU-8 Zona Industrial Exclusiva
- PRC La Florida
- PRC La Granja
- PRC La Reina
- PRC Las Condes
- PRC Lo Balmaceda
- PRC Lo Espejo
- PRC Lo Prado

OBSERVACIONES

Ubicación de Receptor en el Plan Regulador de La Cisterna

Información Obtenida desde <http://zonificacionipt.mmvu.cl>