

Informe de Fiscalización Ambiental

Planillas Reporte Técnico

DFZ-2019-2032-X-NE

REPORTE TÉCNICO DECRETO SUPREMO N°38/11 DEL MINISTERIO DEL MEDIO AMBIENTE
 Establece Norma de Emisión de Ruidos Generados por Fuentes que Indica

FICHA DE INFORMACIÓN DE MEDICIÓN DE RUIDO

IDENTIFICACIÓN DE LA FUENTE EMISORA DE RUIDO

Nombre o razón social	Iglesia Evangélica Comunión de los Santos		
RUT	XX.XXX.XXX-X		
Dirección	Calle San Antonio n° 1145		
Comuna	Puerto Montt		
Nombre de Zona de emplazamiento (según IPT vigente)	Zona II		
Datum	WGS84	Huso	18
Coordenada Norte	5.407.589	Coordenada Este	670.266

CARACTERIZACIÓN DE LA FUENTE EMISORA DE RUIDO

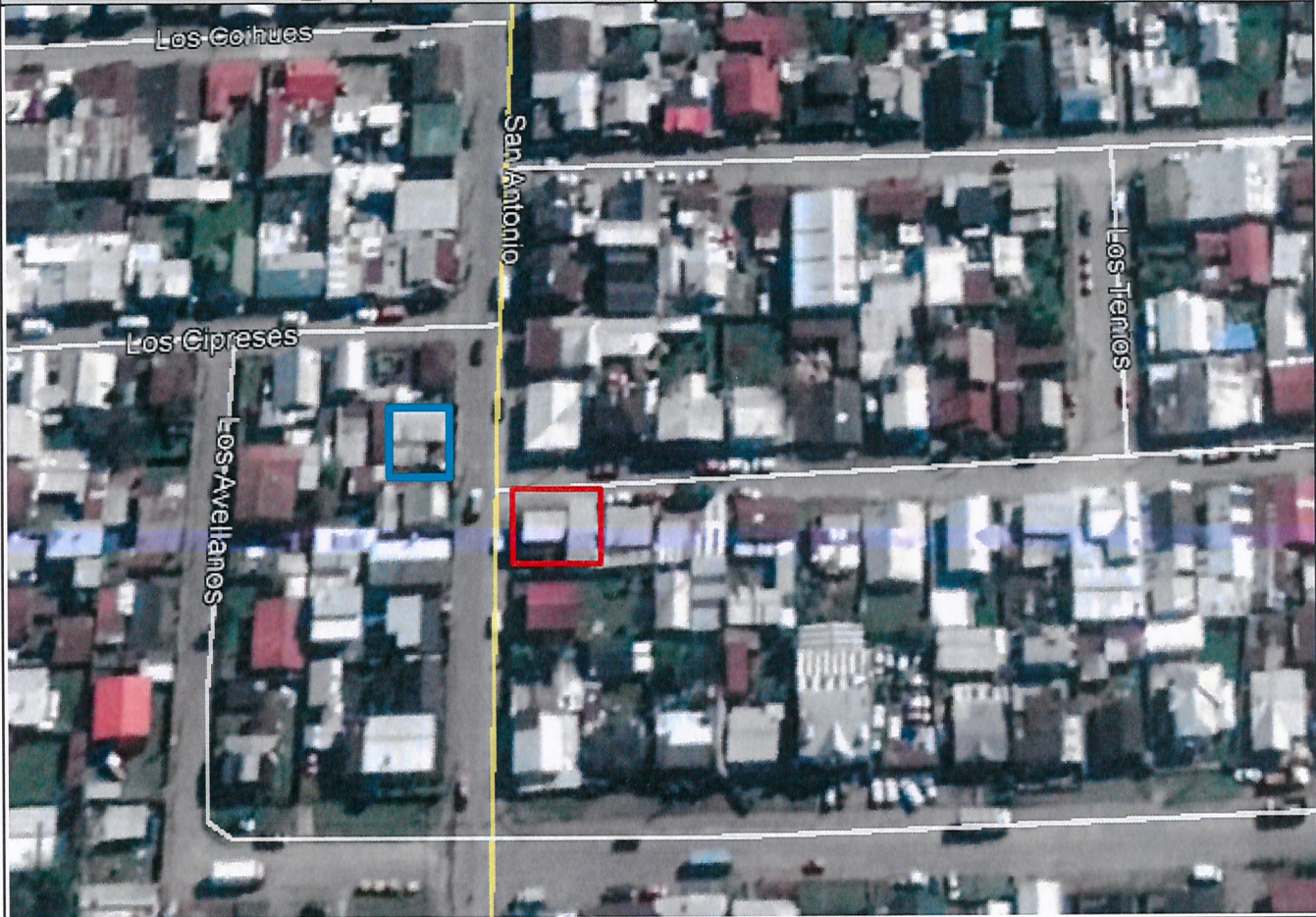
Actividad Productiva	<input type="checkbox"/> Industrial	<input type="checkbox"/> Agrícola	<input type="checkbox"/> Extracción	<input type="checkbox"/> Otro
Actividad Comercial	<input type="checkbox"/> Restaurant	<input type="checkbox"/> Taller Mecánico	<input type="checkbox"/> Local Comercial	<input type="checkbox"/> Otro
Actividad Esparcimiento	<input type="checkbox"/> Discoteca	<input type="checkbox"/> Recinto Deportivo	<input type="checkbox"/> Cultura	<input type="checkbox"/> Otro
Actividad de Servicio	<input checked="" type="checkbox"/> Religioso	<input type="checkbox"/> Salud	<input type="checkbox"/> Comunitario	<input type="checkbox"/> Otro
Infraestructura Transporte	<input type="checkbox"/> Terminal	<input type="checkbox"/> Taller de Transporte	<input type="checkbox"/> Estación Intermedia	<input type="checkbox"/> Otro
Infraestructura Sanitaria	<input type="checkbox"/> Planta de Tratamiento	<input type="checkbox"/> Relleno Sanitario	<input type="checkbox"/> Instalación de Distribución	<input type="checkbox"/> Otro
Infraestructura Energética	<input type="checkbox"/> Generadora	<input type="checkbox"/> Distribución Eléctrica	<input type="checkbox"/> Comunicaciones	<input type="checkbox"/> Otro
Faena Constructiva	<input type="checkbox"/> Construcción	<input type="checkbox"/> Demolición	<input type="checkbox"/> Reparación	<input type="checkbox"/> Otro
Otro (Especificar)				

INSTRUMENTAL DE MEDICIÓN

Identificación sonómetro					
Marca	CIRRUS	Modelo	CR:162B	N° serie	G066122
Fecha de emisión Certificado de Calibración			26-04-2018		
Número de Certificado de Calibración			SON20180029		
Identificación calibrador					
Marca	CIRRUS	Modelo	CR514	N° serie	64893
Fecha de emisión Certificado de Calibración			20-04-2018		
Número de Certificado de Calibración			CAL20180029		
Ponderación en frecuencia	dBa		Ponderación temporal	Lento	
Verificación de Calibración en Terreno	<input checked="" type="checkbox"/> Si		<input type="checkbox"/> No		

FICHA DE GEORREFERENCIACIÓN DE MEDICIÓN DE RUIDO

 Croquis

 Imagen Satelital


Origen de la imagen Satelital

Google earth

Escala de la imagen Satelital

en imagen

LEYENDA DE CROQUIS O IMAGEN UTILIZADA

Datum		WGS84		Huso		18	
Fuentes				Receptores			
Símbolo	Nombre	Coordenadas		Símbolo	Nombre	Coordenadas	
	Fuente	N	5.407.589		Receptor	N	5.407.580
		E	670.266			E	670.286
		N				N	
		E				E	
		N				N	
		E				E	
		N				N	
		E				E	

Se podrán adjuntar fotografías, considerando como máximo una (1) por fuente y dos (2) por lugar de medición.

REPORTE TÉCNICO DECRETO SUPREMO N°38/11 DEL MINISTERIO DEL MEDIO AMBIENTE
 Establece Norma de Emisión de Ruidos Generados por Fuentes que Indica

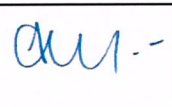
FICHA DE INFORMACIÓN DE MEDICIÓN DE RUIDO

IDENTIFICACIÓN DEL RECEPTOR

Receptor N°	1				
Calle	San Antonio				
Número	1146				
Comuna	Puerto Montt				
Datum	WGS84	Huso	18		
Coordenada Norte	5.407.580	Coordenada Este	670.286		
Nombre de Zona de emplazamiento (según IPT vigente)	Zona II				
N° de Certificado de Informaciones Previas*	No aplica				
Zonificación DS N° 38/11 MMA	<input type="checkbox"/> I	<input checked="" type="checkbox"/> II	<input type="checkbox"/> III	<input type="checkbox"/> IV	<input type="checkbox"/> Rural
* Adjuntar Certificado de Informaciones Previas (Si corresponde, según consideraciones de Art. 8°, D.S. N° 38/11 MMA)					

CONDICIONES DE MEDICIÓN

Fecha medición	12-01-2020				
Hora inicio medición	19:58				
Hora término medición	20:08				
Periodo de medición	<input checked="" type="checkbox"/> 7:00 a 21:00 h	<input type="checkbox"/> 21:00 a 7:00 h			
Lugar de medición	<input type="checkbox"/> Medición Interna	<input checked="" type="checkbox"/> Medición Externa			
Descripción del lugar de medición	medición en el exterior de la casa habitación				
Condiciones de ventana (en caso de medición interna)	<input type="checkbox"/> Ventana Abierta	<input type="checkbox"/> Ventana Cerrada			
Identificación ruido de fondo	ruido de fondo no afecta la medición				
Temperatura [°C]	15	Humedad [%]	85	Velocidad de viento [m/s]	0

Nombre y firma profesional de terreno o Inspector Ambiental (IA)	José Moraga Emhardt		
Institución, Empresa o Entidad Técnica de Fiscalización Ambiental (ETFA)	no aplica		

Nota:

- Se deberá imprimir y completar esta página para cada receptor evaluado.
- Se podrán incluir fotografías del punto donde se ubique el sonómetro para la realización de la medición.
- Los datos de Temperatura, Humedad Relativa y Velocidad de viento, corresponderá para mediciones realizadas en el exterior.

FICHA DE MEDICIÓN DE NIVELES DE RUIDO

REGISTRO DE MEDICIÓN DE RUIDO DE FUENTE EMISORA

Identificación Receptor N°	1
<input type="checkbox"/> Medición Interna (tres puntos)	<input checked="" type="checkbox"/> Medición externa (un punto)

	NPSeq	NPSmin	NPSmáx
Punto 1	57,3	48	68,9
	68,6	55,9	77,6
	58,2	48	68,6
Punto 2			
Punto 3			

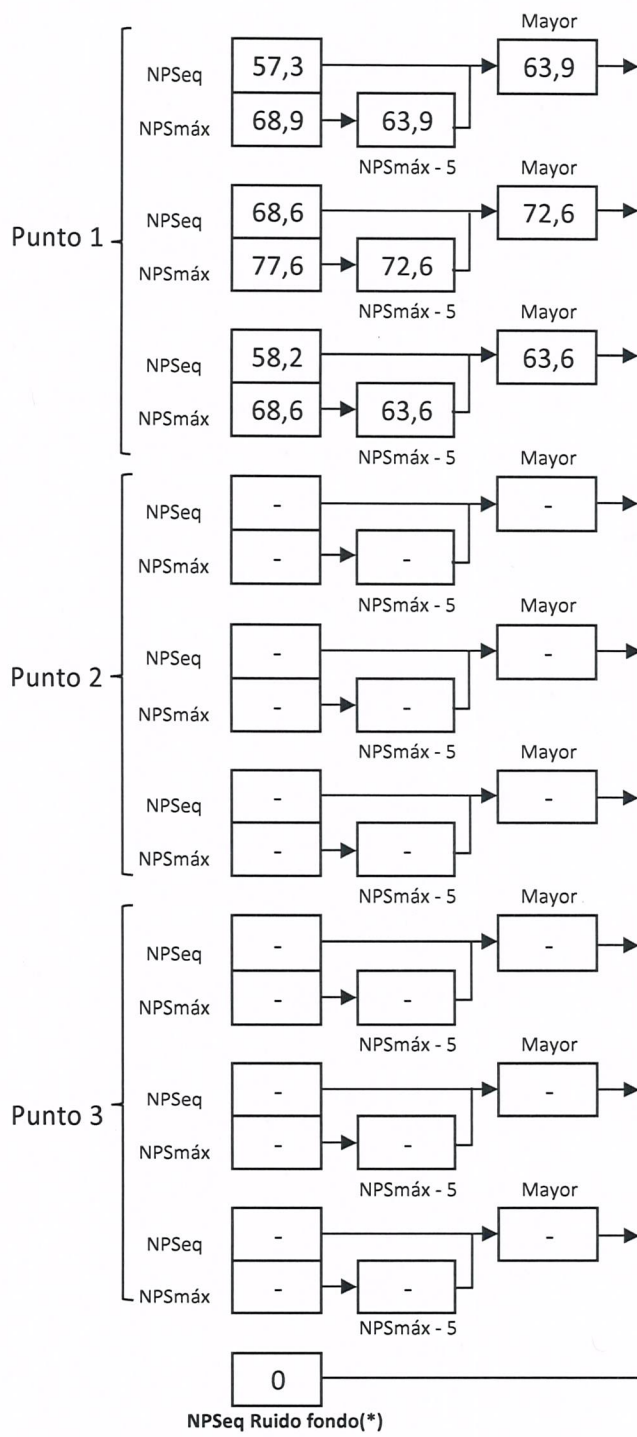
REGISTRO DE RUIDO DE FONDO

Ruido de fondo afecta la medición	<input type="checkbox"/> Sí	<input checked="" type="checkbox"/> No
Fecha:		Hora:

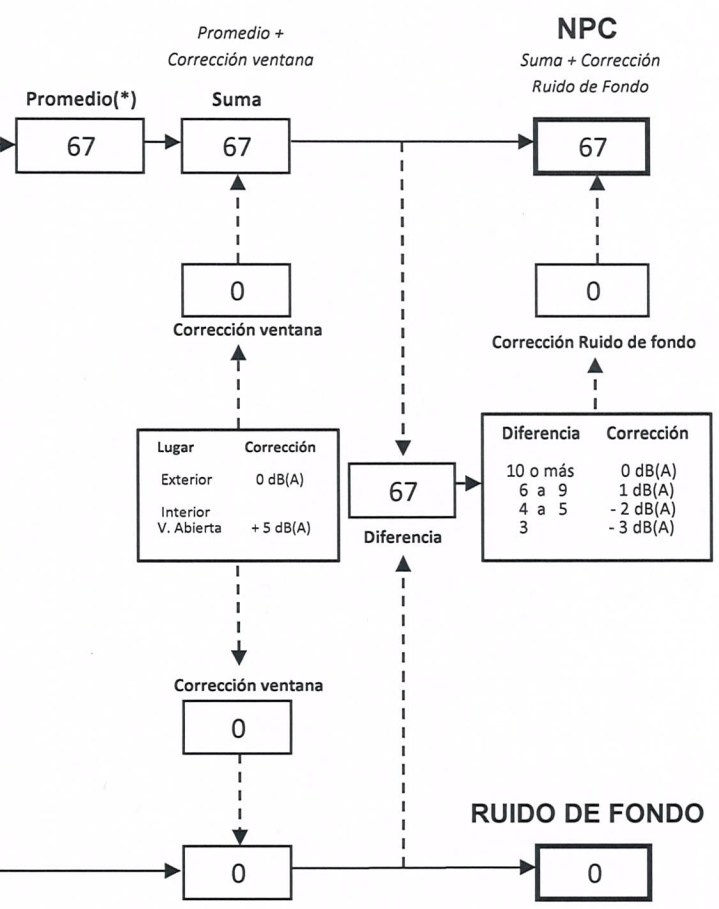
	5'	10'	15'	20'	25'	30'
NPSeq						

Observaciones:

FICHA DE EVALUACIÓN DE NIVELES DE RUIDO



Información del Receptor	
Identificación del Receptor N°	1
Indicar Condiciones	
Medición	Exterior
Ventana	No Aplica
Modelación ISO 9613	
No	



(*) Aproximar a números enteros

REPORTE TÉCNICO DECRETO SUPREMO N°38/11 DEL MINISTERIO DEL MEDIO AMBIENTE

Establece Norma de Emisión de Ruidos Generados por Fuentes que Indica


FICHA DE INFORMACIÓN DE MEDICIÓN DE RUIDO

IDENTIFICACIÓN DEL RECEPTOR

Receptor N°	1				
Calle	San Antonio				
Número	1146				
Comuna	Puerto Montt				
Datum	WGS84	Huso	18		
Coordenada Norte	5.407.580	Coordenada Este	670.286		
Nombre de Zona de emplazamiento (según IPT vigente)	Zona II				
N° de Certificado de Informaciones Previas*	No aplica				
Zonificación DS N° 38/11 MMA	<input type="checkbox"/> I	<input checked="" type="checkbox"/> II	<input type="checkbox"/> III	<input type="checkbox"/> IV	<input checked="" type="checkbox"/> Rural
* Adjuntar Certificado de Informaciones Previas (Si corresponde, según consideraciones de Art. 8°, D.S. N° 38/11 MMA)					

CONDICIONES DE MEDICIÓN

Fecha medición	12-01-2020				
Hora inicio medición	20:19				
Hora término medición	20:29				
Periodo de medición	<input checked="" type="checkbox"/> 7:00 a 21:00 h	<input type="checkbox"/> 21:00 a 7:00 h			
Lugar de medición	<input type="checkbox"/> Medición Interna	<input checked="" type="checkbox"/> Medición Externa			
Descripción del lugar de medición	medición en el exterior de la casa habitación				
Condiciones de ventana (en caso de medición interna)	<input type="checkbox"/> Ventana Abierta	<input type="checkbox"/> Ventana Cerrada			
Identificación ruido de fondo	ruido de fondo no afecta la medición				
Temperatura [°C]	15	Humedad [%]	85	Velocidad de viento [m/s]	0

Nombre y firma profesional de terreno o Inspector Ambiental (IA)	José Moraga Emhardt	
Institución, Empresa o Entidad Técnica de Fiscalización Ambiental (ETFA)	no aplica	

Nota:

- Se deberá imprimir y completar esta página para cada receptor evaluado.
- Se podrán incluir fotografías del punto donde se ubique el sonómetro para la realización de la medición.
- Los datos de Temperatura, Humedad Relativa y Velocidad de viento, corresponderá para mediciones realizadas en el exterior.

FICHA DE INFORMACIÓN DE MEDICIÓN DE RUIDO

REGISTRO DE MEDICIÓN DE RUIDO DE FUENTE EMISORA

Identificación Receptor N°	1
<input type="checkbox"/> Medición Interna (tres puntos)	<input checked="" type="checkbox"/> Medición externa (un punto)

	NPSeq	NPSmin	NPSmáx
Punto 1	59,6	50,1	65,6
	61,1	52,9	68,2
	60,9	51,4	69,8
Punto 2			
Punto 3			

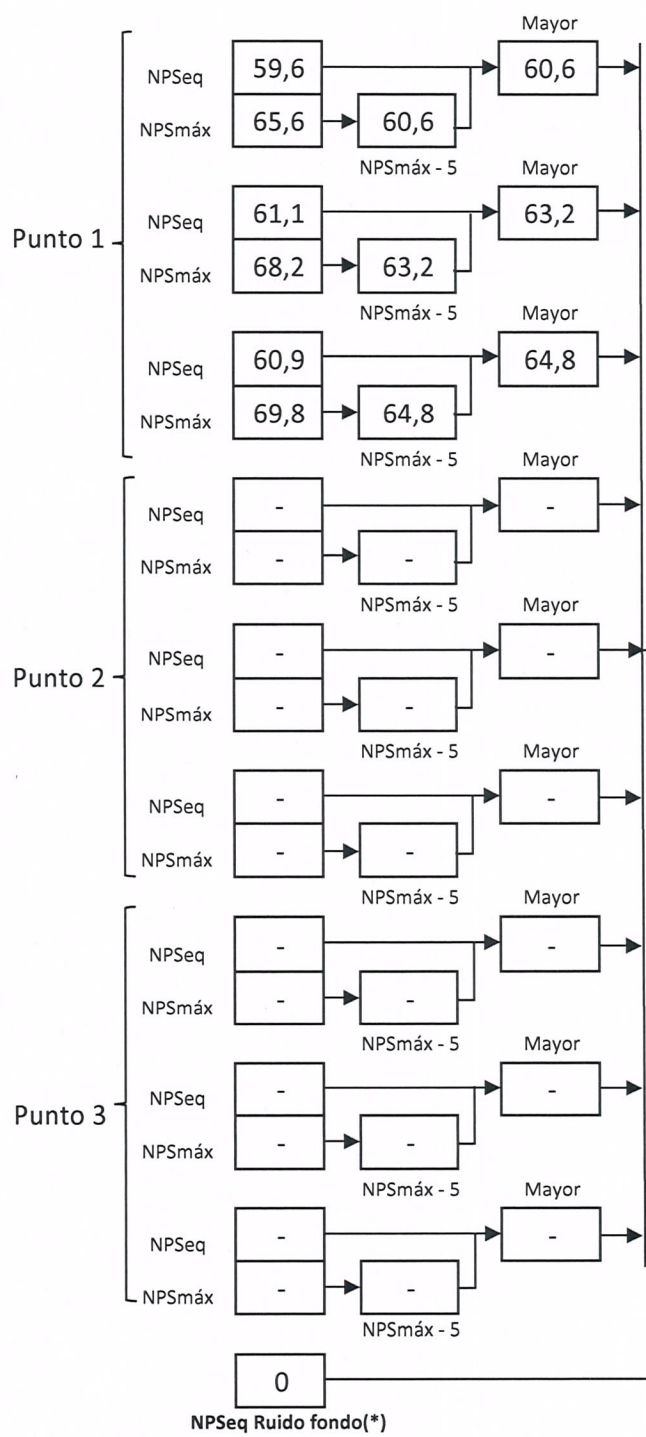
REGISTRO DE RUIDO DE FONDO

Ruido de fondo afecta la medición	<input type="checkbox"/> Si	<input checked="" type="checkbox"/> No
Fecha:		Hora:

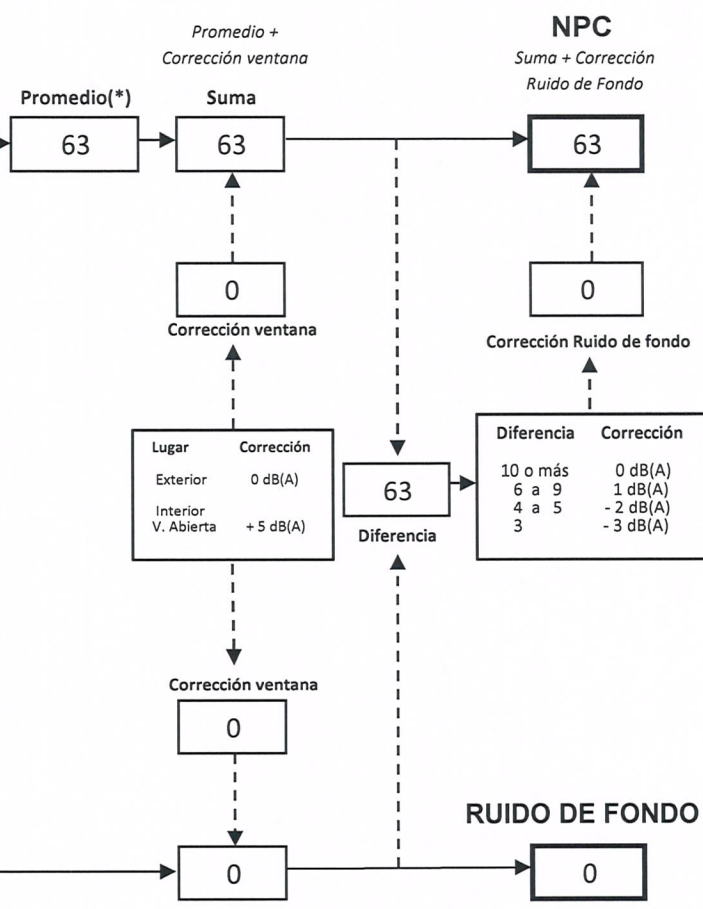
	5'	10'	15'	20'	25'	30'
NPSeq						

Observaciones:

FICHA DE EVALUACIÓN DE NIVELES DE RUIDO



Información del Receptor	
Identificación del Receptor N°	1
Indicar Condiciones	
Medición	Exterior
Ventana	No Aplica
Modelación ISO 9613	
No	



(*) Aproximar a números enteros

REPORTE TÉCNICO DECRETO SUPREMO N°38/11 DEL MINISTERIO DEL MEDIO AMBIENTE

Establece Norma de Emisión de Ruidos Generados por Fuentes que Indica

FICHA DE EVALUACIÓN DE NIVELES DE RUIDO

TABLA DE EVALUACIÓN

Receptor N°	NPC [dBA]	Ruido de Fondo [dBA]	Zona DS N°38	Periodo (Diurno/Nocturno)	Límite [dBA]	Estado (Supera/No Supera)
1	67		II	Diurno	60	Supera
1	63		II	Diurno	60	Supera

OBSERVACIONES

Todas las mediciones desde la misma ubicación pero en distintos horarios.

Existe superación de la norma para zona II en horario diurno

ANEXOS

N°	Descripción
1	Acta de inspección ambiental
2	certificados de calibración sonometro y calibrador
3	
4	
5	

RESPONSABLE DEL REPORTE (Llenar sólo ETFA)

Fecha del reporte	
Nombre Representante Legal	
Firma Representante Legal	