

REPORTE TÉCNICO DECRETO SUPREMO N°38/11 DEL MINISTERIO DEL MEDIO AMBIENTE
Establece Norma de Emisión de Ruidos Generados por Fuentes que Indica

FICHA DE INFORMACIÓN DE MEDICIÓN DE RUIDO

IDENTIFICACIÓN DE LA FUENTE EMISORA DE RUIDO

Nombre o razón social	R y M Colpo Maderas spa		
RUT	76.391.099-7		
Dirección	Fundo Santa Isabel Km 1,8 camino Trana		
Comuna	Sector Imulfudi, Comuna de Lanco		
Nombre de Zona de emplazamiento (según IPT vigente)	Rural		
Datum	WGS84	Huso	18
Coordenada Norte	5.628.680	Coordenada Este	689.635

CARACTERIZACIÓN DE LA FUENTE EMISORA DE RUIDO

Actividad Productiva	<input type="checkbox"/> Industrial	<input type="checkbox"/> Agrícola	<input type="checkbox"/> Extracción	<input type="checkbox"/> Otro
Actividad Comercial	<input type="checkbox"/> Restaurant	<input type="checkbox"/> Taller Mecánico	<input type="checkbox"/> Local Comercial	<input type="checkbox"/> Otro
Actividad Esparcimiento	<input type="checkbox"/> Discoteca	<input type="checkbox"/> Recinto Deportivo	<input type="checkbox"/> Cultura	<input type="checkbox"/> Otro
Actividad de Servicio	<input type="checkbox"/> Religioso	<input type="checkbox"/> Salud	<input type="checkbox"/> Comunitario	<input type="checkbox"/> Otro
Infraestructura Transporte	<input type="checkbox"/> Terminal	<input type="checkbox"/> Taller de Transporte	<input type="checkbox"/> Estación Intermedia	<input type="checkbox"/> Otro
Infraestructura Sanitaria	<input type="checkbox"/> Planta de Tratamiento	<input type="checkbox"/> Relleno Sanitario	<input type="checkbox"/> Instalación de Distribución	<input type="checkbox"/> Otro
Infraestructura Energética	<input type="checkbox"/> Generadora	<input type="checkbox"/> Distribución Eléctrica	<input type="checkbox"/> Comunicaciones	<input type="checkbox"/> Otro
Faena Constructiva	<input type="checkbox"/> Construcción	<input type="checkbox"/> Demolición	<input type="checkbox"/> Reparación	<input type="checkbox"/> Otro
Otro (Especificar)	Aserradero			

INSTRUMENTAL DE MEDICIÓN

Identificación sonómetro					
Marca	CIRRUS	Modelo	CR:162B	N° serie	G066131
Fecha de emisión Certificado de Calibración			12-07-2018		
Número de Certificado de Calibración			SON20180055		
Identificación calibrador					
Marca	CIRRUS	Modelo	CR514	N° serie	64888
Fecha de emisión Certificado de Calibración			12-07-2018		
Número de Certificado de Calibración			CAL20180057		
Ponderación en frecuencia	dBa		Ponderación temporal	Lento	
Verificación de Calibración en Terreno	<input checked="" type="checkbox"/> Si		<input type="checkbox"/> No		
Se deberá adjuntar Certificado de Calibración Periódica Vigente para ambos instrumentos.					

FICHA DE INFORMACIÓN DE MEDICIÓN DE RUIDO

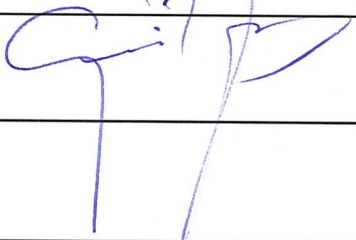
IDENTIFICACIÓN DEL RECEPTOR

Receptor N°	1-393				
Calle	Trana km 1,8 al frente de aserradero				
Número	km 1,8				
Comuna	Lanco				
Datum	WGS 84	Huso	18		
Coordenada Norte	5.628.512	Coordenada Este	689.627		
Nombre de Zona de emplazamiento (según IPT vigente)	Rural				
N° de Certificado de Informaciones Previas*					
Zonificación DS N° 38/11 MMA	<input type="checkbox"/> I	<input type="checkbox"/> II	<input type="checkbox"/> III	<input type="checkbox"/> IV	<input checked="" type="checkbox"/> Rural

** Adjuntar Certificado de Informaciones Previas (Si corresponde, según consideraciones de Art. 8°, D.S. N° 38/11 MMA)*

CONDICIONES DE MEDICIÓN

Fecha medición	27 de enero de 2020				
Hora inicio medición	12:29				
Hora término medición	13:00				
Periodo de medición	<input checked="" type="checkbox"/> 7:00 a 21:00 h	<input type="checkbox"/> 21:00 a 7:00 h			
Lugar de medición	<input type="checkbox"/> Medición Interna	<input checked="" type="checkbox"/> Medición Externa			
Descripción del lugar de medición	Patio delantero de vivienda, en el interior de la propiedad				
Condiciones de ventana (en caso de medición interna)	<input type="checkbox"/> Ventana Abierta	<input type="checkbox"/> Ventana Cerrada			
Identificación ruido de fondo	Se midió ruido de fondo correspondiente a zona rural				
Temperatura [°C]	26	Humedad [%]	54	Velocidad de viento [m/s]	3,3

Nombre y firma profesional de terreno o Inspector Ambiental (IA)	Juan Harries Muñoz. Fiscalizador Superintendencia del Medio Ambiente	
Institución, Empresa o Entidad Técnica de Fiscalización Ambiental (ETFA)		

Nota:

- Se deberá imprimir y completar esta página para cada receptor evaluado.
- Se podrán incluir fotografías del punto donde se ubique el sonómetro para la realización de la medición.
- Los datos de Temperatura, Humedad Relativa y Velocidad de viento, corresponderá para mediciones realizadas en el exterior.

REPORTE TÉCNICO DECRETO SUPREMO N°38/11 DEL MINISTERIO DEL MEDIO AMBIENTE

Establece Norma de Emisión de Ruidos Generados por Fuentes que Indica

FICHA DE INFORMACIÓN DE MEDICIÓN DE RUIDO

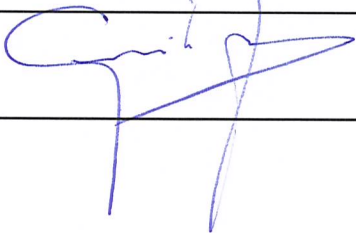
IDENTIFICACIÓN DEL RECEPTOR

Receptor N°	2-396			
Calle	Camino Trana km 1,8 al frente de aserradero			
Número	km 1,8			
Comuna	Lanco			
Datum	WGS 84	Huso	18	
Coordenada Norte	5.628.566	Coordenada Este	689.618	
Nombre de Zona de emplazamiento (según IPT vigente)	Rural			
N° de Certificado de Informaciones Previas*				
Zonificación DS N° 38/11 MMA	<input type="checkbox"/> I	<input type="checkbox"/> II	<input type="checkbox"/> III	<input type="checkbox"/> IV
				<input checked="" type="checkbox"/> Rural

* Adjuntar Certificado de Informaciones Previas (Si corresponde, según consideraciones de Art. 8°, D.S. N° 38/11 MMA)

CONDICIONES DE MEDICIÓN

Fecha medición	27 de enero de 2020			
Hora inicio medición	12:33			
Hora término medición	12:37			
Periodo de medición	<input checked="" type="checkbox"/> 7:00 a 21:00 h	<input type="checkbox"/> 21:00 a 7:00 h		
Lugar de medición	<input type="checkbox"/> Medición Interna	<input checked="" type="checkbox"/> Medición Externa		
Descripción del lugar de medición	Patio delantero de vivienda, en el interior de la propiedad			
Condiciones de ventana (en caso de medición interna)	<input type="checkbox"/> Ventana Abierta	<input type="checkbox"/> Ventana Cerrada		
Identificación ruido de fondo	Se midió ruido de fondo correspondiente a zona rural			
Temperatura [°C]	26	Humedad [%]	54	Velocidad de viento [m/s]
				3,3

Nombre y firma profesional de terreno o Inspector Ambiental (IA)	Juan Harries Muñoz. Fiscalizador Superintendencia del Medio Ambiente	
Institución, Empresa o Entidad Técnica de Fiscalización Ambiental (ETFA)		

Nota:

- Se deberá imprimir y completar esta página para cada receptor evaluado.
- Se podrán incluir fotografías del punto donde se ubique el sonómetro para la realización de la medición.
- Los datos de Temperatura, Humedad Relativa y Velocidad de viento, corresponderá para mediciones realizadas en el exterior.

FICHA DE INFORMACIÓN DE MEDICIÓN DE RUIDO

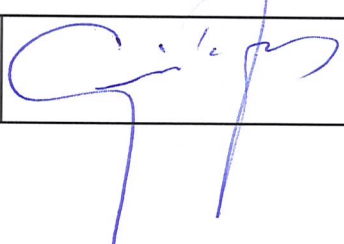
IDENTIFICACIÓN DEL RECEPTOR

Receptor N°	3-399			
Calle	Camino Trana km 1,8 al frente de aserradero			
Número	km 1,8			
Comuna	Lanco			
Datum	WGS 84	Huso	18	
Coordenada Norte	5.628.663	Coordenada Este	689.601	
Nombre de Zona de emplazamiento (según IPT vigente)	Rural			
N° de Certificado de Informaciones Previas*				
Zonificación DS N° 38/11 MMA	<input type="checkbox"/> I	<input type="checkbox"/> II	<input type="checkbox"/> III	<input checked="" type="checkbox"/> IV Rural

* Adjuntar Certificado de Informaciones Previas (Si corresponde, según consideraciones de Art. 8°, D.S. N° 38/11 MMA)

CONDICIONES DE MEDICIÓN

Fecha medición	27 de enero de 2020			
Hora inicio medición	12:39			
Hora término medición	12:43			
Periodo de medición	<input checked="" type="checkbox"/> 7:00 a 21:00 h	<input type="checkbox"/> 21:00 a 7:00 h		
Lugar de medición	<input type="checkbox"/> Medición Interna	<input checked="" type="checkbox"/> Medición Externa		
Descripción del lugar de medición	Patio delantero de vivienda, en el interior de la propiedad			
Condiciones de ventana (en caso de medición interna)	<input type="checkbox"/> Ventana Abierta	<input type="checkbox"/> Ventana Cerrada		
Identificación ruido de fondo	Se midió ruido de fondo correspondiente a zona rural			
Temperatura [°C]	26	Humedad [%]	54	Velocidad de viento [m/s] 3,3

Nombre y firma profesional de terreno o Inspector Ambiental (IA)	Juan Harries Muñoz. Fiscalizador Superintendencia del Medio Ambiente	
Institución, Empresa o Entidad Técnica de Fiscalización Ambiental (ETFA)		

Nota:

- Se deberá imprimir y completar esta página para cada receptor evaluado.
- Se podrán incluir fotografías del punto donde se ubique el sonómetro para la realización de la medición.
- Los datos de Temperatura, Humedad Relativa y Velocidad de viento, corresponderá para mediciones realizadas en el exterior.

REPORTE TÉCNICO DECRETO SUPREMO N°38/11 DEL MINISTERIO DEL MEDIO AMBIENTE
 Establece Norma de Emisión de Ruidos Generados por Fuentes que Indica

FICHA DE INFORMACIÓN DE MEDICIÓN DE RUIDO

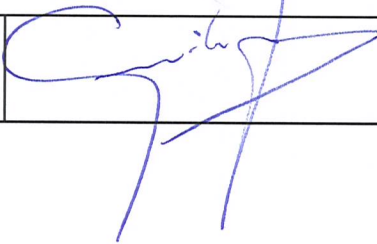
IDENTIFICACIÓN DEL RECEPTOR

Receptor N°	4-402				
Calle	Camino Trana km 1,8 al frente de aserradero				
Número	km 1,8				
Comuna	Lanco				
Datum	WGS 84	Huso	18		
Coordenada Norte	5.628.702	Coordenada Este	689.591		
Nombre de Zona de emplazamiento (según IPT vigente)	Rural				
N° de Certificado de Informaciones Previas*					
Zonificación DS N° 38/11 MMA	<input type="checkbox"/> I	<input type="checkbox"/> II	<input type="checkbox"/> III	<input type="checkbox"/> IV	<input checked="" type="checkbox"/> Rural

* Adjuntar Certificado de Informaciones Previas (Si corresponde, según consideraciones de Art. 8°, D.S. N° 38/11 MMA)

CONDICIONES DE MEDICIÓN

Fecha medición	27 de enero de 2020				
Hora inicio medición	12:45				
Hora término medición	12:49				
Periodo de medición	<input checked="" type="checkbox"/> 7:00 a 21:00 h	<input type="checkbox"/> 21:00 a 7:00 h			
Lugar de medición	<input type="checkbox"/> Medición Interna	<input checked="" type="checkbox"/> Medición Externa			
Descripción del lugar de medición	Patio delantero de vivienda, en el interior de la propiedad				
Condiciones de ventana (en caso de medición interna)	<input type="checkbox"/> Ventana Abierta	<input type="checkbox"/> Ventana Cerrada			
Identificación ruido de fondo	Se midió ruido de fondo correspondiente a zona rural				
Temperatura [°C]	26	Humedad [%]	54	Velocidad de viento [m/s]	3,3

Nombre y firma profesional de terreno o Inspector Ambiental (IA)	Juan Harries Muñoz. Fiscalizador Superintendencia del Medio Ambiente	
Institución, Empresa o Entidad Técnica de Fiscalización Ambiental (ETFA)		

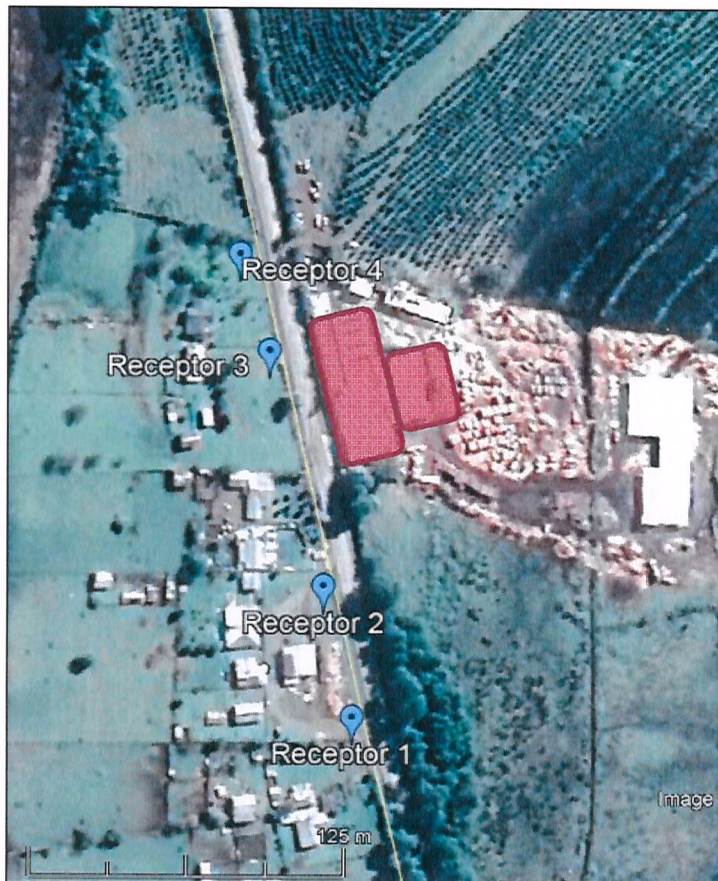
Nota:

- Se deberá imprimir y completar esta página para cada receptor evaluado.
- Se podrán incluir fotografías del punto donde se ubique el sonómetro para la realización de la medición.
- Los datos de Temperatura, Humedad Relativa y Velocidad de viento, corresponderá para mediciones realizadas en el exterior.

FICHA DE GEORREFERENCIACIÓN DE MEDICIÓN DE RUIDO

Croquis

Imagen Satelital



Origen de la imagen Satelital

Google Hearth

Escala de la imagen Satelital

En imagen

LEYENDA DE CROQUIS O IMAGEN UTILIZADA

Datum		WGSS84		Huso		18	
Fuentes				Receptores			
Símbolo	Nombre	Coordenadas		Símbolo	Nombre	Coordenadas	
	Fuente Emisora	N	5.628.580		Receptor 1-393	N	5.628.512
		E	689.635			E	689.627
		N			Receptor 2-396	N	5.628.566
		E				E	689.618
		N			Receptor 2-399	N	5.628.663
		E				E	689.601
		N			Receptor 2-402	N	5.628.702
		E				E	689.591

Se podrán adjuntar fotografías, considerando como máximo una (1) por fuente y dos (2) por lugar de medición.

FICHA DE MEDICIÓN DE NIVELES DE RUIDO

REGISTRO DE MEDICIÓN DE RUIDO DE FUENTE EMISORA

Identificación Receptor N°	1-393
<input type="checkbox"/> Medición Interna (tres puntos)	<input checked="" type="checkbox"/> Medición externa (un punto)

	NPSeq	NPSmin	NPSmáx
Punto 1	59	56,5	60,6
	58,9	57,5	60,2
	58,1	56	60,7

	NPSeq	NPSmin	NPSmáx
Punto 2			

	NPSeq	NPSmin	NPSmáx
Punto 3			

REGISTRO DE RUIDO DE FONDO

Ruido de fondo afecta la medición	<input type="checkbox"/> Si	<input checked="" type="checkbox"/> No
Fecha:	27 de enero de 2020	Hora: 12:07

	5'	10'	15'	20'	25'	30'
NPSeq	44,5	44,2				

Observaciones:

FICHA DE MEDICIÓN DE NIVELES DE RUIDO

REGISTRO DE MEDICIÓN DE RUIDO DE FUENTE EMISORA

Identificación Receptor N°	2-396
<input type="checkbox"/> Medición Interna (tres puntos)	<input checked="" type="checkbox"/> Medición externa (un punto)

	NPSeq		NPSmin		NPSmáx
Punto 1	63,6	→	61	→	66,6
	63,8	→	61,1	→	65,4
	63,6	→	60,8	→	67,7
Punto 2		→		→	
		→		→	
		→		→	
Punto 3		→		→	
		→		→	
		→		→	

REGISTRO DE RUIDO DE FONDO

Ruido de fondo afecta la medición	<input type="checkbox"/> Si	<input checked="" type="checkbox"/> No
Fecha:	27 de enero de 2020	Hora: 12:07

	5'	10'	15'	20'	25'	30'
NPSeq	44,5	44,2				

Observaciones:

FICHA DE MEDICIÓN DE NIVELES DE RUIDO

REGISTRO DE MEDICIÓN DE RUIDO DE FUENTE EMISORA

Identificación Receptor N°	3-399
<input type="checkbox"/> Medición Interna (tres puntos)	<input checked="" type="checkbox"/> Medición externa (un punto)

	NPSeq	→	NPSmin	→	NPSmáx
Punto 1	61,3	→	58,4	→	68,9
	63,3	→	59,1	→	73,6
	61,5	→	59,6	→	65,9
Punto 2		→		→	
		→		→	
		→		→	
Punto 3		→		→	
		→		→	
		→		→	

REGISTRO DE RUIDO DE FONDO

Ruido de fondo afecta la medición	<input type="checkbox"/> Si	<input checked="" type="checkbox"/> No	
Fecha:	27 de enero de 2020	Hora:	12:07

	5'	10'	15'	20'	25'	30'
NPSeq	44,5	44,2				

Observaciones:

FICHA DE MEDICIÓN DE NIVELES DE RUIDO

REGISTRO DE MEDICIÓN DE RUIDO DE FUENTE EMISORA

Identificación Receptor N°	4-402
<input type="checkbox"/> Medición Interna (tres puntos)	<input checked="" type="checkbox"/> Medición externa (un punto)

	NPSeq		NPSmin		NPSmáx
Punto 1	58,2	→	56,1	→	60,1
	58,6	→	56	→	60,3
	59,3	→	57,2	→	61,4
Punto 2		→		→	
		→		→	
		→		→	
Punto 3		→		→	
		→		→	
		→		→	

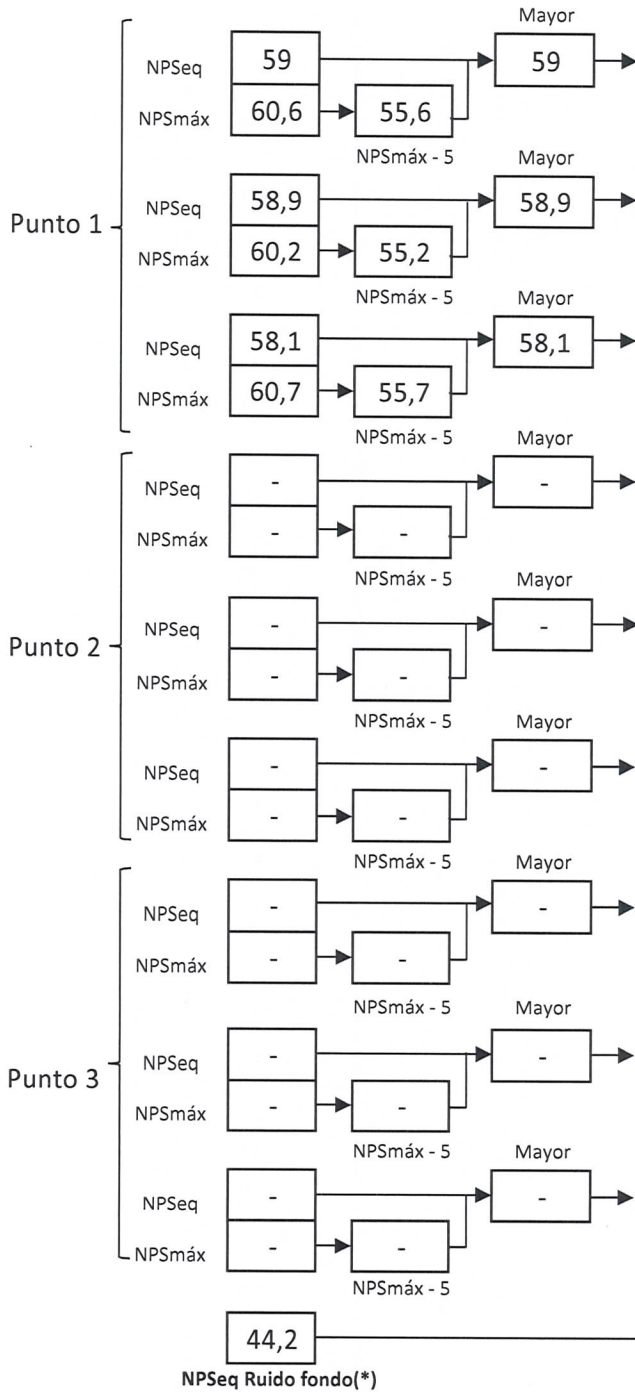
REGISTRO DE RUIDO DE FONDO

Ruido de fondo afecta la medición	<input type="checkbox"/> Si	<input checked="" type="checkbox"/> No
Fecha:	27 de enero de 2020	Hora: 12:07

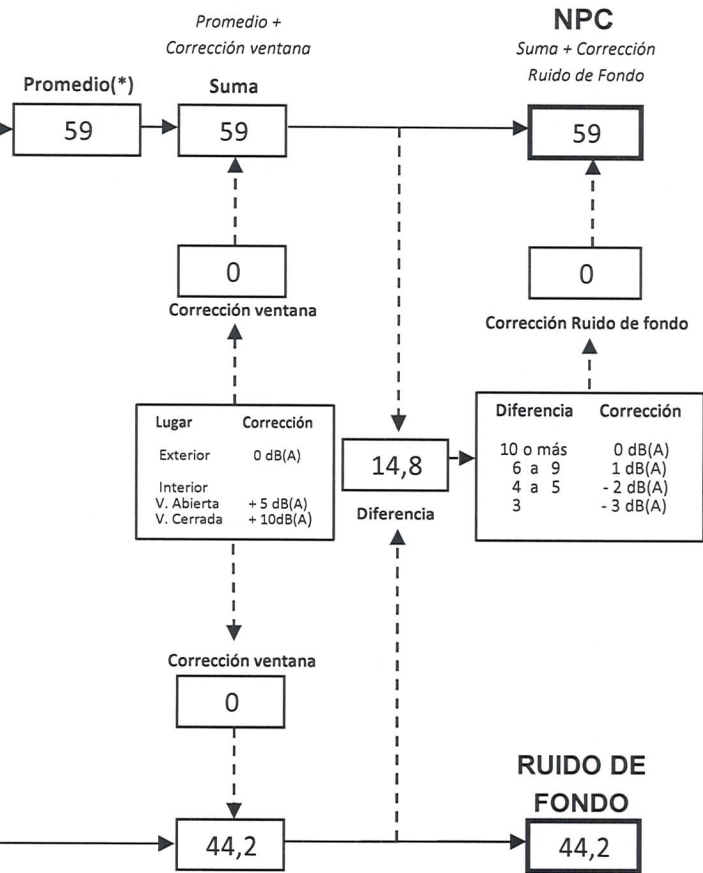
	5'	10'	15'	20'	25'	30'
NPSeq	44,5	44,2				

Observaciones:

FICHA DE EVALUACIÓN DE NIVELES DE RUIDO



Información del Receptor	
Identificación del Receptor N°	1-393
Indicar Condiciones	
Medición	Exterior
Ventana	No Aplica
Modelación ISO 9613	
Seleccione	

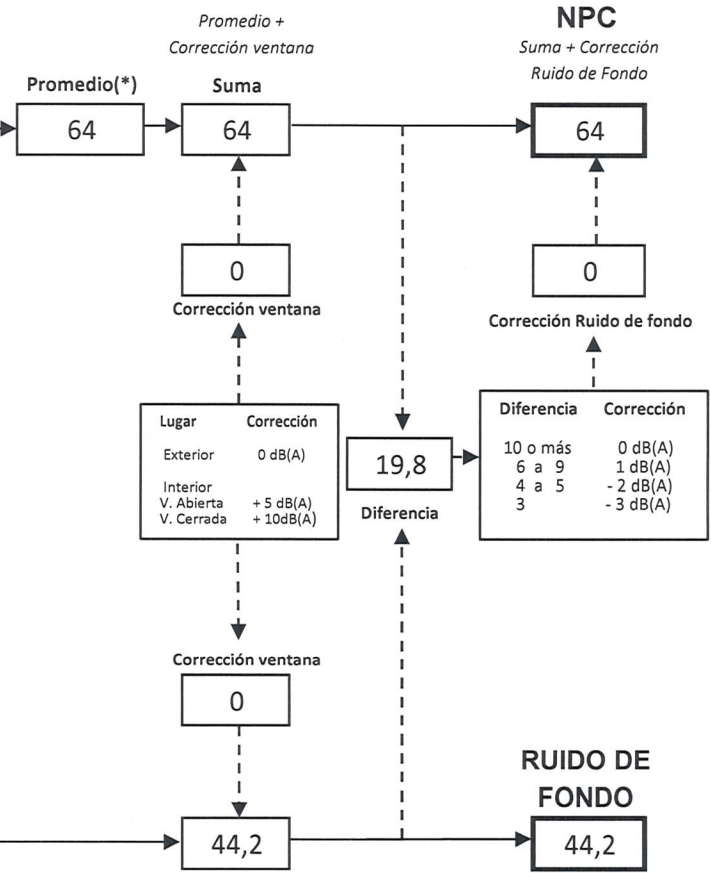
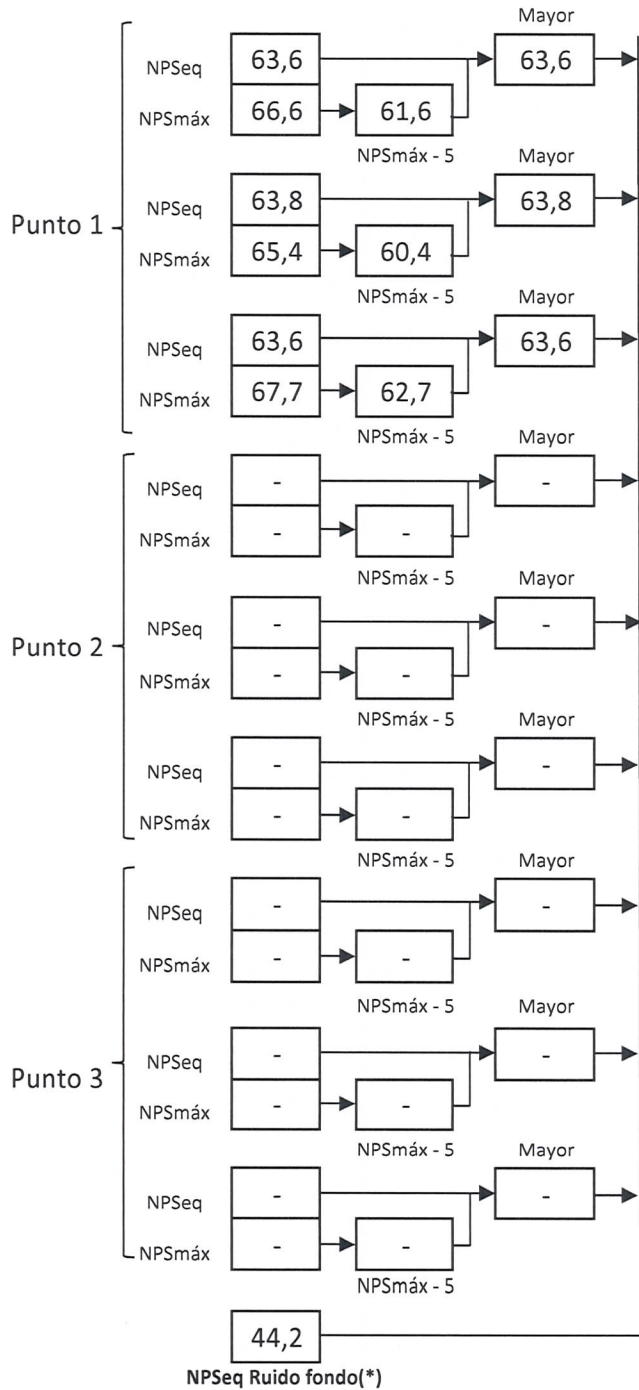


(*) Aproximar a números enteros

9

FICHA DE EVALUACIÓN DE NIVELES DE RUIDO

Información del Receptor	
Identificación del Receptor N°	2-396
Indicar Condiciones	
Medición	Exterior
Ventana	No Aplica
Modelación ISO 9613	
Seleccione	

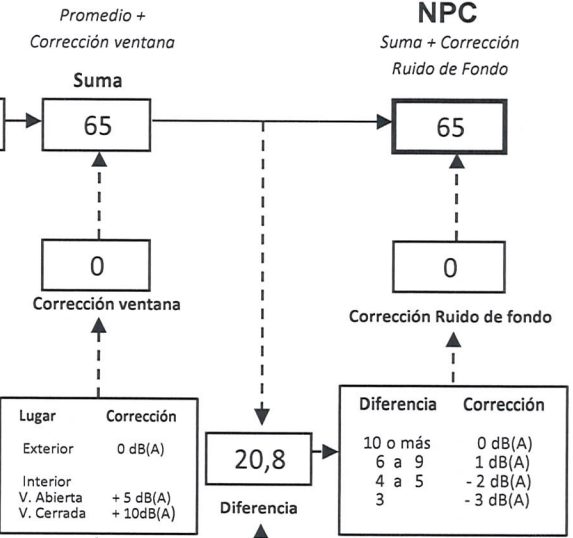
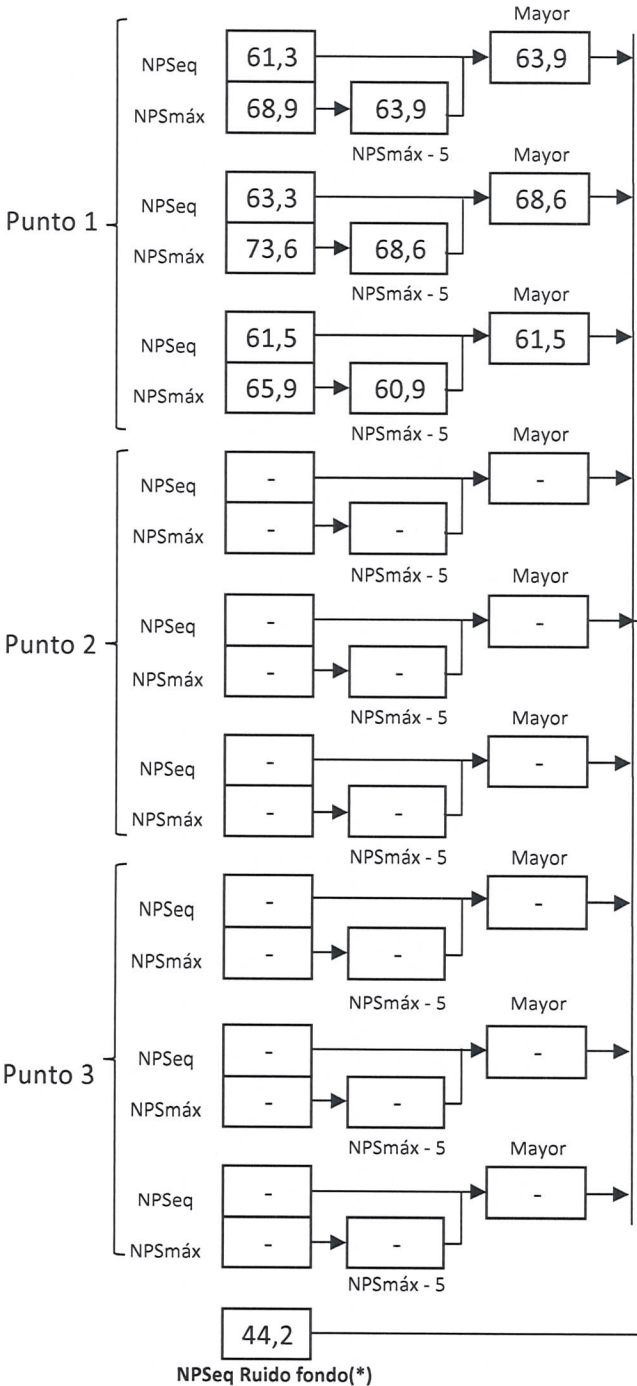


(*) Aproximar a números enteros

9

FICHA DE EVALUACIÓN DE NIVELES DE RUIDO

Información del Receptor	
Identificación del Receptor N°	3-399
Indicar Condiciones	
Medición	Exterior
Ventana	No Aplica
Modelación ISO 9613	
Seleccione	

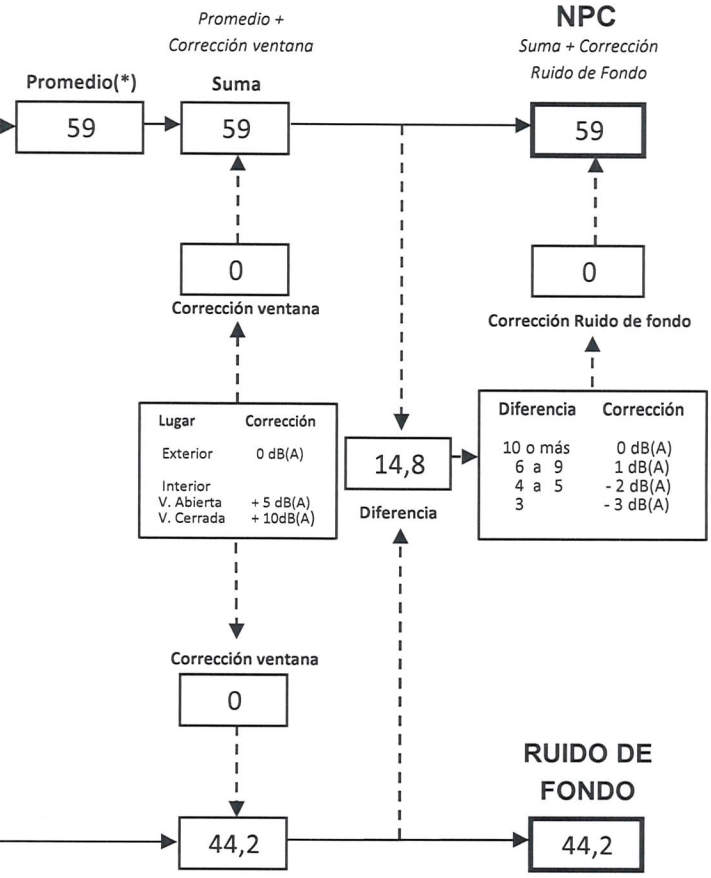
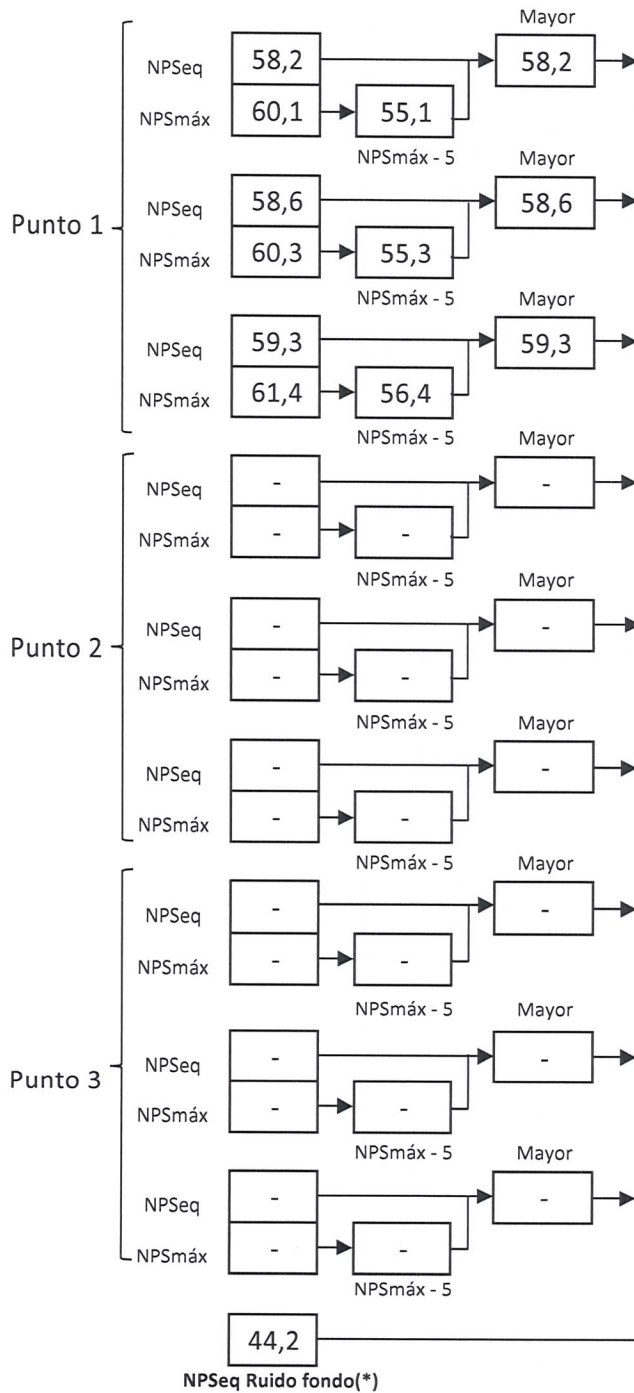


(*) Aproximar a números enteros

9

FICHA DE EVALUACIÓN DE NIVELES DE RUIDO

Información del Receptor	
Identificación del Receptor N°	4-402
Indicar Condiciones	
Medición	Exterior
Ventana	No Aplica
Modelación ISO 9613	
Seleccione	



Lugar	Corrección
Exterior	0 dB(A)
Interior	
V. Abierta	+ 5 dB(A)
V. Cerrada	+ 10dB(A)

Diferencia	Corrección
10 o más	0 dB(A)
6 a 9	1 dB(A)
4 a 5	- 2 dB(A)
3	- 3 dB(A)

(*) Aproximar a números enteros

9

REPORTE TÉCNICO DECRETO SUPREMO N°38/11 DEL MINISTERIO DEL MEDIO AMBIENTE

Establece Norma de Emisión de Ruidos Generados por Fuentes que Indica

FICHA DE EVALUACIÓN DE NIVELES DE RUIDO

TABLA DE EVALUACIÓN

Receptor N°	NPC [dBA]	Ruido de Fondo [dBA]	Zona DS N°38	Periodo (Diurno/Nocturno)	Límite [dBA]	Estado (Supera/No Supera)
1-393	59	44	Rural	Diurno	54	Supera
2-396	64	44	Rural	Diurno	54	Supera
3-399	65	44	Rural	Diurno	54	Supera
4-402	59	44	Rural	Diurno	54	Supera

OBSERVACIONES

Se evidencia superación de la norma en los 4 receptores medidos.

Los ruidos corresponden a sierras y movimiento de maquinarias.

Receptor 1-393 Superación de 5 dBA; a 135 m (Aprox.) desde la fuente

Receptor 2-396 Superación de 10 dBA; a 86 m (Aprox.) desde la fuente

Receptor 3-399 Superación de 11 dBA: 32 m (Aprox.) desde la fuente

Receptor 4-402 Superación de 5 dBA: 70 m (Aprox.) desde la fuente

ANEXOS

N°	Descripción
1	Acta de inspección
2	Ordenanza plano regulador
3	Imagen plano regulador
4	Certificados de calibración sonómetro y calibrador

RESPONSABLE DEL REPORTE (Llenar sólo ETFA)

Fecha del reporte	
Nombre Representante Legal	
Firma Representante Legal	