



## **REPORTE TÉCNICO**

**D.S. N° 38 DE 2011 DEL MINISTERIO DEL MEDIO AMBIENTE**

---

**Establece Norma de Emisión de Ruidos Generados por Fuentes que Indica**

**FICHA DE INFORMACIÓN DE MEDICIÓN DE RUIDO**

**IDENTIFICACIÓN DE LA FUENTE EMISORA DE RUIDO**

Nombre o razón social	Pub Luna Negra		
RUT	15.878.970-1		
Dirección	Brasil N°694		
Comuna	San Carlos		
Nombre de Zona de emplazamiento (según IPT vigente)	Zona Habitacional Mixta y Comercial (ZHMC)		
Datum	WGS 84	Huso	19 S
Coordenada Norte	5.964.868	Coordenada Este	235.011

**CARACTERIZACIÓN DE LA FUENTE EMISORA DE RUIDO**

Actividad Productiva	<input type="checkbox"/> Industrial	<input type="checkbox"/> Agrícola	<input type="checkbox"/> Extracción	<input type="checkbox"/> Otro
Actividad Comercial	<input type="checkbox"/> Restaurant	<input type="checkbox"/> Taller Mecánico	<input type="checkbox"/> Local Comercial	<input type="checkbox"/> Otro
Actividad Esparcimiento	<input checked="" type="checkbox"/> Discoteca	<input type="checkbox"/> Recinto Deportivo	<input type="checkbox"/> Cultura	<input type="checkbox"/> Otro
Actividad de Servicio	<input type="checkbox"/> Religioso	<input type="checkbox"/> Salud	<input type="checkbox"/> Comunitario	<input type="checkbox"/> Otro
Infraestructura Transporte	<input type="checkbox"/> Terminal	<input type="checkbox"/> Taller de Transporte	<input type="checkbox"/> Estación Intermedia	<input type="checkbox"/> Otro
Infraestructura Sanitaria	<input type="checkbox"/> Planta de Tratamiento	<input type="checkbox"/> Relleno Sanitario	<input type="checkbox"/> Instalación de Distribución	<input type="checkbox"/> Otro
Infraestructura Energética	<input type="checkbox"/> Generadora	<input type="checkbox"/> Distribución Eléctrica	<input type="checkbox"/> Comunicaciones	<input type="checkbox"/> Otro
Faena Constructiva	<input type="checkbox"/> Construcción	<input type="checkbox"/> Demolición	<input type="checkbox"/> Reparación	<input type="checkbox"/> Otro
Otro (Especificar)				

**INSTRUMENTAL DE MEDICIÓN**

Identificación sonómetro					
Marca	CIRRUS	Modelo	CR 162 B	N° serie	G066125
Fecha de Calibración	30-01-2019				
Número de Certificado de Calibración	SON20190012				
Identificación calibrador					
Marca	CIRRUS	Modelo	CR514	N° serie	64900
Fecha de Calibración	20-04-2018				
Número de Certificado de Calibración	CAL20180027				
Ponderación en frecuencia	A		Ponderación temporal	Lento	
Verificación de Calibración en Terreno	<input checked="" type="checkbox"/> Si		<input type="checkbox"/> No		
<i>Se deberá adjuntar Certificado de Calibración Periódica Vigente para ambos instrumentos.</i>					

**REPORTE TÉCNICO DECRETO SUPREMO N°38/11 DEL MINISTERIO DEL MEDIO AMBIENTE**


Establece Norma de Emisión de Ruidos Generados por Fuentes que Indica

**FICHA DE INFORMACIÓN DE MEDICIÓN DE RUIDO****IDENTIFICACIÓN DEL RECEPTOR**

Receptor N°	1			
Calle	Brasil			
Número	687			
Comuna	San Carlos			
Datum	WGS 84	Huso	19 S	
Coordenada Norte	5.964.845	Coordenada Este	235.023	
Nombre de Zona de emplazamiento (según IPT vigente)	Zona Habitacional Mixta y Comercial (ZHMC)			
N° de Certificado de Informaciones Previas*				
Zonificación DS N° 38/11 MMA	<input type="checkbox"/> I	<input type="checkbox"/> II	<input checked="" type="checkbox"/> III	<input type="checkbox"/> IV <input type="checkbox"/> Rural
* Adjuntar Certificado de Informaciones Previas (Si corresponde, según consideraciones de Art. 8°, D.S. N° 38/11 MMA)				

**CONDICIONES DE MEDICIÓN**

Fecha medición	09-11-2019			
Hora inicio medición	2:00			
Hora término medición	2:50			
Periodo de medición	<input type="checkbox"/> 7:00 a 21:00 h	<input checked="" type="checkbox"/> 21:00 a 7:00 h		
Lugar de medición	<input checked="" type="checkbox"/> Medición Interna	<input type="checkbox"/> Medición Externa		
Descripción del lugar de medición	Medición en dormitorio de la casa			
Condiciones de ventana (en caso de medición interna)	<input checked="" type="checkbox"/> Ventana Abierta	<input type="checkbox"/> Ventana Cerrada		
Identificación ruido de fondo	Sin afectación de ruido de fondo.			
Temperatura [°C]		Humedad [%]		Velocidad de viento [m/s]

Nombre y firma profesional de terreno o Inspector Ambiental (IA)	Leonardo Torres P.	
Institución, Empresa o Entidad Técnica de Fiscalización Ambiental (ETFA)		

**Nota:**

- Se deberá imprimir y completar esta página para cada receptor evaluado.
- Se podrán incluir fotografías del punto donde se ubique el sonómetro para la realización de la medición.
- Los datos de Temperatura, Humedad Relativa y Velocidad de viento, corresponderá para mediciones realizadas en el exterior.

**FICHA DE GEORREFERENCIACIÓN DE MEDICIÓN DE RUIDO**

Croquis

Imagen Satelital



Origen de la imagen Satelital

Google Earth

Escala de la imagen Satelital

**LEYENDA DE CROQUIS O IMAGEN UTILIZADA**

Datum		WGS 84		Huso		19 S	
Fuentes				Receptores			
Símbolo	Nombre	Coordenadas		Símbolo	Nombre	Coordenadas	
F	Fuente	N	5.964.868	R	Receptor	N	5.964.845
		E	235.011			E	235.023
		N				N	
		E				E	
		N				N	
		E				E	
		N				N	
		E				E	

*Se podrán adjuntar fotografías, considerando como máximo una (1) por fuente y dos (2) por lugar de medición.*

**FICHA DE MEDICIÓN DE NIVELES DE RUIDO**

**REGISTRO DE MEDICIÓN DE RUIDO DE FUENTE EMISORA**

Identificación Receptor N°	1
<input checked="" type="checkbox"/> Medición Interna (tres puntos)	<input type="checkbox"/> Medición externa (un punto)

	NPSeq		NPSmin		NPSmáx
Punto 1	46,9	→	42,9	→	51,9
	48,5	→	44,8	→	52,5
	50,4	→	44,8	→	56,4
Punto 2	46,6	→	42	→	57,4
	48	→	43,1	→	56,6
	48	→	42,4	→	54,3
Punto 3	48,2	→	38,3	→	55,9
	51	→	46,7	→	54,7
	51,7	→	47,4	→	57,1

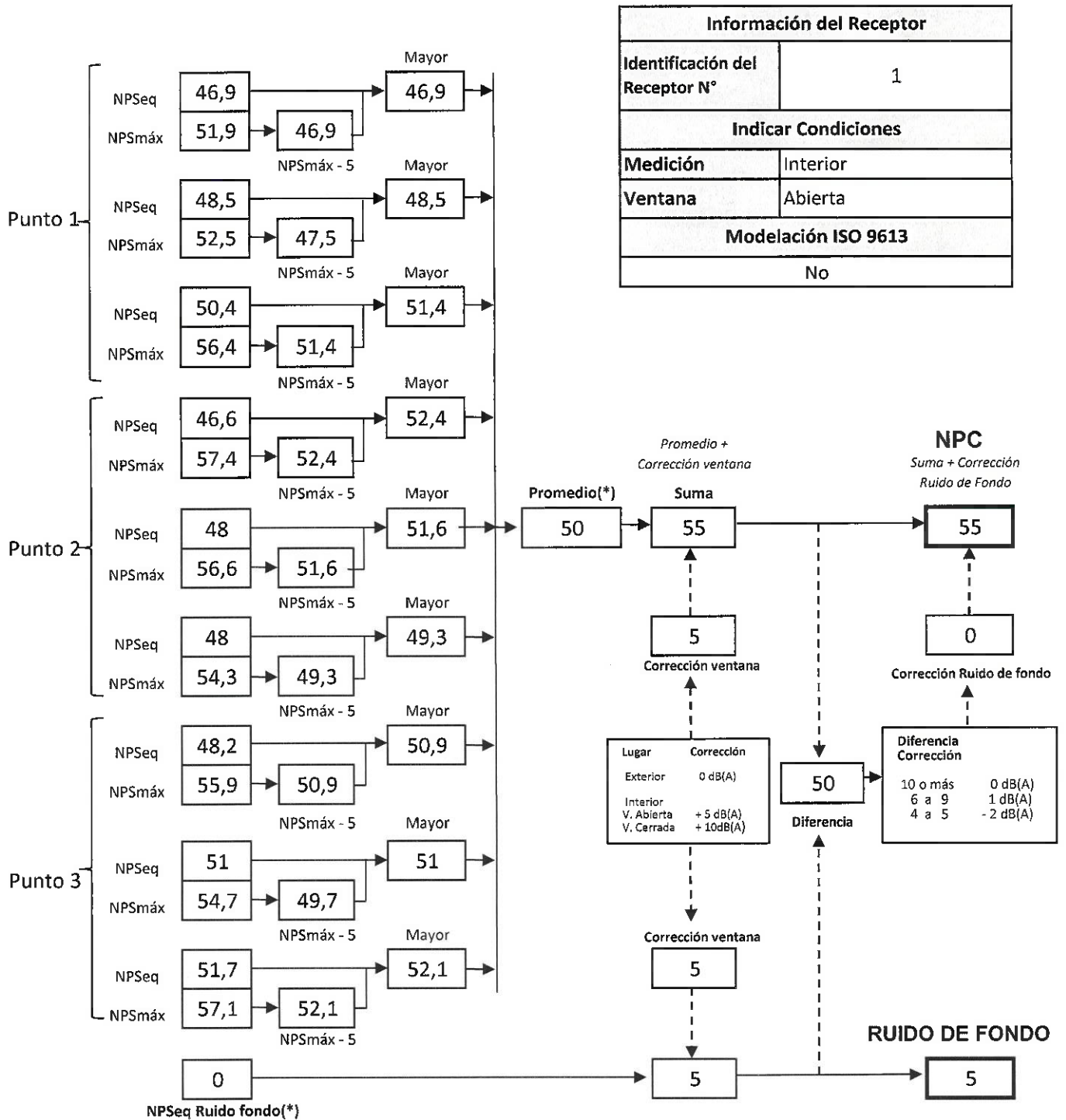
**REGISTRO DE RUIDO DE FONDO**

Ruido de fondo afecta la medición	<input type="checkbox"/> Si	<input checked="" type="checkbox"/> No
Fecha:		Hora:

	5'	10'	15'	20'	25'	30'
NPSeq						

<b>Observaciones:</b>
Calibrado a 93,7 Laeq 93,7

**FICHA DE EVALUACIÓN DE NIVELES DE RUIDO**



(\*) Aproximar a números enteros

**FICHA DE EVALUACIÓN DE NIVELES DE RUIDO**

**TABLA DE EVALUACIÓN**

Receptor N°	NPC [dBA]	Ruido de Fondo [dBA]	Zona DS N°38	Periodo (Diurno/Nocturno)	Límite [dBA]	Estado (Supera/No Supera)
1	55		III	Nocturno	50	Supera

**OBSERVACIONES**

La medición con NPC de 55 dBA fue realizada en el interior del hogar, en uno de los dormitorios del domicilio del denunciante.

El ruido medido correspondió al emitido por la fuente emisora, principalmente sonido de música y conversaciones de voces proveniente de ésta.

**ANEXOS**

N°	Descripción
1	Acta de Inspección Ambiental
2	Certificados de Calibración
3	Certificado médico entregado por la denunciante

**RESPONSABLE DEL REPORTE (Llenar sólo ETFA)**

Fecha del reporte	
Nombre Representante Legal	
Firma Representante Legal	