



REPORTE TÉCNICO

D.S. N° 38 DE 2011 DEL MINISTERIO DEL MEDIO AMBIENTE

Establece Norma de Emisión de Ruidos Generados por Fuentes que Indica

REPORTE TÉCNICO DECRETO SUPREMO N°38/11 DEL MINISTERIO DEL MEDIO AMBIENTE
 Establece Norma de Emisión de Ruidos Generados por Fuentes que Indica

FICHA DE INFORMACIÓN DE MEDICIÓN DE RUIDO

IDENTIFICACIÓN DE LA FUENTE EMISORA DE RUIDO

| | | | |
|---|--|-----------------|---------|
| Nombre o razón social | DISCOTECA COSTA CUERVO | | |
| RUT | REPRESENTANTE LEGAL: JOSE WILFREDO SAEZ HENRIQUEZ RUT 16.784.348-4 | | |
| Dirección | KM 8 CAMINO PINTO RUTA N-55 | | |
| Comuna | CHILLAN | | |
| Nombre de Zona de emplazamiento (según IPT vigente) | ZONA RURAL | | |
| Datum | WGS 84 | Huso | 18 S |
| Coordenada Norte | 5.940.800 | Coordenada Este | 764.281 |

CARACTERIZACIÓN DE LA FUENTE EMISORA DE RUIDO

| | | | | |
|----------------------------|--|---|--|-------------------------------|
| Actividad Productiva | <input type="checkbox"/> Industrial | <input type="checkbox"/> Agrícola | <input type="checkbox"/> Extracción | <input type="checkbox"/> Otro |
| Actividad Comercial | <input type="checkbox"/> Restaurant | <input type="checkbox"/> Taller Mecánico | <input type="checkbox"/> Local Comercial | <input type="checkbox"/> Otro |
| Actividad Esparcimiento | <input checked="" type="checkbox"/> Discoteca | <input type="checkbox"/> Recinto Deportivo | <input type="checkbox"/> Cultura | <input type="checkbox"/> Otro |
| Actividad de Servicio | <input type="checkbox"/> Religioso | <input type="checkbox"/> Salud | <input type="checkbox"/> Comunitario | <input type="checkbox"/> Otro |
| Infraestructura Transporte | <input type="checkbox"/> Terminal | <input type="checkbox"/> Taller de Transporte | <input type="checkbox"/> Estación Intermedia | <input type="checkbox"/> Otro |
| Infraestructura Sanitaria | <input type="checkbox"/> Planta de Tratamiento | <input type="checkbox"/> Relleno Sanitario | <input type="checkbox"/> Instalación de Distribución | <input type="checkbox"/> Otro |
| Infraestructura Energética | <input type="checkbox"/> Generadora | <input type="checkbox"/> Distribución Eléctrica | <input type="checkbox"/> Comunicaciones | <input type="checkbox"/> Otro |
| Faena Constructiva | <input type="checkbox"/> Construcción | <input type="checkbox"/> Demolición | <input type="checkbox"/> Reparación | <input type="checkbox"/> Otro |
| Otro (Especificar) | Reparadora de Calzado | | | |

INSTRUMENTAL DE MEDICIÓN

| Identificación sonómetro | | | | | |
|---|--|--------|-----------------------------|----------|---------|
| Marca | CIRRUS | Modelo | CR 162 B | N° serie | G066125 |
| Fecha de emisión Certificado de Calibración | | | 30-01-2019 | | |
| Número de Certificado de Calibración | | | SON20190012 | | |
| Identificación calibrador | | | | | |
| Marca | CIRRUS | Modelo | CR514 | N° serie | 64900 |
| Fecha de emisión Certificado de Calibración | | | 20-04-2018 | | |
| Número de Certificado de Calibración | | | CAL20180027 | | |
| Ponderación en frecuencia | A | | Ponderación temporal | Lento | |
| Verificación de Calibración en Terreno | <input checked="" type="checkbox"/> SI | | <input type="checkbox"/> No | | |
| <i>Se deberá adjuntar Certificado de Calibración Periódica Vigente para ambos instrumentos.</i> | | | | | |

FICHA DE INFORMACIÓN DE MEDICIÓN DE RUIDO

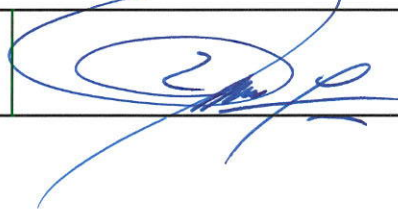
IDENTIFICACIÓN DEL RECEPTOR

| | | | | |
|---|-----------------------------|-----------------------------|------------------------------|--|
| Receptor N° | 1 | | | |
| Calle | KM 8 CAMINO PINTO RUTA N-55 | | | |
| Número | | | | |
| Comuna | CHILLAN | | | |
| Datum | WGS 84 | Huso | 18 S | |
| Coordenada Norte | 5.940.815 | Coordenada Este | 764.308 | |
| Nombre de Zona de emplazamiento (según IPT vigente) | NO APLICA ZONA RURAL | | | |
| N° de Certificado de Informaciones Previas* | NO APLICA ZONA RURAL | | | |
| Zonificación DS N° 38/11 MMA | <input type="checkbox"/> I | <input type="checkbox"/> II | <input type="checkbox"/> III | <input checked="" type="checkbox"/> IV Rural |

** Adjuntar Certificado de Informaciones Previas (Si corresponde, según consideraciones de Art. 8°, D.S. N° 38/11 MMA)*

CONDICIONES DE MEDICIÓN

| | | | | |
|--|--|--|--|---------------------------|
| Fecha medición | 28-12-2019 | | | |
| Hora inicio medición | 2:15 | | | |
| Hora término medición | 2:50 | | | |
| Periodo de medición | <input type="checkbox"/> 7:00 a 21:00 h | <input checked="" type="checkbox"/> 21:00 a 7:00 h | | |
| Lugar de medición | <input type="checkbox"/> Medición Interna | <input checked="" type="checkbox"/> Medición Externa | | |
| Descripción del lugar de medición | Estacionamiento de vehiculos aledaño a vivienda residencia | | | |
| Condiciones de ventana (en caso de medición interna) | <input type="checkbox"/> Ventana Abierta | <input type="checkbox"/> Ventana Cerrada | | |
| Identificación ruido de fondo | Sin afectación de ruido de fondo. | | | |
| Temperatura [°C] | | Humedad [%] | | Velocidad de viento [m/s] |

| | | |
|--|------------------------|---|
| Nombre y firma profesional de terreno o Inspector Ambiental (IA) | Leonardo Torres Patiño |  |
| Institución, Empresa o Entidad Técnica de Fiscalización Ambiental (ETFA) | No aplica | |

Nota:

- Se deberá imprimir y completar esta página para cada receptor evaluado.
- Se podrán incluir fotografías del punto donde se ubique el sonómetro para la realización de la medición.
- Los datos de Temperatura, Humedad Relativa y Velocidad de viento, corresponderá para mediciones realizadas en el exterior.

FICHA DE GEORREFERENCIACIÓN DE MEDICIÓN DE RUIDO

Croquis

Imagen Satelital



Origen de la imagen Satelital

Google Earth

Escala de la imagen Satelital

LEYENDA DE CROQUIS O IMAGEN UTILIZADA

| Datum | | WGS 84 | | Huso | | 18 S | |
|---------|--------|-------------|-----------|------------|----------|-------------|-----------|
| Fuentes | | | | Receptores | | | |
| Símbolo | Nombre | Coordenadas | | Símbolo | Nombre | Coordenadas | |
| F | Fuente | N | 5.940.800 | R | Receptor | N | 5.940.815 |
| | | E | 764.281 | | | E | 764.308 |
| | | N | | | | N | |
| | | E | | | | E | |
| | | N | | | | N | |
| | | E | | | | E | |
| | | N | | | | N | |
| | | E | | | | E | |

Se podrán adjuntar fotografías, considerando como máximo una (1) por fuente y dos (2) por lugar de medición.

FICHA DE MEDICIÓN DE NIVELES DE RUIDO

REGISTRO DE MEDICIÓN DE RUIDO DE FUENTE EMISORA

| | |
|---|---|
| Identificación Receptor N° | 1 |
| <input type="checkbox"/> Medición Interna (tres puntos) | <input checked="" type="checkbox"/> Medición externa (un punto) |

| | NPSeq | NPSmin | NPSmáx |
|---------|-------|--------|--------|
| Punto 1 | 52,9 | 49,6 | 56,8 |
| | 59,4 | 50,1 | 62 |
| | 56,8 | 47,2 | 59,6 |
| Punto 2 | | | |
| | | | |
| | | | |
| Punto 3 | | | |
| | | | |
| | | | |

REGISTRO DE RUIDO DE FONDO

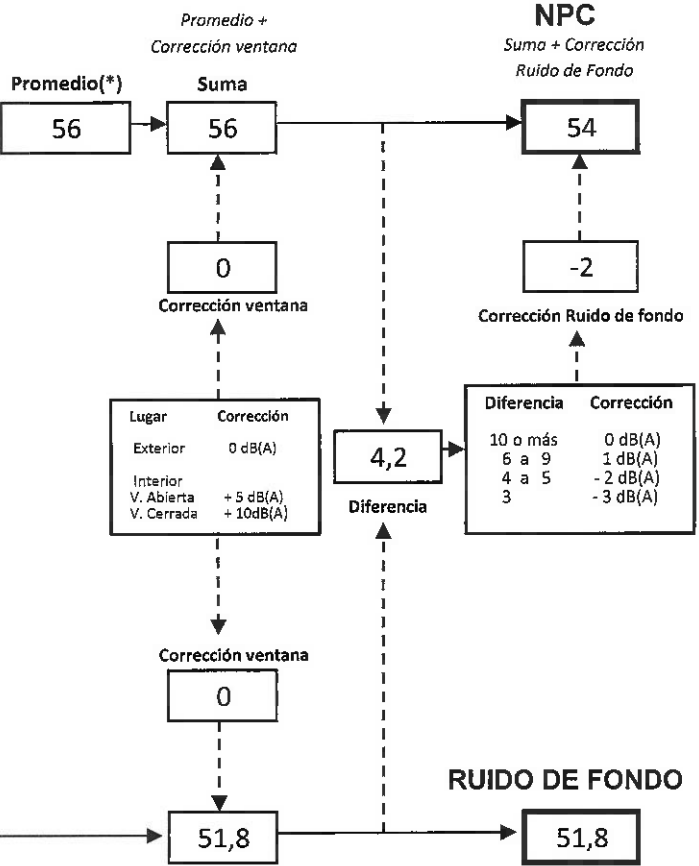
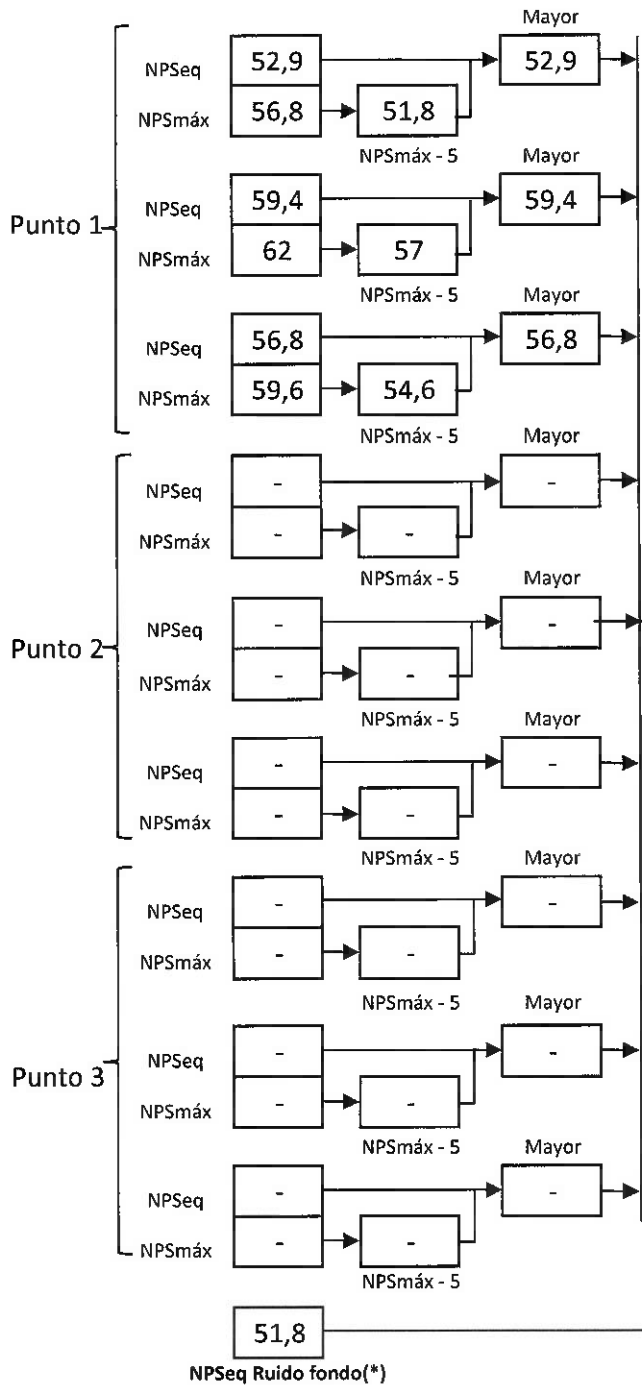
| | | |
|-----------------------------------|--|-----------------------------|
| Ruido de fondo afecta la medición | <input checked="" type="checkbox"/> Sí | <input type="checkbox"/> No |
| Fecha: | 19,01,2020 | Hora: 1:05 |

| | 5' | 10' | 15' | 20' | 25' | 30' |
|-------|------|------|------|-----|-----|-----|
| NPSeq | 44,3 | 52,7 | 51,8 | | | |

| |
|-----------------------------------|
| Observaciones: |
| Calibrado a 93,7 Laeq 93,7 |
| Ruido de Fondo no afecta medición |

FICHA DE EVALUACIÓN DE NIVELES DE RUIDO

| Información del Receptor | |
|--------------------------------|-----------|
| Identificación del Receptor N° | 1 |
| Indicar Condiciones | |
| Medición | Exterior |
| Ventana | No Aplica |
| Modelación ISO 9613 | |
| No | |



(*) Aproximar a números enteros

FICHA DE EVALUACIÓN DE NIVELES DE RUIDO

TABLA DE EVALUACIÓN

| Receptor N° | NPC [dBA] | Ruido de Fondo [dBA] | Zona DS N°38 | Periodo (Diurno/Nocturno) | Límite [dBA] | Estado (Supera/No Supera) |
|-------------|-----------|----------------------|--------------|---------------------------|--------------|---------------------------|
| 1 | 54 | 52 | Rural | Nocturno | 50 | Supera |
| | | | | | | |
| | | | | | | |
| | | | | | | |
| | | | | | | |
| | | | | | | |
| | | | | | | |
| | | | | | | |
| | | | | | | |
| | | | | | | |

OBSERVACIONES

La medición con NPC de **54 dBA** fue realizada al exterior de la vivienda del denunciante superando en 4 dBA el valor de la Norma DS 38/11.

Respecto de ruido de fondo se mide con fecha 07.01.2020 donde la medición no es representativa por horario de medición y con fecha 19.01.2020 donde el valor obtenido (**52 dBA**), luego de acuerdo al Art. 9 DS 38/11, se define como límite **50 dBA**.

ANEXOS

| N° | Descripción |
|----|------------------------------|
| 1 | Acta de Inspección Ambiental |
| 2 | Certificados de Calibración |
| | |
| | |
| | |

| | | | | | | |
|--|--|--|--|--|--|--|
| | | | | | | |
|--|--|--|--|--|--|--|

| | |
|-----------------------------------|------------|
| Fecha del reporte | 14-02-2020 |
| Nombre Representante Legal | |
| Firma Representante Legal | |