

REPORTE TÉCNICO DECRETO SUPREMO N°38/11 DEL MINISTERIO DEL MEDIO AMBIENTE

Establece Norma de Emisión de Ruidos Generados por Fuentes que Indica

FICHA DE INFORMACIÓN DE MEDICIÓN DE RUIDO

IDENTIFICACIÓN DE LA FUENTE EMISORA DE RUIDO

Nombre o razón social	Inmobiliaria Providencia Parque Kraemer		
RUT	Rut representante legal: 76.436.041-5		
Dirección	Manuel Montt 1053		
Comuna	Valdivia		
Nombre de Zona de emplazamiento (según IPT vigente)	ZK-v1		
Datum	WGS84	Huso	18
Coordenada Norte	5.589.482	Coordenada Este	651.396

CARACTERIZACIÓN DE LA FUENTE EMISORA DE RUIDO

Actividad Productiva	<input type="checkbox"/> Industrial	<input type="checkbox"/> Agrícola	<input type="checkbox"/> Extracción	<input type="checkbox"/> Otro
Actividad Comercial	<input type="checkbox"/> Restaurant	<input type="checkbox"/> Taller Mecánico	<input type="checkbox"/> Local Comercial	<input type="checkbox"/> Otro
Actividad Esparcimiento	<input type="checkbox"/> Discoteca	<input type="checkbox"/> Recinto Deportivo	<input type="checkbox"/> Cultura	<input type="checkbox"/> Otro
Actividad de Servicio	<input type="checkbox"/> Religioso	<input type="checkbox"/> Salud	<input type="checkbox"/> Comunitario	<input type="checkbox"/> Otro
Infraestructura Transporte	<input type="checkbox"/> Terminal	<input type="checkbox"/> Taller de Transporte	<input type="checkbox"/> Estación Intermedia	<input type="checkbox"/> Otro
Infraestructura Sanitaria	<input type="checkbox"/> Planta de Tratamiento	<input type="checkbox"/> Relleno Sanitario	<input type="checkbox"/> Instalación de Distribución	<input type="checkbox"/> Otro
Infraestructura Energética	<input type="checkbox"/> Generadora	<input type="checkbox"/> Distribución Eléctrica	<input type="checkbox"/> Comunicaciones	<input type="checkbox"/> Otro
Faena Constructiva	<input checked="" type="checkbox"/> Construcción	<input type="checkbox"/> Demolición	<input type="checkbox"/> Reparación	<input type="checkbox"/> Otro
Otro (Especificar)				

INSTRUMENTAL DE MEDICIÓN

Identificación sonómetro					
Marca	PCE	Modelo	PCE-428	N° serie	562058
Fecha de emisión Certificado de Calibración	06-02-2019				
Número de Certificado de Calibración	SON20190018				
Identificación calibrador					
Marca	PCE	Modelo	SC42	N° serie	N882884
Fecha de emisión Certificado de Calibración	10-12-2018				
Número de Certificado de Calibración	217553-01				
Ponderación en frecuencia	dBa		Ponderación temporal	Lento	
Verificación de Calibración en Terreno	<input checked="" type="checkbox"/> Si		<input type="checkbox"/> No		
<i>Se deberá adjuntar Certificado de Calibración Periódica Vigente para ambos instrumentos.</i>					

REPORTE TÉCNICO DECRETO SUPREMO N°38/11 DEL MINISTERIO DEL MEDIO AMBIENTE

Establece Norma de Emisión de Ruidos Generados por Fuentes que Indica

FICHA DE INFORMACIÓN DE MEDICIÓN DE RUIDO


IDENTIFICACIÓN DEL RECEPTOR

Receptor N°	1-SNC			
Calle	pasaje tres, esquina Isabel la Católica			
Número	Pasaje 3 N° 1501			
Comuna	Valdivia			
Datum	wgs 84	Huso	18	
Coordenada Norte	5.589.442	Coordenada Este	651.475	
Nombre de Zona de emplazamiento (según IPT vigente)	ZK-v1			
N° de Certificado de Informaciones Previas*				
Zonificación DS N° 38/11 MMA	<input type="checkbox"/> I	<input checked="" type="checkbox"/> II	<input type="checkbox"/> III	<input type="checkbox"/> IV
				<input type="checkbox"/> Rural

* Adjuntar Certificado de Informaciones Previas (Si corresponde, según consideraciones de Art. 8°, D.S. N° 38/11 MMA)

CONDICIONES DE MEDICIÓN

Fecha medición	02-mar-20			
Hora inicio medición	16:20			
Hora término medición	16:30			
Periodo de medición	<input checked="" type="checkbox"/> 7:00 a 21:00 h	<input type="checkbox"/> 21:00 a 7:00 h		
Lugar de medición	<input type="checkbox"/> Medición Interna	<input checked="" type="checkbox"/> Medición Externa		
Descripción del lugar de medición	patio vivienda			
Condiciones de ventana (en caso de medición interna)	<input type="checkbox"/> Ventana Abierta	<input type="checkbox"/> Ventana Cerrada		
Identificación ruido de fondo				
Temperatura [°C]	28	Humedad [%]	40	Velocidad de viento [m/s]
				2

Nombre y firma profesional de terreno o Inspector Ambiental (IA)	Juan Harries M. Superintendencia del Medio Ambiente	
Institución, Empresa o Entidad Técnica de Fiscalización Ambiental (ETFA)		

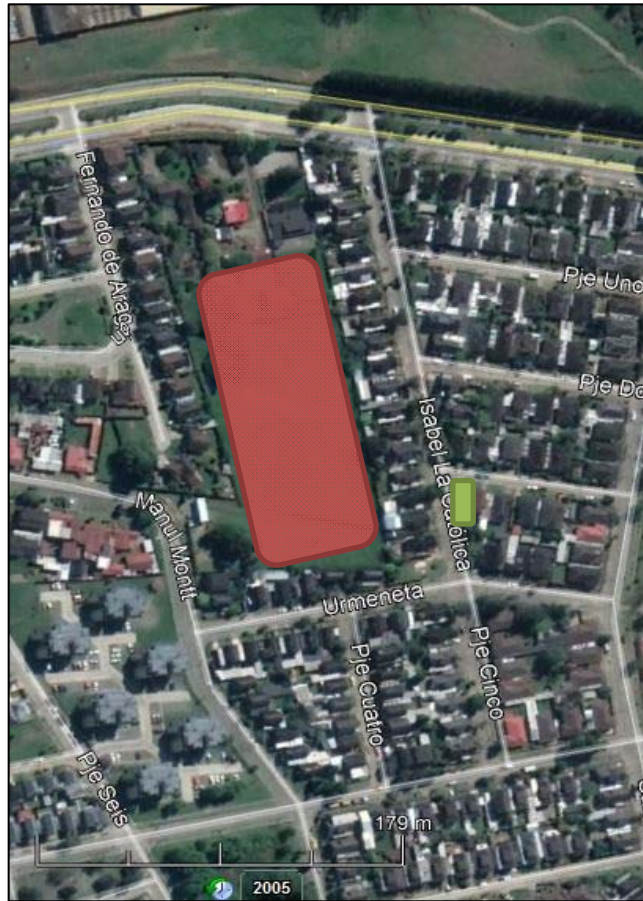
Nota:

- Se deberá imprimir y completar esta página para cada receptor evaluado.
- Se podrán incluir fotografías del punto donde se ubique el sonómetro para la realización de la medición.
- Los datos de Temperatura, Humedad Relativa y Velocidad de viento, corresponderá para mediciones realizadas en el exterior.

FICHA DE GEORREFERENCIACIÓN DE MEDICIÓN DE RUIDO

Croquis

Imagen Satelital



Origen de la imagen Satelital

Google Hearth

Escala de la imagen Satelital

En imagen

LEYENDA DE CROQUIS O IMAGEN UTILIZADA

Datum		WGSS84		Huso		18	
Fuentes				Receptores			
Símbolo	Nombre	Coordenadas		Símbolo	Nombre	Coordenadas	
	Fuente Emisora	N	5.589.482		1-SNC	N	5.589.442
		E	651.396			E	651.475
		N				N	
		E				E	
		N				N	
		E				E	
		N				N	
		E				E	

Se podrán adjuntar fotografías, considerando como máximo una (1) por fuente y dos (2) por lugar de medición.

REPORTE TÉCNICO DECRETO SUPREMO N°38/11 DEL MINISTERIO DEL MEDIO AMBIENTE

Establece Norma de Emisión de Ruidos Generados por Fuentes que Indica

FICHA DE MEDICIÓN DE NIVELES DE RUIDO

REGISTRO DE MEDICIÓN DE RUIDO DE FUENTE EMISORA

Identificación Receptor N°	1-SNC
<input type="checkbox"/> Medición Interna (tres puntos)	<input checked="" type="checkbox"/> Medición externa (un punto)

	NPSeq		NPSmin		NPSmáx
Punto 1	62	→	44	→	73
	62	→	41	→	69
	56	→	43	→	64
Punto 2		→		→	
		→		→	
		→		→	
Punto 3		→		→	
		→		→	
		→		→	

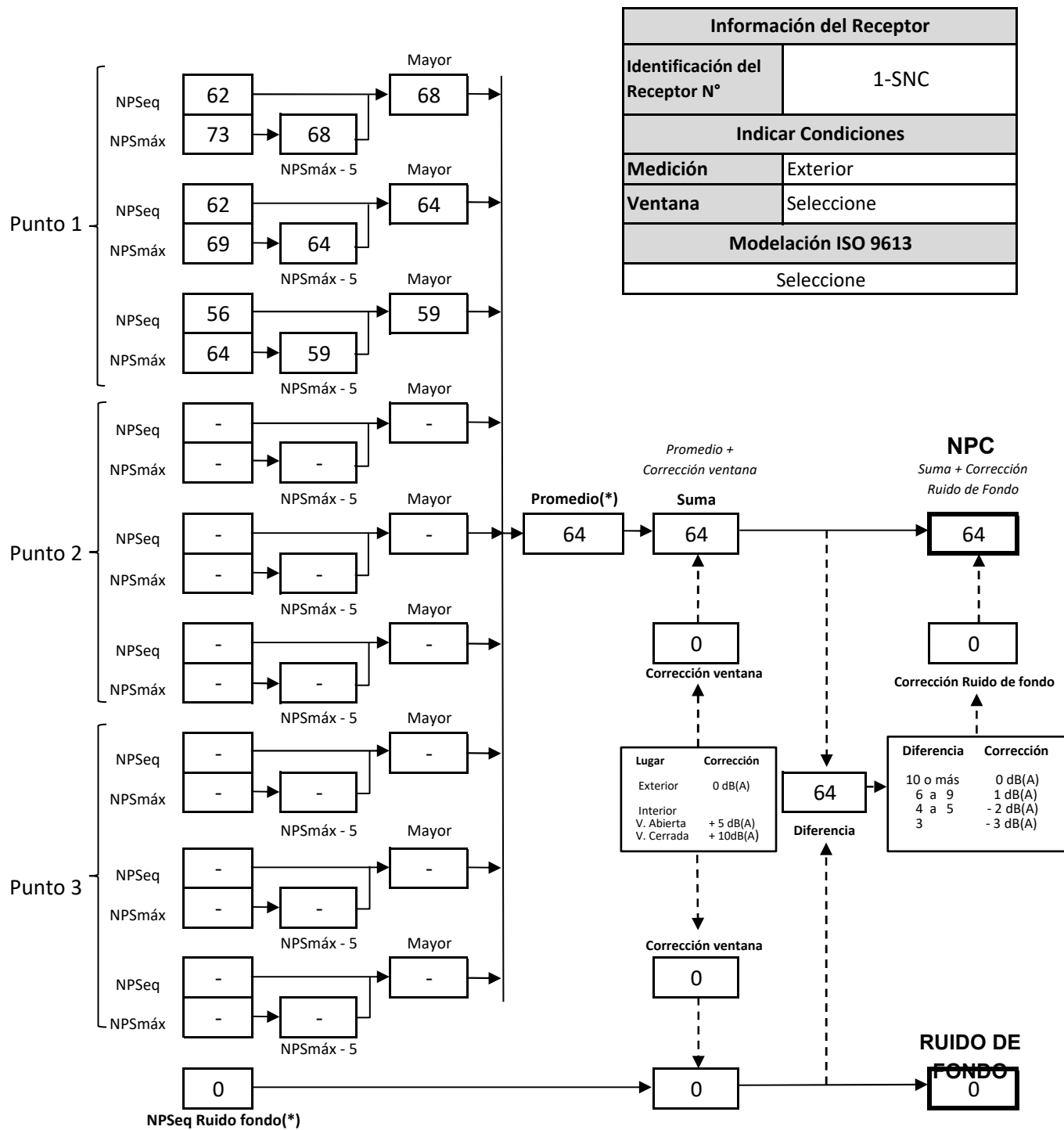
REGISTRO DE RUIDO DE FONDO

Ruido de fondo afecta la medición	<input type="checkbox"/> Si	<input checked="" type="checkbox"/> No
Fecha:		Hora:

	5'	10'	15'	20'	25'	30'
NPSeq						

Observaciones:
No existe otra fuente de ruido que afecte a la medición.

FICHA DE EVALUACIÓN DE NIVELES DE RUIDO



(*) Aproximar a números enteros

REPORTE TÉCNICO DECRETO SUPREMO N°38/11 DEL MINISTERIO DEL MEDIO AMBIENTE

Establece Norma de Emisión de Ruidos Generados por Fuentes que Indica

FICHA DE EVALUACIÓN DE NIVELES DE RUIDO

TABLA DE EVALUACIÓN

Receptor N°	NPC [dBA]	Ruido de Fondo [dBA]	Zona DS N°38	Periodo (Diurno/Nocturno)	Límite [dBA]	Estado (Supera/No Supera)
1-SNC	64	-	II	Diurno	60	Supera

OBSERVACIONES

Se identificarón ruidos relacionados a golpes provenientes de la construcción, específicamente a golpes metalicos

Existe superación de Norma de **4 dBA** en horario Diurno.

ANEXOS

N°	Descripción
	Acta de Inspección
	Certificados Sonometro

RESPONSABLE DEL REPORTE (Llenar sólo ETFA)

Fecha del reporte	
Nombre Representante Legal	
Firma Representante Legal	

REPORTE TÉCNICO DECRETO SUPREMO N°38/11 DEL MINISTERIO DEL MEDIO AMBIENTE

Establece Norma de Emisión de Ruidos Generados por Fuentes que Indica

FICHA DE INFORMACIÓN DE MEDICIÓN DE RUIDO

IDENTIFICACIÓN DE LA FUENTE EMISORA DE RUIDO

Nombre o razón social	Inmobiliaria Providencia Parque Kraemer		
RUT	Rut representante legal: 76.436.041-5		
Dirección	Manuel Montt 1053		
Comuna	Valdivia		
Nombre de Zona de emplazamiento (según IPT vigente)	ZK-v1		
Datum	WGS84	Huso	18
Coordenada Norte	5.589.482	Coordenada Este	651.396

CARACTERIZACIÓN DE LA FUENTE EMISORA DE RUIDO

Actividad Productiva	<input type="checkbox"/> Industrial	<input type="checkbox"/> Agrícola	<input type="checkbox"/> Extracción	<input type="checkbox"/> Otro
Actividad Comercial	<input type="checkbox"/> Restaurant	<input type="checkbox"/> Taller Mecánico	<input type="checkbox"/> Local Comercial	<input type="checkbox"/> Otro
Actividad Esparcimiento	<input type="checkbox"/> Discoteca	<input type="checkbox"/> Recinto Deportivo	<input type="checkbox"/> Cultura	<input type="checkbox"/> Otro
Actividad de Servicio	<input type="checkbox"/> Religioso	<input type="checkbox"/> Salud	<input type="checkbox"/> Comunitario	<input type="checkbox"/> Otro
Infraestructura Transporte	<input type="checkbox"/> Terminal	<input type="checkbox"/> Taller de Transporte	<input type="checkbox"/> Estación Intermedia	<input type="checkbox"/> Otro
Infraestructura Sanitaria	<input type="checkbox"/> Planta de Tratamiento	<input type="checkbox"/> Relleno Sanitario	<input type="checkbox"/> Instalación de Distribución	<input type="checkbox"/> Otro
Infraestructura Energética	<input type="checkbox"/> Generadora	<input type="checkbox"/> Distribución Eléctrica	<input type="checkbox"/> Comunicaciones	<input type="checkbox"/> Otro
Faena Constructiva	<input checked="" type="checkbox"/> Construcción	<input type="checkbox"/> Demolición	<input type="checkbox"/> Reparación	<input type="checkbox"/> Otro
Otro (Especificar)				

INSTRUMENTAL DE MEDICIÓN

Identificación sonómetro					
Marca	PCE	Modelo	PCE-428	N° serie	562058
Fecha de emisión Certificado de Calibración	06-02-2019				
Número de Certificado de Calibración	SON20190018				
Identificación calibrador					
Marca	PCE	Modelo	SC42	N° serie	N882884
Fecha de emisión Certificado de Calibración	10-12-2018				
Número de Certificado de Calibración	217553-01				
Ponderación en frecuencia	dBa		Ponderación temporal	Lento	
Verificación de Calibración en Terreno	<input checked="" type="checkbox"/> Si		<input type="checkbox"/> No		
<i>Se deberá adjuntar Certificado de Calibración Periódica Vigente para ambos instrumentos.</i>					

REPORTE TÉCNICO DECRETO SUPREMO N°38/11 DEL MINISTERIO DEL MEDIO AMBIENTE

Establece Norma de Emisión de Ruidos Generados por Fuentes que Indica


FICHA DE INFORMACIÓN DE MEDICIÓN DE RUIDO

IDENTIFICACIÓN DEL RECEPTOR

Receptor N°	1.2-SNC				
Calle	pasaje tres, esquina Isabel la Católica				
Número	Pasaje 3 N° 1501				
Comuna	Valdivia				
Datum	wgs 84	Huso	18		
Coordenada Norte	5.589.442	Coordenada Este	651.475		
Nombre de Zona de emplazamiento (según IPT vigente)	ZK-v1				
N° de Certificado de Informaciones Previas*					
Zonificación DS N° 38/11 MMA	<input type="checkbox"/> I	<input checked="" type="checkbox"/> II	<input type="checkbox"/> III	<input type="checkbox"/> IV	<input type="checkbox"/> Rural
* Adjuntar Certificado de Informaciones Previas (Si corresponde, según consideraciones de Art. 8°, D.S. N° 38/11 MMA)					

CONDICIONES DE MEDICIÓN

Fecha medición	04-mar-20				
Hora inicio medición	9:26				
Hora término medición	9:44				
Periodo de medición	<input checked="" type="checkbox"/> 7:00 a 21:00 h	<input type="checkbox"/> 21:00 a 7:00 h			
Lugar de medición	<input type="checkbox"/> Medición Interna	<input checked="" type="checkbox"/> Medición Externa			
Descripción del lugar de medición	patio vivienda				
Condiciones de ventana (en caso de medición interna)	<input type="checkbox"/> Ventana Abierta	<input type="checkbox"/> Ventana Cerrada			
Identificación ruido de fondo					
Temperatura [°C]	13	Humedad [%]	100	Velocidad de viento [m/s]	0,5

Nombre y firma profesional de terreno o Inspector Ambiental (IA)	Juan Harries M. Superintendencia del Medio Ambiente	
Institución, Empresa o Entidad Técnica de Fiscalización Ambiental (ETFA)		

Nota:

- Se deberá imprimir y completar esta página para cada receptor evaluado.
- Se podrán incluir fotografías del punto donde se ubique el sonómetro para la realización de la medición.
- Los datos de Temperatura, Humedad Relativa y Velocidad de viento, corresponderá para mediciones realizadas en el exterior.

FICHA DE GEORREFERENCIACIÓN DE MEDICIÓN DE RUIDO

Croquis

Imagen Satelital



Origen de la imagen Satelital

Google Hearth

Escala de la imagen Satelital

En imagen

LEYENDA DE CROQUIS O IMAGEN UTILIZADA

Datum		WGSS84		Huso		18	
Fuentes				Receptores			
Símbolo	Nombre	Coordenadas		Símbolo	Nombre	Coordenadas	
	Fuente Emisora	N	5.589.482		1.2-SNC	N	5.589.442
		E	651.396			E	651.475
		N				N	
		E				E	
		N				N	
		E				E	
		N				N	
		E				E	

Se podrán adjuntar fotografías, considerando como máximo una (1) por fuente y dos (2) por lugar de medición.

REPORTE TÉCNICO DECRETO SUPREMO N°38/11 DEL MINISTERIO DEL MEDIO AMBIENTE

Establece Norma de Emisión de Ruidos Generados por Fuentes que Indica

FICHA DE MEDICIÓN DE NIVELES DE RUIDO

REGISTRO DE MEDICIÓN DE RUIDO DE FUENTE EMISORA

Identificación Receptor N°	1.2-SNC
<input type="checkbox"/> Medición Interna (tres puntos)	<input checked="" type="checkbox"/> Medición externa (un punto)

	NPSeq		NPSmin		NPSmáx
Punto 1	61	→	56	→	69
	62	→	57	→	73
	61	→	51	→	68
Punto 2		→		→	
		→		→	
		→		→	
Punto 3		→		→	
		→		→	
		→		→	

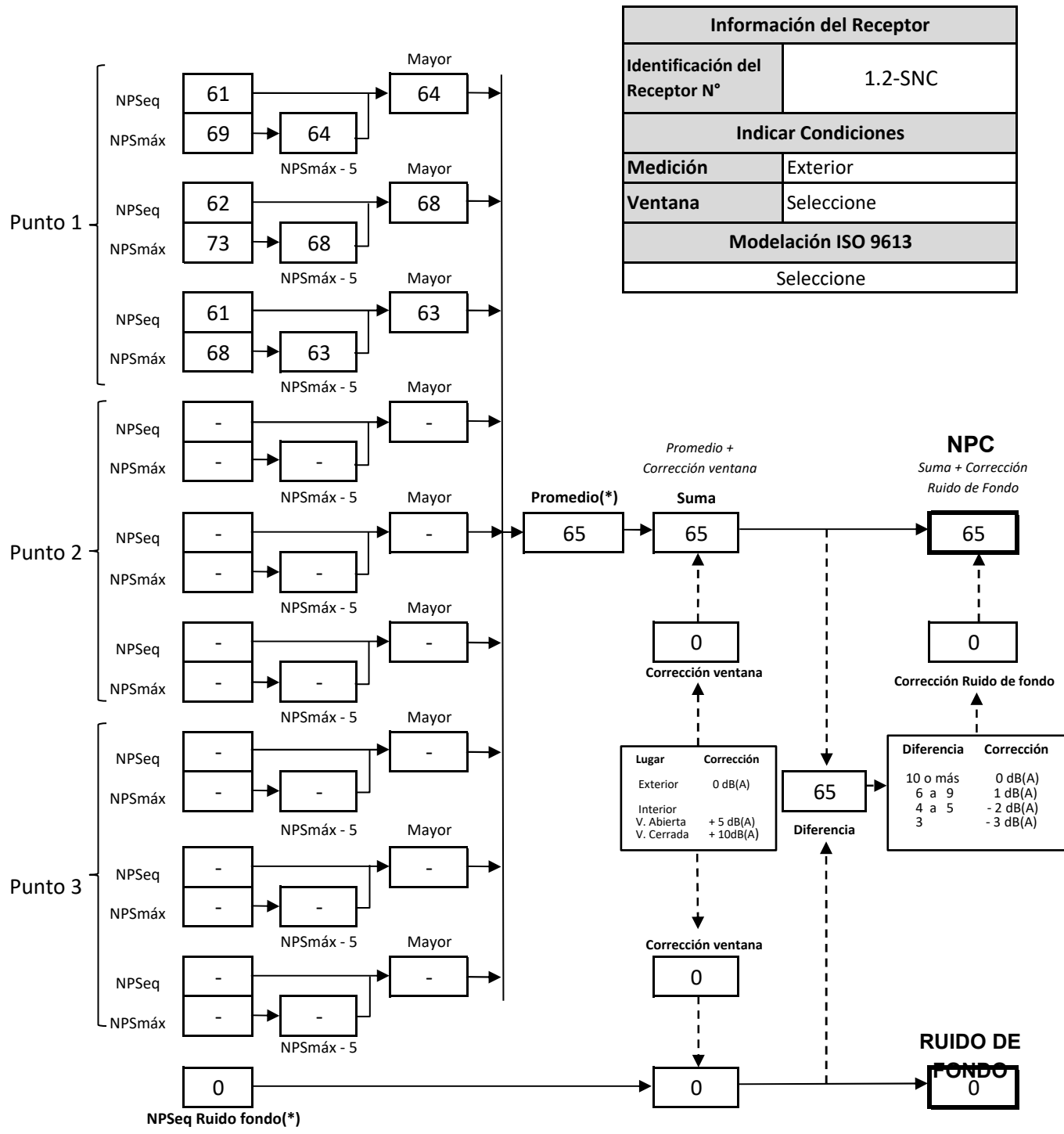
REGISTRO DE RUIDO DE FONDO

Ruido de fondo afecta la medición	<input type="checkbox"/> Si	<input checked="" type="checkbox"/> No
Fecha:		Hora:

	5'	10'	15'	20'	25'	30'
NPSeq						

Observaciones:
No existe otra fuente de ruido que afecte a la medición.

FICHA DE EVALUACIÓN DE NIVELES DE RUIDO



(*) Aproximar a números enteros

REPORTE TÉCNICO DECRETO SUPREMO N°38/11 DEL MINISTERIO DEL MEDIO AMBIENTE

Establece Norma de Emisión de Ruidos Generados por Fuentes que Indica

FICHA DE EVALUACIÓN DE NIVELES DE RUIDO

TABLA DE EVALUACIÓN

Receptor N°	NPC [dBA]	Ruido de Fondo [dBA]	Zona DS N°38	Periodo (Diurno/Nocturno)	Límite [dBA]	Estado (Supera/No Supera)
1.2-SNC	65	-	II	Diurno	60	Supera

OBSERVACIONES

Se identificarán ruidos relacionados a golpes provenientes de la construcción, específicamente a golpes metálicos, junto con esto se detectó también el uso de taladro o cortadora eléctrica.

Existe superación de Norma de **5 dBA** en horario Diurno.

ANEXOS

N°	Descripción
	Acta de Inspección
	Certificados Sonometro

RESPONSABLE DEL REPORTE (Llenar sólo ETFA)

Fecha del reporte	
Nombre Representante Legal	
Firma Representante Legal	

REPORTE TÉCNICO DECRETO SUPREMO N°38/11 DEL MINISTERIO DEL MEDIO AMBIENTE

Establece Norma de Emisión de Ruidos Generados por Fuentes que Indica

FICHA DE EVALUACIÓN DE NIVELES DE RUIDO**TABLA DE EVALUACIÓN**

Receptor N°	NPC [dBA]	Ruido de Fondo [dBA]	Zona DS N°38	Periodo (Diurno/Nocturno)	Límite [dBA]	Estado (Supera/No Supera)
1.2-SNC	67	-	II	Diurno	60	Supera

OBSERVACIONES

Se identificarán ruidos relacionados a golpes provenientes de la construcción, específicamente a golpes metálicos.

Existe superación de Norma de **7 dBA** en horario Diurno.

ANEXOS

N°	Descripción
	Acta de Inspección
	Certificados

RESPONSABLE DEL REPORTE (Llenar sólo ETFA)

Fecha del reporte	
Nombre Representante Legal	
Firma Representante Legal	