

REPORTE TÉCNICO DECRETO SUPREMO N°38/11 DEL MINISTERIO DEL MEDIO AMBIENTE

Establece Norma de Emisión de Ruidos Generados por Fuentes que Indica

FICHA DE INFORMACIÓN DE MEDICIÓN DE RUIDO

IDENTIFICACIÓN DE LA FUENTE EMISORA DE RUIDO

Nombre o razón social	REINALDO CARLOS VILLANUEVA DE LA MAZA BARRACA Y ASERRADERO MOVIL, E.I.R.L.		
RUT	76.054.887-1		
Dirección	A. MOSEÑOR ENRIQUE ALVEAR # 415		
Comuna	CAUQUENES		
Nombre de Zona de emplazamiento (según IPT vigente)	ZM2		
Datum	WGS 84	Huso	18
Coordenada Norte	6.014.644	Coordenada Este	741.889

CARACTERIZACIÓN DE LA FUENTE EMISORA DE RUIDO

Actividad Productiva	<input type="checkbox"/> Industrial	<input type="checkbox"/> Agrícola	<input type="checkbox"/> Extracción	<input checked="" type="checkbox"/> Otro
Actividad Comercial	<input type="checkbox"/> Restaurant	<input type="checkbox"/> Taller Mecánico	<input type="checkbox"/> Local Comercial	<input type="checkbox"/> Otro
Actividad Esparcimiento	<input type="checkbox"/> Discoteca	<input type="checkbox"/> Recinto Deportivo	<input type="checkbox"/> Cultura	<input type="checkbox"/> Otro
Actividad de Servicio	<input type="checkbox"/> Religioso	<input type="checkbox"/> Salud	<input type="checkbox"/> Comunitario	<input type="checkbox"/> Otro
Infraestructura Transporte	<input type="checkbox"/> Terminal	<input type="checkbox"/> Taller de Transporte	<input type="checkbox"/> Estación Intermedia	<input type="checkbox"/> Otro
Infraestructura Sanitaria	<input type="checkbox"/> Planta de Tratamiento	<input type="checkbox"/> Relleno Sanitario	<input type="checkbox"/> Instalación de Distribución	<input type="checkbox"/> Otro
Infraestructura Energética	<input type="checkbox"/> Generadora	<input type="checkbox"/> Distribución Eléctrica	<input type="checkbox"/> Comunicaciones	<input type="checkbox"/> Otro
Faena Constructiva	<input type="checkbox"/> Construcción	<input type="checkbox"/> Demolición	<input type="checkbox"/> Reparación	<input type="checkbox"/> Otro
Otro (Especificar)	BARRACA/ASERRADERO			

INSTRUMENTAL DE MEDICIÓN

Identificación sonómetro					
Marca	CIRRUS	Modelo	CR:162B	N° serie	G066126
Fecha de emisión Certificado de Calibración	30-11-2016				
Número de Certificado de Calibración	SON20160077				
Identificación calibrador					
Marca	CIRRUD	Modelo	CR:514	N° serie	64907
Fecha de emisión Certificado de Calibración	28-11-2016				
Número de Certificado de Calibración	CAL20160101				
Ponderación en frecuencia			Ponderación temporal		
Verificación de Calibración en Terreno	<input checked="" type="checkbox"/> Si		<input type="checkbox"/> No		
<i>Se deberá adjuntar Certificado de Calibración Periódica Vigente para ambos instrumentos.</i>					

REPORTE TÉCNICO DECRETO SUPREMO N°38/11 DEL MINISTERIO DEL MEDIO AMBIENTE

Establece Norma de Emisión de Ruidos Generados por Fuentes que Indica


FICHA DE INFORMACIÓN DE MEDICIÓN DE RUIDO

IDENTIFICACIÓN DE LA FUENTE EMISORA DE RUIDO

Receptor N°	1				
Calle	AV. MONSEÑOR ENRIQUE ALVEAR				
Número	469				
Comuna	CAUQUENES				
Datum	WGS 84	Huso	18		
Coordenada Norte	6.014.670	Coordenada Este	741.909		
Nombre de Zona de emplazamiento (según IPT vigente)	ZM2				
N° de Certificado de Informaciones Previas*	*				
Zonificación DS N° 38/11 MMA	<input type="checkbox"/> I	<input type="checkbox"/> II	<input checked="" type="checkbox"/> III	<input type="checkbox"/> IV	<input type="checkbox"/> Rural
* Adjuntar Certificado de Informaciones Previas (Si corresponde, según consideraciones de Art. 8°, D.S. N° 38/11 MMA)					

IDENTIFICACIÓN DE LA FUENTE EMISORA DE RUIDO

Fecha medición	25-01-2018				
Hora inicio medición	12:33				
Hora término medición	14:23				
Periodo de medición	<input checked="" type="checkbox"/> 7:00 a 21:00 h	<input type="checkbox"/> 21:00 a 7:00 h			
Lugar de medición	<input type="checkbox"/> Medición Interna	<input checked="" type="checkbox"/> Medición Externa			
Descripción del lugar de medición	PATIO INTERIOR DE DOMICILIO UBICADO CONTIGUO A LA FUENTE (NORTE)				
Condiciones de ventana (en caso de medición interna)	<input type="checkbox"/> Ventana Abierta	<input type="checkbox"/> Ventana Cerrada			
Identificación ruido de fondo	RUIDO DE FONDO NO ALTERA LA MEDICIÓN				
Temperatura [°C]	*	Humedad [%]	*	Velocidad de viento [m/s]	*

Nombre y firma profesional de terreno o Inspector Ambiental (IA)	PATRICIO BUSTOS Z.	 Encargado Fiscalizador (SMA)
ETFA		

Nota:

- Se deberá imprimir y completar esta página para cada receptor evaluado.
- Se podrán incluir fotografías del punto donde se ubique el sonómetro para la realización de la medición.
- Los datos de Temperatura, Humedad Relativa y Velocidad de viento, corresponderá para mediciones realizadas en el exterior.

REPORTE TÉCNICO DECRETO SUPREMO N°38/11 DEL MINISTERIO DEL MEDIO AMBIENTE

Establece Norma de Emisión de Ruidos Generados por Fuentes que Indica

FICHA DE INFORMACIÓN DE MEDICIÓN DE RUIDO

IDENTIFICACIÓN DE LA FUENTE EMISORA DE RUIDO

Receptor N°	2			
Calle	AV. PADRE ALBERTO HURTADO			
Número	619			
Comuna	CAUQUENES			
Datum		Huso		
Coordenada Norte	6.014.681	Coordenada Este	741.890	
Nombre de Zona de emplazamiento (según IPT)				
N° de Certificado de Informaciones Previas*	*			
Zonificación DS N° 38/11 MMA	<input type="checkbox"/> I	<input type="checkbox"/> II	<input checked="" type="checkbox"/> III	<input type="checkbox"/> IV <input type="checkbox"/> Rural

* Adjuntar Certificado de Informaciones Previas (Si corresponde, según consideraciones de Art. 8°, D.S. N° 38/11 MMA)

IDENTIFICACIÓN DE LA FUENTE EMISORA DE RUIDO

Fecha medición	25-01-2018			
Hora inicio medición	14:45			
Hora término medición	14:55			
Periodo de medición	<input checked="" type="checkbox"/> 7:00 a 21:00 h	<input type="checkbox"/> 21:00 a 7:00 h		
Lugar de medición	<input type="checkbox"/> Medición Interna	<input checked="" type="checkbox"/> Medición Externa		
medición	PATIO INTERIOR DE DOMICILIO UBICADO CERCANO A LA FUENTE			
Condiciones de ventana (en caso de medición interna)	<input type="checkbox"/> Ventana Abierta	<input type="checkbox"/> Ventana Cerrada		
Identificación ruido de fondo	RUIDO DE FONDO NO ALTERA LA MEDICIÓN			
Temperatura [°C]	*	Humedad [%]	*	Velocidad de viento [m/s] *

terreno o Inspector Ambiental		
Institución, Empresa o Entidad		
Técnica de Fiscalización		

Nota:

- Se deberá imprimir y completar esta página para cada receptor evaluado.
- Se podrán incluir fotografías del punto donde se ubique el sonómetro para la realización de la medición.
- Los datos de Temperatura, Humedad Relativa y Velocidad de viento, corresponderá para mediciones realizadas en el exterior.

FICHA DE INFORMACIÓN DE MEDICIÓN DE RUIDO

Croquis

Imagen Satelital



Origen de la imagen Satelital

IMAGEN SATELITAL GOOGLE EARTH

Escala de la imagen Satelital

*

LEYENDA DE CROQUIS O IMAGEN UTILIZADA

Datum		WGS 84		Huso		18	
Fuentes				Receptores			
Símbolo	Nombre	Coordenadas		Símbolo	Nombre	Coordenadas	
	MADERAS ESTACIÓN	N	6.014.644		RECEPTOR 1	N	6.014.670
		E	741.889			E	741.909
		N			RECEPTOR 2	N	6.014.681
		E				E	741.890
		N				N	
		E				E	
		N				N	
		E				E	

Se podrán adjuntar fotografías, considerando como máximo una (1) por fuente y dos (2) por lugar de medición.

FOTOGRAFÍAS



FOTOGRAFÍA 1:

Vista de la Barraca Estación EIRL, ubicada en Calle Av. Monseñor Enrique Alvear N.º 425 de la Ciudad de Cauquenes.



FOTOGRAFÍA 2:

Vista del lugar donde se realizó la medición externa en el denominado Receptor N.º 1, que se ubica contiguo a la Unidad Fiscalizable Barraca Estación.



FOTOGRAFÍA 3:

Vista del lugar donde se realizó la medición externa, en el denominado Receptor N.º 2, ubicado en patio interior del domicilio del denunciante.

REPORTE TÉCNICO DECRETO SUPREMO N°38/11 DEL MINISTERIO DEL MEDIO AMBIENTE

Establece Norma de Emisión de Ruidos Generados por Fuentes que Indica

FICHA DE INFORMACIÓN DE MEDICIÓN DE RUIDO

REGISTRO DE MEDICIÓN DE RUIDO DE FUENTE EMISORA

Identificación Receptor N°	1
<input type="checkbox"/> Medición Interna (tres puntos)	<input checked="" type="checkbox"/> Medición externa (un punto)

	NPSeq	NPSmin	NPSmáx
Punto 1	63,5	57,5	71,9
	65	57,7	77,1
	63,3	57,6	72,8
Punto 2			
Punto 3			

REGISTRO DE RUIDO DE FONDO

Ruido de fondo afecta la medición	<input type="checkbox"/> Si	<input checked="" type="checkbox"/> No
Fecha:	-	Hora: -

	5'	10'	15'	20'	25'	30'
NPSeq						

Observaciones:
RUIDO DE FONDO NO ALTERA LA MEDICIÓN (RUIDO DE TRÁNSITO ESPORÁDICO)

REPORTE TÉCNICO DECRETO SUPREMO N°38/11 DEL MINISTERIO DEL MEDIO AMBIENTE

Establece Norma de Emisión de Ruidos Generados por Fuentes que Indica

FICHA DE INFORMACIÓN DE MEDICIÓN DE RUIDO

REGISTRO DE MEDICIÓN DE RUIDO DE FUENTE EMISORA

Identificación Receptor N°	2
<input type="checkbox"/> Medición Interna (tres puntos)	<input checked="" type="checkbox"/> Medición externa (un punto)

	NPSeq		NPSmin		NPSmáx
Punto 1	51,7	→	47,9	→	59,2
	50	→	47,4	→	47,4
	51,1	→	48,2	→	55,8
Punto 2		→		→	
		→		→	
		→		→	
Punto 3		→		→	
		→		→	
		→		→	

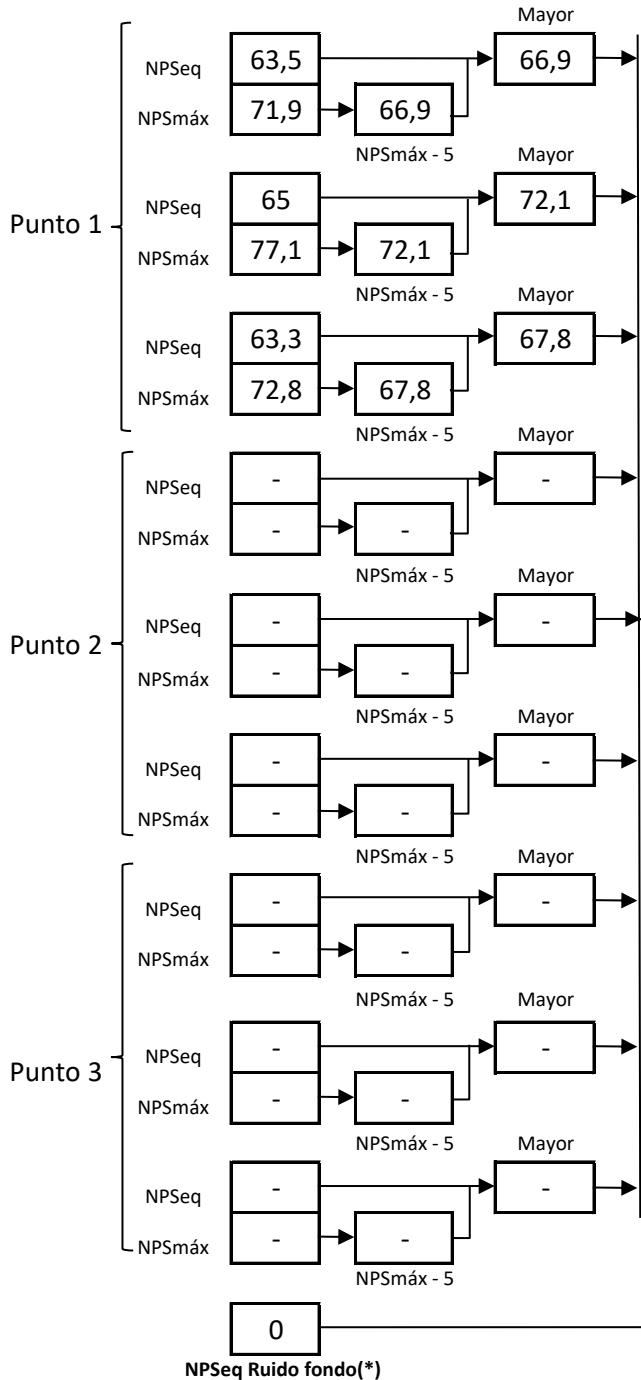
REGISTRO DE RUIDO DE FONDO

Ruido de fondo afecta la medición	<input type="checkbox"/> Si	<input checked="" type="checkbox"/> No
Fecha:	-	Hora: -

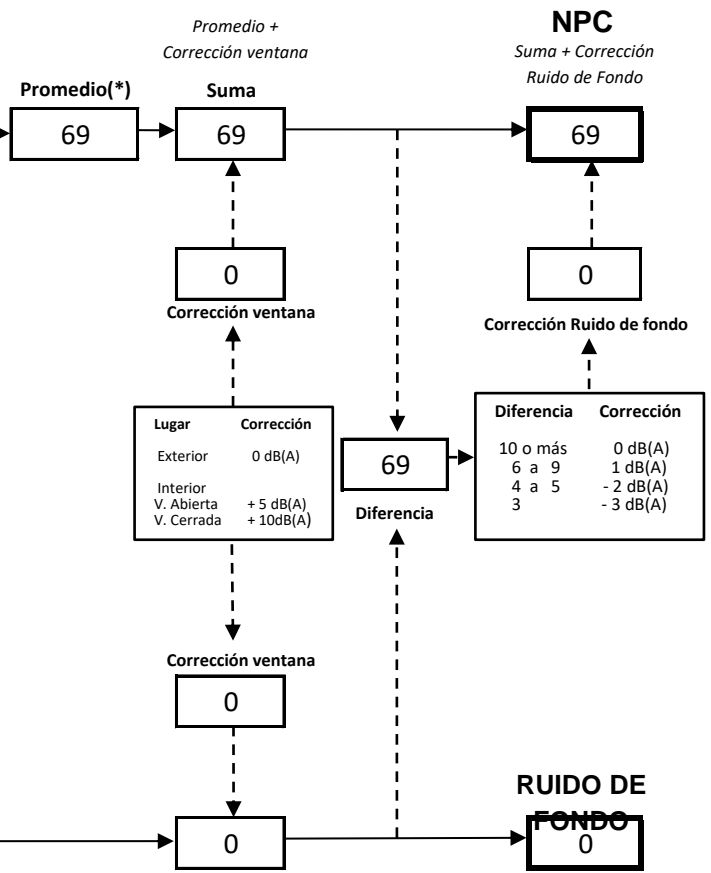
	5'	10'	15'	20'	25'	30'
NPSeq	-					

Observaciones:
RUIDO DE FONDO NO ALTERA LA MEDICIÓN (RUIDO DE TRÁNSITO ESPORÁDICO)

FICHA DE EVALUACIÓN DE NIVELES DE RUIDO



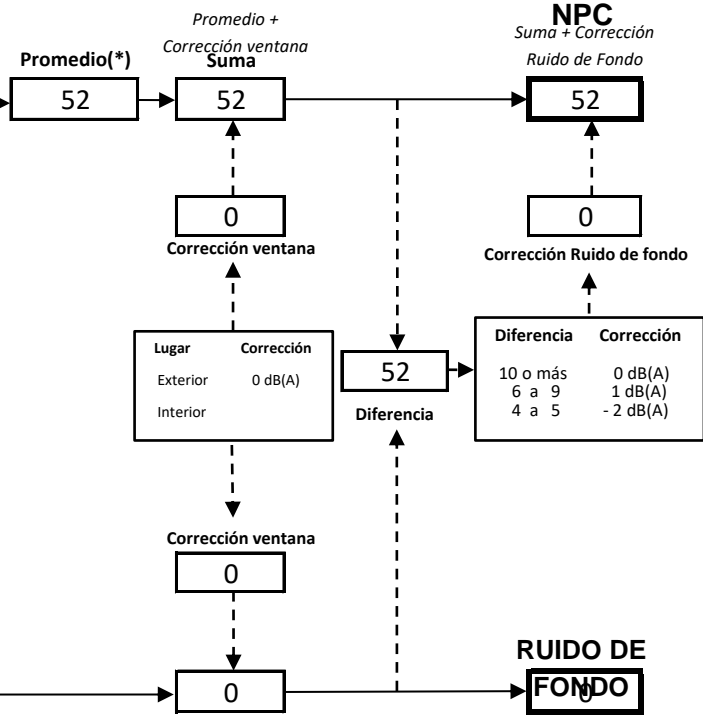
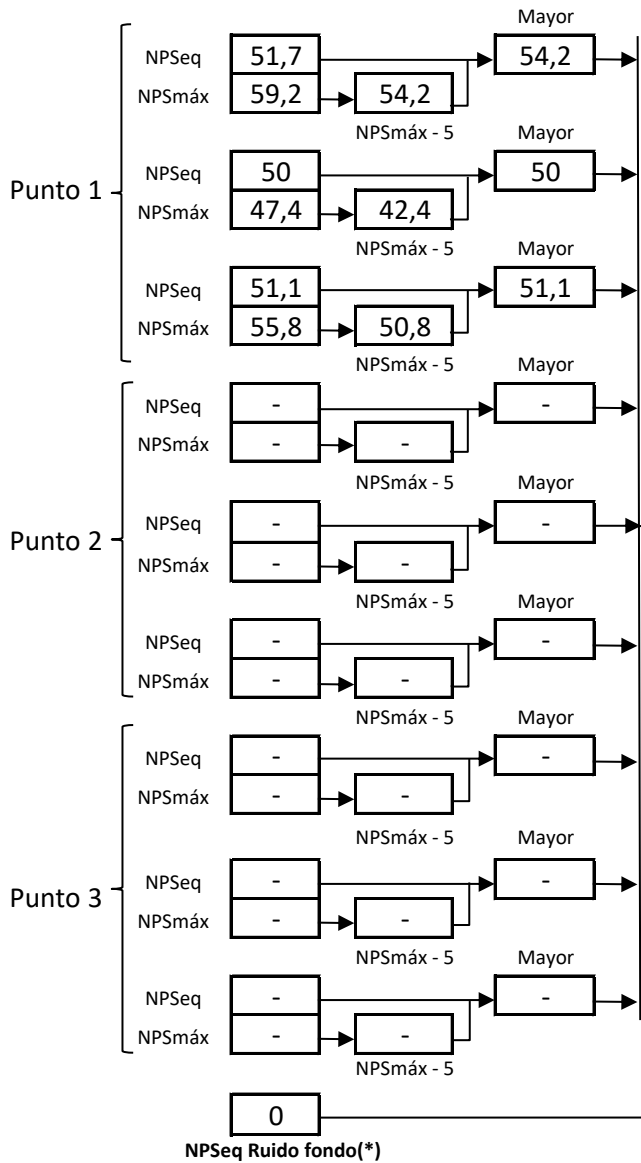
Información del Receptor	
Identificación del Receptor N°	1
Indicar Condiciones	
Medición	Exterior
Ventana	No Aplica
Modelación ISO 9613	
Seleccione	



(*) Aproximar a números enteros

FICHA DE EVALUACIÓN DE NIVELES DE RUIDO

Información del Receptor	
Identificación del Receptor N°	2
Indicar Condiciones	
Medición	Exterior
Ventana	No Aplica
Modelación ISO 9613	
Seleccione	



(*) Aproximar a números enteros

REPORTE TÉCNICO DECRETO SUPREMO N°38/11 DEL MINISTERIO DEL MEDIO AMBIENTE

Establece Norma de Emisión de Ruidos Generados por Fuentes que Indica

FICHA DE EVALUACIÓN DE NIVELES DE RUIDO				
--	--	--	--	--

TABLA DE EVALUACIÓN					
----------------------------	--	--	--	--	--

Receptor N°	NPC [dBA]	Ruido de Fondo [dBA]	Zona DS N°38	Periodo (Diurno/Nocturno)	Límite [dBA]	Estado (Supera/No Supera)
1	69	-	III	Diurno	65	Supera
2	52	-	III	Diurno	65	No Supera
			Seleccione	Seleccione	-	-
			Seleccione	Seleccione	-	-
			Seleccione	Seleccione	-	-
			Seleccione	Seleccione	-	-
			Seleccione	Seleccione	-	-
			Seleccione	Seleccione	-	-
			Seleccione	Seleccione	-	-

OBSERVACIONES					
----------------------	--	--	--	--	--

<p>DE ACUERDO A LOS RESULTADOS, SE ESTABLECE QUE EXISTE SUPERACIÓN DE LOS LIMITES ESTABLECIDOS PARA LA ZONA, HOMOLOGADA COMO ZONA III SEGÚN NORMA DE RUIDO (D.S. N.º 38/2011) , CORRESPONDIENTE EL LUGAR DE MEDICIÓN A ZONA ZM2 (MIXTA) EN EL INSTRUMENTO DE PLANIFICACIÓN TERRITORIAL VIGENTE DE LA COMUNA DE CAUQUENES - PRC - (ZONA RESIDENCIAL+ACTIVIDADES PRODUCTIVAS).</p> <p>LA SUPERACIÓN FUE VERIFICADA EN EL RECEPTOR SIGNADO COMO N.º 1.</p> <p>NO SE VERIFICA SUPERACIÓN DE LA NORMATIVA EN LA MEDICIÓN EFECTUADA EN EL RECEPTOR SIGNADO N.º 2</p>

ANEXOS					
---------------	--	--	--	--	--

N°	Descripción
1	CERTIFICADO DE CALIBRACIÓN DE SONÓMETRO - SERIAL N.º G06612
2	CERTIFICADO DE CALIBRACIÓN DE CALIBRADOR - SERIAL N.º 64907

RESPONSABLE DEL REPORTE (Llenar sólo ETFA)				
---	--	--	--	--

Fecha del reporte	
Nombre Representante Legal	
Firma Representante Legal	