

ACTA DE INSPECCION AMBIENTAL
(FORMATO DE ACTA INSPECCIÓN GENERAL)

1. ANTECEDENTES		
1.1 Fecha de Inspección: <u>16 de noviembre 2020</u>		1.2 Hora de inicio: <u>11:20</u>
		1.3 Hora de término: <u>12:00</u>
1.4 Nombre de la Unidad Fiscalizable: <u>Construcción Soc. Inversiones CML S.A.</u>		1.5 Estado operacional de la Unidad Fiscalizable: <u>Construcción</u>
1.6 Ubicación de la Unidad Fiscalizable: <u>Orella esquina Salvador Allende.</u>		Comuna (s): <u>Iquique</u>
		Región (es): <u>Tarapacá</u>
1.7 Titular (es) de la Unidad Fiscalizable: <u>Constructora Jormac Spa.</u>		Domicilio: <u>Serrano 580-592</u>
RUT o RUN: <u>77.249.489-0</u>	Teléfono:	Correo electrónico:
1.8 Representante Legal de la Unidad Fiscalizable:		Domicilio:
RUN:	Teléfono:	Correo electrónico:
1.9 Encargado o Responsable de la Unidad Fiscalizable: <u>Pedro Piazza</u>		Domicilio: <u>Serrano 580-592.</u>
RUN: <u>13.639.523-8</u>	Teléfono: <u>991820340</u>	Correo electrónico: <u>peyo.piazza@hotmail.com</u>
1.10 Encargado o Responsable de la Unidad Fiscalizable participa en la Inspección Ambiental: (Marque con x según corresponda)		
SI _____ NO <u>X</u>		

2. MOTIVO DE LA ACTIVIDAD DE FISCALIZACIÓN (Marque con x según corresponda)	
2.1 Programada: _____	2.2 No programada: _____
	Motivo: Denuncia <u>X</u> Oficio _____ Otro _____
	(Detallar motivo brevemente) <u>Ruido molestos.</u>

3. MATERIA ESPECÍFICA OBJETO DE LA INSPECCIÓN AMBIENTAL

Manejo de emisiones atmosféricas

4. INSTRUMENTOS DE CARÁCTER AMBIENTAL FISCALIZADOS

DS 38/2011 del MMA.

5. OPOSICIÓN/OBSTRUCCIÓN AL INGRESO

<p>5.1 Existió Oposición/Obstrucción al Ingreso:</p> <p>SI _____ NO <u>X</u></p>	<p>En caso de existir Oposición/Obstrucción al ingreso por parte del fiscalizado, se debe describir las circunstancias o acontecimientos ocurridos que impiden u obstaculizan la realización de la inspección ambiental:</p>
<p>5.2 Se solicitó auxilio de Fuerza Pública para el Ingreso a la Unidad Fiscalizable (Sólo SMA):</p> <p>SI _____ NO <u>X</u></p>	<p>En caso de requerirse auxilio de la fuerza pública indicar N° de certificado de oposición a la fiscalización ambiental de la SMA y solicitud del auxilio de la fuerza pública:</p>

6. ASPECTOS ASOCIADOS A LA EJECUCIÓN DE LA INSPECCIÓN AMBIENTAL

6.1 Se ejecutó la Reunión Informativa: SI _____ NO X (En caso de que la respuesta sea negativa, indicar las causas que motivaron dicha situación en el numeral 7 de la presente acta)

En caso de que la respuesta sea afirmativo, responder lo siguiente:

- | | |
|--|-------------------|
| a) Se informaron las materias objeto de la fiscalización | SI _____ NO _____ |
| b) Se informó la normativa ambiental pertinente | SI _____ NO _____ |
| c) Se informó el orden en que se llevaría a cabo la inspección | SI _____ NO _____ |
| d) Se explicó brevemente los métodos que se usarían para documentar y registrar el estado en que se encuentra la Unidad Fiscalizable | SI _____ NO _____ |

6.2 Actividades de Inspección realizadas (Marque con x según corresponda)

Inspección Ocular: _____	Captura Fotográfica: _____	Toma de Muestras: _____	Registro Coordinadas: _____
Mediciones: <u>X</u>	(Representación Gráfica: _____	Encuestas o Entrevistas: _____	Otras (especificar): _____

6.3 Existió colaboración por parte de los fiscalizados: SI _____ NO _____

(En caso de ser negativo, se debe fundamentar los hechos en el numeral 7 de la presente Acta)

6.4 Existió trato respetuoso y deferente hacia los fiscalizadores: SI _____ NO _____

(En caso de ser negativo, se debe fundamentar los hechos en el numeral 7 de la presente Acta)

7. OBSERVACIONES ASOCIADAS A LA EJECUCIÓN DE LA INSPECCIÓN AMBIENTAL

Debido a que la medición se realizó ~~con~~ en el domicilio del denunciante no se realizó reunión de inicio con el titular. Sin embargo, posterior a la fiscalización se visitó UF y se conversó con encargado sobre procedimiento.

8. HECHOS CONSTATADOS Y/O ACTIVIDADES REALIZADAS

Siendo las 11:15 del día 16 de nov. de 2020 se realizó actividad de fiscalización ambiental a la unidad fiscalizable "Construcción de Sociedad de Inversiones CML S.A", la cual se encontraba en su fase de construcción a cargo de constructora Tormac. Spa. Lo anterior, con el objetivo de realizar medición de los niveles de presión sonora emitidos por dicha actividad.

Para esto se visitó el domicilio del denunciante, realizándose la medición desde un punto externo dentro de la vivienda, indicado por el denunciante como el sector más expuesto al ruido dentro del domicilio.

El sonómetro utilizado correspondió a marca Cirrus, modelo CR162B y n/s 9066138. El calibrador utilizado correspondió a marca Cirrus, modelo CR514 y n/s 64887.

Los resultados de la medición fueron los sgtes.

Receptor 1 : inicio de medición 11:23 ; condición exterior

Punto	NPS _{eq} (dBA)	NPS _{mín} (dBA)	NPS _{máx} (dBA)
1	63,7	55,3	67,4
2	62,2	54,6	68,8
3	62,6	54,5	69,1

No se registró ruido de fondo que afectara la medición.

11. OTROS ASISTENTES

Nombre	Institución/Empresa	Firma
/		

12. RECEPCIÓN DEL ACTA

<p>12.1 El Encargado o Responsable de la Unidad Fiscalizable recepcionó copia del Acta: (Marque con x según corresponda)</p> <p>SI <input type="checkbox"/> NO <input checked="" type="checkbox"/></p>	<p>En caso de que el Acta no haya sido recepcionada, indique el motivo:</p> <p>Ausencia del Encargado _____ Negación de Recepción _____</p> <p>Otro _____</p> <p>Observaciones: (Detallar brevemente las circunstancias y/o acontecimientos ocurridos)</p> <p><i>Se envía acta por correo .</i></p>
---	--

REPORTE TÉCNICO DECRETO SUPREMO N°38/11 DEL MINISTERIO DEL MEDIO AMBIENTE

Establece Norma de Emisión de Ruidos Generados por Fuentes que Indica

FICHA DE INFORMACIÓN DE MEDICIÓN DE RUIDO

IDENTIFICACIÓN DE LA FUENTE EMISORA DE RUIDO

Nombre o razón social	Construcción S.I. CML S.A (Orella con Salvador Allende)		
RUT	77249489-0		
Dirección	Orella esquina Salvador Allende		
Comuna	Iquique		
Nombre de Zona de emplazamiento (según IPT vigente)	C. ORIENTE 1. PUEBLO NUEVO		
Datum	WGS84	Huso	19S
Coordenada Norte	7.763.607	Coordenada Este	381.421

CARACTERIZACIÓN DE LA FUENTE EMISORA DE RUIDO

Actividad Productiva	<input type="checkbox"/> Industrial	<input type="checkbox"/> Agrícola	<input type="checkbox"/> Extracción	<input type="checkbox"/> Otro
Actividad Comercial	<input type="checkbox"/> Restaurant	<input type="checkbox"/> Taller Mecánico	<input type="checkbox"/> Local Comercial	<input type="checkbox"/> Otro
Actividad Esparcimiento	<input type="checkbox"/> Discoteca	<input type="checkbox"/> Recinto Deportivo	<input type="checkbox"/> Cultura	<input type="checkbox"/> Otro
Actividad de Servicio	<input type="checkbox"/> Religioso	<input type="checkbox"/> Salud	<input type="checkbox"/> Comunitario	<input type="checkbox"/> Otro
Infraestructura Transporte	<input type="checkbox"/> Terminal	<input type="checkbox"/> Taller de Transporte	<input type="checkbox"/> Estación Intermedia	<input type="checkbox"/> Otro
Infraestructura Sanitaria	<input type="checkbox"/> Planta de Tratamiento	<input type="checkbox"/> Relleno Sanitario	<input type="checkbox"/> Instalación de Distribución	<input type="checkbox"/> Otro
Infraestructura Energética	<input type="checkbox"/> Generadora	<input type="checkbox"/> Distribución Eléctrica	<input type="checkbox"/> Comunicaciones	<input type="checkbox"/> Otro
Faena Constructiva	<input checked="" type="checkbox"/> Construcción	<input type="checkbox"/> Demolición	<input type="checkbox"/> Reparación	<input type="checkbox"/> Otro
Otro (Especificar)				

INSTRUMENTAL DE MEDICIÓN

Identificación sonómetro

Marca	CIRRUS	Modelo	CR:162B	N° serie	G066138
Fecha de emisión Certificado de Calibración	28-05-2018				
Número de Certificado de Calibración	SON20180040				

Identificación calibrador

Marca	CIRRUS	Modelo	CR:514	N° serie	64887
Fecha de emisión Certificado de Calibración	24-05-2018				
Número de Certificado de Calibración	CAL20180041				

Ponderación en frecuencia	dbA	Ponderación temporal	LENTA
Verificación de Calibración en Terreno	<input checked="" type="checkbox"/> Si	<input type="checkbox"/> No	

Se deberá adjuntar Certificado de Calibración Periódica Vigente para ambos instrumentos.

REPORTE TÉCNICO DECRETO SUPREMO N°38/11 DEL MINISTERIO DEL MEDIO AMBIENTE

Establece Norma de Emisión de Ruidos Generados por Fuentes que Indica

FICHA DE INFORMACIÓN DE MEDICIÓN DE RUIDO


IDENTIFICACIÓN DEL RECEPTOR

Receptor N°	1				
Calle	Orella				
Número	2089				
Comuna	Iquique				
Datum	WGS84	Huso	19S		
Coordenada Norte	7.763.609	Coordenada Este	381.407		
Nombre de Zona de emplazamiento (según IPT vigente)	C. ORIENTE 1. PUEBLO NUEVO				
N° de Certificado de Informaciones Previas*	No aplica				
Zonificación DS N° 38/11 MMA	<input type="checkbox"/> I	<input checked="" type="checkbox"/> II	<input type="checkbox"/> III	<input type="checkbox"/> IV	<input type="checkbox"/> Rural

* Adjuntar Certificado de Informaciones Previas (Si corresponde, según consideraciones de Art. 8°, D.S. N° 38/11 MMA)

CONDICIONES DE MEDICIÓN

Fecha medición	16-11-2020				
Hora inicio medición	11:15:00				
Hora término medición	11:40:00				
Periodo de medición	<input checked="" type="checkbox"/> 7:00 a 21:00 h	<input type="checkbox"/> 21:00 a 7:00 h			
Lugar de medición	<input type="checkbox"/> Medición Interna	<input checked="" type="checkbox"/> Medición Externa			
Descripción del lugar de medición	Terraza exterior				
Condiciones de ventana (en caso de medición interna)	<input type="checkbox"/> Ventana Abierta	<input type="checkbox"/> Ventana Cerrada			
Identificación ruido de fondo	No				
Temperatura [°C]	20	Humedad [%]	0	Velocidad de viento [m/s]	0

Nombre y firma profesional de terreno o Inspector Ambiental (IA)	Valeska Muñoz Torres	
Institución, Empresa o Entidad Técnica de Fiscalización Ambiental (ETFA)	SMA	

Nota:

- Se deberá imprimir y completar esta página para cada receptor evaluado.
- Se podrán incluir fotografías del punto donde se ubique el sonómetro para la realización de la medición.
- Los datos de Temperatura, Humedad Relativa y Velocidad de viento, corresponderá para mediciones realizadas en el exterior.

REPORTE TÉCNICO DECRETO SUPREMO N°38/11 DEL MINISTERIO DEL MEDIO AMBIENTE

Establece Norma de Emisión de Ruidos Generados por Fuentes que Indica

FICHA DE MEDICIÓN DE NIVELES DE RUIDO

REGISTRO DE MEDICIÓN DE RUIDO DE FUENTE EMISORA

Identificación Receptor N°	1
<input type="checkbox"/> Medición Interna (tres puntos)	<input type="checkbox"/> Medición externa (un punto)

	NPSeq	NPSmin	NPSmáx
Punto 1	63,7	55,3	67,4
	62,2	54,6	68,8
	62,6	54,5	69,1
Punto 2			
Punto 3			

REGISTRO DE RUIDO DE FONDO

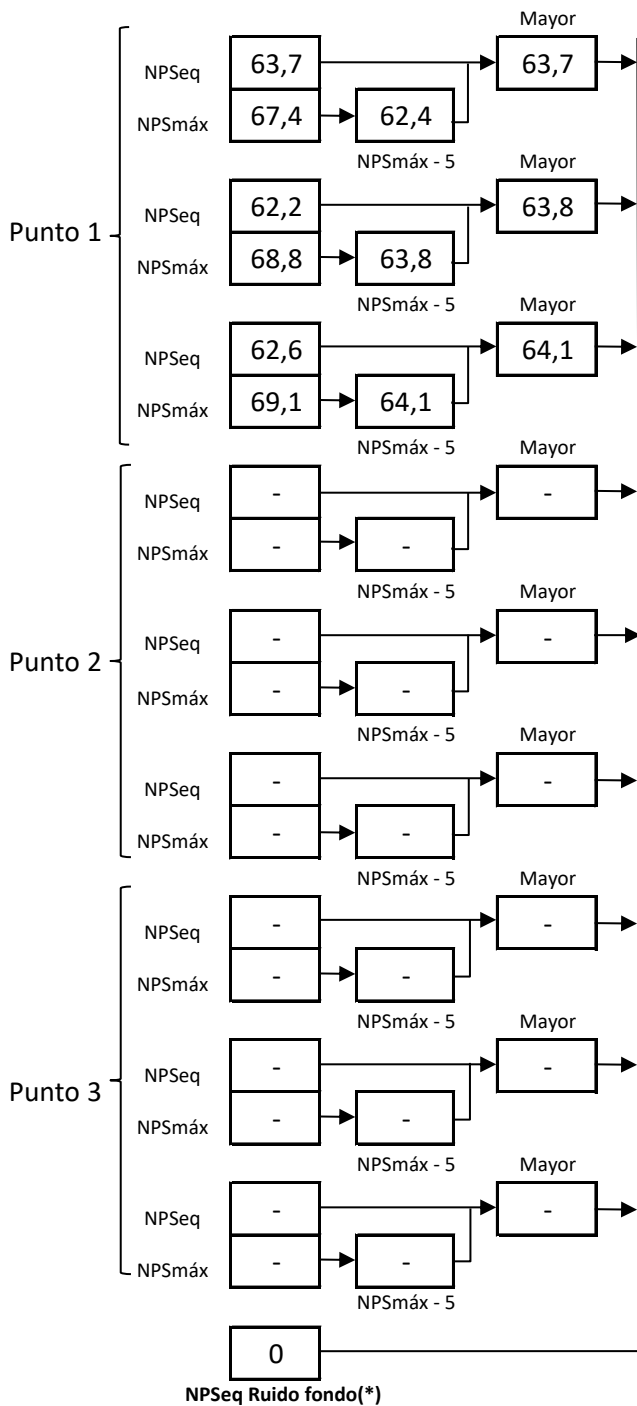
Ruido de fondo afecta la medición	<input type="checkbox"/> Si	<input checked="" type="checkbox"/> No
Fecha:		Hora:

	5'	10'	15'	20'	25'	30'
NPSeq						

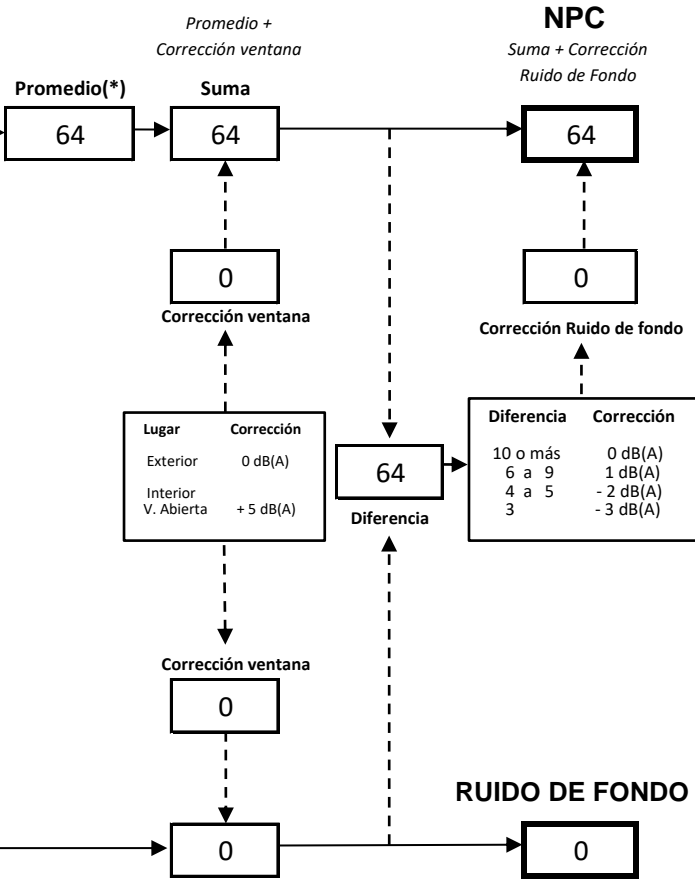
Observaciones:

No se registra el ruido de fondo.

FICHA DE EVALUACIÓN DE NIVELES DE RUIDO



Información del Receptor	
Identificación del Receptor N°	1
Indicar Condiciones	
Medición	Exterior
Ventana	No Aplica
Modelación ISO 9613	
No	



(*) Aproximar a números enteros

REPORTE TÉCNICO DECRETO SUPREMO N°38/11 DEL MINISTERIO DEL MEDIO AMBIENTE

Establece Norma de Emisión de Ruidos Generados por Fuentes que Indica

FICHA DE EVALUACIÓN DE NIVELES DE RUIDO**TABLA DE EVALUACIÓN**

Receptor N°	NPC [dBA]	Ruido de Fondo [dBA]	Zona DS N°38	Periodo (Diurno/Nocturno)	Límite [dBA]	Estado (Supera/No Supera)
1	64	0	II	Diurno	60	Supera
			Seleccione	Seleccione	-	-
			Seleccione	Seleccione	-	-
			Seleccione	Seleccione	-	-
			Seleccione	Seleccione	-	-
			Seleccione	Seleccione	-	-
			Seleccione	Seleccione	-	-
			Seleccione	Seleccione	-	-
			Seleccione	Seleccione	-	-
			Seleccione	Seleccione	-	-

OBSERVACIONES

Sin observaciones

ANEXOS

N°	Descripción
1	Certificado de Calibración de Sonómetro N° SON20180040
2	Certificado de Calibración de Calibrador N° CAL20180041

RESPONSABLE DEL REPORTE (Llenar sólo ETFA)

Fecha del reporte	
Nombre Representante Legal	
Firma Representante Legal	