

## **REPORTE TÉCNICO**

**D.S. N° 38 DE 2011 DEL MINISTERIO DEL MEDIO AMBIENTE**

---

**Establece Norma de Emisión de Ruidos Generados por Fuentes que Indica**

**REPORTE TÉCNICO DECRETO SUPREMO N°38/11 DEL MINISTERIO DEL MEDIO AMBIENTE**

Establece Norma de Emisión de Ruidos Generados por Fuentes que Indica

**FICHA DE INFORMACIÓN DE MEDICIÓN DE RUIDO**

**IDENTIFICACIÓN DE LA FUENTE EMISORA DE RUIDO**

Nombre o razón social	Taller Mecánico Miqueles		
RUT			
Dirección	José Victorino Lastarria		
Comuna	772		
Nombre de Zona de emplazamiento (según IPT vigente)	ZM1 (Zona Mixta 1)		
Datum	WGS 84	Huso	19 S
Coordenada Norte	7.956.491	Coordenada Este	361.572

**CARACTERIZACIÓN DE LA FUENTE EMISORA DE RUIDO**

Actividad Productiva	<input type="checkbox"/> Industrial	<input type="checkbox"/> Agrícola	<input type="checkbox"/> Extracción	<input type="checkbox"/> Otro
Actividad Comercial	<input type="checkbox"/> Restaurant	<input checked="" type="checkbox"/> Taller Mecánico	<input type="checkbox"/> Local Comercial	<input type="checkbox"/> Otro
Actividad Esparcimiento	<input type="checkbox"/> Discoteca	<input type="checkbox"/> Recinto Deportivo	<input type="checkbox"/> Cultura	<input type="checkbox"/> Otro
Actividad de Servicio	<input type="checkbox"/> Religioso	<input type="checkbox"/> Salud	<input type="checkbox"/> Comunitario	<input type="checkbox"/> Otro
Infraestructura Transporte	<input type="checkbox"/> Terminal	<input type="checkbox"/> Taller de Transporte	<input type="checkbox"/> Estación Intermedia	<input type="checkbox"/> Otro
Infraestructura Sanitaria	<input type="checkbox"/> Planta de Tratamiento	<input type="checkbox"/> Relleno Sanitario	<input type="checkbox"/> Instalación de Distribución	<input type="checkbox"/> Otro
Infraestructura Energética	<input type="checkbox"/> Generadora	<input type="checkbox"/> Distribución Eléctrica	<input type="checkbox"/> Comunicaciones	<input type="checkbox"/> Otro
Faena Constructiva	<input type="checkbox"/> Construcción	<input type="checkbox"/> Demolición	<input type="checkbox"/> Reparación	<input type="checkbox"/> Otro
Otro (Especificar)				

**INSTRUMENTAL DE MEDICIÓN**

Identificación sonómetro					
Marca	CIRRUS	Modelo	CR 162 B	N° serie	G066138
Fecha de emisión Certificado de Calibración			28-05-2020		
Número de Certificado de Calibración			SON20180040		
Identificación calibrador					
Marca	CIRRUS	Modelo	CR:514	N° serie	64887
Fecha de emisión Certificado de Calibración			24-05-2020		
Número de Certificado de Calibración			CAL20180041		
Ponderación en frecuencia	A		Ponderación temporal	Lento	
Verificación de Calibración en Terreno	<input checked="" type="checkbox"/> Si		<input type="checkbox"/> No		
<i>Se deberá adjuntar Certificado de Calibración Periódica Vigente para ambos instrumentos.</i>					

**REPORTE TÉCNICO DECRETO SUPREMO N°38/11 DEL MINISTERIO DEL MEDIO AMBIENTE**

Establece Norma de Emisión de Ruidos Generados por Fuentes que Indica

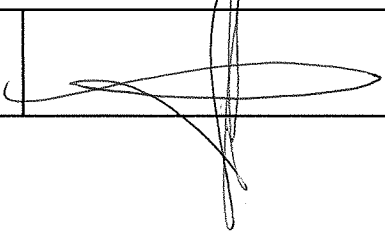
**FICHA DE INFORMACIÓN DE MEDICIÓN DE RUIDO**

**IDENTIFICACIÓN DEL RECEPTOR**

Receptor N°	1			
Calle	José Victorino Lastarria			
Número	784			
Comuna	Arica			
Datum	WGS 84	Huso	19 S	
Coordenada Norte	7.956.484	Coordenada Este	361.578	
Nombre de Zona de emplazamiento (según IPT vigente)	ZM1 (Zona Mixta 1)			
N° de Certificado de Informaciones Previas*				
Zonificación DS N° 38/11 MMA	<input type="checkbox"/> I	<input type="checkbox"/> II	<input checked="" type="checkbox"/> III	<input type="checkbox"/> IV <input type="checkbox"/> Rural
* Adjuntar Certificado de Informaciones Previas (Si corresponde, según consideraciones de Art. 8°, D.S. N° 38/11 MMA)				

**CONDICIONES DE MEDICIÓN**

Fecha medición	12-12-2020			
Hora inicio medición	11:00			
Hora término medición	12:30			
Periodo de medición	<input checked="" type="checkbox"/> 7:00 a 21:00 h	<input type="checkbox"/> 21:00 a 7:00 h		
Lugar de medición	<input type="checkbox"/> Medición Interna	<input checked="" type="checkbox"/> Medición Externa		
Descripción del lugar de medición	Patio interior			
Condiciones de ventana (en caso de medición interna)	<input type="checkbox"/> Ventana Abierta	<input type="checkbox"/> Ventana Cerrada		
Identificación ruido de fondo	No afecta			
Temperatura [°C]		Humedad [%]		Velocidad de viento [m/s]

Nombre y firma profesional de terreno o Inspector Ambiental (IA)	Christian Rojo Loyola	
Institución, Empresa o Entidad Técnica de Fiscalización Ambiental (ETFA)		

**Nota:**

- Se deberá imprimir y completar esta página para cada receptor evaluado.
- Se podrán incluir fotografías del punto donde se ubique el sonómetro para la realización de la medición.
- Los datos de Temperatura, Humedad Relativa y Velocidad de viento, corresponderá para mediciones realizadas en el exterior.

**FICHA DE GEORREFERENCIACIÓN DE MEDICIÓN DE RUIDO**

Croquis

Imagen Satelital



Origen de la imagen Satelital

Google Earth

Escala de la imagen Satelital

**LEYENDA DE CROQUIS O IMAGEN UTILIZADA**

Datum		WGS 84		Huso		19 S	
Fuentes				Receptores			
Símbolo	Nombre	Coordenadas		Símbolo	Nombre	Coordenadas	
F	Fuente	N	7.956.491	R	Receptor	N	7.956.484
		E	361.572			E	361.578
		N				N	
		E				E	
		N				N	
		E				E	
		N				N	
		E				E	

*Se podrán adjuntar fotografías, considerando como máximo una (1) por fuente y dos (2) por lugar de medición.*

**FICHA DE MEDICIÓN DE NIVELES DE RUIDO**

**REGISTRO DE MEDICIÓN DE RUIDO DE FUENTE EMISORA**

Identificación Receptor N°	1
<input type="checkbox"/> Medición Interna (tres puntos)	<input checked="" type="checkbox"/> Medición externa (un punto)

	NPSeq	NPSmin	NPSmáx
Punto 1	60,8	58,3	66
	59,5	49,9	65,7
	65,5	58,7	67

	NPSeq	NPSmin	NPSmáx
Punto 2			

	NPSeq	NPSmin	NPSmáx
Punto 3			

**REGISTRO DE RUIDO DE FONDO**

Ruido de fondo afecta la medición	<input type="checkbox"/> Si	<input checked="" type="checkbox"/> No
Fecha:		Hora:

	5'	10'	15'	20'	25'	30'
NPSeq						

**Observaciones:**

---



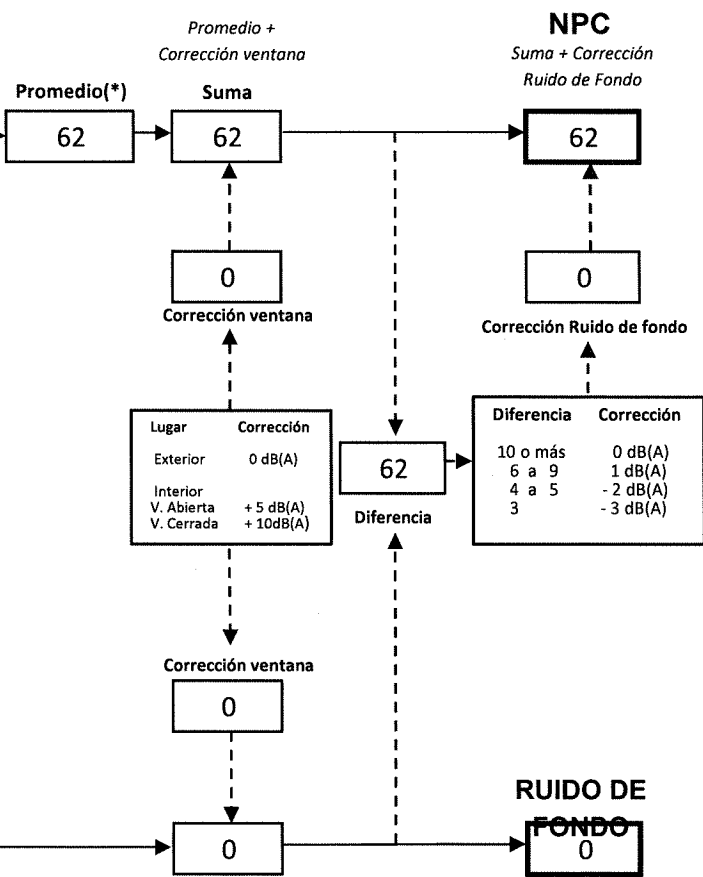
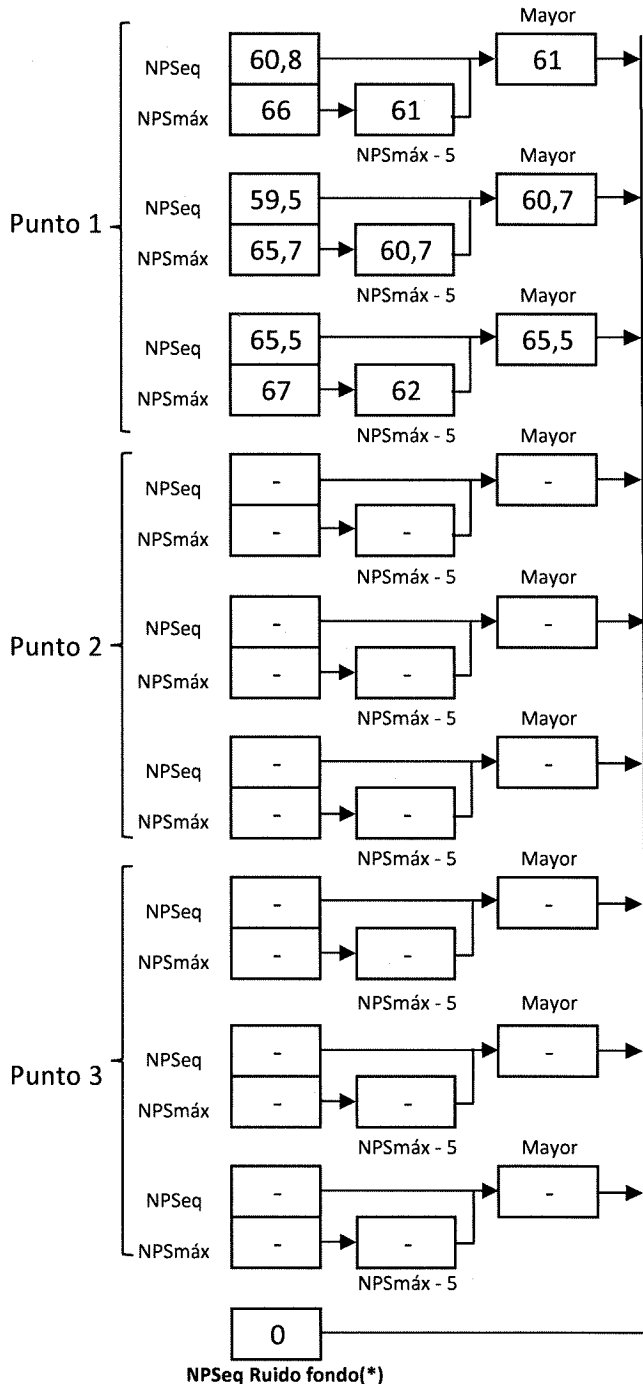
---



---

**FICHA DE EVALUACIÓN DE NIVELES DE RUIDO**

Información del Receptor	
Identificación del Receptor N°	1
Indicar Condiciones	
Medición	Exterior
Ventana	No Aplica
Modelación ISO 9613	
Seleccione	



(\*) Aproximar a números enteros



**FICHA DE MEDICIÓN DE NIVELES DE RUIDO**

**REGISTRO DE MEDICIÓN DE RUIDO DE FUENTE EMISORA**

Identificación Receptor N°	1
<input type="checkbox"/> Medición Interna (tres puntos)	<input checked="" type="checkbox"/> Medición externa (un punto)

	NPSeq	NPSmin	NPSmáx
Punto 1	59,7	56,4	68,9
	65,4	49,1	75,6
	57	51	68

	NPSeq	NPSmin	NPSmáx
Punto 2			

	NPSeq	NPSmin	NPSmáx
Punto 3			

**REGISTRO DE RUIDO DE FONDO**

Ruido de fondo afecta la medición	<input type="checkbox"/> Si	<input checked="" type="checkbox"/> No
Fecha:		Hora:

	5'	10'	15'	20'	25'	30'
NPSeq						

**Observaciones:**

---

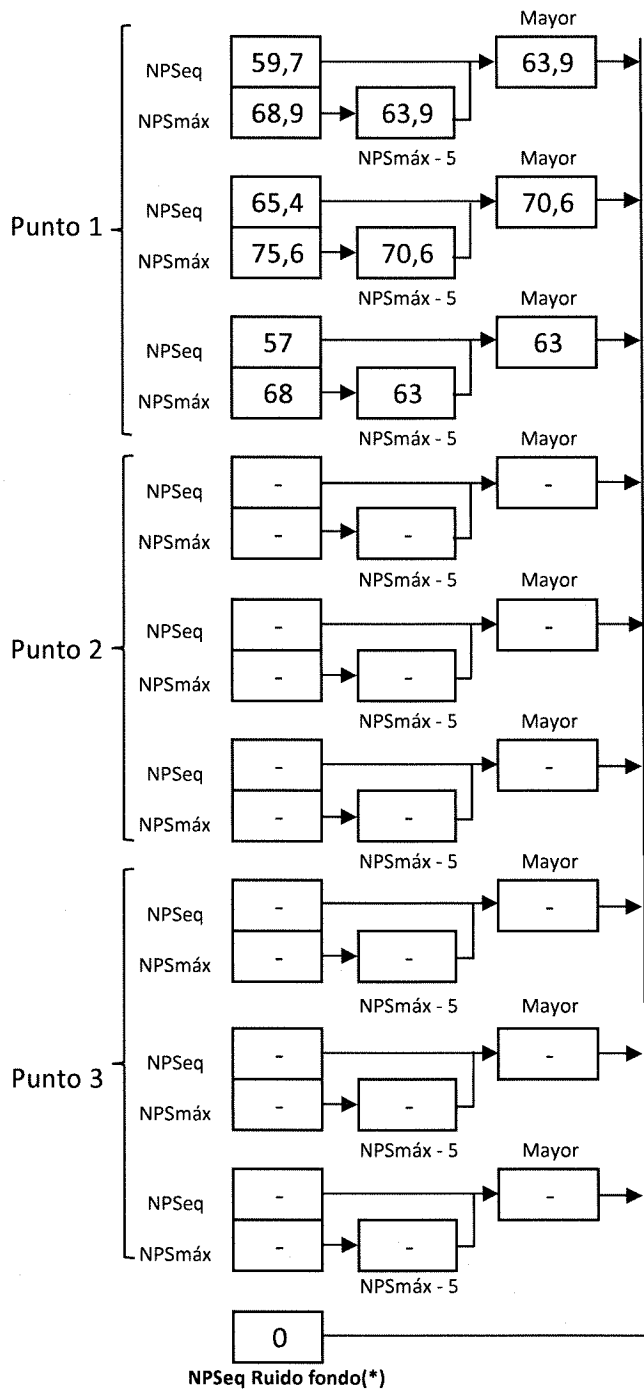


---

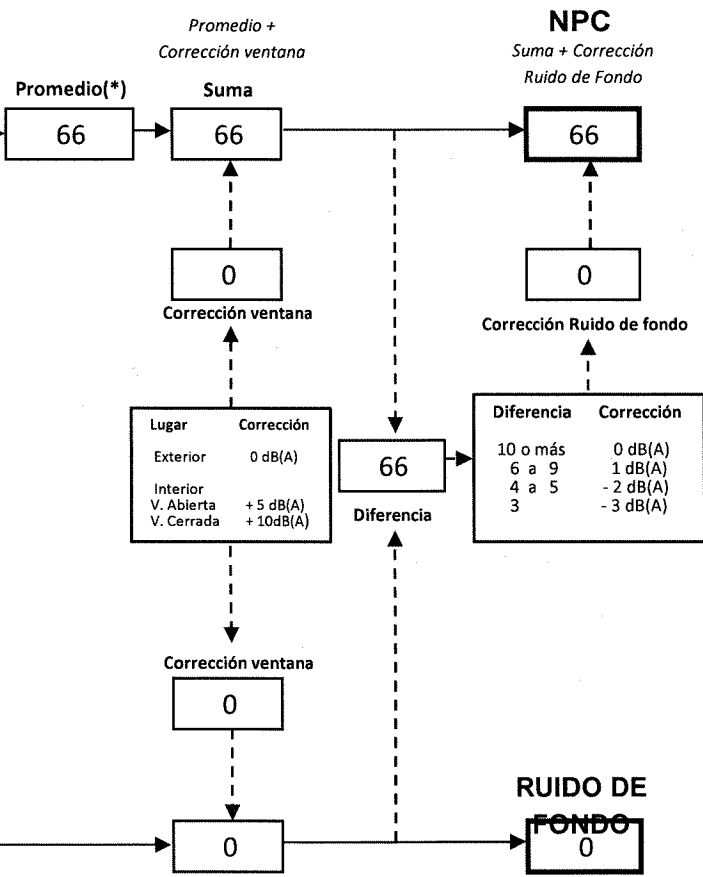


---

**FICHA DE EVALUACIÓN DE NIVELES DE RUIDO**



Información del Receptor	
Identificación del Receptor N°	1
Indicar Condiciones	
Medición	Exterior
Ventana	No Aplica
Modelación ISO 9613	
Seleccione	



(\*) Aproximar a números enteros



REPORTE TÉCNICO DECRETO SUPREMO N°38/11 DEL MINISTERIO DEL MEDIO AMBIENTE

Establece Norma de Emisión de Ruidos Generados por Fuentes que Indica

FICHA DE EVALUACIÓN DE NIVELES DE RUIDO

TABLA DE EVALUACIÓN

Receptor N°	NPC [dBA]	Ruido de Fondo [dBA]	Zona DS N°38	Periodo (Diurno/Nocturno)	Límite [dBA]	Estado (Supera/No Supera)
1	62		III	Diurno	65	No Supera
1	66		III	Diurno	65	Supera

OBSERVACIONES


ANEXOS

N°	Descripción
1	Acta de inspección ambiental
2	Certificados de calibración
3	Correo electrónico sobre situación de receptores de la fuente emisora
4	Reporte técnico 10-12-2020

RESPONSABLE DEL REPORTE (Llenar sólo ETFA)

Fecha del reporte	
Nombre Representante Legal	
Firma Representante Legal	

## ACTA DE INSPECCION AMBIENTAL

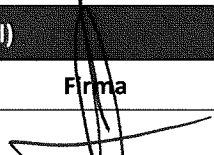
(FORMATO DE ACTA PARA NORMAS DE EMISIÓN Y PLANES DE PREVENCIÓN Y/O DESCONTAMINACIÓN AMBIENTAL)

1. ANTECEDENTES		
1.1 Fecha de Inspección: 12/12/2020	1.2 Hora de inicio: 11:00	1.3 Hora de término: 12:30
1.4 Identificación de la actividad, proyecto o fuente fiscalizada: Taller Mecánico Miqueles		
1.5 Ubicación de la actividad, proyecto o fuente fiscalizada: José Victorino Lastarria N° 772	Comuna: Arica	Región: Arica y Parinacota
1.6 Titular de la actividad, proyecto o fuente fiscalizada:	Domicilio Titular (para notificación por correo certificado): José Victorino Lastarria N° 772	
RUT o RUN:	Teléfono:	Correo electrónico:
1.7 Encargado o responsable de la actividad, proyecto o fuente fiscalizada durante la Inspección:		
RUT o RUN:	Teléfono:	Correo electrónico:

2. MOTIVO DE LA ACTIVIDAD DE FISCALIZACIÓN				
2.1 <input type="checkbox"/> Programada	2.2 <input checked="" type="checkbox"/> No programada	Denuncia: <input type="checkbox"/>	Oficio: _____	Otro: _____
2.3 Instrumento de Carácter Ambiental que regula el proyecto, actividad o fuente fiscalizada:	D.S. N° 38/2011 del Ministerio del Medio Ambiente. Establece Norma de Emisión de Ruidos Generados por Fuentes que indica.			
2.4 Objeto de la Inspección Ambiental:	Medición de Ruido			

3. ASPECTOS RELATIVOS A LA EJECUCIÓN DE LA FISCALIZACIÓN		
3.1 Existió oposición al ingreso: SI _____ NO _____	3.2 Se solicitó auxilio de la fuerza pública: SI _____ NO _____	3.3 Existió Colaboración por parte de los fiscalizados: (En caso de ser negativo, se deben fundamentar los hechos en Observaciones) SI _____ NO _____

4. OBSERVACIONES (actividades pendientes, documentos solicitados y/o entregados, imprevistos, otras observaciones)
El acta de inspección ambiental será remitida mediante ORD.

5. FISCALIZADORES (Comenzando el listado con el encargado de las actividades de Inspección Ambiental)		
Nombre (Nombre, Apellidos)	Organismo (s)	Firma
Christian Rojo Loyola	SMA	

## 6. HECHOS CONSTATADOS Y/O ACTIVIDADES REALIZADAS

La actividad de inspección ambiental de inicio a las 11:00 horas del día 12/12/2020 comenzando con el procedimiento de medición de ruido indicado en el Decreto N° 38 que Establece Norma de Emisión de Ruidos Generados por Fuentes que indica.

Se utilizó un Sonómetro Cirrus Medel CR: 162B, el cual se encuentra calibrado.

Dicha medición se efectuó en lugar indicado por el receptor, los cuales se encuentran expuestos al ruido generado por la fuente emisora.

Los datos obtenidos se registraron en las fichas de medición de ruido para su evaluación en gabinete; los cuales se detallan a continuación:

### Medición Exterior

	NPS <sub>Seq</sub>	NPS <sub>min</sub>	NPS <sub>máx</sub>
Punto 1	60,8	58,3	66
	59,5	49,9	65,7
	65,5	58,7	67

### Medición Exterior

	NPS <sub>Seq</sub>	NPS <sub>min</sub>	NPS <sub>máx</sub>
Punto 1	59,7	56,4	68,9
	65,4	49,1	75,6
	57	51	68

La actividad finalizó a las 12:30 horas del día 12/12/2020.

## 7. RECEPCIÓN DEL ACTA Y FIRMA ENCARGADO ACTIVIDAD FISCALIZADA

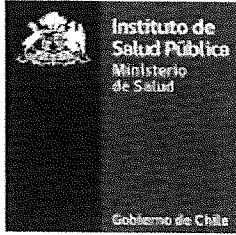
7.1 El Encargado o Responsable de la Actividad, Proyecto o Fuente Fiscalizada acogió copia del Acta:  
SI \_\_\_\_\_ NO \_\_\_\_\_

7.2 En caso de que el Acta no haya sido recepcionada, indique el motivo:

Ausencia del Encargado \_\_\_\_\_ Negación de Recepción \_\_\_\_\_

Constancia en caso de Negación (Detallar las circunstancias y/o acontecimientos ocurridos):

Firma encargado actividad:



# LABCAL – ISP

Laboratorio de Calibración Acústica. Instituto de Salud Pública de Chile.

## CERTIFICADO DE CALIBRACIÓN PERIÓDICA

Código: CAL20180041

Página 1 de 1 páginas (más anexos)

---

**CALIBRADOR ACÚSTICO** : CIRRUS

**MODELO** : CR:514

**NÚMERO DE SERIE** : 64887

**FECHA DE CALIBRACIÓN** : 24 – 05 – 2018

**CLIENTE** : SUPERINTENDENCIA DEL MEDIO AMBIENTE

**DIRECCIÓN** : TEATINOS Nº 280, PISO 8, SANTIAGO

**TÉCNICO DE CALIBRACIÓN** : HERNÁN FONTECILLA GARCÍA

Signatario autorizado

Fecha de emisión: 24 – 05 – 2018

Juan Carlos Valenzuela Illanes  
Director Técnico

---

La incertidumbre expandida de medida se ha obtenido multiplicando la incertidumbre típica de medición por el factor de cobertura  $k=2$  que, para una distribución normal, corresponde a una probabilidad de cobertura de aproximadamente el 95%.

Anexo a este Certificado de Calibración se adjuntan los valores nominales de los resultados de la calibración, junto con las tolerancias establecidas en la especificación metrológica aplicada. Se incluye además, una tabla resumen con el resultado de contrastar dichas tolerancias con los resultados, teniendo en cuenta la incertidumbre de medida. La tabla no supone la conformidad del instrumento con respecto a la especificación metrológica, tan solo con los apartados de dicha especificación metrológica.

Los resultados se refieren al momento y condiciones en que se realizaron las mediciones, aplicando únicamente al instrumento sometido a ensayo. Este Informe no podrá ser reproducido parcialmente sin la aprobación por escrito del laboratorio que lo expide.

---

▪ **CONDICIONES AMBIENTALES DE MEDIDA:**

T = 23°C ± 3°C / H.R. = 50% ± 20% / P = 95kPa ± 10kPa

▪ **CONDICIONES AMBIENTALES DE REFERENCIA:**

T = 23°C / H.R. = 50% / P = 101,325kPa

▪ **PROCEDIMIENTO DE CALIBRACIÓN:**

ME 512 03 002 Calibración de Calibradores Acústicos de Terreno Según Norma Técnica UNE-EN 60942:2005.

▪ **ESPECIFICACIÓN METROLÓGICA APLICADA:**

Las tolerancias aplicadas son las establecidas en el Anexo B de la norma UNE-EN 60942:2005, de Calibradores Acústicos. Dichas tolerancias son las establecidas para un grado de precisión del instrumento CLASE 2.

▪ **PATRONES UTILIZADOS EN LA CALIBRACIÓN:**

Los patrones utilizados garantizan su trazabilidad a través de laboratorios nacionales acreditados por el INN o por laboratorios internacionales acreditados. La trazabilidad de las medidas efectuadas se refiere a nuestros patrones de referencia calibrados periódicamente con los patrones de los laboratorios de Brüel & Kjaer.

▪ **OBSERVACIONES:**

Todos los resultados están referidos a las condiciones ambientales de referencia establecidas en la especificación metrológica aplicada.

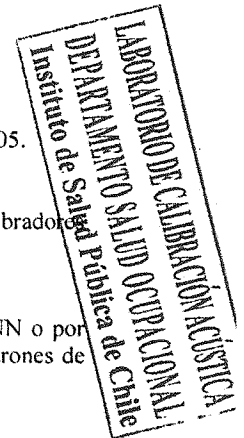
▪ **RESUMEN DE RESULTADOS:**

Apartados de la especificación metrológica Norma UNE-EN 60942:2005	Prueba	Resultado
Niveles de presión acústica (Apartados 5.2.2 y 5.2.3 – Tabla 1)	Valor nominal	POSITIVO
	Estabilidad	POSITIVO
Distorsión total (Apartado 5.5 – Tabla 6)		POSITIVO
Frecuencia (Apartado 5.3.2 – Tabla 3)	Valor nominal	POSITIVO

- Resultado **POSITIVO** significa que el instrumento cumple con la especificación metrológica aplicada.
- Resultado **NEGATIVO** significa que el instrumento no cumple con la especificación metrológica aplicada.
- Resultado **N/A** significa que el ensayo no es aplicable al instrumento.

▪ **INSTRUMENTACIÓN UTILIZADA PARA LA CALIBRACIÓN**

INSTRUMENTO	MARCA	MODELO	Nº SERIE	CERTIFICADO DE CALIBRACIÓN	CALIBRADO POR
Generador de funciones	STANDFORD	DS360	88431	2016-3605	DTS
Multímetro Digital	KEITHLEY	2015-P	2485	2016-3423	DTS
Módulo de presión Barométrica	ALMEMO	FD A612-SA	9040332	D-K-15211-01-00	ENAER
Termohigrómetro	ALMEMO	FH A646-E1	09070450	D-K-15211-01-00	ENAER
Micrófono Patrón	BRUEL & KJAER	4192	3070119	CDK1707976	BRÜEL&KJAER



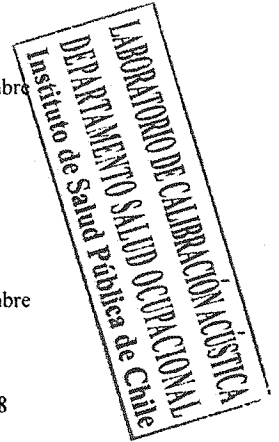
## NIVEL DE PRESIÓN SONORA

### Valor nominal del NPS

NPS (dB)	Frecuencia (Hz)	Nivel Leído (dB)	Desviación (dB)	Tolerancia Positiva (dB)	Tolerancia Negativa (dB)	Incertidumbre (dB)
94.00	1000.00	93.82	-0.18	0.75	-0.75	± 0.19

### Estabilidad del NPS

NPS (dB)	Frecuencia (Hz)	Nivel Leído (dB)	Nivel Esperado (dB)	Desviación (dB)	Tolerancia (dB)	Incertidumbre (dB)
94.00	1000.00	0.00	0.00	0.00	0.20	± 0.0058



## DISTORSIÓN

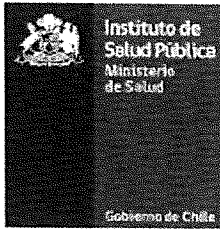
NPS (dB)	Frecuencia (Hz)	Distorsión Leída (%)	Distorsión Esperada (%)	Desviación (%)	Tolerancia (%)	Incertidumbre (%)
94.00	1000.00	0.057	0.000	0.057	4.000	± 0.017

## FRECUENCIA

### Valor nominal de la Frecuencia

NPS (dB)	Frecuencia (Hz)	Frecuencia Exacta (Hz)	Frecuencia Leída (Hz)	Desviación (Hz)	Tolerancia Positiva (Hz)	Tolerancia Negativa (Hz)	Incertidumbre (Hz)
94.00	1000.00	1000.00	1000.32	0.32	20.00	-20.00	± 0.50





# LABCAL – ISP

Laboratorio de Calibración Acústica. Instituto de Salud Pública de Chile.

## CERTIFICADO DE CALIBRACIÓN PERIÓDICA

Código: SON20180040

Página 1 de 7 páginas

FABRICANTE SONÓMETRO : CIRRUS

MODELO SONÓMETRO : CR:162B

NÚMERO SERIE SONÓMETRO : G066138

MARCA MICRÓFONO : CIRRUS

MODELO MICRÓFONO : MK215

NÚMERO SERIE MICRÓFONO : 118549

FECHA CALIBRACIÓN : 28/05/2018

CLIENTE : SUPERINTENDENCIA DEL MEDIO AMBIENTE

DIRECCIÓN : TEATINOS N° 280, PISO 8, SANTIAGO

Hernán Fontecilla García. Técnico de Calibración	
Juan Carlos Valenzuela Illanes Director Técnico	

La incertidumbre expandida de medida se ha obtenido multiplicando la incertidumbre típica de medición por el factor de cobertura  $k=2$  que, para una distribución normal, corresponde a una probabilidad de cobertura de aproximadamente el 95%.

Anexo a este Certificado de Calibración se adjuntan los valores nominales de los resultados de la calibración, junto con las tolerancias establecidas en la especificación metrológica aplicada. Se incluye además, una tabla resumen con el resultado de contrastar dichas tolerancias con los resultados, teniendo en cuenta la incertidumbre de medida. La tabla no supone la conformidad del instrumento con respecto a la especificación metrológica, tan sólo con los apartados de dicha especificación metrológica.

Los resultados se refieren al momento y condiciones en que se realizaron las mediciones, aplicando únicamente al instrumento sometido a ensayo. Este Informe no podrá ser reproducido parcialmente sin la aprobación por escrito del laboratorio que lo expide.

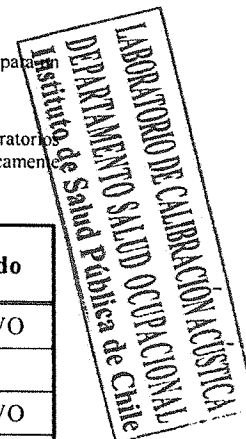
- **CONDICIONES AMBIENTALES DE MEDIDA:**  
T = 23°C ± 3°C / H.R. = 50% ± 20% / P = 95kPa ± 10kPa
- **CONDICIONES AMBIENTALES DE REFERENCIA:**  
T = 23°C / H.R. = 50% / P = 101,325kPa
- **PROCEDIMIENTO DE CALIBRACIÓN:**  
ME-512.03-001 Calibración de Sonómetros Según Norma Técnica IEC 61672-3:2006 de Sonómetros.
- **ESPECIFICACIÓN METROLÓGICA APLICADA:**  
Las tolerancias aplicadas son las establecidas en la Norma IEC 61672-3:2006 de Sonómetros. Dichas tolerancias son las indicadas para un grado de precisión del instrumento Clase 2.
- **PATRONES UTILIZADOS EN LA CALIBRACIÓN:**  
Los patrones utilizados garantizan su trazabilidad a través de Laboratorios nacionales acreditados por el INN o por Laboratorios internacionales acreditados. La trazabilidad de las medidas efectuadas se refiere a nuestros patrones de referencia calibrados periódicamente con los patrones de los laboratorios de Brüel & Kjaer.
- **RESUMEN DE RESULTADOS:**

Apartado de la especificación metrológica (Ref. IEC 61672-3:2006)		Resultado
Indicación a la frecuencia de comprobación de la calibración (Apartado 9)		POSITIVO
Ruido intrínseco (Apartado 10)	Micrófono Instalado	N/A
	Dispositivo de entrada eléctrica	POSITIVO
Ponderación frecuencial con señales acústicas (Apartado 11)	Ponderación frecuencial A	N/A
	Ponderación frecuencial C	POSITIVO
Ponderación frecuencial con señales eléctricas (Apartado 12)	Ponderación frecuencial A	POSITIVO
	Ponderación frecuencial C	POSITIVO
	Ponderación frecuencial lineal	N/A
	Ponderación frecuencial Z	POSITIVO
Ponderaciones temporales y frecuenciales a 1 kHz (Apartado 13)	Ponderaciones frecuenciales	POSITIVO
	Ponderaciones temporales	POSITIVO
Linealidad de nivel en el margen de nivel de referencia (Apartado 14)		POSITIVO
Linealidad de nivel incluyendo el selector de márgenes de nivel (Apartado 15)		N/A
Respuesta a tren de ondas (Apartado 16)	Ponderación temporal Fast	POSITIVO
	Ponderación temporal Slow	POSITIVO
	Nivel promediado en el tiempo	POSITIVO
Nivel de sonido con ponderación C de pico (Apartado 17)		POSITIVO
Indicación de sobrecarga (Apartado 18)		POSITIVO

- Resultado **POSITIVO** significa que el instrumento cumple con la especificación metrológica aplicada.
- Resultado **NEGATIVO** significa que el instrumento no cumple con la especificación metrológica aplicada.
- Resultado **N/A** significa que el ensayo no es aplicable al instrumento.

▪ **INSTRUMENTACIÓN UTILIZADA PARA LA CALIBRACIÓN**

INSTRUMENTO	MARCA	MODELO	Nº SERIE	CERTIFICADO DE CALIBRACIÓN	CALIBRADO POR
Generador de funciones	STANDFORD	DS360	88431	2016-3605	DTS
Generador Multifrecuencia	BRUEL & KJAER	4226	2692339	CAS-140788-X5Y9G2-902	BRÜEL&KJAER North America Inc.
Módulo de presión Barométrica	ALMEMO	FD A612-SA	9040332	D-K-15211-01-00	ENAER
Termohigrómetro	ALMEMO	FH A646-E1	09070450	D-K-15211-01-00	ENAER



**INDICACIÓN A LA FRECUENCIA DE CALIBRACIÓN**

NPA aplicado (dB)	Frecuencia (Hz)	Ponderación Frecuencial (dB)	Corrección (dB)	Ajustado	Nivel Leído (dB)	Nivel Esperado (dB)	Desviación (dB)	U (dB)	Tolerancia positiva (dB)	Tolerancia negativa (dB)
93.92	1000	0	0	NO	94.00	93.92	0.08	0.22	1.4	-1.4
93.92	1000	0	0	SI	93.70	93.92	-0.22	0.22	1.4	-1.4

**RUIDO INTRÍNSECO****Dispositivo de Entrada Eléctrica**

Ponderación Frecuencial	Nivel Leído (dB)	U (dB)	Especificación Fabricante (dB)
A	10.20	0.0058	15.00
C	17.40	0.0058	24.00
Z	28.80	0.0058	35.00

**PONDERACIÓN FRECUENCIAL ACÚSTICA****Ponderación Frecuencial C**

NPA aplicado (dB)	Frecuencia (Hz)	Ponderación Frecuencial (dB)	Corrección (dB)	Nivel Leído (dB)	Nivel Esperado (dB)	Desviación (dB)	U (dB)	Tolerancia positiva (dB)	Tolerancia negativa (dB)
93.98	63	-0.8	0	93.20	92.96	0.24	0.26	2.5	-2.5
93.93	125	-0.2	0	93.75	93.51	0.24	0.28	2	-2
93.91	250	0	0	93.85	93.69	0.16	0.28	1.9	-1.9
93.91	500	0	0	93.80	93.69	0.11	0.26	1.9	-1.9
93.92	1000	0	0	93.70	-	-	-	-	-
93.93	2000	-0.2	0.4	93.10	93.11	-0.01	0.26	2.6	-2.6
93.91	4000	-0.8	1.3	91.10	91.59	-0.49	0.26	3.6	-3.6
94.02	8000	-3	3.7	86.70	87.10	-0.40	0.40	5.6	-5.6

INSTITUTO DE CALIBRACIÓN ACÚSTICA  
 LABORATORIO DE CALIBRACIÓN ACÚSTICA  
 DEPARTAMENTO SALUD OCUPACIONAL  
 Instituto de Salud Pública de Chile

**PONDERACIÓN FRECUENCIAL****Ponderación Frecuencial A**

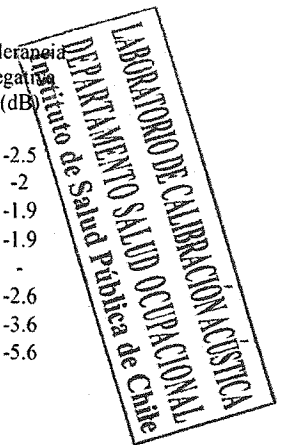
NPA aplicado (dB)	Frecuencia (Hz)	Ponderación Frecuencial (dB)	Corrección (eléctrica) (dB)	Nivel Leído (dB)	Nivel Esperado (dB)	Desviación (dB)	U (dB)	Tolerancia positiva (dB)	Tolerancia negativa (dB)
121.20	63	-26.2	0	95.30	95.00	0.30	0.16	2.5	-2.5
111.10	125	-16.1	0	95.30	95.00	0.30	0.16	2	-2
103.60	250	-8.6	0	95.20	95.00	0.20	0.16	1.9	-1.9
98.20	500	-3.2	0	95.10	95.00	0.10	0.16	1.9	-1.9
95.00	1000	0	0	95.00	-	-	-	-	-
93.80	2000	1.2	0	94.80	95.00	-0.20	0.16	2.6	-2.6
94.00	4000	1	0	94.60	95.00	-0.40	0.16	3.6	-3.6
96.10	8000	-1.1	0	94.50	95.00	-0.50	0.16	5.6	-5.6

**Ponderación Frecuencial C**

NPA aplicado (dB)	Frecuencia (Hz)	Ponderación Frecuencial (dB)	Corrección (eléctrica) (dB)	Nivel Leído (dB)	Nivel Esperado (dB)	Desviación (dB)	U (dB)	Tolerancia positiva (dB)	Tolerancia negativa (dB)
95.80	63	-0.8	0	95.00	95.00	0.00	0.16	2.5	-2.5
95.20	125	-0.2	0	95.10	95.00	0.10	0.16	2	-2
95.00	250	0	0	95.00	95.00	0.00	0.16	1.9	-1.9
95.00	500	0	0	95.00	95.00	0.00	0.16	1.9	-1.9
95.00	1000	0	0	95.00	-	-	-	-	-
95.20	2000	-0.2	0	95.00	95.00	0.00	0.16	2.6	-2.6
95.80	4000	-0.8	0	94.80	95.00	-0.20	0.16	3.6	-3.6
98.00	8000	-3	0	94.70	95.00	-0.30	0.16	5.6	-5.6

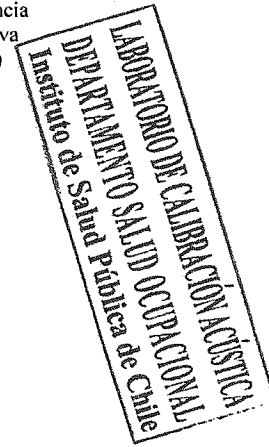
**Ponderación Frecuencial Z**

NPA aplicado (dB)	Frecuencia (Hz)	Ponderación Frecuencial (dB)	Corrección (eléctrica) (dB)	Nivel Leído (dB)	Nivel Esperado (dB)	Desviación (dB)	U (dB)	Tolerancia positiva (dB)	Tolerancia negativa (dB)
95.00	63	0	0	95.00	95.00	0.00	0.16	2.5	-2.5
95.00	125	0	0	95.00	95.00	0.00	0.16	2	-2
95.00	250	0	0	95.00	95.00	0.00	0.16	1.9	-1.9
95.00	500	0	0	95.00	95.00	0.00	0.16	1.9	-1.9
95.00	1000	0	0	95.00	-	-	-	-	-
95.00	2000	0	0	94.90	95.00	-0.10	0.16	2.6	-2.6
95.00	4000	0	0	94.90	95.00	-0.10	0.16	3.6	-3.6
95.00	8000	0	0	94.90	95.00	-0.10	0.16	5.6	-5.6



**LINEALIDAD**

NPA aplicado (dB)	Frecuencia (Hz)	Nivel Leído (dB)	Nivel Esperado (dB)	Desviación (dB)	U (dB)	Tolerancia positiva (dB)	Tolerancia negativa (dB)
140.10	8000	OVERLOAD	139.00	-	-	1.4	-1.4
139.10	8000	138.00	138.00	0.00	0.12	1.4	-1.4
138.10	8000	137.00	137.00	0.00	0.12	1.4	-1.4
137.10	8000	136.00	136.00	0.00	0.12	1.4	-1.4
136.10	8000	135.00	135.00	0.00	0.12	1.4	-1.4
135.10	8000	134.00	134.00	0.00	0.12	1.4	-1.4
130.10	8000	129.00	129.00	0.00	0.12	1.4	-1.4
125.10	8000	124.00	124.00	0.00	0.12	1.4	-1.4
120.10	8000	119.00	119.00	0.00	0.12	1.4	-1.4
115.10	8000	114.00	114.00	0.00	0.12	1.4	-1.4
110.10	8000	109.00	109.00	0.00	0.12	1.4	-1.4
105.10	8000	104.00	104.00	0.00	0.12	1.4	-1.4
100.10	8000	99.00	99.00	0.00	0.12	1.4	-1.4
95.10	8000	94.00	-	-	-	-	-
90.10	8000	89.00	89.00	0.00	0.12	1.4	-1.4
85.10	8000	84.00	84.00	0.00	0.12	1.4	-1.4
80.10	8000	79.00	79.00	0.00	0.12	1.4	-1.4
75.10	8000	74.00	74.00	0.00	0.12	1.4	-1.4
70.10	8000	69.00	69.00	0.00	0.12	1.4	-1.4
65.10	8000	64.00	64.00	0.00	0.12	1.4	-1.4
60.10	8000	59.00	59.00	0.00	0.12	1.4	-1.4
55.10	8000	54.00	54.00	0.00	0.12	1.4	-1.4
50.10	8000	49.00	49.00	0.00	0.12	1.4	-1.4
45.10	8000	44.00	44.00	0.00	0.12	1.4	-1.4
40.10	8000	39.00	39.00	0.00	0.12	1.4	-1.4
35.10	8000	34.00	34.00	0.00	0.12	1.4	-1.4
30.10	8000	29.00	29.00	0.00	0.12	1.4	-1.4
29.10	8000	28.00	28.00	0.00	0.12	1.4	-1.4
28.10	8000	27.00	27.00	0.00	0.12	1.4	-1.4
27.10	8000	26.00	26.00	0.00	0.12	1.4	-1.4
26.10	8000	25.00	25.00	0.00	0.12	1.4	-1.4
25.10	8000	24.00	24.00	0.00	0.12	1.4	-1.4
24.10	8000	22.90	23.00	-0.10	0.12	1.4	-1.4
23.10	8000	22.00	22.00	0.00	0.12	1.4	-1.4
22.10	8000	21.10	21.00	0.10	0.12	1.4	-1.4
21.10	8000	UNDER-RANGE	20.00	-	-	1.4	-1.4

**DIFERENCIA DE INDICACIÓN****Ponderaciones Temporales**

NPA aplicado (dB)	Frecuencia (Hz)	Ponderación Temporal	Nivel Leído (dB)	Nivel Esperado (dB)	Desviación (dB)	U (dB)	Tolerancia positiva (dB)	Tolerancia negativa (dB)
94.00	1000	NPS Fast	94.00	-	-	-	-	-
94.00	1000	NPS Slow	94.00	94.00	0.00	0.0082	0.3	-0.3
94.00	1000	Leq	94.00	94.00	0.00	0.0082	0.3	-0.3

**Ponderaciones Frecuenciales**

NPA aplicado (dB)	Frecuencia (Hz)	Ponderación Frecuencial	Nivel Leído (dB)	Nivel Esperado (dB)	Desviación (dB)	U (dB)	Tolerancia positiva (dB)	Tolerancia negativa (dB)
94.00	1000	A	94.00	-	-	-	-	-
94.00	1000	C	94.00	94.00	0.00	0.0082	0.4	-0.4
94.00	1000	Z	94.00	94.00	0.00	0.0082	0.4	-0.4

**RESPUESTA A TREN DE ONDAS****Ponderación temporal Fast**

NPA aplicado (dB)	Frecuencia (Hz)	Duración (ms)	t_exp (s)	Nivel Leído (dB)	Nivel Esperado (dB)	Desviación (dB)	U (dB)	Tolerancia positiva (dB)	Tolerancia negativa (dB)
136.00	4000.00	-	-	136.60	-	-	-	-	-
136.00	4000.00	200	0.125	135.60	135.62	-0.02	0.0082	1.3	-1.3
136.00	4000.00	2	0.125	118.50	118.61	-0.11	0.0082	1.3	-2.8
136.00	4000.00	0.25	0.125	109.50	109.61	-0.11	0.0082	1.8	-5.3

**Ponderación temporal Slow**

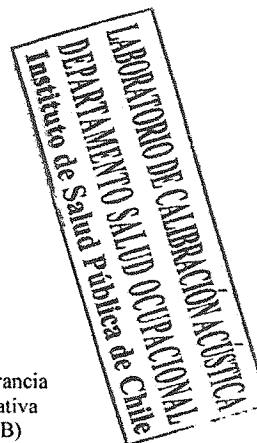
NPA aplicado (dB)	Frecuencia (Hz)	Duración (ms)	t_exp (s)	Nivel Leído (dB)	Nivel Esperado (dB)	Desviación (dB)	U (dB)	Tolerancia positiva (dB)	Tolerancia negativa (dB)
136.00	4000.00	-	-	136.60	-	-	-	-	-
136.00	4000.00	200	1	129.20	129.18	0.02	0.0082	1.3	-1.3
136.00	4000.00	2	1	109.60	109.61	-0.01	0.0082	1.3	-5.3

**Nivel promediado en el tiempo**

NPA aplicado (dB)	Frecuencia (Hz)	Duración (ms)	Nivel Leído (dB)	Nivel Esperado (dB)	Desviación (dB)	U (dB)	Tolerancia positiva (dB)	Tolerancia negativa (dB)
136.00	4000.00	-	136.60	-	-	-	-	-
136.00	4000.00	200	129.55	129.61	-0.06	0.0082	1.3	-1.3
136.00	4000.00	2	109.55	109.61	-0.06	0.0082	1.3	-2.8
136.00	4000.00	0.25	100.54	100.58	-0.04	0.0082	1.8	-5.3

**NIVEL DE SONIDO CON PONDERACIÓN C DE PICO**

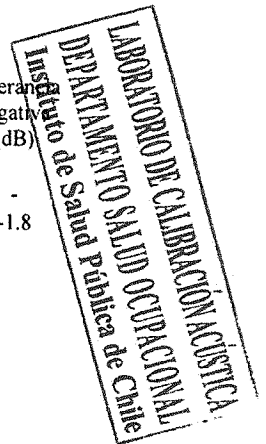
NPA aplicado (dB)	Frecuencia (Hz)	Número de Ciclos	Lcpeak-Lc	Nivel Leído (dB)	Nivel Esperado (dB)	Desviación (dB)	U (dB)	Tolerancia positiva (dB)	Tolerancia negativa (dB)
138.00	8000	-	-	134.60	-	-	-	-	-
135.00	500	-	-	135.00	-	-	-	-	-
138.00	8000	Uno	3.4	138.30	138.00	0.30	0.0082	3.4	-3.4
135.00	500	Semiciclo positivo	2.4	137.20	137.40	-0.20	0.0082	2.4	-2.4
135.00	500	Semiciclo negativo	2.4	137.20	137.40	-0.20	0.0082	2.4	-2.4





**INDICACIÓN DE SOBRECARGA**

Margen Superior (dB)	Frecuencia (Hz)	Señal de Entrada	Nivel Sobrecarga (dB)	Nivel Esperado (dB)	Desviación (dB)	U (dB)	Tolerancia positiva (dB)	Tolerancia negativa (dB)
140	4000	Semiciclo positivo	143.70	-	-	-	-	-
140	4000	Semiciclo negativo	143.60	143.70	-0.10	0.12	1.8	-1.8





Oficina Regional Arica y Parinacota &lt;oficina.arica@sma.gob.cl&gt;

---

## DENUNCIA DE RUIDOS MOLESTOS "MIQUELES"

---

Ana Duarte &lt;aduarteviles@gmail.com&gt;

15 de diciembre de 2020, 13:28

Para: Oficina Regional Arica y Parinacota &lt;oficina.arica@sma.gob.cl&gt;

Estimada, buenas tardes

Junto con saludar, en nombre del Afectado don Leonardo Contreras Perez, ubicado en Jose Victorino Lastarria N° 782, se reitera lo siguiente:

Es dable conocer que el afectado don Leonardo Contreras Perez quien vive junto con su cónyuge, ambos adultos mayores y su hija quien actualmente se encuentra estudiando vía internet, en los últimos 6 meses aproximadamente, ha estado sufriendo ruidos molestos provenientes de un local dedicado a la reparación de tren automotriz llamado "miqueles", producto de los generadores y compresores que funcionan en horario continuado de lunes a sábado de 8 a 20 horas. Producto de los ruidos molestos, viene acompañado de la vibración constante y reiterada de estos artefactos causando daños a la propiedad colindante con el local comercial, tales como grietas y caídas de azulejos, impidiendo en todo momento el normal desarrollo de la vida del afectado junto con su familia. Esto ha desencadenado una serie de gastos extraordinarios, entre ellos, los gastos médicos asociados con el psicólogo de su hija quien, ha tenido que sobrellevar no solo el estrés causado por los ruidos emitidos por los compresores y generadores del local comercial, sino que también el año universitario el cual se encuentra cursando.

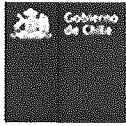
Nos encontramos a la espera de su gestión, ya que el afectado lleva bastante tiempo en esta situación por lo que mucho agradeceremos su respuesta en lo pronto posible dada la situación en la que se encuentra el afectado y toda su familia por lo que es indispensable su intervención en esta causa, cabe mencionar que el encargado del local no ha atendido el llamado de atención por parte de Carabineros de Chile por lo que la actitud que adopta en estos momentos es imprudente y desafiante en contra del afectado directo don Leonardo Contreras Perez

Saludos cordiales

Atte.

Ana Duarte Avilés

[El texto citado está oculto]



## **REPORTE TÉCNICO**

**D.S. N° 38 DE 2011 DEL MINISTERIO DEL MEDIO AMBIENTE**

---

**Establece Norma de Emisión de Ruidos Generados por Fuentes que Indica**

**REPORTE TÉCNICO DECRETO SUPREMO N°38/11 DEL MINISTERIO DEL MEDIO AMBIENTE**

Establece Norma de Emisión de Ruidos Generados por Fuentes que Indica

**FICHA DE INFORMACIÓN DE MEDICIÓN DE RUIDO**

**IDENTIFICACIÓN DE LA FUENTE EMISORA DE RUIDO**

Nombre o razón social	Taller Mecánico Miqueles		
RUT			
Dirección	José Victorino Lastarria		
Comuna	772		
Nombre de Zona de emplazamiento (según IPT vigente)	ZM1 (Zona Mixta 1)		
Datum	WGS 84	Huso	19 S
Coordenada Norte	7.956.491	Coordenada Este	361.572

**CARACTERIZACIÓN DE LA FUENTE EMISORA DE RUIDO**

Actividad Productiva	<input type="checkbox"/> Industrial	<input type="checkbox"/> Agrícola	<input type="checkbox"/> Extracción	<input type="checkbox"/> Otro
Actividad Comercial	<input type="checkbox"/> Restaurant	<input checked="" type="checkbox"/> Taller Mecánico	<input type="checkbox"/> Local Comercial	<input type="checkbox"/> Otro
Actividad Esparcimiento	<input type="checkbox"/> Discoteca	<input type="checkbox"/> Recinto Deportivo	<input type="checkbox"/> Cultura	<input type="checkbox"/> Otro
Actividad de Servicio	<input type="checkbox"/> Religioso	<input type="checkbox"/> Salud	<input type="checkbox"/> Comunitario	<input type="checkbox"/> Otro
Infraestructura Transporte	<input type="checkbox"/> Terminal	<input type="checkbox"/> Taller de Transporte	<input type="checkbox"/> Estación Intermedia	<input type="checkbox"/> Otro
Infraestructura Sanitaria	<input type="checkbox"/> Planta de Tratamiento	<input type="checkbox"/> Relleno Sanitario	<input type="checkbox"/> Instalación de Distribución	<input type="checkbox"/> Otro
Infraestructura Energética	<input type="checkbox"/> Generadora	<input type="checkbox"/> Distribución Eléctrica	<input type="checkbox"/> Comunicaciones	<input type="checkbox"/> Otro
Faena Constructiva	<input type="checkbox"/> Construcción	<input type="checkbox"/> Demolición	<input type="checkbox"/> Reparación	<input type="checkbox"/> Otro
Otro (Especificar)				

**INSTRUMENTAL DE MEDICIÓN**

Identificación sonómetro					
Marca	CIRRUS	Modelo	CR 162 B	N° serie	G066138
Fecha de emisión Certificado de Calibración			28-05-2020		
Número de Certificado de Calibración			SON20180040		
Identificación calibrador					
Marca	CIRRUS	Modelo	CR:514	N° serie	64887
Fecha de emisión Certificado de Calibración			24-05-2020		
Número de Certificado de Calibración			CAL20180041		
Ponderación en frecuencia	A		Ponderación temporal	Lento	
Verificación de Calibración en Terreno	<input checked="" type="checkbox"/> Si		<input type="checkbox"/> No		
<i>Se deberá adjuntar Certificado de Calibración Periódica Vigente para ambos instrumentos.</i>					

**REPORTE TÉCNICO DECRETO SUPREMO N°38/11 DEL MINISTERIO DEL MEDIO AMBIENTE**

Establece Norma de Emisión de Ruidos Generados por Fuentes que Indica

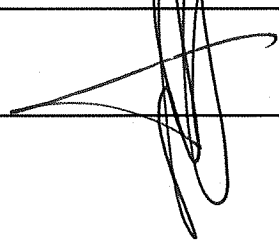
**FICHA DE INFORMACIÓN DE MEDICIÓN DE RUIDO**

**IDENTIFICACIÓN DEL RECEPTOR**

Receptor N°	1			
Calle	José Victorino Lastarria			
Número	784			
Comuna	Arica			
Datum	WGS 84	Huso	19 S	
Coordenada Norte	7.956.484	Coordenada Este	361.578	
Nombre de Zona de emplazamiento (según IPT vigente)	ZM1 (Zona Mixta 1)			
N° de Certificado de Informaciones Previas*				
Zonificación DS N° 38/11 MMA	<input type="checkbox"/> I	<input type="checkbox"/> II	<input checked="" type="checkbox"/> III	<input type="checkbox"/> IV <input type="checkbox"/> Rural
* Adjuntar Certificado de Informaciones Previas (Si corresponde, según consideraciones de Art. 8°, D.S. N° 38/11 MMA)				

**CONDICIONES DE MEDICIÓN**

Fecha medición	10-12-2020			
Hora inicio medición	10:00			
Hora término medición	11:30			
Periodo de medición	<input checked="" type="checkbox"/> 7:00 a 21:00 h	<input type="checkbox"/> 21:00 a 7:00 h		
Lugar de medición	<input type="checkbox"/> Medición Interna	<input checked="" type="checkbox"/> Medición Externa		
Descripción del lugar de medición	Patio interior			
Condiciones de ventana (en caso de medición interna)	<input type="checkbox"/> Ventana Abierta	<input type="checkbox"/> Ventana Cerrada		
Identificación ruido de fondo	No afecta			
Temperatura [°C]		Humedad [%]		Velocidad de viento [m/s]

Nombre y firma profesional de terreno o Inspector Ambiental (IA)	Christian Rojo Loyola	
Institución, Empresa o Entidad Técnica de Fiscalización Ambiental (ETFA)		

**Nota:**

- Se deberá imprimir y completar esta página para cada receptor evaluado.
- Se podrán incluir fotografías del punto donde se ubique el sonómetro para la realización de la medición.
- Los datos de Temperatura, Humedad Relativa y Velocidad de viento, corresponderá para mediciones realizadas en el exterior.

**FICHA DE GEORREFERENCIACIÓN DE MEDICIÓN DE RUIDO**

Croquis

Imagen Satelital



Origen de la imagen Satelital

Google Earth

Escala de la imagen Satelital

**LEYENDA DE CROQUIS O IMAGEN UTILIZADA**

Datum		WGS 84		Huso		19 S	
Fuentes				Receptores			
Símbolo	Nombre	Coordenadas		Símbolo	Nombre	Coordenadas	
F	Fuente	N	7.956.491	R	Receptor	N	7.956.484
		E	361.572			E	361.578
		N				N	
		E				E	
		N				N	
		E				E	
		N				N	
		E				E	

*Se podrán adjuntar fotografías, considerando como máximo una (1) por fuente y dos (2) por lugar de medición.*



**FICHA DE MEDICIÓN DE NIVELES DE RUIDO**

**REGISTRO DE MEDICIÓN DE RUIDO DE FUENTE EMISORA**

Identificación Receptor N°	1
<input type="checkbox"/> Medición Interna (tres puntos)	<input checked="" type="checkbox"/> Medición externa (un punto)

	NPS <sub>eq</sub>	NPS <sub>min</sub>	NPS <sub>máx</sub>
Punto 1	46,4	43,7	51,4
	54,2	45,7	55,8
	54,6	52,9	55,9

	NPS <sub>eq</sub>	NPS <sub>min</sub>	NPS <sub>máx</sub>
Punto 2			

	NPS <sub>eq</sub>	NPS <sub>min</sub>	NPS <sub>máx</sub>
Punto 3			

**REGISTRO DE RUIDO DE FONDO**

Ruido de fondo afecta la medición	<input type="checkbox"/> Si	<input checked="" type="checkbox"/> No
Fecha:		Hora:

	5'	10'	15'	20'	25'	30'
NPS <sub>eq</sub>						

**Observaciones:**

---

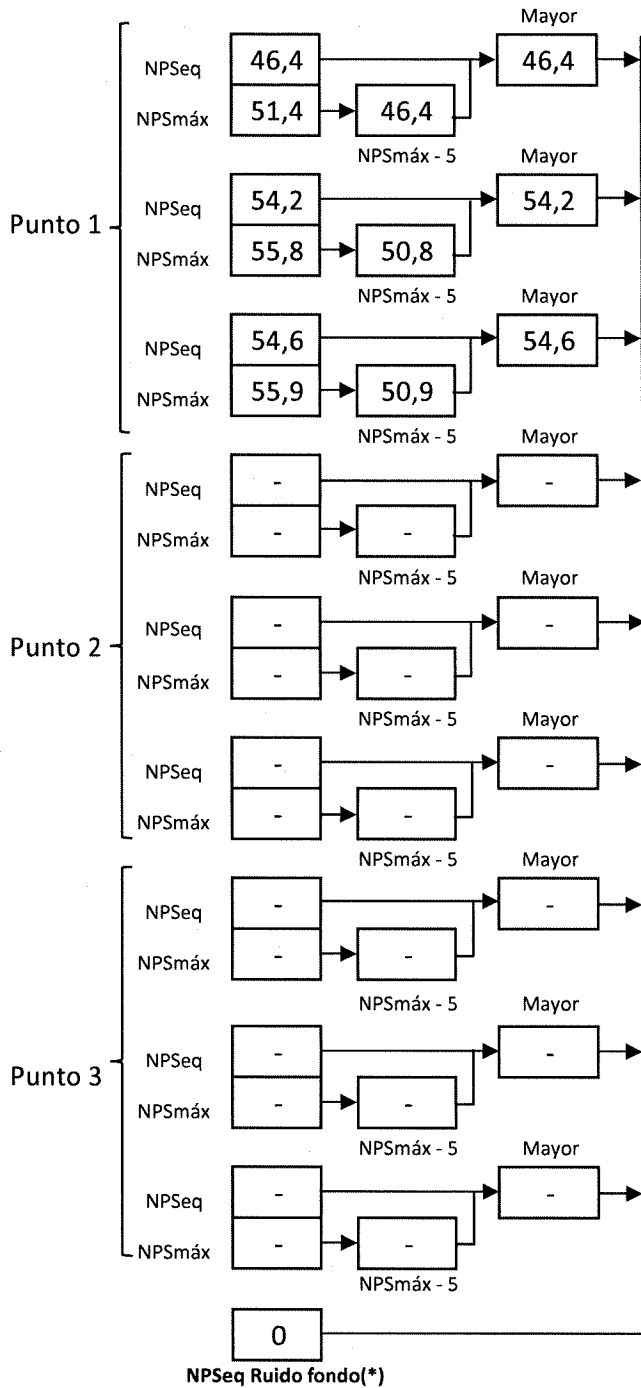


---

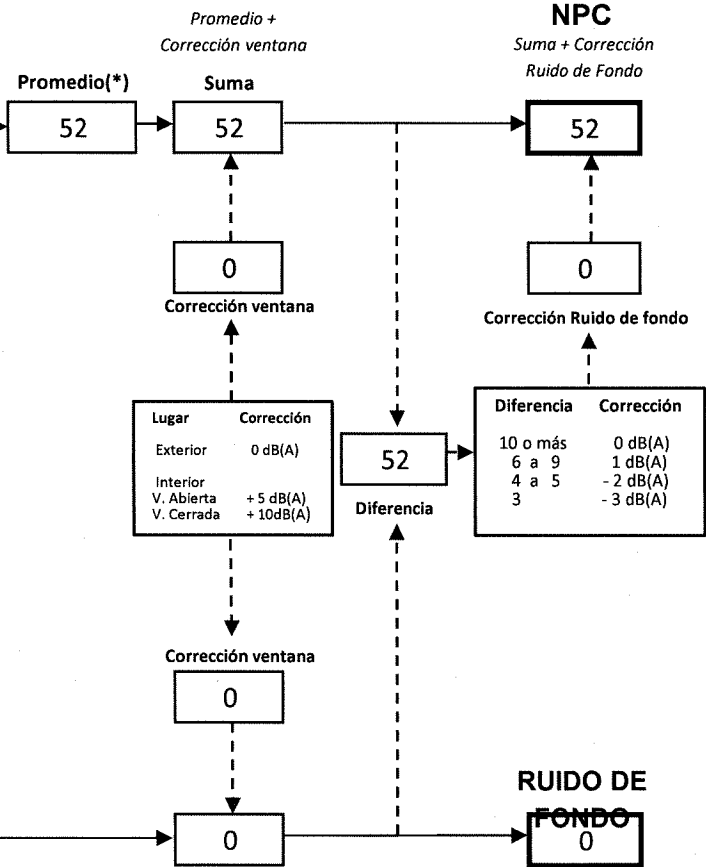


---

**FICHA DE EVALUACIÓN DE NIVELES DE RUIDO**



Información del Receptor	
Identificación del Receptor N°	1
Indicar Condiciones	
Medición	Exterior
Ventana	No Aplica
Modelación ISO 9613	
Seleccione	



(\*) Aproximar a números enteros

**FICHA DE MEDICIÓN DE NIVELES DE RUIDO**

**REGISTRO DE MEDICIÓN DE RUIDO DE FUENTE EMISORA**

Identificación Receptor N°	1
<input type="checkbox"/> Medición Interna (tres puntos)	<input checked="" type="checkbox"/> Medición externa (un punto)

	NPSeq	NPSmin	NPSmáx
Punto 1	45,9	42,8	66,3
	55,4	44	60,9
	53,9	51,8	55,6
Punto 2			
Punto 3			

**REGISTRO DE RUIDO DE FONDO**

Ruido de fondo afecta la medición	<input type="checkbox"/> Si	<input checked="" type="checkbox"/> No
Fecha:		Hora:

	5'	10'	15'	20'	25'	30'
NPSeq						

**Observaciones:**

---

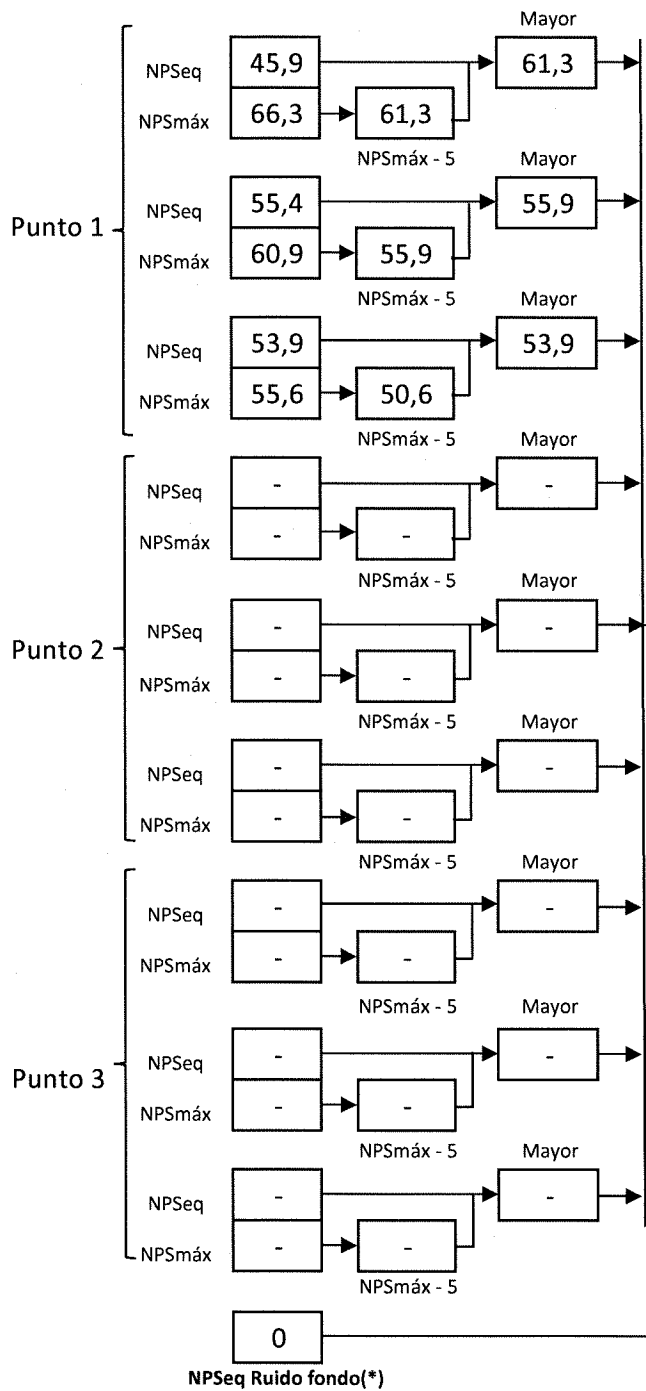


---

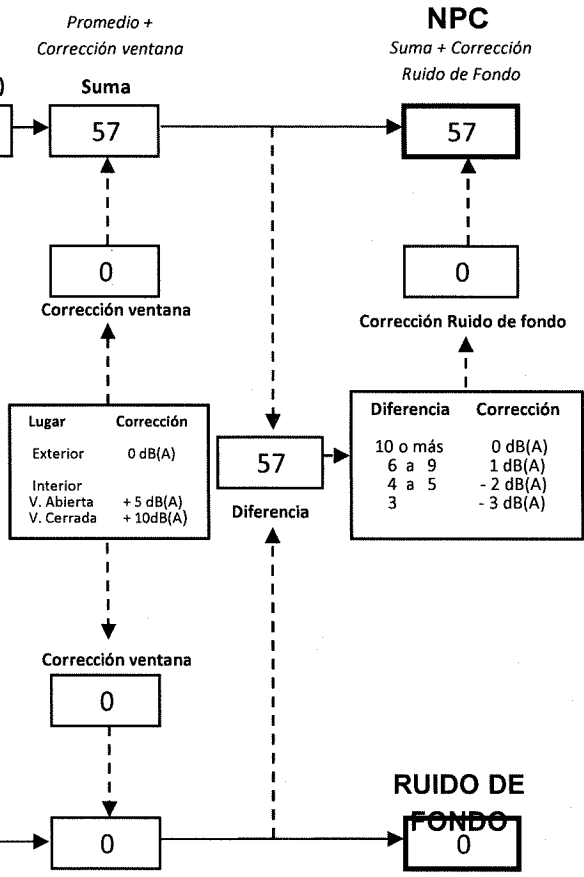


---

**FICHA DE EVALUACIÓN DE NIVELES DE RUIDO**



Información del Receptor	
Identificación del Receptor N°	1
Indicar Condiciones	
Medición	Exterior
Ventana	No Aplica
Modelación ISO 9613	
Seleccione	



(\*) Aproximar a números enteros

**REPORTE TÉCNICO DECRETO SUPREMO N°38/11 DEL MINISTERIO DEL MEDIO AMBIENTE**

Establece Norma de Emisión de Ruidos Generados por Fuentes que Indica

**FICHA DE EVALUACIÓN DE NIVELES DE RUIDO**

**TABLA DE EVALUACIÓN**

Receptor N°	NPC [dBA]	Ruido de Fondo [dBA]	Zona DS N°38	Periodo (Diurno/Nocturno)	Limite [dBA]	Estado (Supera/No Supera)
1	52		III	Diurno	65	No Supera
1	57		III	Diurno	65	No Supera

**OBSERVACIONES**


**ANEXOS**

N°	Descripción
1	Acta de inspección ambiental
2	Certificados de calibración

**RESPONSABLE DEL REPORTE (Llenar sólo ETFA)**

<b>Fecha del reporte</b>	
<b>Nombre Representante Legal</b>	
<b>Firma Representante Legal</b>	

## ACTA DE INSPECCION AMBIENTAL

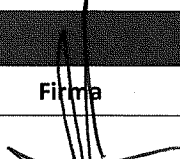
(FORMATO DE ACTA PARA NORMAS DE EMISIÓN Y PLANES DE PREVENCIÓN Y/O DESCONTAMINACIÓN AMBIENTAL)

1. ANTECEDENTES		
1.1 Fecha de Inspección: 10/12/2020	1.2 Hora de inicio: 10:00	1.3 Hora de término: 11:30
1.4 Identificación de la actividad, proyecto o fuente fiscalizada: Taller Mecánico Miqueles		
1.5 Ubicación de la actividad, proyecto o fuente fiscalizada: José Victorino Lastarria N° 772	Comuna: Arica	Región: Arica y Parinacota
1.6 Titular de la actividad, proyecto o fuente fiscalizada:	Domicilio Titular (para notificación por correo certificado): José Victorino Lastarria N° 772	
RUT o RUN:	Teléfono:	Correo electrónico:
1.7 Encargado o responsable de la actividad, proyecto o fuente fiscalizada durante la Inspección:		
RUT o RUN:	Teléfono:	Correo electrónico:

2. MOTIVO DE LA ACTIVIDAD DE FISCALIZACIÓN				
2.1 <input type="checkbox"/> Programada	2.2 <input checked="" type="checkbox"/> No programada	Denuncia: <input checked="" type="checkbox"/>	Oficio: <input type="checkbox"/>	Otro: <input type="checkbox"/>
2.3 Instrumento de Carácter Ambiental que regula el proyecto, actividad o fuente fiscalizada:	D.S. N° 38/2011 del Ministerio del Medio Ambiente. Establece Norma de Emisión de Ruidos Generados por Fuentes que indica.			
2.4 Objeto de la Inspección Ambiental:	Medición de Ruido			

3. ASPECTOS RELATIVOS A LA EJECUCIÓN DE LA FISCALIZACIÓN		
3.1 Existió oposición al ingreso: SI <input type="checkbox"/> NO <input type="checkbox"/>	3.2 Se solicitó auxilio de la fuerza pública: SI <input type="checkbox"/> NO <input type="checkbox"/>	3.3 Existió Colaboración por parte de los fiscalizados: (En caso de ser negativo, se deben fundamentar los hechos en Observaciones) SI <input type="checkbox"/> NO <input type="checkbox"/>

4. OBSERVACIONES (actividades pendientes, documentos solicitados y/o entregados, imprevistos, otras observaciones)
El acta de inspección ambiental será remitida mediante ORD.

5. FISCALIZADORES (Comenzando el listado con el encargado de las actividades de Inspección Ambiental)		
Nombre (Nombre, Apellidos)	Organismo (s)	Firma
Christian Rojo Loyola	SMA	



## 6. HECHOS CONSTATADOS Y/O ACTIVIDADES REALIZADAS

La actividad de inspección ambiental de inicio a las 10:00 horas del día 10/12/2020 comenzando con el procedimiento de medición de ruido indicado en el Decreto N° 38 que Establece Norma de Emisión de Ruidos Generados por Fuentes que indica.

Se utilizó un Sonómetro Cirrus Medel CR: 162B, el cual se encuentra calibrado.

Dicha medición se efectuó en lugar indicado por el receptor, los cuales se encuentran expuestos al ruido generado por la fuente emisora.

Los datos obtenidos se registraron en las fichas de medición de ruido para su evaluación en gabinete; los cuales se detallan a continuación:

### Medición Exterior

	NPS <sub>Seq</sub>	NPS <sub>min</sub>	NPS <sub>máx</sub>
Punto 1	46,4	43,7	51,4
	54,2	45,7	55,8
	54,6	52,9	55,9

### Medición Exterior

	NPS <sub>Seq</sub>	NPS <sub>min</sub>	NPS <sub>máx</sub>
Punto 1	45,9	42,8	66,3
	55,4	44	60,9
	53,9	51,8	55,6

La actividad finalizó a las 11:30 horas del día 10/12/2020.

## 7. RECEPCIÓN DEL ACTA Y FIRMA ENCARGADO ACTIVIDAD FISCALIZADA

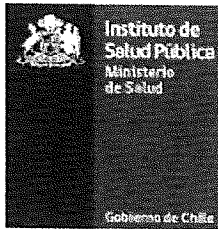
7.1 El Encargado o Responsable de la Actividad, Proyecto o Fuente Fiscalizada acogió copia del Acta:  
SI \_\_\_\_\_ NO \_\_\_\_\_

7.2 En caso de que el Acta no haya sido recepcionada, indique el motivo:

Ausencia del Encargado \_\_\_\_\_ Negación de Recepción \_\_\_\_\_

Constancia en caso de Negación (Detallar las circunstancias y/o acontecimientos ocurridos):

Firma encargado actividad:



# LABCAL – ISP

Laboratorio de Calibración Acústica. Instituto de Salud Pública de Chile.

## CERTIFICADO DE CALIBRACIÓN PERIÓDICA

Código: SON20180040

Página 1 de 7 páginas

FABRICANTE SONÓMETRO : CIRRUS

MODELO SONÓMETRO : CR:162B

NÚMERO SERIE SONÓMETRO : G066138

MARCA MICRÓFONO : CIRRUS

MODELO MICRÓFONO : MK215

NÚMERO SERIE MICRÓFONO : 118549

FECHA CALIBRACIÓN : 28/05/2018

CLIENTE : SUPERINTENDENCIA DEL MEDIO AMBIENTE

DIRECCIÓN : TEATINOS N° 280, PISO 8, SANTIAGO

Hernán Fontecilla García. Técnico de Calibración	
Juan Carlos Valenzuela Illanes Director Técnico	

La incertidumbre expandida de medida se ha obtenido multiplicando la incertidumbre típica de medición por el factor de cobertura  $k=2$  que, para una distribución normal, corresponde a una probabilidad de cobertura de aproximadamente el 95%.

Anexo a este Certificado de Calibración se adjuntan los valores nominales de los resultados de la calibración, junto con las tolerancias establecidas en la especificación metrológica aplicada. Se incluye además, una tabla resumen con el resultado de contrastar dichas tolerancias con los resultados, teniendo en cuenta la incertidumbre de medida. La tabla no supone la conformidad del instrumento con respecto a la especificación metrológica, tan sólo con los apartados de dicha especificación metrológica.

Los resultados se refieren al momento y condiciones en que se realizaron las mediciones, aplicando únicamente al instrumento sometido a ensayo. Este Informe no podrá ser reproducido parcialmente sin la aprobación por escrito del laboratorio que lo expide.

- **CONDICIONES AMBIENTALES DE MEDIDA:**  
T = 23°C ± 3°C / H.R. = 50% ± 20% / P = 95kPa ± 10kPa
- **CONDICIONES AMBIENTALES DE REFERENCIA:**  
T = 23°C / H.R. = 50% / P = 101,325kPa
- **PROCEDIMIENTO DE CALIBRACIÓN:**  
ME-512.03-001 Calibración de Sonómetros Según Norma Técnica IEC 61672-3:2006 de Sonómetros.
- **ESPECIFICACIÓN METROLÓGICA APLICADA:**  
Las tolerancias aplicadas son las establecidas en la Norma IEC 61672-3:2006 de Sonómetros. Dichas tolerancias son las indicadas para un grado de precisión del instrumento Clase 2.
- **PATRONES UTILIZADOS EN LA CALIBRACIÓN:**  
Los patrones utilizados garantizan su trazabilidad a través de Laboratorios nacionales acreditados por el INN o por Laboratorios internacionales acreditados. La trazabilidad de las medidas efectuadas se refiere a nuestros patrones de referencia calibrados periódicamente con los patrones de los laboratorios de Brüel & Kjaer.
- **RESUMEN DE RESULTADOS:**

Apartado de la especificación metrológica (Ref. IEC 61672-3:2006)		Resultado
Indicación a la frecuencia de comprobación de la calibración (Apartado 9)		POSITIVO
Ruido intrínseco (Apartado 10)	Micrófono Instalado	N/A
	Dispositivo de entrada eléctrica	POSITIVO
Ponderación frecuencial con señales acústicas (Apartado 11)	Ponderación frecuencial A	N/A
	Ponderación frecuencial C	POSITIVO
Ponderación frecuencial con señales eléctricas (Apartado 12)	Ponderación frecuencial A	POSITIVO
	Ponderación frecuencial C	POSITIVO
	Ponderación frecuencial lineal	N/A
	Ponderación frecuencial Z	POSITIVO
Ponderaciones temporales y frecuenciales a 1 kHz (Apartado 13)	Ponderaciones frecuenciales	POSITIVO
	Ponderaciones temporales	POSITIVO
Linealidad de nivel en el margen de nivel de referencia (Apartado 14)		POSITIVO
Linealidad de nivel incluyendo el selector de márgenes de nivel (Apartado 15)		N/A
Respuesta a tren de ondas (Apartado 16)	Ponderación temporal Fast	POSITIVO
	Ponderación temporal Slow	POSITIVO
	Nivel promediado en el tiempo	POSITIVO
Nivel de sonido con ponderación C de pico (Apartado 17)		POSITIVO
Indicación de sobrecarga (Apartado 18)		POSITIVO

- Resultado **POSITIVO** significa que el instrumento cumple con la especificación metrológica aplicada.
- Resultado **NEGATIVO** significa que el instrumento no cumple con la especificación metrológica aplicada.
- Resultado **N/A** significa que el ensayo no es aplicable al instrumento.

▪ **INSTRUMENTACIÓN UTILIZADA PARA LA CALIBRACIÓN**

INSTRUMENTO	MARCA	MODELO	Nº SERIE	CERTIFICADO DE CALIBRACIÓN	CALIBRADO POR
Generador de funciones	STANDFORD	DS360	88431	2016-3605	DTS
Generador Multifrecuencia	BRUEL & KJAER	4226	2692339	CAS-140788-X5Y9G2-902	BRÜEL&KJAER North America Inc.
Módulo de presión Barométrica	ALMEMO	FD A612-SA	9040332	D-K-15211-01-00	ENAER
Termohigrómetro	ALMEMO	FH A646-E1	09070450	D-K-15211-01-00	ENAER

INSTITUTO DE SALUD PÚBLICA DE CHILE  
 DEPARTAMENTO SALUD OCUPACIONAL  
 LABORATORIO DE CALIBRACIÓN ACÚSTICA

**INDICACIÓN A LA FRECUENCIA DE CALIBRACIÓN**

NPA aplicado (dB)	Frecuencia (Hz)	Ponderación Frecuencial (dB)	Corrección (dB)	Ajustado	Nivel Leído (dB)	Nivel Esperado (dB)	Desviación (dB)	U (dB)	Tolerancia positiva (dB)	Tolerancia negativa (dB)
93.92	1000	0	0	NO	94.00	93.92	0.08	0.22	1.4	-1.4
93.92	1000	0	0	SI	93.70	93.92	-0.22	0.22	1.4	-1.4

**RUIDO INTRÍNSECO****Dispositivo de Entrada Eléctrica**

Ponderación Frecuencial	Nivel Leído (dB)	U (dB)	Especificación Fabricante (dB)
A	10.20	0.0058	15.00
C	17.40	0.0058	24.00
Z	28.80	0.0058	35.00

**PONDERACIÓN FRECUENCIAL ACÚSTICA****Ponderación Frecuencial C**

NPA aplicado (dB)	Frecuencia (Hz)	Ponderación Frecuencial (dB)	Corrección (dB)	Nivel Leído (dB)	Nivel Esperado (dB)	Desviación (dB)	U (dB)	Tolerancia positiva (dB)	Tolerancia negativa (dB)
93.98	63	-0.8	0	93.20	92.96	0.24	0.26	2.5	-2.5
93.93	125	-0.2	0	93.75	93.51	0.24	0.28	2	-2
93.91	250	0	0	93.85	93.69	0.16	0.28	1.9	-1.9
93.91	500	0	0	93.80	93.69	0.11	0.26	1.9	-1.9
93.92	1000	0	0	93.70	-	-	-	-	-
93.93	2000	-0.2	0.4	93.10	93.11	-0.01	0.26	2.6	-2.6
93.91	4000	-0.8	1.3	91.10	91.59	-0.49	0.26	3.6	-3.6
94.02	8000	-3	3.7	86.70	87.10	-0.40	0.40	5.6	-5.6

**LABORATORIO DE CALIBRACIÓN ACÚSTICA**  
**DEPARTAMENTO SALUD OCUPACIONAL**  
**Instituto de Salud Pública de Chile**

**PONDERACIÓN FRECUENCIAL****Ponderación Frecuencial A**

NPA aplicado (dB)	Frecuencia (Hz)	Ponderación Frecuencial (dB)	Corrección (eléctrica) (dB)	Nivel Leído (dB)	Nivel Esperado (dB)	Desviación (dB)	U (dB)	Tolerancia positiva (dB)	Tolerancia negativa (dB)
121.20	63	-26.2	0	95.30	95.00	0.30	0.16	2.5	-2.5
111.10	125	-16.1	0	95.30	95.00	0.30	0.16	2	-2
103.60	250	-8.6	0	95.20	95.00	0.20	0.16	1.9	-1.9
98.20	500	-3.2	0	95.10	95.00	0.10	0.16	1.9	-1.9
95.00	1000	0	0	95.00	-	-	-	-	-
93.80	2000	1.2	0	94.80	95.00	-0.20	0.16	2.6	-2.6
94.00	4000	1	0	94.60	95.00	-0.40	0.16	3.6	-3.6
96.10	8000	-1.1	0	94.50	95.00	-0.50	0.16	5.6	-5.6

**Ponderación Frecuencial C**

NPA aplicado (dB)	Frecuencia (Hz)	Ponderación Frecuencial (dB)	Corrección (eléctrica) (dB)	Nivel Leído (dB)	Nivel Esperado (dB)	Desviación (dB)	U (dB)	Tolerancia positiva (dB)	Tolerancia negativa (dB)
95.80	63	-0.8	0	95.00	95.00	0.00	0.16	2.5	-2.5
95.20	125	-0.2	0	95.10	95.00	0.10	0.16	2	-2
95.00	250	0	0	95.00	95.00	0.00	0.16	1.9	-1.9
95.00	500	0	0	95.00	95.00	0.00	0.16	1.9	-1.9
95.00	1000	0	0	95.00	-	-	-	-	-
95.20	2000	-0.2	0	95.00	95.00	0.00	0.16	2.6	-2.6
95.80	4000	-0.8	0	94.80	95.00	-0.20	0.16	3.6	-3.6
98.00	8000	-3	0	94.70	95.00	-0.30	0.16	5.6	-5.6

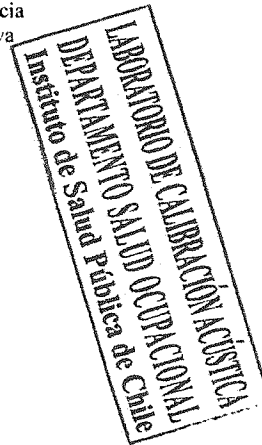
**Ponderación Frecuencial Z**

NPA aplicado (dB)	Frecuencia (Hz)	Ponderación Frecuencial (dB)	Corrección (eléctrica) (dB)	Nivel Leído (dB)	Nivel Esperado (dB)	Desviación (dB)	U (dB)	Tolerancia positiva (dB)	Tolerancia negativa (dB)
95.00	63	0	0	95.00	95.00	0.00	0.16	2.5	-2.5
95.00	125	0	0	95.00	95.00	0.00	0.16	2	-2
95.00	250	0	0	95.00	95.00	0.00	0.16	1.9	-1.9
95.00	500	0	0	95.00	95.00	0.00	0.16	1.9	-1.9
95.00	1000	0	0	95.00	-	-	-	-	-
95.00	2000	0	0	94.90	95.00	-0.10	0.16	2.6	-2.6
95.00	4000	0	0	94.90	95.00	-0.10	0.16	3.6	-3.6
95.00	8000	0	0	94.90	95.00	-0.10	0.16	5.6	-5.6

LABORATORIO DE CALIBRACIÓN ACUSTICA  
 DEPARTAMENTO DE SALUD OCCUPACIONAL  
 Ministerio de Salud Pública de Chile

**LINEALIDAD**

NPA aplicado (dB)	Frecuencia (Hz)	Nivel Leído (dB)	Nivel Esperado (dB)	Desviación (dB)	U (dB)	Tolerancia positiva (dB)	Tolerancia negativa (dB)
140.10	8000	OVERLOAD	139.00	-	-	1.4	-1.4
139.10	8000	138.00	138.00	0.00	0.12	1.4	-1.4
138.10	8000	137.00	137.00	0.00	0.12	1.4	-1.4
137.10	8000	136.00	136.00	0.00	0.12	1.4	-1.4
136.10	8000	135.00	135.00	0.00	0.12	1.4	-1.4
135.10	8000	134.00	134.00	0.00	0.12	1.4	-1.4
130.10	8000	129.00	129.00	0.00	0.12	1.4	-1.4
125.10	8000	124.00	124.00	0.00	0.12	1.4	-1.4
120.10	8000	119.00	119.00	0.00	0.12	1.4	-1.4
115.10	8000	114.00	114.00	0.00	0.12	1.4	-1.4
110.10	8000	109.00	109.00	0.00	0.12	1.4	-1.4
105.10	8000	104.00	104.00	0.00	0.12	1.4	-1.4
100.10	8000	99.00	99.00	0.00	0.12	1.4	-1.4
95.10	8000	94.00	-	-	-	-	-
90.10	8000	89.00	89.00	0.00	0.12	1.4	-1.4
85.10	8000	84.00	84.00	0.00	0.12	1.4	-1.4
80.10	8000	79.00	79.00	0.00	0.12	1.4	-1.4
75.10	8000	74.00	74.00	0.00	0.12	1.4	-1.4
70.10	8000	69.00	69.00	0.00	0.12	1.4	-1.4
65.10	8000	64.00	64.00	0.00	0.12	1.4	-1.4
60.10	8000	59.00	59.00	0.00	0.12	1.4	-1.4
55.10	8000	54.00	54.00	0.00	0.12	1.4	-1.4
50.10	8000	49.00	49.00	0.00	0.12	1.4	-1.4
45.10	8000	44.00	44.00	0.00	0.12	1.4	-1.4
40.10	8000	39.00	39.00	0.00	0.12	1.4	-1.4
35.10	8000	34.00	34.00	0.00	0.12	1.4	-1.4
30.10	8000	29.00	29.00	0.00	0.12	1.4	-1.4
29.10	8000	28.00	28.00	0.00	0.12	1.4	-1.4
28.10	8000	27.00	27.00	0.00	0.12	1.4	-1.4
27.10	8000	26.00	26.00	0.00	0.12	1.4	-1.4
26.10	8000	25.00	25.00	0.00	0.12	1.4	-1.4
25.10	8000	24.00	24.00	0.00	0.12	1.4	-1.4
24.10	8000	22.90	23.00	-0.10	0.12	1.4	-1.4
23.10	8000	22.00	22.00	0.00	0.12	1.4	-1.4
22.10	8000	21.10	21.00	0.10	0.12	1.4	-1.4
21.10	8000	UNDER-RANGE	20.00	-	-	1.4	-1.4

**DIFERENCIA DE INDICACIÓN****Ponderaciones Temporales**

NPA aplicado (dB)	Frecuencia (Hz)	Ponderación Temporal	Nivel Leído (dB)	Nivel Esperado (dB)	Desviación (dB)	U (dB)	Tolerancia positiva (dB)	Tolerancia negativa (dB)
94.00	1000	NPS Fast	94.00	-	-	-	-	-
94.00	1000	NPS Slow	94.00	94.00	0.00	0.0082	0.3	-0.3
94.00	1000	Leq	94.00	94.00	0.00	0.0082	0.3	-0.3

**Ponderaciones Frecuenciales**

NPA aplicado (dB)	Frecuencia (Hz)	Ponderación Frecuencial	Nivel Leído (dB)	Nivel Esperado (dB)	Desviación (dB)	U (dB)	Tolerancia positiva (dB)	Tolerancia negativa (dB)
94.00	1000	A	94.00	-	-	-	-	-
94.00	1000	C	94.00	94.00	0.00	0.0082	0.4	-0.4
94.00	1000	Z	94.00	94.00	0.00	0.0082	0.4	-0.4

**RESPUESTA A TREN DE ONDAS****Ponderación temporal Fast**

NPA aplicado (dB)	Frecuencia (Hz)	Duración (ms)	t <sub>exp</sub> (s)	Nivel Leído (dB)	Nivel Esperado (dB)	Desviación (dB)	U (dB)	Tolerancia positiva (dB)	Tolerancia negativa (dB)
136.00	4000.00	-	-	136.60	-	-	-	-	-
136.00	4000.00	200	0.125	135.60	135.62	-0.02	0.0082	1.3	-1.3
136.00	4000.00	2	0.125	118.50	118.61	-0.11	0.0082	1.3	-2.8
136.00	4000.00	0.25	0.125	109.50	109.61	-0.11	0.0082	1.8	-5.3

**Ponderación temporal Slow**

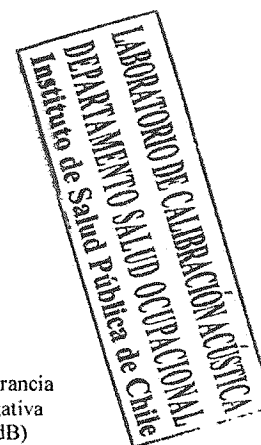
NPA aplicado (dB)	Frecuencia (Hz)	Duración (ms)	t <sub>exp</sub> (s)	Nivel Leído (dB)	Nivel Esperado (dB)	Desviación (dB)	U (dB)	Tolerancia positiva (dB)	Tolerancia negativa (dB)
136.00	4000.00	-	-	136.60	-	-	-	-	-
136.00	4000.00	200	1	129.20	129.18	0.02	0.0082	1.3	-1.3
136.00	4000.00	2	1	109.60	109.61	-0.01	0.0082	1.3	-5.3

**Nivel promediado en el tiempo**

NPA aplicado (dB)	Frecuencia (Hz)	Duración (ms)	Nivel Leído (dB)	Nivel Esperado (dB)	Desviación (dB)	U (dB)	Tolerancia positiva (dB)	Tolerancia negativa (dB)
136.00	4000.00	-	136.60	-	-	-	-	-
136.00	4000.00	200	129.55	129.61	-0.06	0.0082	1.3	-1.3
136.00	4000.00	2	109.55	109.61	-0.06	0.0082	1.3	-2.8
136.00	4000.00	0.25	100.54	100.58	-0.04	0.0082	1.8	-5.3

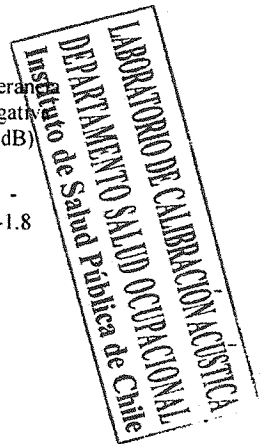
**NIVEL DE SONIDO CON PONDERACIÓN C DE PICO**

NPA aplicado (dB)	Frecuencia (Hz)	Número de Ciclos	L <sub>cpeak</sub> -L <sub>c</sub>	Nivel Leído (dB)	Nivel Esperado (dB)	Desviación (dB)	U (dB)	Tolerancia positiva (dB)	Tolerancia negativa (dB)
138.00	8000	-	-	134.60	-	-	-	-	-
135.00	500	-	-	135.00	-	-	-	-	-
138.00	8000	Uno	3.4	138.30	138.00	0.30	0.0082	3.4	-3.4
135.00	500	Semiciclo positivo	2.4	137.20	137.40	-0.20	0.0082	2.4	-2.4
135.00	500	Semiciclo negativo	2.4	137.20	137.40	-0.20	0.0082	2.4	-2.4

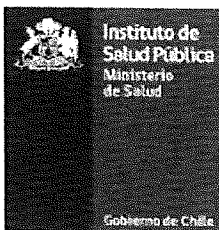


**INDICACIÓN DE SOBRECARGA**

Margen Superior (dB)	Frecuencia (Hz)	Señal de Entrada	Nivel Sobrecarga (dB)	Nivel Esperado (dB)	Desviación (dB)	U (dB)	Tolerancia positiva (dB)	Tolerancia negativa (dB)
140	4000	Semiciclo positivo	143.70	-	-	-	-	-
140	4000	Semiciclo negativo	143.60	143.70	-0.10	0.12	1.8	-1.8







# LABCAL – ISP

Laboratorio de Calibración Acústica. Instituto de Salud Pública de Chile.

## CERTIFICADO DE CALIBRACIÓN PERIÓDICA

Código: SON20180040

Página 1 de 7 páginas

FABRICANTE SONÓMETRO : CIRRUS

MODELO SONÓMETRO : CR:162B

NÚMERO SERIE SONÓMETRO : G066138

MARCA MICRÓFONO : CIRRUS

MODELO MICRÓFONO : MK215

NÚMERO SERIE MICRÓFONO : 118549

FECHA CALIBRACIÓN : 28/05/2018

CLIENTE : SUPERINTENDENCIA DEL MEDIO AMBIENTE

DIRECCIÓN : TEATINOS N° 280, PISO 8, SANTIAGO

Hernán Fontecilla García. Técnico de Calibración
Juan Carlos Valenzuela Illanes Director Técnico

LABORATORIO DE CALIBRACION ACUSTICA  
DEPARTAMENTO SALUD OCUPACIONAL  
Instituto de Salud Pública de Chile

La incertidumbre expandida de medida se ha obtenido multiplicando la incertidumbre típica de medición por el factor de cobertura  $k=2$  que, para una distribución normal, corresponde a una probabilidad de cobertura de aproximadamente el 95%.

Anexo a este Certificado de Calibración se adjuntan los valores nominales de los resultados de la calibración, junto con las tolerancias establecidas en la especificación metrológica aplicada. Se incluye además, una tabla resumen con el resultado de contrastar dichas tolerancias con los resultados, teniendo en cuenta la incertidumbre de medida. La tabla no supone la conformidad del instrumento con respecto a la especificación metrológica, tan sólo con los apartados de dicha especificación metrológica.

Los resultados se refieren al momento y condiciones en que se realizaron las mediciones, aplicando únicamente al instrumento sometido a ensayo. Este Informe no podrá ser reproducido parcialmente sin la aprobación por escrito del laboratorio que lo expide.

- **CONDICIONES AMBIENTALES DE MEDIDA:**  
T = 23°C ± 3°C / H.R. = 50% ± 20% / P = 95kPa ± 10kPa
- **CONDICIONES AMBIENTALES DE REFERENCIA:**  
T = 23°C / H.R. = 50% / P = 101,325kPa
- **PROCEDIMIENTO DE CALIBRACIÓN:**  
ME-512.03-001 Calibración de Sonómetros Según Norma Técnica IEC 61672-3:2006 de Sonómetros.
- **ESPECIFICACIÓN METROLÓGICA APLICADA:**  
Las tolerancias aplicadas son las establecidas en la Norma IEC 61672-3:2006 de Sonómetros. Dichas tolerancias son las indicadas para el grado de precisión del instrumento Clase 2.
- **PATRONES UTILIZADOS EN LA CALIBRACIÓN:**  
Los patrones utilizados garantizan su trazabilidad a través de Laboratorios nacionales acreditados por el INN o por Laboratorios internacionales acreditados. La trazabilidad de las medidas efectuadas se refiere a nuestros patrones de referencia calibrados periódicamente con los patrones de los laboratorios de Brüel & Kjaer.
- **RESUMEN DE RESULTADOS:**

Apartado de la especificación metrológica (Ref. IEC 61672-3:2006)		Resultado
Indicación a la frecuencia de comprobación de la calibración (Apartado 9)		POSITIVO
Ruido intrínseco (Apartado 10)	Micrófono Instalado	N/A
	Dispositivo de entrada eléctrica	POSITIVO
Ponderación frecuencial con señales acústicas (Apartado 11)	Ponderación frecuencial A	N/A
	Ponderación frecuencial C	POSITIVO
Ponderación frecuencial con señales eléctricas (Apartado 12)	Ponderación frecuencial A	POSITIVO
	Ponderación frecuencial C	POSITIVO
	Ponderación frecuencial lineal	N/A
	Ponderación frecuencial Z	POSITIVO
Ponderaciones temporales y frecuenciales a 1 kHz (Apartado 13)	Ponderaciones frecuenciales	POSITIVO
	Ponderaciones temporales	POSITIVO
Linealidad de nivel en el margen de nivel de referencia (Apartado 14)		POSITIVO
Linealidad de nivel incluyendo el selector de márgenes de nivel (Apartado 15)		N/A
Respuesta a tren de ondas (Apartado 16)	Ponderación temporal Fast	POSITIVO
	Ponderación temporal Slow	POSITIVO
	Nivel promediado en el tiempo	POSITIVO
Nivel de sonido con ponderación C de pico (Apartado 17)		POSITIVO
Indicación de sobrecarga (Apartado 18)		POSITIVO

- Resultado **POSITIVO** significa que el instrumento cumple con la especificación metrológica aplicada.
- Resultado **NEGATIVO** significa que el instrumento no cumple con la especificación metrológica aplicada.
- Resultado **N/A** significa que el ensayo no es aplicable al instrumento.

▪ **INSTRUMENTACIÓN UTILIZADA PARA LA CALIBRACIÓN**

INSTRUMENTO	MARCA	MODELO	Nº SERIE	CERTIFICADO DE CALIBRACIÓN	CALIBRADO POR
Generador de funciones	STANDFORD	DS360	88431	2016-3605	DTS
Generador Multifrecuencia	BRUEL & KJAER	4226	2692339	CAS-140788-X5Y9G2-902	BRUEL&KJAER North America Inc.
Módulo de presión Barométrica	ALMEMO	FD A612-SA	9040332	D-K-15211-01-00	ENAER
Termohigrómetro	ALMEMO	FH A646-E1	09070450	D-K-15211-01-00	ENAER

INSTITUTO DE SALUD PÚBLICA DE CHILE  
 DEPARTAMENTO DE SALUD OCUPACIONAL  
 LABORATORIO DE CALIBRACIÓN ACÚSTICA

**INDICACIÓN A LA FRECUENCIA DE CALIBRACIÓN**

NPA aplicado (dB)	Frecuencia (Hz)	Ponderación Frecuencial (dB)	Corrección (dB)	Ajustado	Nivel Leído (dB)	Nivel Esperado (dB)	Desviación (dB)	U (dB)	Tolerancia positiva (dB)	Tolerancia negativa (dB)
93.92	1000	0	0	NO	94.00	93.92	0.08	0.22	1.4	-1.4
93.92	1000	0	0	SI	93.70	93.92	-0.22	0.22	1.4	-1.4

**RUIDO INTRÍNSECO****Dispositivo de Entrada Eléctrica**

Ponderación Frecuencial	Nivel Leído (dB)	U (dB)	Especificación Fabricante (dB)
A	10.20	0.0058	15.00
C	17.40	0.0058	24.00
Z	28.80	0.0058	35.00

**PONDERACIÓN FRECUENCIAL ACÚSTICA****Ponderación Frecuencial C**

NPA aplicado (dB)	Frecuencia (Hz)	Ponderación Frecuencial (dB)	Corrección (dB)	Nivel Leído (dB)	Nivel Esperado (dB)	Desviación (dB)	U (dB)	Tolerancia positiva (dB)	Tolerancia negativa (dB)
93.98	63	-0.8	0	93.20	92.96	0.24	0.26	2.5	-2.5
93.93	125	-0.2	0	93.75	93.51	0.24	0.28	2	-2
93.91	250	0	0	93.85	93.69	0.16	0.28	1.9	-1.9
93.91	500	0	0	93.80	93.69	0.11	0.26	1.9	-1.9
93.92	1000	0	0	93.70	-	-	-	-	-
93.93	2000	-0.2	0.4	93.10	93.11	-0.01	0.26	2.6	-2.6
93.91	4000	-0.8	1.3	91.10	91.59	-0.49	0.26	3.6	-3.6
94.02	8000	-3	3.7	86.70	87.10	-0.40	0.40	5.6	-5.6

LABORATORIO DE CALIBRACIÓN ACÚSTICA  
 DEPARTAMENTO SALUD OCUPACIONAL  
 Instituto de Salud Pública de Chile

**PONDERACIÓN FRECUENCIAL****Ponderación Frecuencial A**

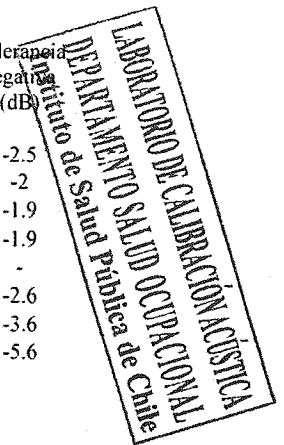
NPA aplicado (dB)	Frecuencia (Hz)	Ponderación Frecuencial (dB)	Corrección (eléctrica) (dB)	Nivel Leído (dB)	Nivel Esperado (dB)	Desviación (dB)	U (dB)	Tolerancia positiva (dB)	Tolerancia negativa (dB)
121.20	63	-26.2	0	95.30	95.00	0.30	0.16	2.5	-2.5
111.10	125	-16.1	0	95.30	95.00	0.30	0.16	2	-2
103.60	250	-8.6	0	95.20	95.00	0.20	0.16	1.9	-1.9
98.20	500	-3.2	0	95.10	95.00	0.10	0.16	1.9	-1.9
95.00	1000	0	0	95.00	-	-	-	-	-
93.80	2000	1.2	0	94.80	95.00	-0.20	0.16	2.6	-2.6
94.00	4000	1	0	94.60	95.00	-0.40	0.16	3.6	-3.6
96.10	8000	-1.1	0	94.50	95.00	-0.50	0.16	5.6	-5.6

**Ponderación Frecuencial C**

NPA aplicado (dB)	Frecuencia (Hz)	Ponderación Frecuencial (dB)	Corrección (eléctrica) (dB)	Nivel Leído (dB)	Nivel Esperado (dB)	Desviación (dB)	U (dB)	Tolerancia positiva (dB)	Tolerancia negativa (dB)
95.80	63	-0.8	0	95.00	95.00	0.00	0.16	2.5	-2.5
95.20	125	-0.2	0	95.10	95.00	0.10	0.16	2	-2
95.00	250	0	0	95.00	95.00	0.00	0.16	1.9	-1.9
95.00	500	0	0	95.00	95.00	0.00	0.16	1.9	-1.9
95.00	1000	0	0	95.00	-	-	-	-	-
95.20	2000	-0.2	0	95.00	95.00	0.00	0.16	2.6	-2.6
95.80	4000	-0.8	0	94.80	95.00	-0.20	0.16	3.6	-3.6
98.00	8000	-3	0	94.70	95.00	-0.30	0.16	5.6	-5.6

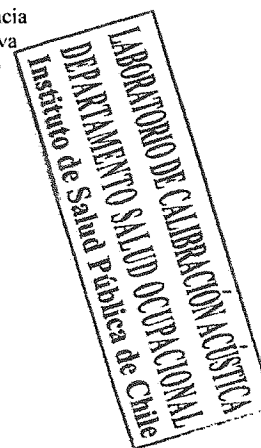
**Ponderación Frecuencial Z**

NPA aplicado (dB)	Frecuencia (Hz)	Ponderación Frecuencial (dB)	Corrección (eléctrica) (dB)	Nivel Leído (dB)	Nivel Esperado (dB)	Desviación (dB)	U (dB)	Tolerancia positiva (dB)	Tolerancia negativa (dB)
95.00	63	0	0	95.00	95.00	0.00	0.16	2.5	-2.5
95.00	125	0	0	95.00	95.00	0.00	0.16	2	-2
95.00	250	0	0	95.00	95.00	0.00	0.16	1.9	-1.9
95.00	500	0	0	95.00	95.00	0.00	0.16	1.9	-1.9
95.00	1000	0	0	95.00	-	-	-	-	-
95.00	2000	0	0	94.90	95.00	-0.10	0.16	2.6	-2.6
95.00	4000	0	0	94.90	95.00	-0.10	0.16	3.6	-3.6
95.00	8000	0	0	94.90	95.00	-0.10	0.16	5.6	-5.6



**LINEALIDAD**

NPA aplicado (dB)	Frecuencia (Hz)	Nivel Leído (dB)	Nivel Esperado (dB)	Desviación (dB)	U (dB)	Tolerancia positiva (dB)	Tolerancia negativa (dB)
140.10	8000	OVERLOAD	139.00	-	-	1.4	-1.4
139.10	8000	138.00	138.00	0.00	0.12	1.4	-1.4
138.10	8000	137.00	137.00	0.00	0.12	1.4	-1.4
137.10	8000	136.00	136.00	0.00	0.12	1.4	-1.4
136.10	8000	135.00	135.00	0.00	0.12	1.4	-1.4
135.10	8000	134.00	134.00	0.00	0.12	1.4	-1.4
130.10	8000	129.00	129.00	0.00	0.12	1.4	-1.4
125.10	8000	124.00	124.00	0.00	0.12	1.4	-1.4
120.10	8000	119.00	119.00	0.00	0.12	1.4	-1.4
115.10	8000	114.00	114.00	0.00	0.12	1.4	-1.4
110.10	8000	109.00	109.00	0.00	0.12	1.4	-1.4
105.10	8000	104.00	104.00	0.00	0.12	1.4	-1.4
100.10	8000	99.00	99.00	0.00	0.12	1.4	-1.4
95.10	8000	94.00	-	-	-	-	-
90.10	8000	89.00	89.00	0.00	0.12	1.4	-1.4
85.10	8000	84.00	84.00	0.00	0.12	1.4	-1.4
80.10	8000	79.00	79.00	0.00	0.12	1.4	-1.4
75.10	8000	74.00	74.00	0.00	0.12	1.4	-1.4
70.10	8000	69.00	69.00	0.00	0.12	1.4	-1.4
65.10	8000	64.00	64.00	0.00	0.12	1.4	-1.4
60.10	8000	59.00	59.00	0.00	0.12	1.4	-1.4
55.10	8000	54.00	54.00	0.00	0.12	1.4	-1.4
50.10	8000	49.00	49.00	0.00	0.12	1.4	-1.4
45.10	8000	44.00	44.00	0.00	0.12	1.4	-1.4
40.10	8000	39.00	39.00	0.00	0.12	1.4	-1.4
35.10	8000	34.00	34.00	0.00	0.12	1.4	-1.4
30.10	8000	29.00	29.00	0.00	0.12	1.4	-1.4
29.10	8000	28.00	28.00	0.00	0.12	1.4	-1.4
28.10	8000	27.00	27.00	0.00	0.12	1.4	-1.4
27.10	8000	26.00	26.00	0.00	0.12	1.4	-1.4
26.10	8000	25.00	25.00	0.00	0.12	1.4	-1.4
25.10	8000	24.00	24.00	0.00	0.12	1.4	-1.4
24.10	8000	22.90	23.00	-0.10	0.12	1.4	-1.4
23.10	8000	22.00	22.00	0.00	0.12	1.4	-1.4
22.10	8000	21.10	21.00	0.10	0.12	1.4	-1.4
21.10	8000	UNDER-RANGE	20.00	-	-	1.4	-1.4

**DIFERENCIA DE INDICACIÓN****Ponderaciones Temporales**

NPA aplicado (dB)	Frecuencia (Hz)	Ponderación Temporal	Nivel Leído (dB)	Nivel Esperado (dB)	Desviación (dB)	U (dB)	Tolerancia positiva (dB)	Tolerancia negativa (dB)
94.00	1000	NPS Fast	94.00	-	-	-	-	-
94.00	1000	NPS Slow	94.00	94.00	0.00	0.0082	0.3	-0.3
94.00	1000	Leq	94.00	94.00	0.00	0.0082	0.3	-0.3

**Ponderaciones Frecuenciales**

NPA aplicado (dB)	Frecuencia (Hz)	Ponderación Frecuencial	Nivel Leído (dB)	Nivel Esperado (dB)	Desviación (dB)	U (dB)	Tolerancia positiva (dB)	Tolerancia negativa (dB)
94.00	1000	A	94.00	-	-	-	-	-
94.00	1000	C	94.00	94.00	0.00	0.0082	0.4	-0.4
94.00	1000	Z	94.00	94.00	0.00	0.0082	0.4	-0.4

**RESPUESTA A TREN DE ONDAS****Ponderación temporal Fast**

NPA aplicado (dB)	Frecuencia (Hz)	Duración (ms)	t_exp (s)	Nivel Leído (dB)	Nivel Esperado (dB)	Desviación (dB)	U (dB)	Tolerancia positiva (dB)	Tolerancia negativa (dB)
136.00	4000.00	-	-	136.60	-	-	-	-	-
136.00	4000.00	200	0.125	135.60	135.62	-0.02	0.0082	1.3	-1.3
136.00	4000.00	2	0.125	118.50	118.61	-0.11	0.0082	1.3	-2.8
136.00	4000.00	0.25	0.125	109.50	109.61	-0.11	0.0082	1.8	-5.3

**Ponderación temporal Slow**

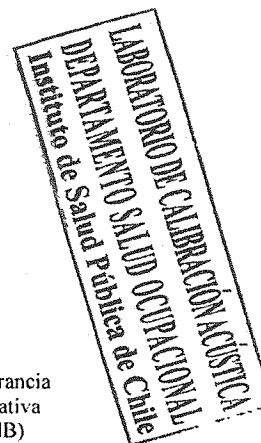
NPA aplicado (dB)	Frecuencia (Hz)	Duración (ms)	t_exp (s)	Nivel Leído (dB)	Nivel Esperado (dB)	Desviación (dB)	U (dB)	Tolerancia positiva (dB)	Tolerancia negativa (dB)
136.00	4000.00	-	-	136.60	-	-	-	-	-
136.00	4000.00	200	1	129.20	129.18	0.02	0.0082	1.3	-1.3
136.00	4000.00	2	1	109.60	109.61	-0.01	0.0082	1.3	-5.3

**Nivel promediado en el tiempo**

NPA aplicado (dB)	Frecuencia (Hz)	Duración (ms)	Nivel Leído (dB)	Nivel Esperado (dB)	Desviación (dB)	U (dB)	Tolerancia positiva (dB)	Tolerancia negativa (dB)
136.00	4000.00	-	136.60	-	-	-	-	-
136.00	4000.00	200	129.55	129.61	-0.06	0.0082	1.3	-1.3
136.00	4000.00	2	109.55	109.61	-0.06	0.0082	1.3	-2.8
136.00	4000.00	0.25	100.54	100.58	-0.04	0.0082	1.8	-5.3

**NIVEL DE SONIDO CON PONDERACIÓN C DE PICO**

NPA aplicado (dB)	Frecuencia (Hz)	Número de Ciclos	L <sub>peak</sub> -L <sub>c</sub>	Nivel Leído (dB)	Nivel Esperado (dB)	Desviación (dB)	U (dB)	Tolerancia positiva (dB)	Tolerancia negativa (dB)
138.00	8000	-	-	134.60	-	-	-	-	-
135.00	500	-	-	135.00	-	-	-	-	-
138.00	8000	Uno	3.4	138.30	138.00	0.30	0.0082	3.4	-3.4
135.00	500	Semiciclo positivo	2.4	137.20	137.40	-0.20	0.0082	2.4	-2.4
135.00	500	Semiciclo negativo	2.4	137.20	137.40	-0.20	0.0082	2.4	-2.4



**INDICACIÓN DE SOBRECARGA**

Margen Superior (dB)	Frecuencia (Hz)	Señal de Entrada	Nivel Sobrecarga (dB)	Nivel Esperado (dB)	Desviación (dB)	U (dB)	Tolerancia positiva (dB)	Tolerancia negativa (dB)
140	4000	Semiciclo positivo	143.70	-	-	-	-	-
140	4000	Semiciclo negativo	143.60	143.70	-0.10	0.12	1.8	-1.8

