



## REPORTE TÉCNICO

D.S. N° 38 DE 2011 DEL MINISTERIO DEL MEDIO AMBIENTE

---

Establece Norma de Emisión de Ruidos Generados por Fuentes que Indica

**FICHA DE INFORMACIÓN DE MEDICIÓN DE RUIDO**

**IDENTIFICACIÓN DE LA FUENTE EMISORA DE RUIDO**

Nombre o razón social	Inmobiliaria Nueva Serena (edificio Infinite)		
RUT	76.160.705-7		
Dirección	Calle Los Arrayanes N° 1000		
Comuna	La Serena		
Nombre de Zona de emplazamiento (según IPT vigente)	ZU-1A. Subzona Residencial Mixta La Serena		
Datum	WGS 84	Huso	19 S
Coordenada Norte	6.685.735	Coordenada Este	282.228

**CARACTERIZACIÓN DE LA FUENTE EMISORA DE RUIDO**

Actividad Productiva	<input type="checkbox"/> Industrial	<input type="checkbox"/> Agrícola	<input type="checkbox"/> Extracción	<input type="checkbox"/> Otro
Actividad Comercial	<input type="checkbox"/> Restaurant	<input type="checkbox"/> Taller Mecánico	<input type="checkbox"/> Local Comercial	<input type="checkbox"/> Otro
Actividad Esparcimiento	<input type="checkbox"/> Discoteca	<input type="checkbox"/> Recinto Deportivo	<input type="checkbox"/> Cultura	<input type="checkbox"/> Otro
Actividad de Servicio	<input type="checkbox"/> Religioso	<input type="checkbox"/> Salud	<input type="checkbox"/> Comunitario	<input type="checkbox"/> Otro
Infraestructura Transporte	<input type="checkbox"/> Terminal	<input type="checkbox"/> Taller de Transporte	<input type="checkbox"/> Estación Intermedia	<input type="checkbox"/> Otro
Infraestructura Sanitaria	<input type="checkbox"/> Planta de Tratamiento	<input type="checkbox"/> Relleno Sanitario	<input type="checkbox"/> Instalación de Distribución	<input type="checkbox"/> Otro
Infraestructura Energética	<input type="checkbox"/> Generadora	<input type="checkbox"/> Distribución Eléctrica	<input type="checkbox"/> Comunicaciones	<input type="checkbox"/> Otro
Faena Constructiva	<input checked="" type="checkbox"/> Construcción	<input type="checkbox"/> Demolición	<input type="checkbox"/> Reparación	<input type="checkbox"/> Otro
Otro (Especificar)	Construcción Edificio Departamentos			

**INSTRUMENTAL DE MEDICIÓN**

Identificación sonómetro					
Marca	CIRRUS	Modelo	CR 162B	N° serie	G066144
Fecha de emisión Certificado de Calibración			03-05-2018		
Número de Certificado de Calibración			SON20180030-2		
Identificación calibrador					
Marca	CIRRUS	Modelo	CR514	N° serie	64906
Fecha de emisión Certificado de Calibración			20-04-2018		
Número de Certificado de Calibración			CAL20180030		
Ponderación en frecuencia	A		Ponderación temporal	Lento	
Verificación de Calibración en Terreno	<input checked="" type="checkbox"/> Si		<input type="checkbox"/> No		
<i>Se deberá adjuntar Certificado de Calibración Periódica Vigente para ambos instrumentos.</i>					



**FICHA DE INFORMACIÓN DE MEDICIÓN DE RUIDO**

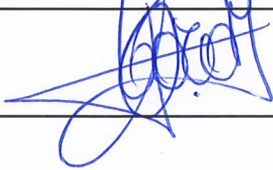
**IDENTIFICACIÓN DEL RECEPTOR**

Receptor N°	1				
Calle	Pasaje Nicolas del Pozo				
Número	4049				
Comuna	La Serena				
Datum		Huso			
Coordenada Norte	6.685.745	Coordenada Este	282.212		
Nombre de Zona de emplazamiento (según IPT vigente)	ZU-1A. Subzona Residencial Mixta La Serena				
N° de Certificado de Informaciones Previas*					
Zonificación DS N° 38/11 MMA	<input type="checkbox"/> I	<input checked="" type="checkbox"/> II	<input type="checkbox"/> III	<input type="checkbox"/> IV	<input type="checkbox"/> Rural

\* Adjuntar Certificado de Informaciones Previas (Si corresponde, según consideraciones de Art. 8°, D.S. N° 38/11 MMA)

**CONDICIONES DE MEDICIÓN**

Fecha medición	10.03.2021				
Hora inicio medición	17:00				
Hora término medición	18:00				
Periodo de medición	<input checked="" type="checkbox"/> 7:00 a 21:00 h	<input type="checkbox"/> 21:00 a 7:00 h			
Lugar de medición	<input type="checkbox"/> Medición Interna	<input checked="" type="checkbox"/> Medición Externa			
Descripción del lugar de medición	Patio Exterior Vivienda				
Condiciones de ventana (en caso de medición interna)	<input type="checkbox"/> Ventana Abierta	<input type="checkbox"/> Ventana Cerrada			
Identificación ruido de fondo					
Temperatura [°C]	22,7	Humedad [%]	62,2	Velocidad de viento [m/s]	2,9

Nombre y firma profesional de terreno o Inspector Ambiental (IA)	Jorge Toro Marín	
Institución, Empresa o Entidad Técnica de Fiscalización Ambiental (ETFA)		

**Nota:**

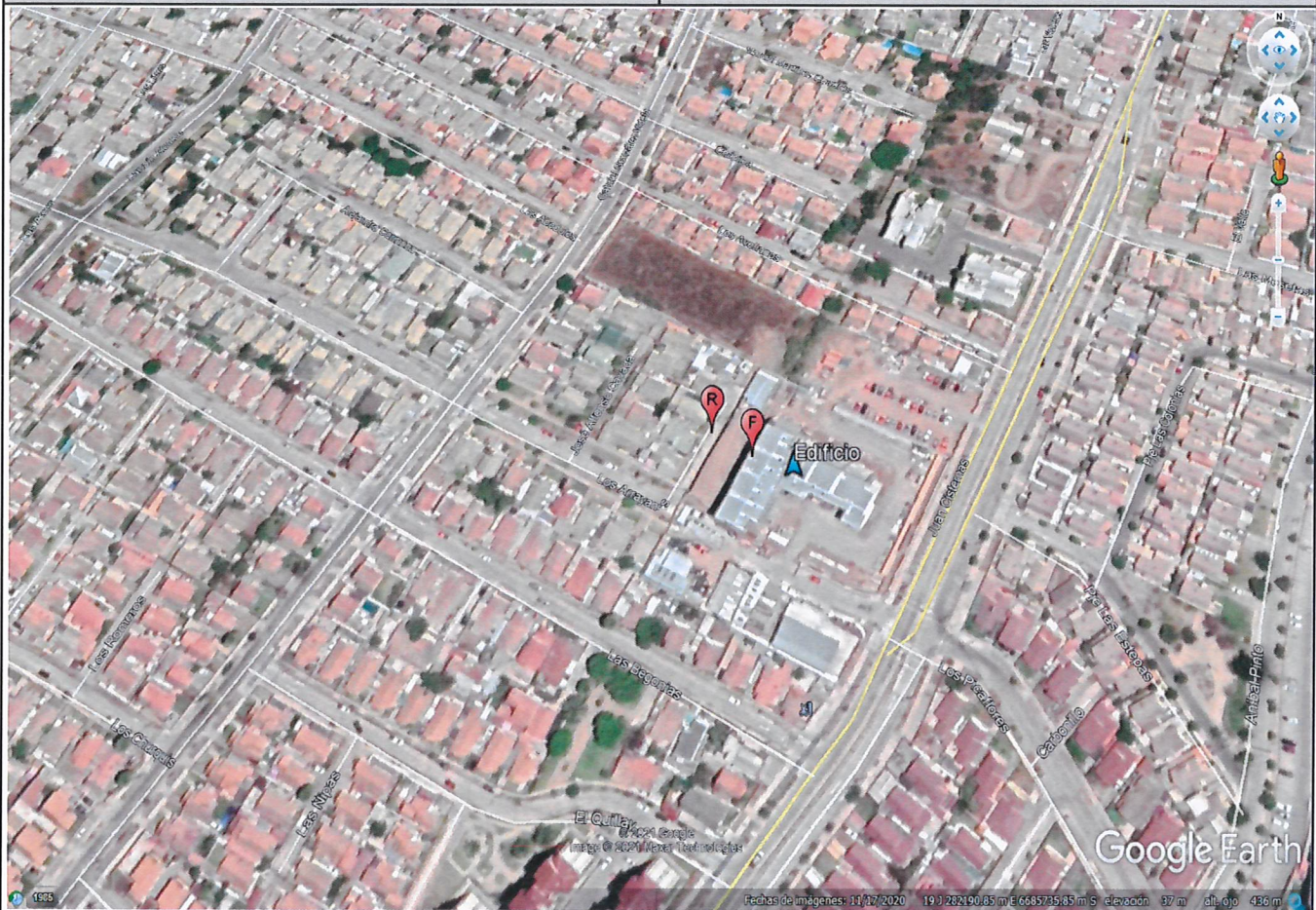
- Se deberá imprimir y completar esta página para cada receptor evaluado.
- Se podrán incluir fotografías del punto donde se ubique el sonómetro para la realización de la medición.
- Los datos de Temperatura, Humedad Relativa y Velocidad de viento, corresponderá para mediciones realizadas en el exterior.



**FICHA DE GEORREFERENCIACIÓN DE MEDICIÓN DE RUIDO**

Croquis

Imagen Satelital



Origen de la imagen Satelital

Google Earth

Escala de la imagen Satelital

**LEYENDA DE CROQUIS O IMAGEN UTILIZADA**

Datum		WGS 84		Huso		19 S	
Fuentes				Receptores			
Símbolo	Nombre	Coordenadas		Símbolo	Nombre	Coordenadas	
F		N	6.685.735	R		N	6.685.745
		E	282.228			E	282.212
		N				N	
		E				E	
		N				N	
		E				E	
		N				N	
		E				E	

*Se podrán adjuntar fotografías, considerando como máximo una (1) por fuente y dos (2) por lugar de medición.*



**FICHA DE MEDICIÓN DE NIVELES DE RUIDO**

**REGISTRO DE MEDICIÓN DE RUIDO DE FUENTE EMISORA**

Identificación Receptor N°	1.1
<input type="checkbox"/> Medición Interna (tres puntos)	<input checked="" type="checkbox"/> Medición externa (un punto)

	NPSeq		NPSmin		NPSmáx
Punto 1	63,2	→	42	→	74,4
	65	→	41,6	→	79,3
	55,5	→	49,8	→	64,1

	NPSeq		NPSmin		NPSmáx
Punto 2		→		→	
		→		→	
		→		→	

	NPSeq		NPSmin		NPSmáx
Punto 3		→		→	
		→		→	
		→		→	

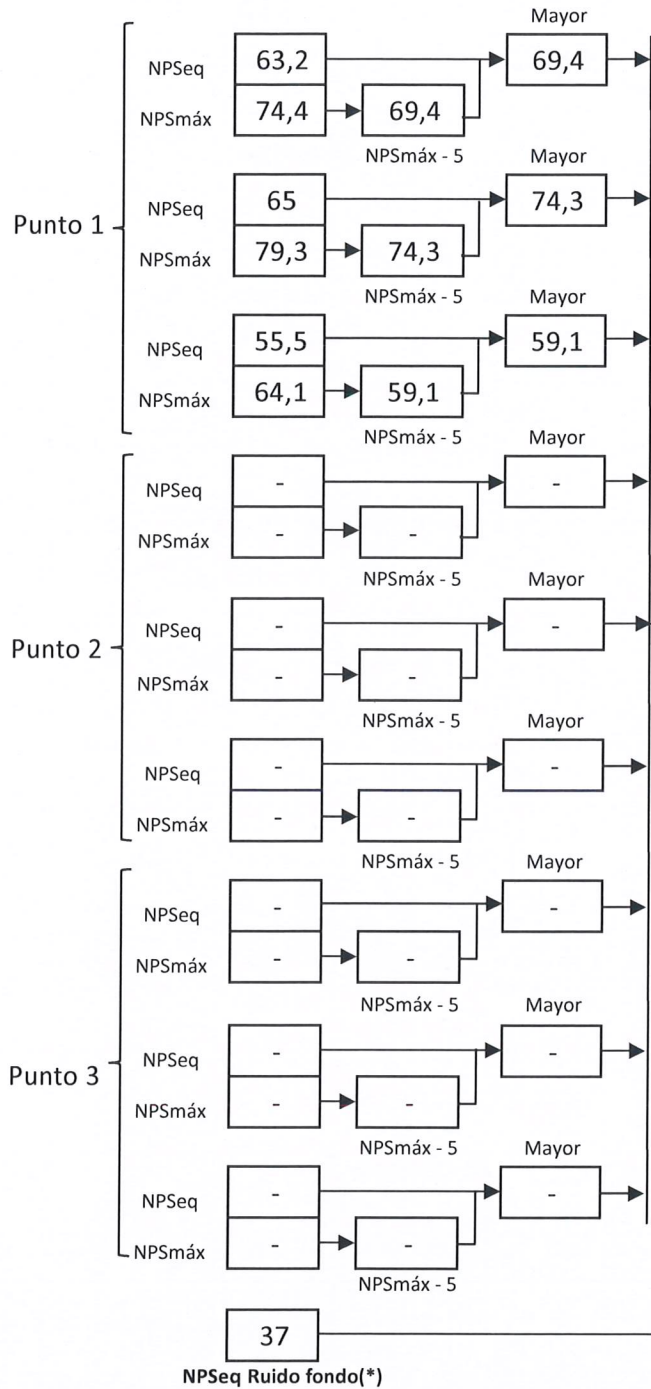
**REGISTRO DE RUIDO DE FONDO**

Ruido de fondo afecta la medición	<input type="checkbox"/> Si	<input checked="" type="checkbox"/> No
Fecha:	10.03.2021	Hora: 19:00

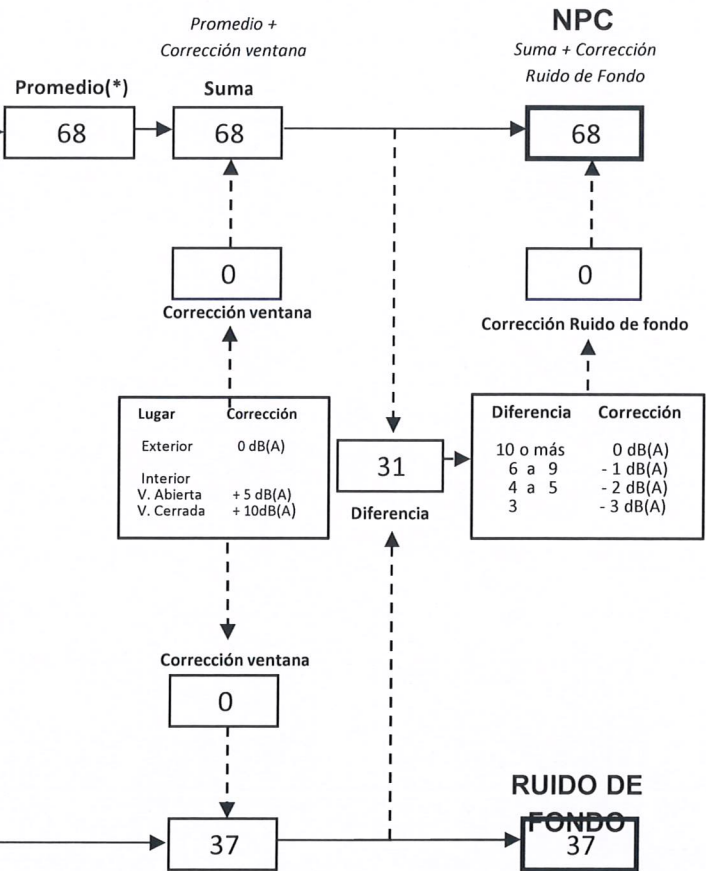
	5'	10'	15'	20'	25'	30'
NPSeq	38	37				

Observaciones:

**FICHA DE EVALUACIÓN DE NIVELES DE RUIDO**



Información del Receptor	
Identificación del Receptor N°	1.1
Indicar Condiciones	
Medición	Exterior
Ventana	No Aplica
Modelación ISO 9613	
Seleccione	



(\*) Aproximar a números enteros

**FICHA DE MEDICIÓN DE NIVELES DE RUIDO**

**REGISTRO DE MEDICIÓN DE RUIDO DE FUENTE EMISORA**

Identificación Receptor N°	1.2
<input type="checkbox"/> Medición Interna (tres puntos)	<input checked="" type="checkbox"/> Medición externa (un punto)

	NPSeq	NPSmin	NPSmáx
Punto 1	55	51,9	57,3
	54,9	49,9	60,9
	58,3	53,5	64,6
Punto 2			
Punto 3			

**REGISTRO DE RUIDO DE FONDO**

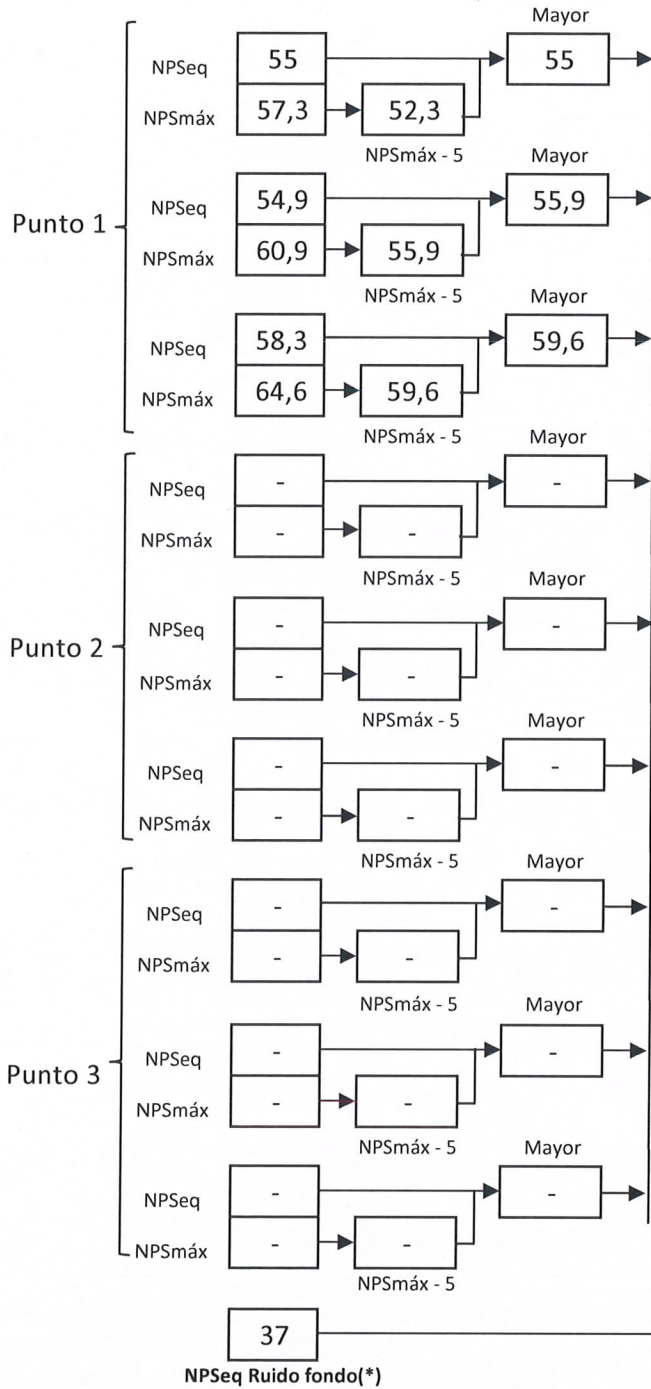
Ruido de fondo afecta la medición	<input type="checkbox"/> Si	<input checked="" type="checkbox"/> No
Fecha:	10.03.2021	Hora: 19:00

	5'	10'	15'	20'	25'	30'
NPSeq	38	37				

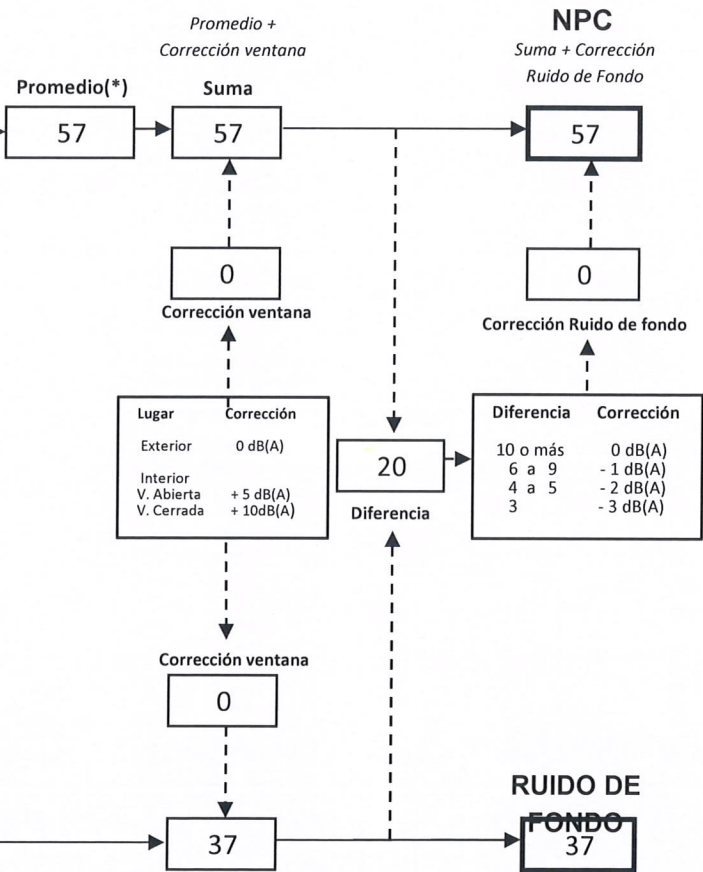
**Observaciones:**




**FICHA DE EVALUACIÓN DE NIVELES DE RUIDO**



Información del Receptor	
Identificación del Receptor N°	1.2
Indicar Condiciones	
Medición	Exterior
Ventana	No Aplica
Modelación ISO 9613	
Seleccione	



Lugar	Corrección
Exterior	0 dB(A)
Interior	+ 5 dB(A)
V. Abierta	+ 10dB(A)
V. Cerrada	+ 10dB(A)

Diferencia	Corrección
10 o más	0 dB(A)
6 a 9	- 1 dB(A)
4 a 5	- 2 dB(A)
3	- 3 dB(A)

(\*) Aproximar a números enteros



**FICHA DE MEDICIÓN DE NIVELES DE RUIDO**

**REGISTRO DE MEDICIÓN DE RUIDO DE FUENTE EMISORA**

Identificación Receptor N°	1.3
<input type="checkbox"/> Medición Interna (tres puntos)	<input checked="" type="checkbox"/> Medición externa (un punto)

	NPSeq	NPSmin	NPSmáx
Punto 1	57,6	45,3	65,1
	51,8	41,8	60,1
	51,4	45,9	60,4

	NPSeq	NPSmin	NPSmáx
Punto 2			

	NPSeq	NPSmin	NPSmáx
Punto 3			

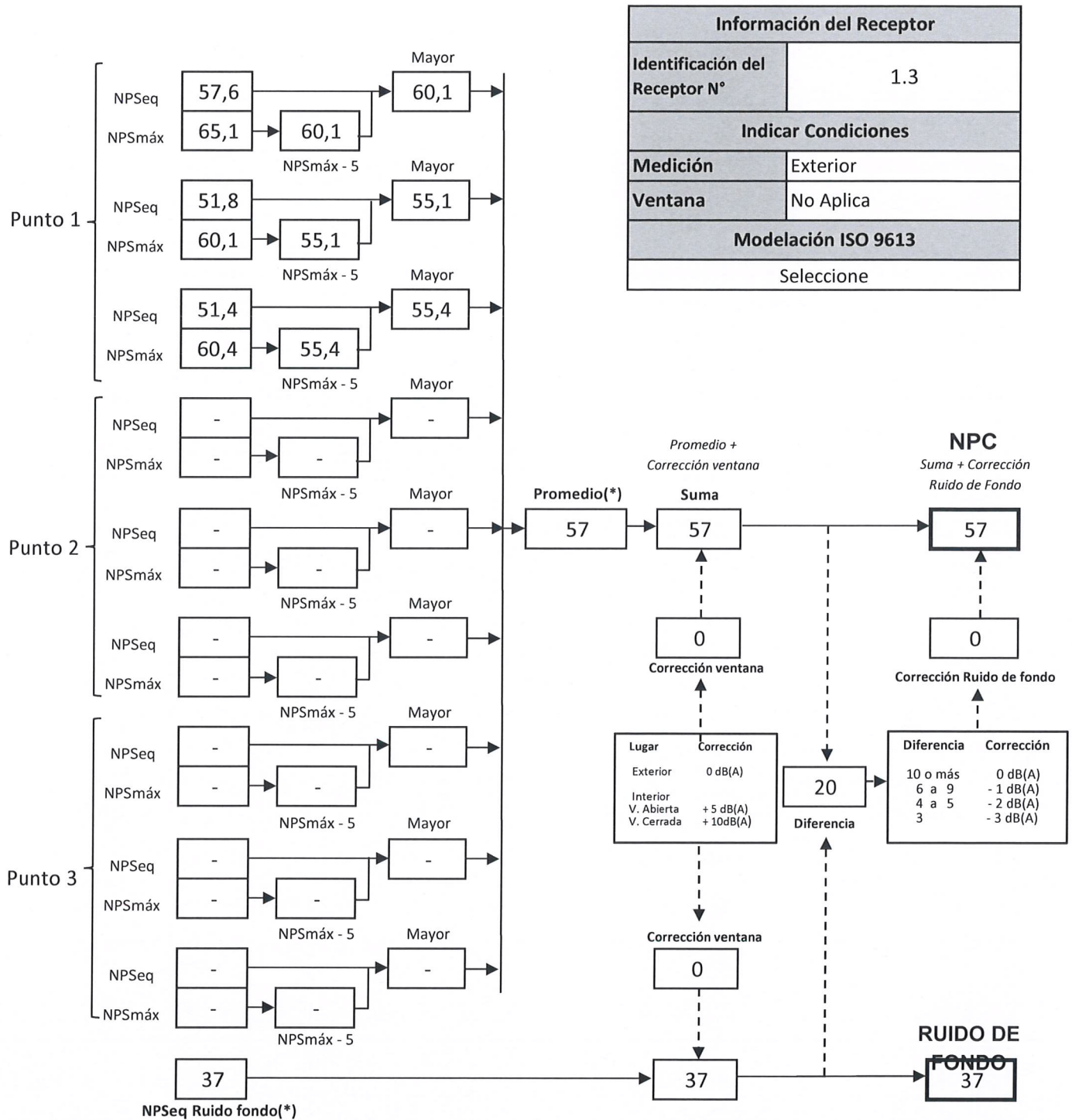
**REGISTRO DE RUIDO DE FONDO**

Ruido de fondo afecta la medición	<input type="checkbox"/> Si	<input checked="" type="checkbox"/> No
Fecha:	10.03.2021	Hora: 19:00

	5'	10'	15'	20'	25'	30'
NPSeq	38	37				

<b>Observaciones:</b>

**FICHA DE EVALUACIÓN DE NIVELES DE RUIDO**



(\*) Aproximar a números enteros



**FICHA DE EVALUACIÓN DE NIVELES DE RUIDO**

**TABLA DE EVALUACIÓN**

Receptor N°	NPC [dBA]	Ruido de Fondo [dBA]	Zona DS N°38	Periodo (Diurno/Nocturno)	Límite [dBA]	Estado (Supera/No Supera)
1.1	68	37	II	Diurno	60	Supera
1.2	57	37	II	Diurno	60	No Supera
1.3	57	37	II	Diurno	60	No Supera

**OBSERVACIONES**

1.1 La medición con NPC de 68 dBA fue realizada en patio exterior, en domicilio del denunciante.

1.2 La medición con NPC de 57 dBA fue realizada en patio exterior, en domicilio del denunciante.

1.3 La medición con NPC de 57 dBA fue realizada en patio exterior, en domicilio del denunciante.

**ANEXOS**

N°	Descripción
1	Acta de Inspección Ambiental
2	Certificados de Calibración

**RESPONSABLE DEL REPORTE (Llenar sólo ETF)**

Fecha del reporte	
Nombre Representante Legal	
Firma Representante Legal	