

REPORTE TÉCNICO DECRETO SUPREMO N°38/11 DEL MINISTERIO DEL MEDIO AMBIENTE
 Establece Norma de Emisión de Ruidos Generados por Fuentes que Indica

FICHA DE INFORMACIÓN DE MEDICIÓN DE RUIDO

IDENTIFICACIÓN DE LA FUENTE EMISORA DE RUIDO

Nombre o razón social	INMOBILIARIA SUR CUARENTA Y CINCO SPA		
RUT	77.015.028-0		
Dirección	Avenida Circunvalación Sur Nro. 4.910		
Comuna	Valdivia		
Nombre de Zona de emplazamiento (según IPT vigente)	ZE-1a		
Datum	WGS84	Huso	18
Coordenada Norte	5.587.731	Coordenada Este	650.225

CARACTERIZACIÓN DE LA FUENTE EMISORA DE RUIDO

Actividad Productiva	<input type="checkbox"/> Industrial	<input type="checkbox"/> Agrícola	<input type="checkbox"/> Extracción	<input type="checkbox"/> Otro
Actividad Comercial	<input type="checkbox"/> Restaurant	<input type="checkbox"/> Taller Mecánico	<input type="checkbox"/> Local Comercial	<input type="checkbox"/> Otro
Actividad Esparcimiento	<input type="checkbox"/> Discoteca	<input type="checkbox"/> Recinto Deportivo	<input type="checkbox"/> Cultura	<input type="checkbox"/> Otro
Actividad de Servicio	<input type="checkbox"/> Religioso	<input type="checkbox"/> Salud	<input type="checkbox"/> Comunitario	<input type="checkbox"/> Otro
Infraestructura Transporte	<input type="checkbox"/> Terminal	<input type="checkbox"/> Taller de Transporte	<input type="checkbox"/> Estación Intermedia	<input type="checkbox"/> Otro
Infraestructura Sanitaria	<input type="checkbox"/> Planta de Tratamiento	<input type="checkbox"/> Relleno Sanitario	<input type="checkbox"/> Instalación de Distribución	<input type="checkbox"/> Otro
Infraestructura Energética	<input type="checkbox"/> Generadora	<input type="checkbox"/> Distribución Eléctrica	<input type="checkbox"/> Comunicaciones	<input type="checkbox"/> Otro
Faena Constructiva	<input checked="" type="checkbox"/> Construcción	<input type="checkbox"/> Demolición	<input type="checkbox"/> Reparación	<input type="checkbox"/> Otro
Otro (Especificar)				

INSTRUMENTAL DE MEDICIÓN

Identificación sonómetro

Marca	CIRRUS	Modelo	CR:162B	N° serie	G066131
Fecha de emisión Certificado de Calibración	12-07-2018				
Número de Certificado de Calibración	SON20180055				

Identificación calibrador

Marca	CIRRUS	Modelo	CR514	N° serie	64888
Fecha de emisión Certificado de Calibración	12-07-2018				
Número de Certificado de Calibración	CAL20180057				

Ponderación en frecuencia	dBa	Ponderación temporal	Lento
Verificación de Calibración en Terreno	<input checked="" type="checkbox"/> Si	<input type="checkbox"/> No	

Se deberá adjuntar Certificado de Calibración Periódica Vigente para ambos instrumentos.

REPORTE TÉCNICO DECRETO SUPREMO N°38/11 DEL MINISTERIO DEL MEDIO AMBIENTE
 Establece Norma de Emisión de Ruidos Generados por Fuentes que Indica

FICHA DE INFORMACIÓN DE MEDICIÓN DE RUIDO


IDENTIFICACIÓN DEL RECEPTOR

Receptor N°	1-804			
Calle	Calle nueva			
Número	220			
Comuna	Valdivia			
Datum	WGS 84	Huso	18	
Coordenada Norte	5.587.733	Coordenada Este	653.745	
Nombre de Zona de emplazamiento (según IPT vigente)	ZE-1a			
N° de Certificado de Informaciones Previas*				
Zonificación DS N° 38/11 MMA	<input type="checkbox"/> I	<input type="checkbox"/> II	<input checked="" type="checkbox"/> III	<input type="checkbox"/> IV <input type="checkbox"/> Rural

* Adjuntar Certificado de Informaciones Previas (Si corresponde, según consideraciones de Art. 8°, D.S. N° 38/11 MMA)

CONDICIONES DE MEDICIÓN

Fecha medición	11-03-2021			
Hora inicio medición	17:00			
Hora término medición	17:04			
Periodo de medición	<input checked="" type="checkbox"/> 7:00 a 21:00 h	<input type="checkbox"/> 21:00 a 7:00 h		
Lugar de medición	<input type="checkbox"/> Medición Interna	<input checked="" type="checkbox"/> Medición Externa		
Descripción del lugar de medición	Patio de casa			
Condiciones de ventana (en caso de medición interna)	<input type="checkbox"/> Ventana Abierta	<input type="checkbox"/> Ventana Cerrada		
Identificación ruido de fondo	No hay otras fuentes que interfieran en la medición.			
Temperatura [°C]	18	Humedad [%]	55	Velocidad de viento [m/s] 2

Nombre y firma profesional de terreno o Inspector Ambiental (IA)	Juan Harries Muñoz	
Institución, Empresa o Entidad Técnica de Fiscalización Ambiental (ETFA)		

Nota:

- Se deberá imprimir y completar esta página para cada receptor evaluado.
- Se podrán incluir fotografías del punto donde se ubique el sonómetro para la realización de la medición.
- Los datos de Temperatura, Humedad Relativa y Velocidad de viento, corresponderá para mediciones realizadas en el exterior.


REPORTE TÉCNICO DECRETO SUPREMO N°38/11 DEL MINISTERIO DEL MEDIO AMBIENTE
 Establece Norma de Emisión de Ruidos Generados por Fuentes que Indica

FICHA DE INFORMACIÓN DE MEDICIÓN DE RUIDO

IDENTIFICACIÓN DEL RECEPTOR

Receptor N°	2-807			
Calle	Calle nueva			
Número	220			
Comuna	Valdivia			
Datum	WGS 84	Huso	18	
Coordenada Norte	5.587.733	Coordenada Este	653.745	
Nombre de Zona de emplazamiento (según IPT vigente)	ZE-1a			
N° de Certificado de Informaciones Previas*				
Zonificación DS N° 38/11 MMA	<input type="checkbox"/> I	<input type="checkbox"/> II	<input checked="" type="checkbox"/> III	<input type="checkbox"/> IV <input type="checkbox"/> Rural
* Adjuntar Certificado de Informaciones Previas (Si corresponde, según consideraciones de Art. 8°, D.S. N° 38/11 MMA)				

CONDICIONES DE MEDICIÓN

Fecha medición	11-03-2021			
Hora inicio medición	17:06			
Hora término medición	17:09			
Periodo de medición	<input checked="" type="checkbox"/> 7:00 a 21:00 h	<input type="checkbox"/> 21:00 a 7:00 h		
Lugar de medición	<input type="checkbox"/> Medición Interna	<input checked="" type="checkbox"/> Medición Externa		
Descripción del lugar de medición	Patio de casa			
Condiciones de ventana (en caso de medición interna)	<input type="checkbox"/> Ventana Abierta	<input type="checkbox"/> Ventana Cerrada		
Identificación ruido de fondo	No existe otra fuente de ruido o ruido de fondo que afecte la medición			
Temperatura [°C]	18	Humedad [%]	55	Velocidad de viento [m/s] 2
Nombre y firma profesional de terreno o Inspector Ambiental (IA)	Juan Harries Muñoz			
Institución, Empresa o Entidad Técnica de Fiscalización Ambiental (ETFA)				

Nota:

- Se deberá imprimir y completar esta página para cada receptor evaluado.
- Se podrán incluir fotografías del punto donde se ubique el sonómetro para la realización de la medición.
- Los datos de Temperatura, Humedad Relativa y Velocidad de viento, corresponderá para mediciones realizadas en el exterior.

REPORTE TÉCNICO DECRETO SUPREMO N°38/11 DEL MINISTERIO DEL MEDIO AMBIENTE
 Establece Norma de Emisión de Ruidos Generados por Fuentes que Indica


FICHA DE INFORMACIÓN DE MEDICIÓN DE RUIDO

IDENTIFICACIÓN DEL RECEPTOR

Receptor N°	3-810			
Calle	Calle nueva			
Número	220			
Comuna	Valdivia			
Datum	WGS 84	Huso	18	
Coordenada Norte	5.587.733	Coordenada Este	653.745	
Nombre de Zona de emplazamiento (según IPT vigente)	ZE-1a			
N° de Certificado de Informaciones Previas*				
Zonificación DS N° 38/11 MMA	<input type="checkbox"/> I	<input type="checkbox"/> II	<input checked="" type="checkbox"/> III	<input type="checkbox"/> IV <input type="checkbox"/> Rural
* Adjuntar Certificado de Informaciones Previas (Si corresponde, según consideraciones de Art. 8°, D.S. N° 38/11 MMA)				

CONDICIONES DE MEDICIÓN

Fecha medición	11-03-2021			
Hora inicio medición	17:15			
Hora término medición	17:22			
Periodo de medición	<input checked="" type="checkbox"/> 7:00 a 21:00 h	<input type="checkbox"/> 21:00 a 7:00 h		
Lugar de medición	<input type="checkbox"/> Medición Interna	<input checked="" type="checkbox"/> Medición Externa		
Descripción del lugar de medición	Patio de casa			
Condiciones de ventana (en caso de medición interna)	<input type="checkbox"/> Ventana Abierta	<input type="checkbox"/> Ventana Cerrada		
Identificación ruido de fondo	No existe otra fuente de ruido o ruido de fondo que afecte la medición			
Temperatura [°C]	19	Humedad [%]	56	Velocidad de viento [m/s] 2

Nombre y firma profesional de terreno o Inspector Ambiental (IA)	Juan Harries Muñoz	
Institución, Empresa o Entidad Técnica de Fiscalización Ambiental (ETFA)		

Nota:

- Se deberá imprimir y completar esta página para cada receptor evaluado.
- Se podrán incluir fotografías del punto donde se ubique el sonómetro para la realización de la medición.
- Los datos de Temperatura, Humedad Relativa y Velocidad de viento, corresponderá para mediciones realizadas en el exterior.

REPORTE TÉCNICO DECRETO SUPREMO N°38/11 DEL MINISTERIO DEL MEDIO AMBIENTE
 Establece Norma de Emisión de Ruidos Generados por Fuentes que Indica


FICHA DE INFORMACIÓN DE MEDICIÓN DE RUIDO

IDENTIFICACIÓN DEL RECEPTOR

Receptor N°	4-813			
Calle	Calle nueva			
Número	220			
Comuna	Valdivia			
Datum	WGS 84	Huso	18	
Coordenada Norte	5.587.733	Coordenada Este	653.745	
Nombre de Zona de emplazamiento (según IPT vigente)	ZE-1a			
N° de Certificado de Informaciones Previas*				
Zonificación DS N° 38/11 MMA	<input type="checkbox"/> I	<input type="checkbox"/> II	<input checked="" type="checkbox"/> III	<input type="checkbox"/> IV <input type="checkbox"/> Rural
* Adjuntar Certificado de Informaciones Previas (Si corresponde, según consideraciones de Art. 8°, D.S. N° 38/11 MMA)				

CONDICIONES DE MEDICIÓN

Fecha medición	11-03-2021			
Hora inicio medición	17:22			
Hora término medición	17:31			
Periodo de medición	<input checked="" type="checkbox"/> 7:00 a 21:00 h	<input type="checkbox"/> 21:00 a 7:00 h		
Lugar de medición	<input type="checkbox"/> Medición Interna	<input checked="" type="checkbox"/> Medición Externa		
Descripción del lugar de medición	Patio de casa			
Condiciones de ventana (en caso de medición interna)	<input type="checkbox"/> Ventana Abierta	<input type="checkbox"/> Ventana Cerrada		
Identificación ruido de fondo	No existe otra fuente de ruido o ruido de fondo que afecte la medición			
Temperatura [°C]	19	Humedad [%]	56	Velocidad de viento [m/s] 2

Nombre y firma profesional de terreno o Inspector Ambiental (IA)	Juan G. Harries Muñoz	
Institución, Empresa o Entidad Técnica de Fiscalización Ambiental (ETFA)		

Nota:

- Se deberá imprimir y completar esta página para cada receptor evaluado.
- Se podrán incluir fotografías del punto donde se ubique el sonómetro para la realización de la medición.
- Los datos de Temperatura, Humedad Relativa y Velocidad de viento, corresponderá para mediciones realizadas en el exterior.

REPORTE TÉCNICO DECRETO SUPREMO N°38/11 DEL MINISTERIO DEL MEDIO AMBIENTE
 Establece Norma de Emisión de Ruidos Generados por Fuentes que Indica


FICHA DE INFORMACIÓN DE MEDICIÓN DE RUIDO

IDENTIFICACIÓN DEL RECEPTOR

Receptor N°	5-831			
Calle	Calle Nueva			
Número	s/n			
Comuna	Valdivia			
Datum	WGS 84	Huso	18	
Coordenada Norte	5.587.675	Coordenada Este	653.682	
Nombre de Zona de emplazamiento (según IPT vigente)	ZE-1a			
N° de Certificado de Informaciones Previas*				
Zonificación DS N° 38/11 MMA	<input type="checkbox"/> I	<input type="checkbox"/> II	<input checked="" type="checkbox"/> III	<input type="checkbox"/> IV <input type="checkbox"/> Rural
* Adjuntar Certificado de Informaciones Previas (Si corresponde, según consideraciones de Art. 8°, D.S. N° 38/11 MMA)				

CONDICIONES DE MEDICIÓN

Fecha medición	16-03-2021			
Hora inicio medición	10:13			
Hora término medición	10:44			
Periodo de medición	<input checked="" type="checkbox"/> 7:00 a 21:00 h	<input type="checkbox"/> 21:00 a 7:00 h		
Lugar de medición	<input type="checkbox"/> Medición Interna	<input checked="" type="checkbox"/> Medición Externa		
Descripción del lugar de medición	Patio de casa			
Condiciones de ventana (en caso de medición interna)	<input type="checkbox"/> Ventana Abierta	<input type="checkbox"/> Ventana Cerrada		
Identificación ruido de fondo	No existe otra fuente de ruido o ruido de fondo que afecte la medición			
Temperatura [°C]	12	Humedad [%]	100	Velocidad de viento [m/s] 1

Nombre y firma profesional de terreno o Inspector Ambiental (IA)	Juan Harries Muñoz	
Institución, Empresa o Entidad Técnica de Fiscalización Ambiental (ETFA)		

Nota:

- Se deberá imprimir y completar esta página para cada receptor evaluado.
- Se podrán incluir fotografías del punto donde se ubique el sonómetro para la realización de la medición.
- Los datos de Temperatura, Humedad Relativa y Velocidad de viento, corresponderá para mediciones realizadas en el exterior.

REPORTE TÉCNICO DECRETO SUPREMO N°38/11 DEL MINISTERIO DEL MEDIO AMBIENTE
 Establece Norma de Emisión de Ruidos Generados por Fuentes que Indica

FICHA DE INFORMACIÓN DE MEDICIÓN DE RUIDO


IDENTIFICACIÓN DEL RECEPTOR

Receptor N°	6-834			
Calle	Calle Nueva			
Número	s/n			
Comuna	Valdivia			
Datum	WGS 84	Huso	18	
Coordenada Norte	5.587.675	Coordenada Este	653.682	
Nombre de Zona de emplazamiento (según IPT vigente)	ZE-1a			
N° de Certificado de Informaciones Previas*				
Zonificación DS N° 38/11 MMA	<input type="checkbox"/> I	<input type="checkbox"/> II	<input checked="" type="checkbox"/> III	<input type="checkbox"/> IV
				<input type="checkbox"/> Rural

* Adjuntar Certificado de Informaciones Previas (Si corresponde, según consideraciones de Art. 8°, D.S. N° 38/11 MMA)

CONDICIONES DE MEDICIÓN

Fecha medición	16-03-2021			
Hora inicio medición	10:44			
Hora término medición	11:00			
Periodo de medición	<input checked="" type="checkbox"/> 7:00 a 21:00 h	<input type="checkbox"/> 21:00 a 7:00 h		
Lugar de medición	<input type="checkbox"/> Medición Interna	<input checked="" type="checkbox"/> Medición Externa		
Descripción del lugar de medición	Patio de casa			
Condiciones de ventana (en caso de medición interna)	<input type="checkbox"/> Ventana Abierta	<input type="checkbox"/> Ventana Cerrada		
Identificación ruido de fondo	No existe otra fuente de ruido o ruido de fondo que afecte la medición			
Temperatura [°C]	12	Humedad [%]	100	Velocidad de viento [m/s]
				1

Nombre y firma profesional de terreno o Inspector Ambiental (IA)	Juan Harries Muñoz	
Institución, Empresa o Entidad Técnica de Fiscalización Ambiental (ETFA)		

Nota:

- Se deberá imprimir y completar esta página para cada receptor evaluado.
- Se podrán incluir fotografías del punto donde se ubique el sonómetro para la realización de la medición.
- Los datos de Temperatura, Humedad Relativa y Velocidad de viento, corresponderá para mediciones realizadas en el exterior.

REPORTE TÉCNICO DECRETO SUPREMO N°38/11 DEL MINISTERIO DEL MEDIO AMBIENTE
 Establece Norma de Emisión de Ruidos Generados por Fuentes que Indica


FICHA DE INFORMACIÓN DE MEDICIÓN DE RUIDO

IDENTIFICACIÓN DEL RECEPTOR

Receptor N°	7-837			
Calle	Calle Nueva			
Número	s/n			
Comuna	Valdivia			
Datum	WGS 84	Huso	18	
Coordenada Norte	5.587.675	Coordenada Este	653.682	
Nombre de Zona de emplazamiento (según IPT vigente)	Ze-1a			
N° de Certificado de Informaciones Previas*				
Zonificación DS N° 38/11 MMA	<input type="checkbox"/> I	<input type="checkbox"/> II	<input checked="" type="checkbox"/> III	<input type="checkbox"/> IV <input type="checkbox"/> Rural
* Adjuntar Certificado de Informaciones Previas (Si corresponde, según consideraciones de Art. 8°, D.S. N° 38/11 MMA)				

CONDICIONES DE MEDICIÓN

Fecha medición	16-03-2021			
Hora inicio medición	11:01			
Hora término medición	11:05			
Periodo de medición	<input checked="" type="checkbox"/> 7:00 a 21:00 h	<input type="checkbox"/> 21:00 a 7:00 h		
Lugar de medición	<input type="checkbox"/> Medición Interna	<input checked="" type="checkbox"/> Medición Externa		
Descripción del lugar de medición	Patio de casa			
Condiciones de ventana (en caso de medición interna)	<input type="checkbox"/> Ventana Abierta	<input type="checkbox"/> Ventana Cerrada		
Identificación ruido de fondo	No existe otra fuente de ruido o ruido de fondo que afecte la medición			
Temperatura [°C]	12	Humedad [%]	100	Velocidad de viento [m/s] 1

Nombre y firma profesional de terreno o Inspector Ambiental (IA)	Juan Harries Muñoz	
Institución, Empresa o Entidad Técnica de Fiscalización Ambiental (ETFA)		

Nota:

- Se deberá imprimir y completar esta página para cada receptor evaluado.
- Se podrán incluir fotografías del punto donde se ubique el sonómetro para la realización de la medición.
- Los datos de Temperatura, Humedad Relativa y Velocidad de viento, corresponderá para mediciones realizadas en el exterior.

REPORTE TÉCNICO DECRETO SUPREMO N°38/11 DEL MINISTERIO DEL MEDIO AMBIENTE
 Establece Norma de Emisión de Ruidos Generados por Fuentes que Indica


FICHA DE INFORMACIÓN DE MEDICIÓN DE RUIDO

IDENTIFICACIÓN DEL RECEPTOR

Receptor N°	8-840			
Calle	Calle Nueva			
Número	s/n			
Comuna	Valdivia			
Datum	WGS 84	Huso	18	
Coordenada Norte	5.587.675	Coordenada Este	653.682	
Nombre de Zona de emplazamiento (según IPT vigente)	ZE-1a			
N° de Certificado de Informaciones Previas*				
Zonificación DS N° 38/11 MMA	<input type="checkbox"/> I	<input type="checkbox"/> II	<input checked="" type="checkbox"/> III	<input type="checkbox"/> IV <input type="checkbox"/> Rural
* Adjuntar Certificado de Informaciones Previas (Si corresponde, según consideraciones de Art. 8°, D.S. N° 38/11 MMA)				

CONDICIONES DE MEDICIÓN


Fecha medición	16-03-2021			
Hora inicio medición	11:06			
Hora término medición	11:13			
Periodo de medición	<input checked="" type="checkbox"/> 7:00 a 21:00 h	<input type="checkbox"/> 21:00 a 7:00 h		
Lugar de medición	<input type="checkbox"/> Medición Interna	<input checked="" type="checkbox"/> Medición Externa		
Descripción del lugar de medición	Patio de casa			
Condiciones de ventana (en caso de medición interna)	<input type="checkbox"/> Ventana Abierta	<input type="checkbox"/> Ventana Cerrada		
Identificación ruido de fondo	No existe otra fuente de ruido o ruido de fondo que afecte la medición			
Temperatura [°C]	13	Humedad [%]	100	Velocidad de viento [m/s] 1

Nombre y firma profesional de terreno o Inspector Ambiental (IA)	Juan Harries Muñoz	
Institución, Empresa o Entidad Técnica de Fiscalización Ambiental (ETFA)		




Nota:

- Se deberá imprimir y completar esta página para cada receptor evaluado.
- Se podrán incluir fotografías del punto donde se ubique el sonómetro para la realización de la medición.
- Los datos de Temperatura, Humedad Relativa y Velocidad de viento, corresponderá para mediciones realizadas en el exterior.

FICHA DE GEORREFERENCIACIÓN DE MEDICIÓN DE RUIDO

<input type="checkbox"/> Croquis	<input checked="" type="checkbox"/> Imagen Satelital
	
Origen de la imagen Satelital	Google earth
Escala de la imagen Satelital	En imagen

LEYENDA DE CROQUIS O IMAGEN UTILIZADA

Datum		WGSS84		Huso		18	
Fuentes				Receptores			
Símbolo	Nombre	Coordenadas		Símbolo	Nombre	Coordenadas	
	Fuente	N	5.587.731		1-804; 2-807; 3-810 y 4-857	N	5.587.733
		E	650.225			E	653.745
					5-831; 6-834; 7-837 y 8-840	N	5.587.675
						E	653.682
						N	
						E	
						N	
						E	
						N	
						E	

Se podrán adjuntar fotografías, considerando como máximo una (1) por fuente y dos (2) por lugar de medición.

REPORTE TÉCNICO DECRETO SUPREMO N°38/11 DEL MINISTERIO DEL MEDIO AMBIENTE
 Establece Norma de Emisión de Ruidos Generados por Fuentes que Indica

FICHA DE MEDICIÓN DE NIVELES DE RUIDO

REGISTRO DE MEDICIÓN DE RUIDO DE FUENTE EMISORA

Identificación Receptor N°	1-804
<input type="checkbox"/> Medición Interna (tres puntos)	<input checked="" type="checkbox"/> Medición externa (un punto)

	NPSeq	NPSmin	NPSmáx
Punto 1	67,7	60,5	74,5
	64,8	60,5	74,3
	64,4	59,3	73,1
Punto 2	-	-	-
	-	-	-
	-	-	-
Punto 3	-	-	-
	-	-	-
	-	-	-

REGISTRO DE RUIDO DE FONDO

Ruido de fondo afecta la medición	<input type="checkbox"/> Si	<input checked="" type="checkbox"/> No
Fecha:		Hora:

	5'	10'	15'	20'	25'	30'
NPSeq						

Observaciones:
No existe otra fuente de ruido o ruido de fondo que afecte la medición

REPORTE TÉCNICO DECRETO SUPREMO N°38/11 DEL MINISTERIO DEL MEDIO AMBIENTE
 Establece Norma de Emisión de Ruidos Generados por Fuentes que Indica

FICHA DE MEDICIÓN DE NIVELES DE RUIDO

REGISTRO DE MEDICIÓN DE RUIDO DE FUENTE EMISORA

Identificación Receptor N°	2-807
<input type="checkbox"/> Medición Interna (tres puntos)	<input checked="" type="checkbox"/> Medición externa (un punto)

	NPSeq	NPSmin	NPSmáx
Punto 1	63,7	59,7	71,1
	64,4	59	73,3
	62,5	59,1	69,1
Punto 2	-	-	-
	-	-	-
	-	-	-
Punto 3	-	-	-
	-	-	-
	-	-	-

REGISTRO DE RUIDO DE FONDO

Ruido de fondo afecta la medición	<input type="checkbox"/> Si	<input checked="" type="checkbox"/> No
Fecha:		Hora:

	5'	10'	15'	20'	25'	30'
NPSeq						

Observaciones:
No existe otra fuente de ruido o ruido de fondo que afecte la medición

REPORTE TÉCNICO DECRETO SUPREMO N°38/11 DEL MINISTERIO DEL MEDIO AMBIENTE
 Establece Norma de Emisión de Ruidos Generados por Fuentes que Indica

FICHA DE MEDICIÓN DE NIVELES DE RUIDO

REGISTRO DE MEDICIÓN DE RUIDO DE FUENTE EMISORA

Identificación Receptor N°	3-810
<input type="checkbox"/> Medición Interna (tres puntos)	<input checked="" type="checkbox"/> Medición externa (un punto)

	NPSeq		NPSmin		NPSmáx
Punto 1	59,7	→	51,6	→	70,5
	62,8	→	59,7	→	71,9
	64,4	→	60,3	→	69,5
Punto 2	-	→	-	→	-
	-	→	-	→	-
	-	→	-	→	-
Punto 3	-	→	-	→	-
	-	→	-	→	-
	-	→	-	→	-

REGISTRO DE RUIDO DE FONDO

Ruido de fondo afecta la medición	<input type="checkbox"/> Si	<input checked="" type="checkbox"/> No
Fecha:		Hora:

	5'	10'	15'	20'	25'	30'
NPSeq						

Observaciones:
No existe otra fuente de ruido o ruido de fondo que afecte la medición

FICHA DE MEDICIÓN DE NIVELES DE RUIDO

REGISTRO DE MEDICIÓN DE RUIDO DE FUENTE EMISORA

Identificación Receptor N°	4-813
<input type="checkbox"/> Medición Interna (tres puntos)	<input checked="" type="checkbox"/> Medición externa (un punto)

	NPSeq	NPSmin	NPSmáx
Punto 1	65,6	60,5	73,3
	63	60,3	69,8
	65,4	63,3	74,7
Punto 2	-	-	-
	-	-	-
	-	-	-
Punto 3	-	-	-
	-	-	-
	-	-	-

REGISTRO DE RUIDO DE FONDO

Ruido de fondo afecta la medición	<input type="checkbox"/> Si	<input checked="" type="checkbox"/> No
Fecha:		Hora:

	5'	10'	15'	20'	25'	30'
NPSeq						

Observaciones:
No existe otra fuente de ruido o ruido de fondo que afecte la medición

REPORTE TÉCNICO DECRETO SUPREMO N°38/11 DEL MINISTERIO DEL MEDIO AMBIENTE
 Establece Norma de Emisión de Ruidos Generados por Fuentes que Indica

FICHA DE MEDICIÓN DE NIVELES DE RUIDO

REGISTRO DE MEDICIÓN DE RUIDO DE FUENTE EMISORA

Identificación Receptor N°	5-831
<input type="checkbox"/> Medición Interna (tres puntos)	<input checked="" type="checkbox"/> Medición externa (un punto)

	NPSeq	NPSmin	NPSmáx
Punto 1	65,2	54,7	75,1
	68,3	64,3	77,1
	65,1	58,2	73,8
Punto 2	-	-	-
	-	-	-
	-	-	-
Punto 3	-	-	-
	-	-	-
	-	-	-

REGISTRO DE RUIDO DE FONDO

Ruido de fondo afecta la medición	<input type="checkbox"/> Si	<input checked="" type="checkbox"/> No
Fecha:		Hora:

	5'	10'	15'	20'	25'	30'
NPSeq						

Observaciones:
No existe otra fuente de ruido o ruido de fondo que afecte la medición

REPORTE TÉCNICO DECRETO SUPREMO N°38/11 DEL MINISTERIO DEL MEDIO AMBIENTE
 Establece Norma de Emisión de Ruidos Generados por Fuentes que Indica

FICHA DE MEDICIÓN DE NIVELES DE RUIDO

REGISTRO DE MEDICIÓN DE RUIDO DE FUENTE EMISORA

Identificación Receptor N°	6-834
<input type="checkbox"/> Medición Interna (tres puntos)	<input checked="" type="checkbox"/> Medición externa (un punto)

	NPSeq	NPSmin	NPSmáx
Punto 1	67,7	62,6	73,5
	75,4	61,7	84
	63,5	51,7	69
Punto 2	-	-	-
	-	-	-
	-	-	-
Punto 3	-	-	-
	-	-	-
	-	-	-

REGISTRO DE RUIDO DE FONDO

Ruido de fondo afecta la medición	<input type="checkbox"/> Si	<input checked="" type="checkbox"/> No
Fecha:		Hora:

	5'	10'	15'	20'	25'	30'
NPSeq						

Observaciones:
No existe otra fuente de ruido o ruido de fondo que afecte la medición

REPORTE TÉCNICO DECRETO SUPREMO N°38/11 DEL MINISTERIO DEL MEDIO AMBIENTE
 Establece Norma de Emisión de Ruidos Generados por Fuentes que Indica

FICHA DE MEDICIÓN DE NIVELES DE RUIDO

REGISTRO DE MEDICIÓN DE RUIDO DE FUENTE EMISORA

Identificación Receptor N°	7-837
<input type="checkbox"/> Medición Interna (tres puntos)	<input checked="" type="checkbox"/> Medición externa (un punto)

	NPSeq	NPSmin	NPSmáx
Punto 1	63,2	56,3	73,1
	68,2	61,8	78,3
	72,3	60,9	81,9
Punto 2	-	-	-
	-	-	-
	-	-	-
Punto 3	-	-	-
	-	-	-
	-	-	-

REGISTRO DE RUIDO DE FONDO

Ruido de fondo afecta la medición	<input type="checkbox"/> Si	<input checked="" type="checkbox"/> No
Fecha:		Hora:

	5'	10'	15'	20'	25'	30'
NPSeq						

Observaciones:
No existe otra fuente de ruido o ruido de fondo que afecte la medición

REPORTE TÉCNICO DECRETO SUPREMO N°38/11 DEL MINISTERIO DEL MEDIO AMBIENTE
 Establece Norma de Emisión de Ruidos Generados por Fuentes que Indica

FICHA DE MEDICIÓN DE NIVELES DE RUIDO

REGISTRO DE MEDICIÓN DE RUIDO DE FUENTE EMISORA

Identificación Receptor N°	8-840
<input type="checkbox"/> Medición Interna (tres puntos)	<input checked="" type="checkbox"/> Medición externa (un punto)

	NPSeq	NPSmin	NPSmáx
Punto 1	68,1	62,3	78,9
	67,9	64,2	76,6
	65,6	63,7	70,8
Punto 2	-	-	-
	-	-	-
	-	-	-
Punto 3	-	-	-
	-	-	-
	-	-	-

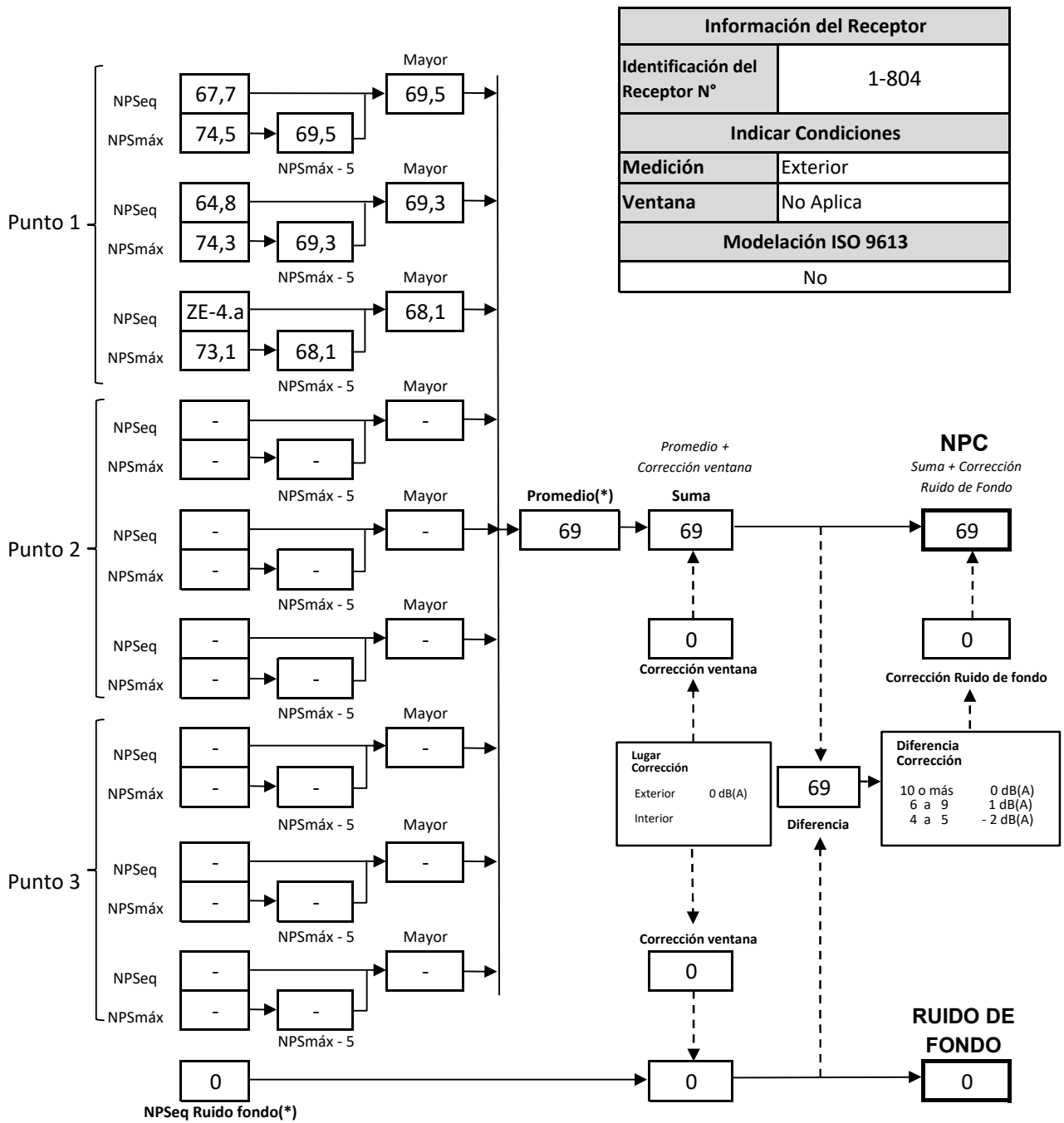
REGISTRO DE RUIDO DE FONDO

Ruido de fondo afecta la medición	<input type="checkbox"/> Si	<input checked="" type="checkbox"/> No
Fecha:		Hora:

	5'	10'	15'	20'	25'	30'
NPSeq						

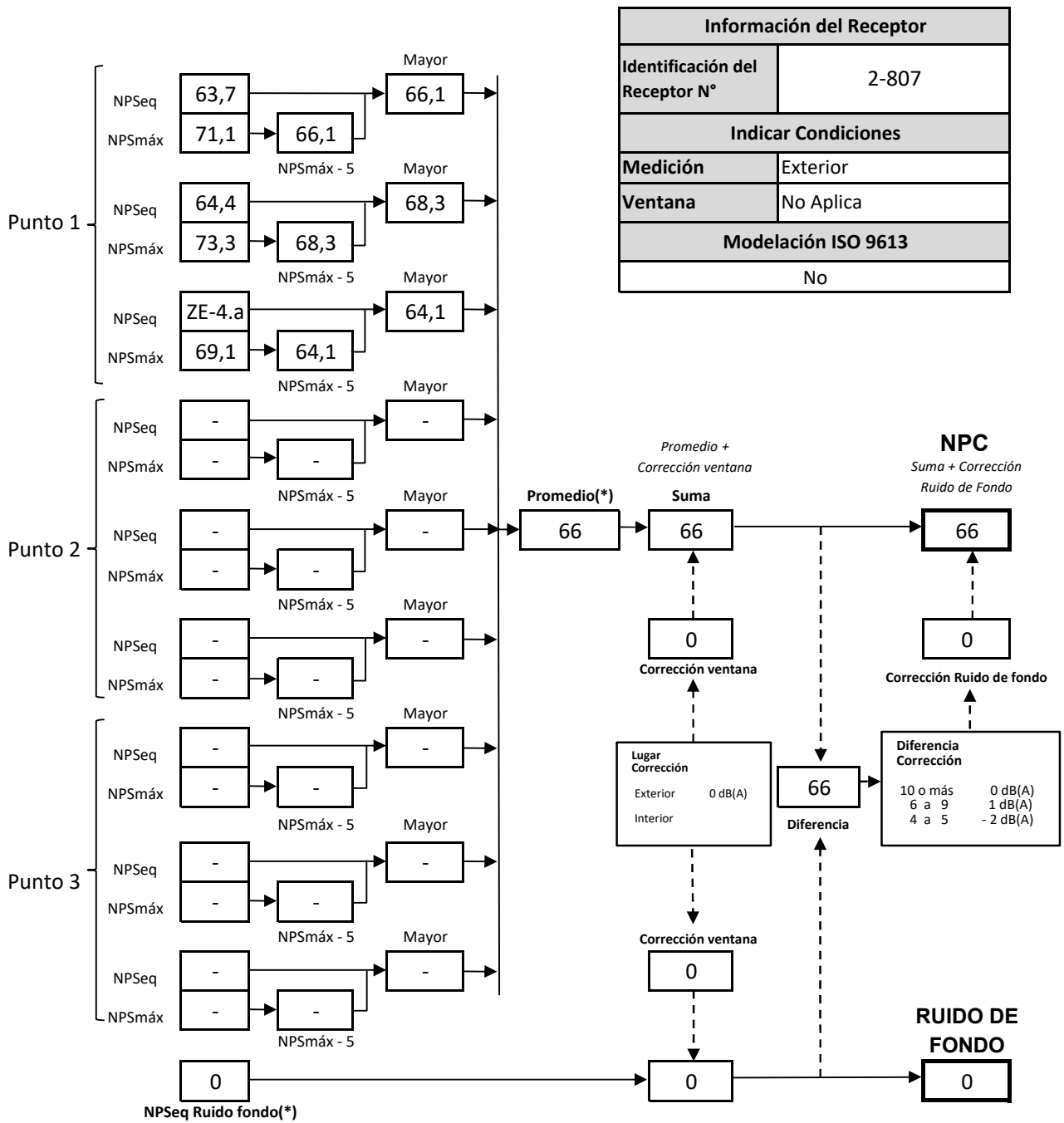
Observaciones:
No existe otra fuente de ruido o ruido de fondo que afecte la medición

FICHA DE EVALUACIÓN DE NIVELES DE RUIDO



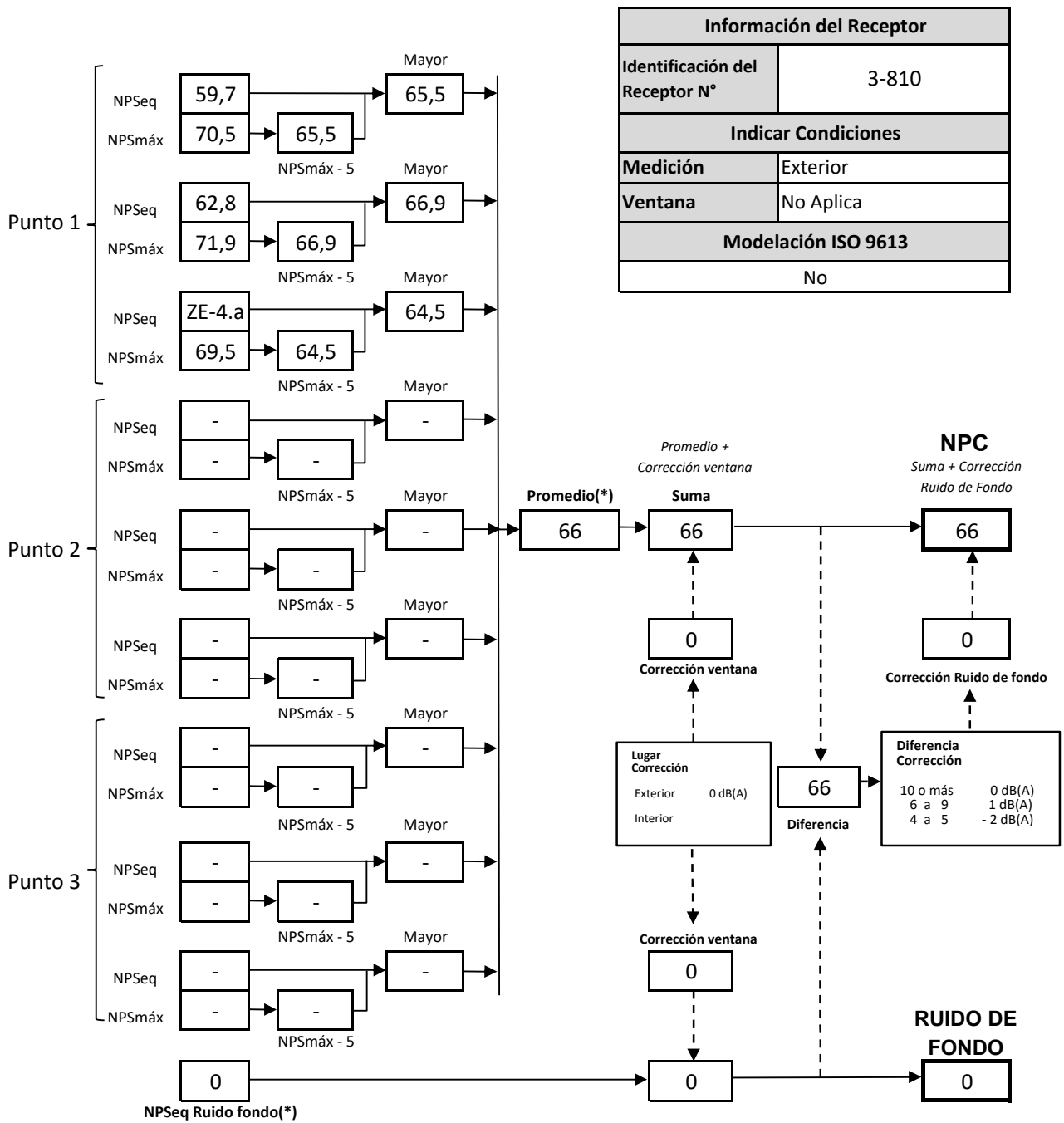
(*) Aproximar a números enteros

FICHA DE EVALUACIÓN DE NIVELES DE RUIDO



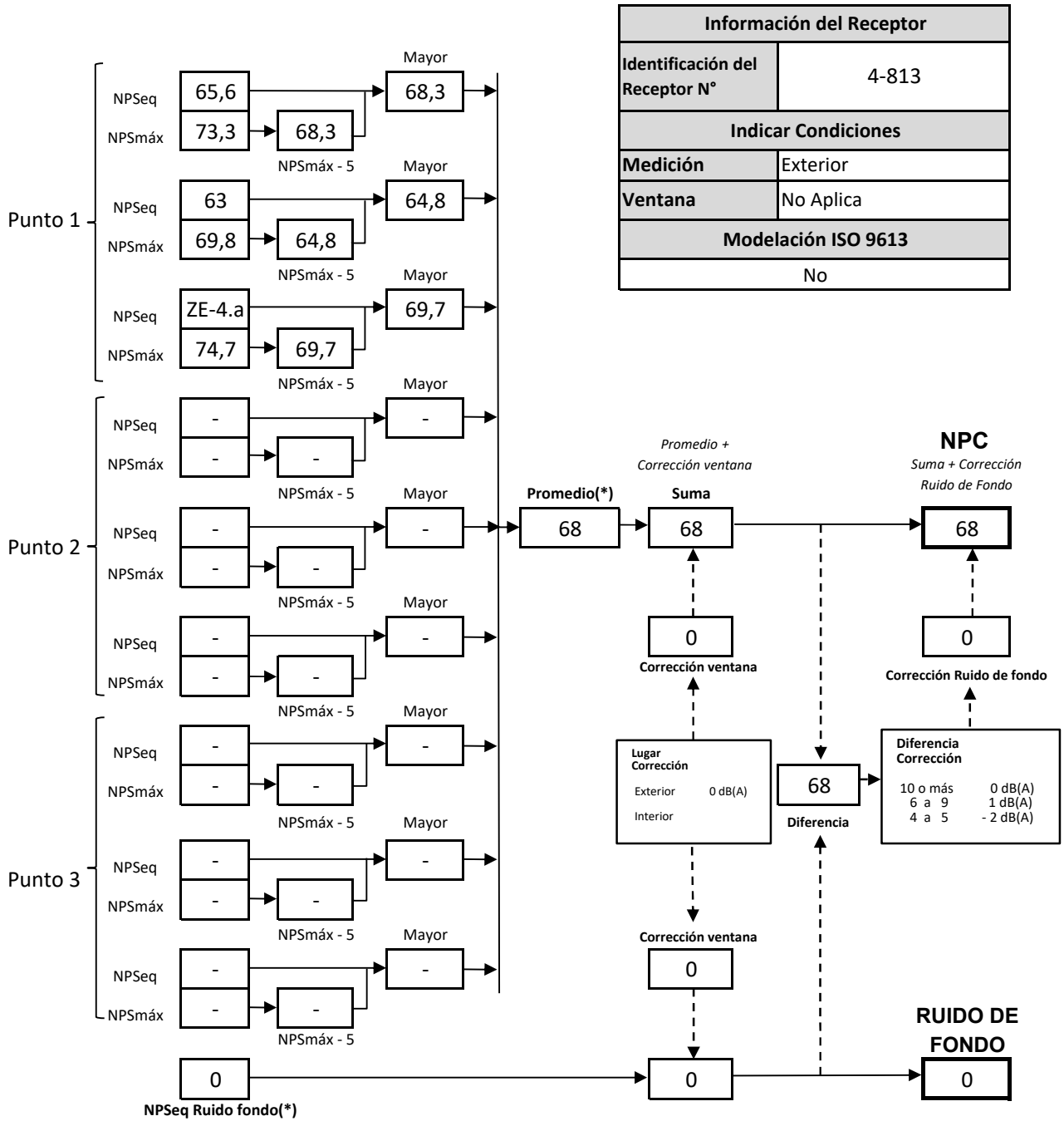
(*) Aproximar a números enteros

FICHA DE EVALUACIÓN DE NIVELES DE RUIDO



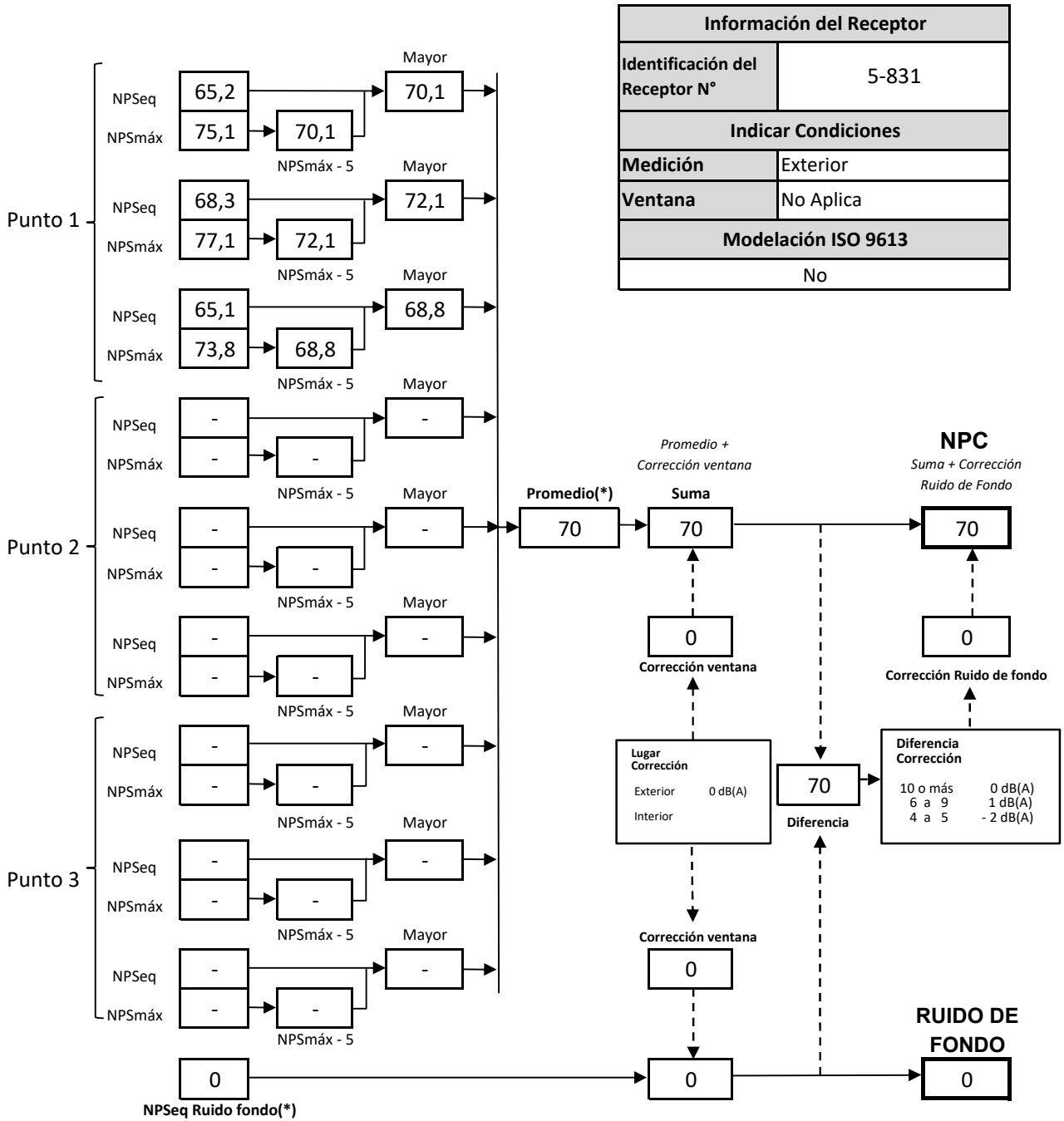
(*) Aproximar a números enteros

FICHA DE EVALUACIÓN DE NIVELES DE RUIDO



(*) Aproximar a números enteros

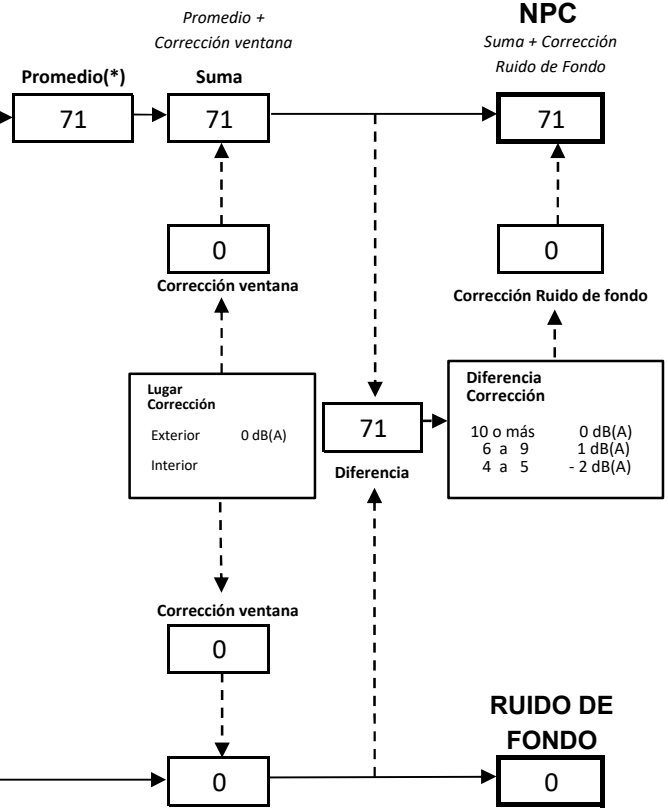
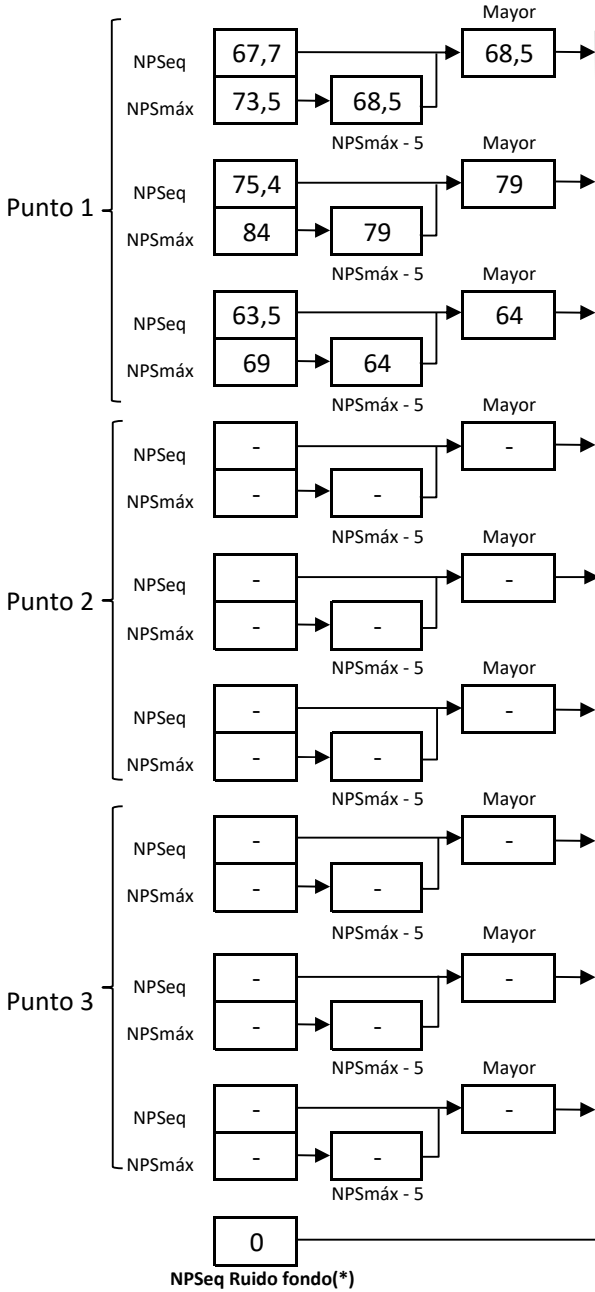
FICHA DE EVALUACIÓN DE NIVELES DE RUIDO



(*) Aproximar a números enteros

FICHA DE EVALUACIÓN DE NIVELES DE RUIDO

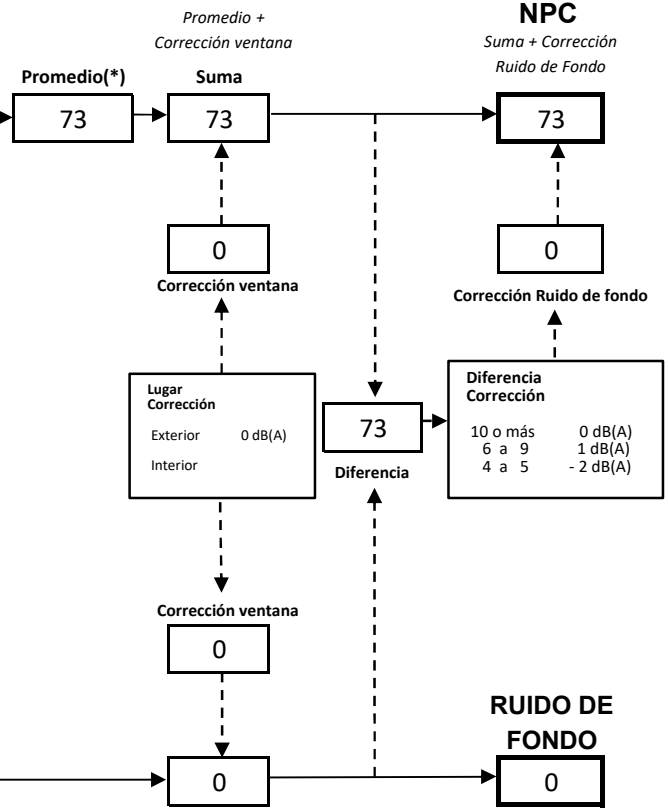
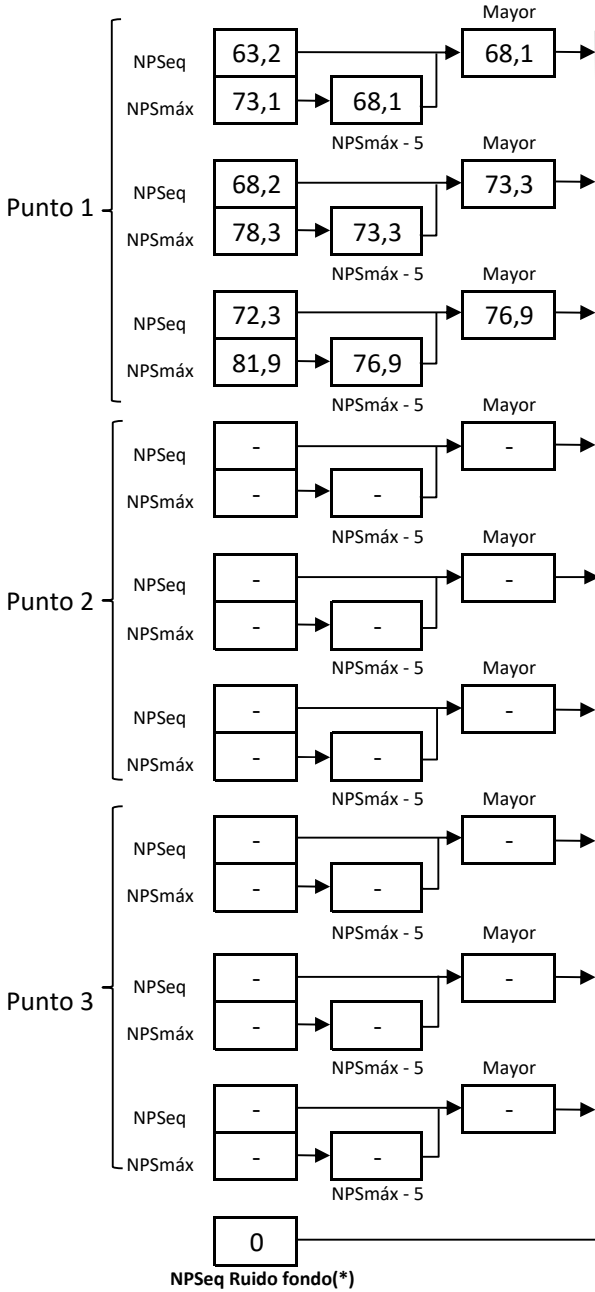
Información del Receptor	
Identificación del Receptor N°	6-834
Indicar Condiciones	
Medición	Exterior
Ventana	No Aplica
Modelación ISO 9613	
No	



(*) Aproximar a números enteros

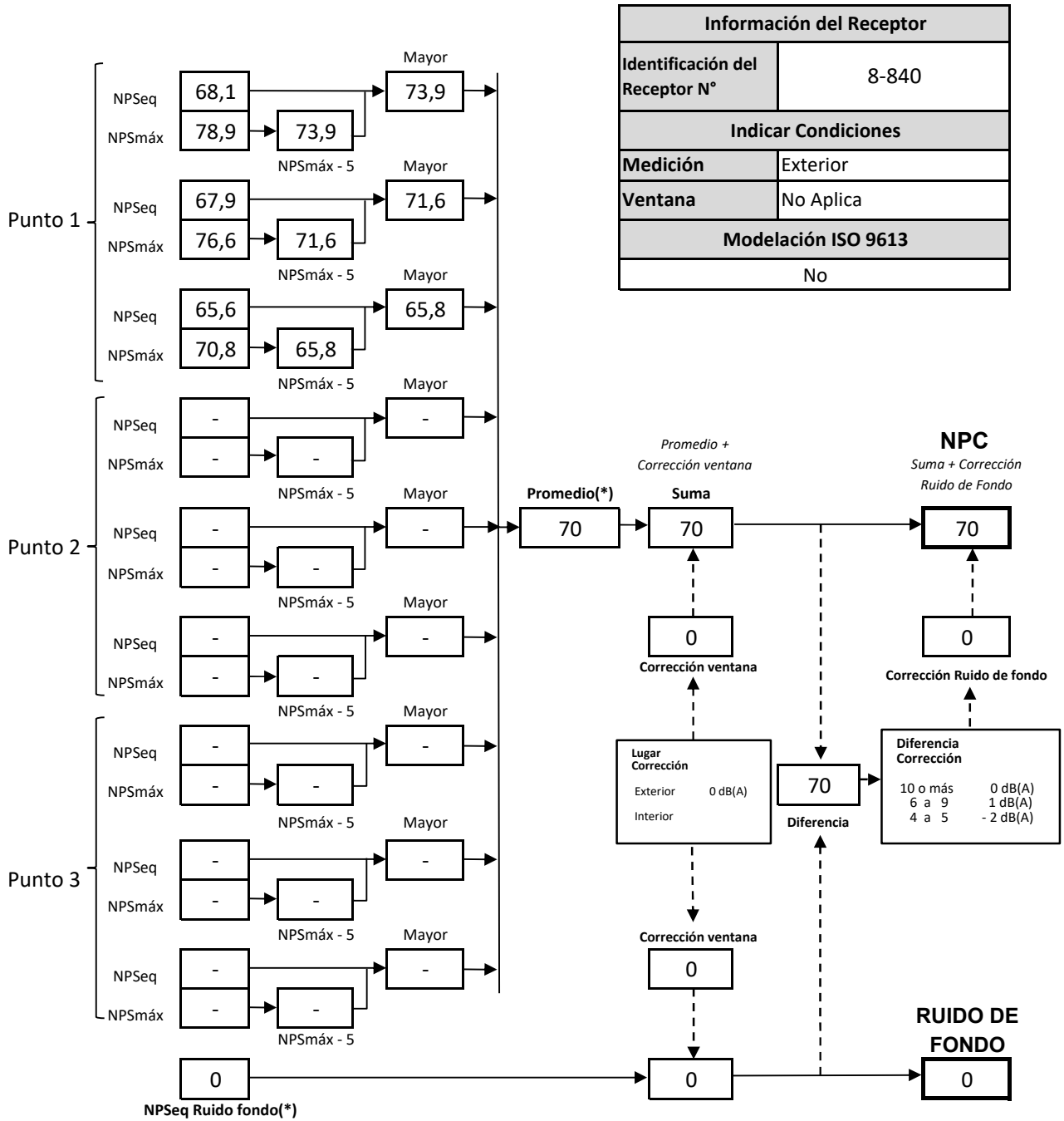
FICHA DE EVALUACIÓN DE NIVELES DE RUIDO

Información del Receptor	
Identificación del Receptor N°	7-837
Indicar Condiciones	
Medición	Exterior
Ventana	No Aplica
Modelación ISO 9613	
No	



(*) Aproximar a números enteros

FICHA DE EVALUACIÓN DE NIVELES DE RUIDO



(*) Aproximar a números enteros

REPORTE TÉCNICO DECRETO SUPREMO N°38/11 DEL MINISTERIO DEL MEDIO AMBIENTE

Establece Norma de Emisión de Ruidos Generados por Fuentes que Indica

FICHA DE EVALUACIÓN DE NIVELES DE RUIDO**TABLA DE EVALUACIÓN**

Receptor N°	NPC [dBA]	Ruido de Fondo [dBA]	Zona DS N°38	Periodo (Diurno/Nocturno)	Límite [dBA]	Estado (Supera/No Supera)
1-804	69	-	III	Diurno	65	Supera
2-807	66	-	III	Diurno	65	Supera
3-810	66	-	III	Diurno	65	Supera
4-813	69	-	III	Diurno	65	Supera
5-831	70	-	III	Diurno	65	Supera
6-834	71	-	III	Diurno	65	Supera
7-837	73	-	III	Diurno	65	Supera
8-840	70	-	III	Diurno	65	Supera

OBSERVACIONES

Se constatan las siguientes Superaciones:

1-804 Superación de **4 dBA**; 2-807 superación de **1 dBA**; 3-810 superación de **1 dBA**
4-813 superación de **4dBA**.; 5-831 superación de **5dBA**.; 6-834 superación de **5dBA**.
7-837 Superación de **8 dBA**; 8-840 superación de **5dBA**.

Existen diferentes trabajos asociados a la construcción, principalmente en esta etapa de construcción están: Excavadora Link belt 210 barrenador, 1 excavadora Komatsu 450, Impact y maquinarias asociadas al funcionamiento de estas últimas como excavadoras y camiones.

ANEXOS

N°	Descripción
1	Acta de inspección.
2	Ordenanza plano regulador
3	Imagen plano regulador
4	Certificados sonómetro y calibrador

RESPONSABLE DEL REPORTE (Llenar sólo ETFA)

Fecha del reporte	
Nombre Representante Legal	
Firma Representante Legal	