

ACTA DE INSPECCION AMBIENTAL

(FORMATO DE ACTA PARA NORMAS DE EMISIÓN, CALIDAD Y PLANES DE PREVENCIÓN Y/O DESCONTAMINACIÓN AMBIENTAL)

1. ANTECEDENTES				
1.1 Fecha de Inspección: 28/05/21		1.2 Hora de inicio: 09:40		1.3 Hora de término: 16:30
1.4 Nombre de la Unidad Fiscalizable: Aserradero Central		1.5 Estado operacional de la Unidad Fiscalizable Operación		
1.6 Ubicación de la Unidad Fiscalizable: Galvarino 527, Puerto Natales.		Comuna: Natales		Región: Magallanes y Ant. Chilena
1.7 Titular(es) de la Unidad Fiscalizable: Roberto Alfonso Ojeda Cárcamo		Domicilio Titular (para efectos de notificación): Galvarino 527, Puerto Natales.		
RUT o RUN: 8.072.447-0	Teléfono: 61 2413633 +56 9 92663972	Correo electrónico: angelica25.07@hotmail.com		
1.8 Representante legal de la Unidad Fiscalizable: Roberto Alfonso Ojeda Cárcamo		Domicilio: Galvarino 527, Puerto Natales.		
RUT o RUN: 8.072.447-0	Teléfono: 61 2413633 +56 9 92663972	Correo Electrónico: angelica25.07@hotmail.com		
1.9 Encargado o responsable de la Unidad Fiscalizable durante la Inspección: Roberto Alfonso Ojeda Cárcamo		Domicilio: Galvarino 527, Puerto Natales.		
RUT o RUN 8.072.447-0	Teléfono: 61 2413633 +56 9 92663972	Correo electrónico: angelica25.07@hotmail.com		
2. MOTIVO DE LA ACTIVIDAD DE FISCALIZACIÓN				
2.1 <input type="checkbox"/> Programada		2.2 <input checked="" type="checkbox"/> No programada	Denuncia: _____	Oficio: <input checked="" type="checkbox"/> _____
		Otro: _____		
Denuncia ciudadana canalizada a través de Oficina Provincial Última Esperanza de la Seremi de Salud y la I. Municipalidad de Natales, pero que aún no ha sido derivada formalmente a la SMA.				
3. MATERIA ESPECÍFICA OBJETO DE LA INSPECCIÓN AMBIENTAL				
Manejo de Emisiones Acústicas.				

4. INSTRUMENTOS DE CARÁCTER AMBIENTAL FISCALIZADOS

- D.S. N°38/11 MMA

5. ASPECTOS ASOCIADOS A LA EJECUCIÓN DE LA INSPECCIÓN AMBIENTAL

<p>5.1 Existió oposición al ingreso:</p> <p>SI ____ NO ____ No aplica</p>	<p>5.2 Se solicitó auxilio de la fuerza pública:</p> <p>SI ____ NO ____ No aplica</p>	<p>5.3 Existió Colaboración por parte de los fiscalizados: (En caso de ser negativo, se deben fundamentar los hechos en Observaciones)</p> <p>SI ____ NO ____ No aplica</p>								
<p>5.4 Se ejecutó la Reunión Informativa: SI ____ NO <u>X</u> (En caso de que la respuesta sea negativa, indicar las causas que motivaron dicha situación) No aplica, dado que la actividad no fue realizada en dependencias de la empresa.</p> <p>En caso de que la respuesta sea afirmativa, responder lo siguiente:</p> <table border="0"> <tr> <td>a) Se informaron las materias objeto de la fiscalización</td> <td>SI ____ NO ____</td> </tr> <tr> <td>b) Se informó la normativa ambiental pertinente</td> <td>SI ____ NO ____</td> </tr> <tr> <td>c) Se informó el orden en que se llevaría a cabo la inspección</td> <td>SI ____ NO ____</td> </tr> <tr> <td>d) Se explicó brevemente los métodos que se usarían para documentar y registrar el estado en que se encuentra la Unidad Fiscalizable</td> <td>SI ____ NO ____</td> </tr> </table>			a) Se informaron las materias objeto de la fiscalización	SI ____ NO ____	b) Se informó la normativa ambiental pertinente	SI ____ NO ____	c) Se informó el orden en que se llevaría a cabo la inspección	SI ____ NO ____	d) Se explicó brevemente los métodos que se usarían para documentar y registrar el estado en que se encuentra la Unidad Fiscalizable	SI ____ NO ____
a) Se informaron las materias objeto de la fiscalización	SI ____ NO ____									
b) Se informó la normativa ambiental pertinente	SI ____ NO ____									
c) Se informó el orden en que se llevaría a cabo la inspección	SI ____ NO ____									
d) Se explicó brevemente los métodos que se usarían para documentar y registrar el estado en que se encuentra la Unidad Fiscalizable	SI ____ NO ____									

6. OBSERVACIONES ASOCIADAS A LA EJECUCIÓN DE LA INSPECCIÓN AMBIENTAL

Sin observaciones.

7. HECHOS CONSTATADOS Y/O ACTIVIDADES REALIZADAS

Siendo las 09:40 horas del día 28/05/21, se realizó actividad de fiscalización a la Unidad Fiscalizable identificada como "Aserradero Central", con el objeto de medir los Niveles de Presión Sonora emitidos por esta actividad.

Para esto, se visitó domicilio próximo a la fuente de ruido, la cual se ubica en calle Galvarino 527, en la ciudad de Puerto Natales. En dicho lugar se realizaron cuatro (4) mediciones de presión sonora desde distintos puntos de medición (tanto exteriores, como al interior de vivienda receptora), registrándose ruidos generados principalmente por el funcionamiento de sierras de corte, además de golpes con martillos y movimiento de piezas de madera. Cabe mencionar que el ruido de fondo no afectó las mediciones.

El instrumental utilizado para estas mediciones, correspondió a un Sonómetro marca Cirrus, modelo CR:162 B, número de serie G066129; con su respectivo Calibrador marca Cirrus, modelo CR:514, número de serie 64905.

Los Niveles de Presión Sonora, así como posición del sonómetro, instrumental utilizado, entre otros, quedan registrados en Fichas de Reporte Técnico aprobadas por Res. Ex. N°693/2015 SMA.

Los resultados de las mediciones, fueron los siguientes:

Receptor N°1, inicio de medición 09:47, término de medición 9:55. Condición de medición exterior.			
Medición	NPSeq (dBA)	Min (dBA)	Máx (dBA)
1	57,2	44,6	65,5
2	68,5	56,8	73,7
3	66,2	54,5	73,8

Receptor N°1, inicio de medición 10:41, término de medición 10:48. Condición de medición exterior.			
Medición	NPSeq (dBA)	Min (dBA)	Máx (dBA)
1	66,5	55,5	71,0
2	68,0	55,3	73,2
3	70,8	55,6	75,7

Receptor N°1, inicio de medición 16:00, término de medición 16:04. Condición de medición exterior.			
Medición	NPSeq (dBA)	Min (dBA)	Máx (dBA)
1	71,2	70,6	71,9
2	70,8	70,0	75,4
3	70,6	70,1	72,3

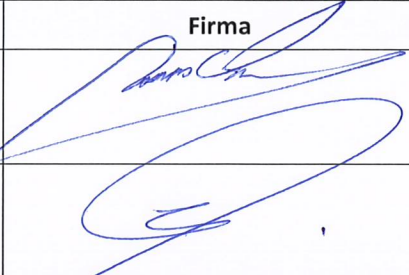
Receptor N°1, inicio de medición 16:05, término de medición 16:23. Condición de medición interior.			
Medición	NPSeq (dBA)	Min (dBA)	Máx (dBA)
1	49,3	42,8	55,0
2	46,6	41,8	55,0
3	43,1	42,3	44,3
4	47,3	41,6	53,7
5	49,0	41,6	54,4
6	47,7	42,2	54,4
7	47,9	41,5	56,2
8	47,0	42,4	53,2
9	47,7	42,4	52,5

Las condiciones meteorológicas durante las mediciones eran: cielo parcialmente despejado, sin lluvia ni viento, con temperaturas de 1,8 °C (09:45 Hrs.) y 3,4 °C (16:00 Hrs.), y humedad relativa de un 85%.

8. DOCUMENTOS PENDIENTES DE ENTREGAR POR PARTE DEL TITULAR

N°	Descripción
1	--
Plazo envío de Documentos Pendientes en formato digital (en días hábiles) --	
Dirección de la (s) oficina (s) a las que debe ser enviada la información o antecedentes --	

9. FISCALIZADORES PARTICIPANTES (Comenzando el listado con el encargado(a) de las actividades de Inspección Ambiental)

Nombre	Organismo	Firma
Andy Morrison Bencich	Superintendencia del Medio Ambiente	
Danilo Riquelme Olivares	Superintendencia del Medio Ambiente	

10. OTROS ASISTENTES

Nombre	Institución/Empresa	Firma
-	-	-

11. RECEPCIÓN DEL ACTA

<p>11.1 El Encargado o Responsable de la Unidad Fiscalizable recepcionó copia del Acta: (Marque con x según corresponda)</p> <p>SI _____ NO <u>X</u></p>	<p>En caso de que el Acta no haya sido recepcionada, indique el motivo:</p> <p>Ausencia del Encargado _____ Negación de Recepción _____</p> <p>Otro <u>X</u> _____</p> <p>Observaciones: Se remite copia de acta en forma posterior a la inspección.</p>
---	---

REPORTE TÉCNICO DECRETO SUPREMO N°38/11 DEL MINISTERIO DEL MEDIO AMBIENTE

Establece Norma de Emisión de Ruidos Generados por Fuentes que Indica

FICHA DE INFORMACIÓN DE MEDICIÓN DE RUIDO

IDENTIFICACIÓN DE LA FUENTE EMISORA DE RUIDO

Nombre o razón social	Roberto Alfonso Ojeda Cárcamo (Aserradero Central)		
RUT	8.072.447-0		
Dirección	Galvarino # 527		
Comuna	Puerto Natales		
Nombre de Zona de emplazamiento (según IPT vigente)	Zona ZH3, según Plan Regulador Vigente comuna de Natales		
Datum	WGS 84	Huso	18 S
Coordenada Norte	4.266.123	Coordenada Este	672.822

CARACTERIZACIÓN DE LA FUENTE EMISORA DE RUIDO

Actividad Productiva	<input type="checkbox"/> Industrial	<input type="checkbox"/> Agrícola	<input type="checkbox"/> Extracción	<input checked="" type="checkbox"/> Otro
Actividad Comercial	<input type="checkbox"/> Restaurant	<input type="checkbox"/> Taller Mecánico	<input type="checkbox"/> Local Comercial	<input type="checkbox"/> Otro
Actividad Esparcimiento	<input type="checkbox"/> Discoteca	<input type="checkbox"/> Recinto Deportivo	<input type="checkbox"/> Cultura	<input type="checkbox"/> Otro
Actividad de Servicio	<input type="checkbox"/> Religioso	<input type="checkbox"/> Salud	<input type="checkbox"/> Comunitario	<input type="checkbox"/> Otro
Infraestructura Transporte	<input type="checkbox"/> Terminal	<input type="checkbox"/> Taller de Transporte	<input type="checkbox"/> Estación Intermedia	<input type="checkbox"/> Otro
Infraestructura Sanitaria	<input type="checkbox"/> Planta de Tratamiento	<input type="checkbox"/> Relleno Sanitario	<input type="checkbox"/> Instalación de Distribución	<input type="checkbox"/> Otro
Infraestructura Energética	<input type="checkbox"/> Generadora	<input type="checkbox"/> Distribución Eléctrica	<input type="checkbox"/> Comunicaciones	<input type="checkbox"/> Otro
Faena Constructiva	<input type="checkbox"/> Construcción	<input type="checkbox"/> Demolición	<input type="checkbox"/> Reparación	<input type="checkbox"/> Otro
Otro (Especificar)	Aserradero			

INSTRUMENTAL DE MEDICIÓN

Identificación sonómetro					
Marca	Cirrus	Modelo	CR:162B	N° serie	G066129
Fecha de emisión Certificado de Calibración			28-05-2018		
Número de Certificado de Calibración			SON20180039		
Identificación calibrador					
Marca	Cirrus	Modelo	CR:514	N° serie	64905
Fecha de emisión Certificado de Calibración			24-05-2018		
Número de Certificado de Calibración			CAL20180040		
Ponderación en frecuencia	dBA		Ponderación temporal	Lenta	
Verificación de Calibración en Terreno	<input checked="" type="checkbox"/> Si		<input type="checkbox"/> No		
<i>Se deberá adjuntar Certificado de Calibración Periódica Vigente para ambos instrumentos.</i>					

REPORTE TÉCNICO DECRETO SUPREMO N°38/11 DEL MINISTERIO DEL MEDIO AMBIENTE

Establece Norma de Emisión de Ruidos Generados por Fuentes que Indica


FICHA DE INFORMACIÓN DE MEDICIÓN DE RUIDO

IDENTIFICACIÓN DEL RECEPTOR

Receptor N°	R1 (ext1)			
Calle	Galvarino			
Número	561 (interior)			
Comuna	Puerto Natales			
Datum	WGS 84	Huso	18 S	
Coordenada Norte	4.266.119	Coordenada Este	672.836	
Nombre de Zona de emplazamiento (según IPT vigente)	Zona ZH3, según Plan Regulador Vigente comuna de Natales			
N° de Certificado de Informaciones Previas*				
Zonificación DS N° 38/11 MMA	<input type="checkbox"/> I	<input checked="" type="checkbox"/> II	<input type="checkbox"/> III	<input type="checkbox"/> IV <input type="checkbox"/> Rural
* Adjuntar Certificado de Informaciones Previas (Si corresponde, según consideraciones de Art. 8°, D.S. N° 38/11 MMA)				

CONDICIONES DE MEDICIÓN

Fecha medición	28-05-2021			
Hora inicio medición	09:47			
Hora término medición	09:55			
Periodo de medición	<input checked="" type="checkbox"/> 7:00 a 21:00 h	<input type="checkbox"/> 21:00 a 7:00 h		
Lugar de medición	<input type="checkbox"/> Medición Interna	<input checked="" type="checkbox"/> Medición Externa		
Descripción del lugar de medición	Se realiza medición en patio de la vivienda, específicamente entre esta última y deslinde con el aserradero.			
Condiciones de ventana (en caso de medición interna)	<input type="checkbox"/> Ventana Abierta	<input type="checkbox"/> Ventana Cerrada		
Identificación ruido de fondo	No se identificó ruido de fondo durante la realización de la medición.			
Temperatura [°C]	1,8	Humedad [%]	85	Velocidad de viento [m/s] 0

Nombre y firma profesional de terreno o Inspector Ambiental (IA)	Daniilo Riquelme Olivares	
Institución, Empresa o Entidad Técnica de Fiscalización Ambiental (ETFA)	Superintendencia del Medio Ambiente	

Nota:

- Se deberá imprimir y completar esta página para cada receptor evaluado.
- Se podrán incluir fotografías del punto donde se ubique el sonómetro para la realización de la medición.
- Los datos de Temperatura, Humedad Relativa y Velocidad de viento, corresponderá para mediciones realizadas en el exterior.

REPORTE TÉCNICO DECRETO SUPREMO N°38/11 DEL MINISTERIO DEL MEDIO AMBIENTE

Establece Norma de Emisión de Ruidos Generados por Fuentes que Indica


FICHA DE INFORMACIÓN DE MEDICIÓN DE RUIDO

IDENTIFICACIÓN DEL RECEPTOR

Receptor N°	R1 (ext2)			
Calle	Galvarino			
Número	561 (interior)			
Comuna	Puerto Natales			
Datum	WGS 84	Huso	18 S	
Coordenada Norte	4.266.119	Coordenada Este	672.836	
Nombre de Zona de emplazamiento (según IPT vigente)	Zona ZH3, según Plan Regulador Vigente comuna de Natales			
N° de Certificado de Informaciones Previas*				
Zonificación DS N° 38/11 MMA	<input type="checkbox"/> I	<input checked="" type="checkbox"/> II	<input type="checkbox"/> III	<input type="checkbox"/> IV <input type="checkbox"/> Rural
* Adjuntar Certificado de Informaciones Previas (Si corresponde, según consideraciones de Art. 8°, D.S. N° 38/11 MMA)				

CONDICIONES DE MEDICIÓN

Fecha medición	28-05-2021			
Hora inicio medición	10:41			
Hora término medición	10:48			
Periodo de medición	<input checked="" type="checkbox"/> 7:00 a 21:00 h	<input type="checkbox"/> 21:00 a 7:00 h		
Lugar de medición	<input type="checkbox"/> Medición Interna	<input checked="" type="checkbox"/> Medición Externa		
Descripción del lugar de medición	Se realiza medición en patio de la vivienda, específicamente entre esta última y deslinde con el aserradero.			
Condiciones de ventana (en caso de medición interna)	<input type="checkbox"/> Ventana Abierta	<input type="checkbox"/> Ventana Cerrada		
Identificación ruido de fondo	No se identificó ruido de fondo durante la realización de la medición.			
Temperatura [°C]	1,8	Humedad [%]	85	Velocidad de viento [m/s] 0

Nombre y firma profesional de terreno o Inspector Ambiental (IA)	Daniilo Riquelme Olivares	
Institución, Empresa o Entidad Técnica de Fiscalización Ambiental (ETFAs)	Superintendencia del Medio Ambiente	

Nota:

- Se deberá imprimir y completar esta página para cada receptor evaluado.
- Se podrán incluir fotografías del punto donde se ubique el sonómetro para la realización de la medición.
- Los datos de Temperatura, Humedad Relativa y Velocidad de viento, corresponderá para mediciones realizadas en el exterior.

REPORTE TÉCNICO DECRETO SUPREMO N°38/11 DEL MINISTERIO DEL MEDIO AMBIENTE

Establece Norma de Emisión de Ruidos Generados por Fuentes que Indica

FICHA DE INFORMACIÓN DE MEDICIÓN DE RUIDO


IDENTIFICACIÓN DEL RECEPTOR

Receptor N°	R1 (ext3)			
Calle	Galvarino			
Número	561 (interior)			
Comuna	Puerto Natales			
Datum	WGS 84	Huso	18 S	
Coordenada Norte	4.266.119	Coordenada Este	672.836	
Nombre de Zona de emplazamiento (según IPT vigente)	Zona ZH3, según Plan Regulador Vigente comuna de Natales			
N° de Certificado de Informaciones Previas*				
Zonificación DS N° 38/11 MMA	<input type="checkbox"/> I	<input checked="" type="checkbox"/> II	<input type="checkbox"/> III	<input type="checkbox"/> IV
			<input type="checkbox"/> Rural	

* Adjuntar Certificado de Informaciones Previas (Si corresponde, según consideraciones de Art. 8°, D.S. N° 38/11 MMA)

CONDICIONES DE MEDICIÓN

Fecha medición	28-05-2021			
Hora inicio medición	16:00			
Hora término medición	16:04			
Periodo de medición	<input checked="" type="checkbox"/> 7:00 a 21:00 h	<input type="checkbox"/> 21:00 a 7:00 h		
Lugar de medición	<input type="checkbox"/> Medición Interna	<input checked="" type="checkbox"/> Medición Externa		
Descripción del lugar de medición	Se realiza medición en patio de la vivienda, específicamente entre esta última y deslinde con el aserradero.			
Condiciones de ventana (en caso de medición interna)	<input type="checkbox"/> Ventana Abierta	<input type="checkbox"/> Ventana Cerrada		
Identificación ruido de fondo	No se identificó ruido de fondo durante la realización de la medición.			
Temperatura [°C]	3,4	Humedad [%]	85	Velocidad de viento [m/s]
				0

Nombre y firma profesional de terreno o Inspector Ambiental (IA)	Daniilo Riquelme Olivares	
Institución, Empresa o Entidad Técnica de Fiscalización Ambiental (ETFA)	Superintendencia del Medio Ambiente	

Nota:

- Se deberá imprimir y completar esta página para cada receptor evaluado.
- Se podrán incluir fotografías del punto donde se ubique el sonómetro para la realización de la medición.
- Los datos de Temperatura, Humedad Relativa y Velocidad de viento, corresponderá para mediciones realizadas en el exterior.

REPORTE TÉCNICO DECRETO SUPREMO N°38/11 DEL MINISTERIO DEL MEDIO AMBIENTE

Establece Norma de Emisión de Ruidos Generados por Fuentes que Indica


FICHA DE INFORMACIÓN DE MEDICIÓN DE RUIDO

IDENTIFICACIÓN DEL RECEPTOR

Receptor N°	R1 (int)			
Calle	Galvarino			
Número	561 (interior)			
Comuna	Puerto Natales			
Datum	WGS 84	Huso	18 S	
Coordenada Norte	4.266.117	Coordenada Este	672.837	
Nombre de Zona de emplazamiento (según IPT vigente)	Zona ZH3, según Plan Regulador Vigente comuna de Natales			
N° de Certificado de Informaciones Previas*				
Zonificación DS N° 38/11 MMA	<input type="checkbox"/> I	<input checked="" type="checkbox"/> II	<input type="checkbox"/> III	<input type="checkbox"/> IV <input type="checkbox"/> Rural
* Adjuntar Certificado de Informaciones Previas (Si corresponde, según consideraciones de Art. 8°, D.S. N° 38/11 MMA)				

CONDICIONES DE MEDICIÓN

Fecha medición	28-05-2021			
Hora inicio medición	16:05			
Hora término medición	16:23			
Periodo de medición	<input checked="" type="checkbox"/> 7:00 a 21:00 h	<input type="checkbox"/> 21:00 a 7:00 h		
Lugar de medición	<input checked="" type="checkbox"/> Medición Interna	<input type="checkbox"/> Medición Externa		
Descripción del lugar de medición	Se realiza medición en living de la vivienda del denunciante.			
Condiciones de ventana (en caso de medición interna)	<input type="checkbox"/> Ventana Abierta	<input checked="" type="checkbox"/> Ventana Cerrada		
Identificación ruido de fondo	No se identificó ruido de fondo durante la realización de la medición.			
Temperatura [°C]	--	Humedad [%]	--	Velocidad de viento [m/s] --

Nombre y firma profesional de terreno o Inspector Ambiental (IA)	Daniilo Riquelme Olivares	
Institución, Empresa o Entidad Técnica de Fiscalización Ambiental (ETFA)	Superintendencia del Medio Ambiente	

Nota:

- Se deberá imprimir y completar esta página para cada receptor evaluado.
- Se podrán incluir fotografías del punto donde se ubique el sonómetro para la realización de la medición.
- Los datos de Temperatura, Humedad Relativa y Velocidad de viento, corresponderá para mediciones realizadas en el exterior.

FICHA DE INFORMACIÓN DE MEDICIÓN DE RUIDO

Croquis

Imagen Satelital



Origen de la imagen Satelital

Imagen Maxar Technologies en Google Earth

Escala de la imagen Satelital

Sin información (altura ojo = 150 m)

LEYENDA DE CROQUIS O IMAGEN UTILIZADA

Datum		WGS 84		Huso		18 S	
Fuentes				Receptores			
Símbolo	Nombre	Coordenadas		Símbolo	Nombre	Coordenadas	
●	F	N	4.266.123	■	R1 (int)	N	4.266.117
		E	672.822			E	672.837
		N		▲	R1 (ext1, ext2 y ext3)	N	4.266.119
		E				E	672.836
		N				N	
		E				E	
		N				N	
		E				E	

Se podrán adjuntar fotografías, considerando como máximo una (1) por fuente y dos (2) por lugar de medición.

REPORTE TÉCNICO DECRETO SUPREMO N°38/11 DEL MINISTERIO DEL MEDIO AMBIENTE

Establece Norma de Emisión de Ruidos Generados por Fuentes que Indica

FICHA DE INFORMACIÓN DE MEDICIÓN DE RUIDO

REGISTRO DE MEDICIÓN DE RUIDO DE FUENTE EMISORA

Identificación Receptor N°	R1 (ext1)
<input type="checkbox"/> Medición Interna (tres puntos)	<input checked="" type="checkbox"/> Medición externa (un punto)

	NPSeq	NPSmin	NPSmáx
Punto 1	57,2	44,6	65,5
	68,5	56,8	73,7
	66,2	54,5	73,8
Punto 2			
Punto 3			

REGISTRO DE RUIDO DE FONDO

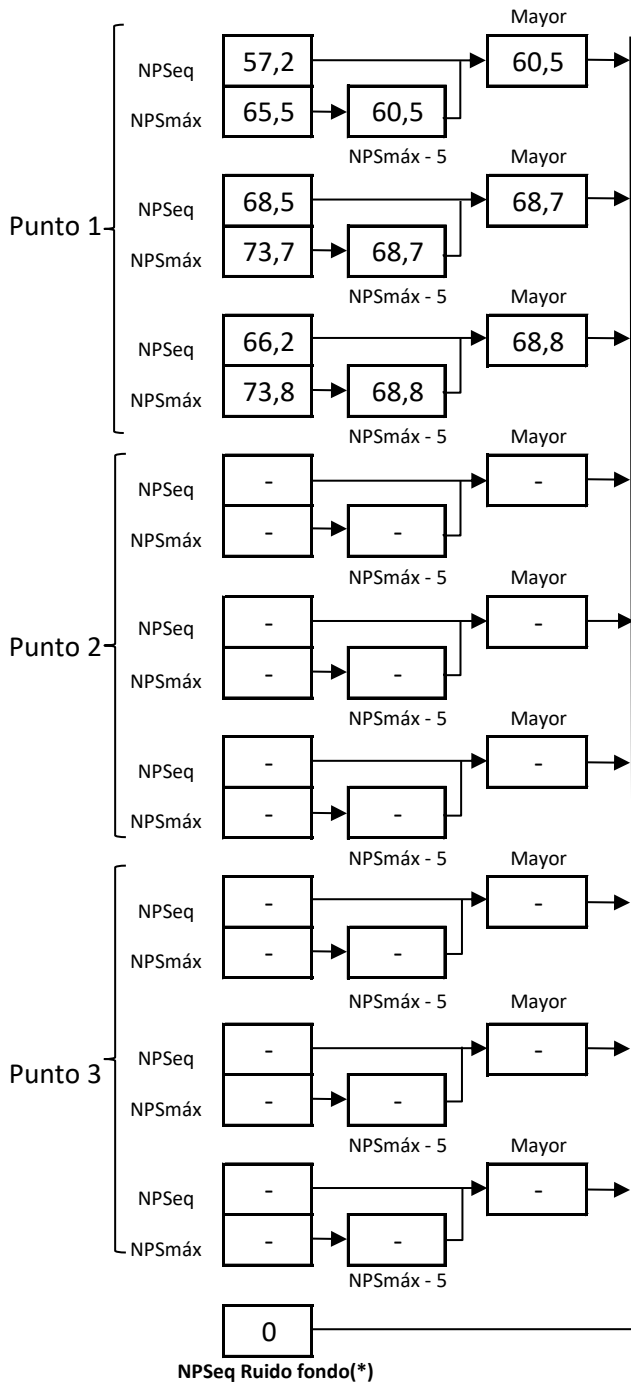
Ruido de fondo afecta la medición	<input type="checkbox"/> Sí	<input checked="" type="checkbox"/> No
Fecha:		Hora:

	5'	10'	15'	20'	25'	30'
NPSeq						

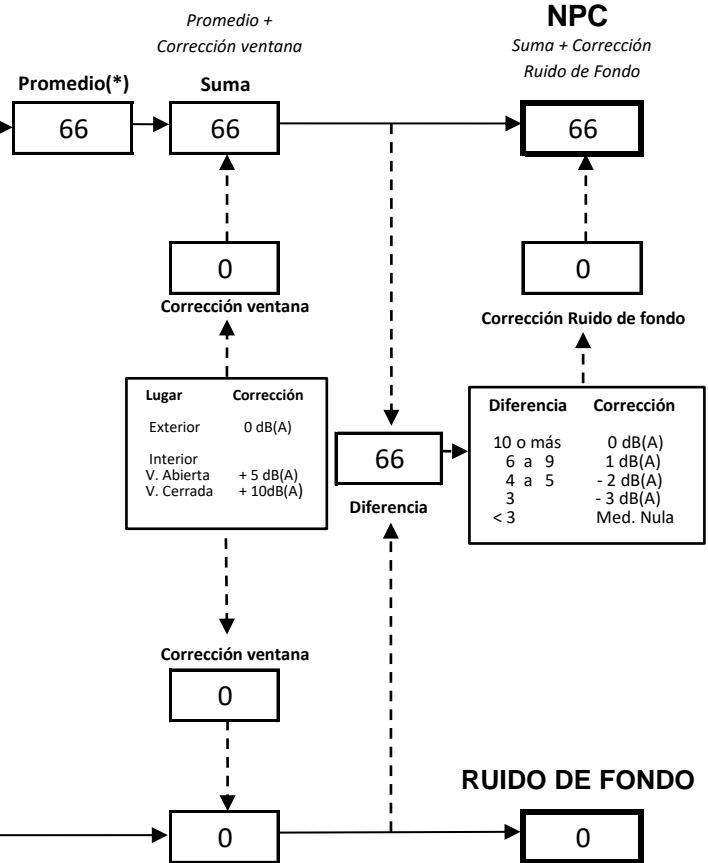
Observaciones:

Se realiza medición de presión sonora en patio de la vivienda entre las 09:47 hrs. y las 09:55 hrs.

FICHA DE EVALUACIÓN DE NIVELES DE RUIDO



Información del Receptor	
Identificación del Receptor N°	R1 (ext1)
Indicar Condiciones	
Medición	Exterior
Ventana	No Aplica
Modelación ISO 9613	
No	



Lugar	Corrección
Exterior	0 dB(A)
Interior	+ 5 dB(A)
V. Abierta	+ 5 dB(A)
V. Cerrada	+ 10dB(A)

Diferencia	Corrección
10 o más	0 dB(A)
6 a 9	1 dB(A)
4 a 5	- 2 dB(A)
3	- 3 dB(A)
< 3	Med. Nula

(*) Aproximar a números enteros

REPORTE TÉCNICO DECRETO SUPREMO N°38/11 DEL MINISTERIO DEL MEDIO AMBIENTE

Establece Norma de Emisión de Ruidos Generados por Fuentes que Indica

FICHA DE INFORMACIÓN DE MEDICIÓN DE RUIDO

REGISTRO DE MEDICIÓN DE RUIDO DE FUENTE EMISORA

Identificación Receptor N°	R1 (ext2)
<input type="checkbox"/> Medición Interna (tres puntos)	<input checked="" type="checkbox"/> Medición externa (un punto)

	NPSeq	NPSmin	NPSmáx
Punto 1	66,5	55,5	71,0
	68,0	55,3	73,2
	70,8	55,6	75,7
Punto 2			
Punto 3			

REGISTRO DE RUIDO DE FONDO

Ruido de fondo afecta la medición	<input type="checkbox"/> Si	<input checked="" type="checkbox"/> No
Fecha:		Hora:

	5'	10'	15'	20'	25'	30'
NPSeq						

Observaciones:
Se realiza medición de presión sonora en patio de la vivienda entre las 10:41 hrs. y las 10:48 hrs.

REPORTE TÉCNICO DECRETO SUPREMO N°38/11 DEL MINISTERIO DEL MEDIO AMBIENTE

Establece Norma de Emisión de Ruidos Generados por Fuentes que Indica

FICHA DE INFORMACIÓN DE MEDICIÓN DE RUIDO

REGISTRO DE MEDICIÓN DE RUIDO DE FUENTE EMISORA

Identificación Receptor N°	R1 (ext3)
<input type="checkbox"/> Medición Interna (tres puntos)	<input checked="" type="checkbox"/> Medición externa (un punto)

	NPS _{Seq}	NPS _{min}	NPS _{máx}
Punto 1	71,2	70,6	71,9
	70,8	70,0	75,4
	70,6	70,1	72,3
Punto 2			
Punto 3			

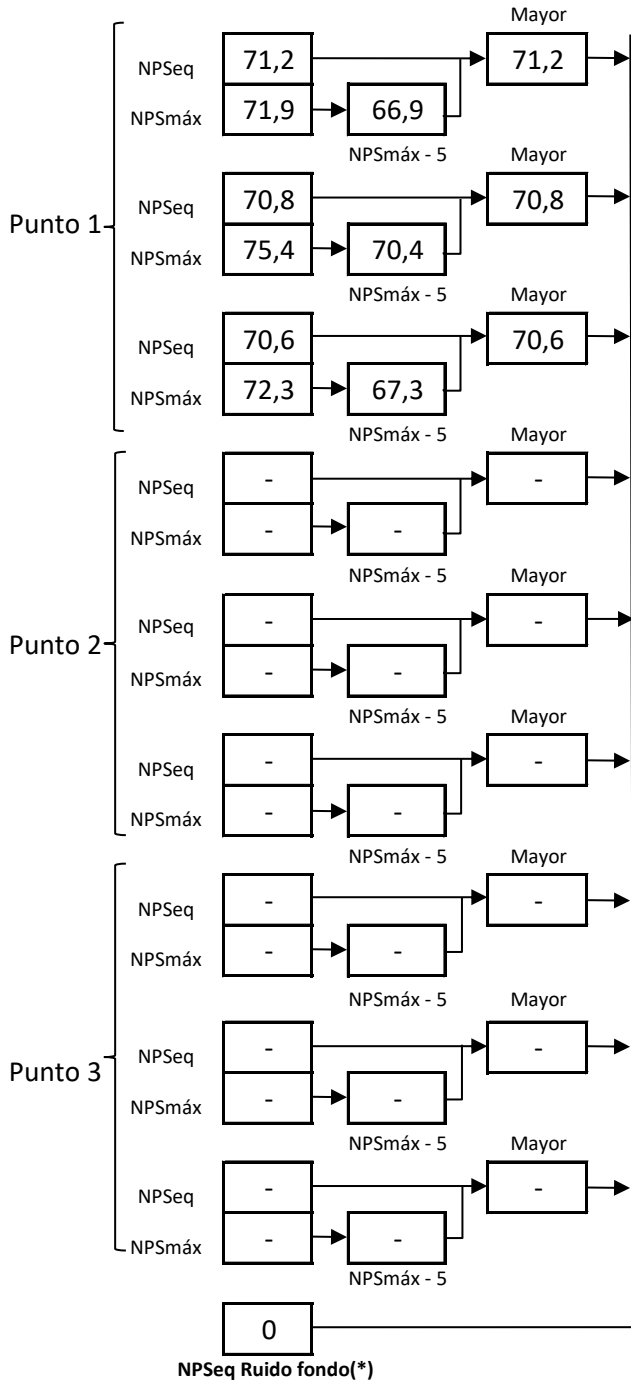
REGISTRO DE RUIDO DE FONDO

Ruido de fondo afecta la medición	<input type="checkbox"/> Si	<input checked="" type="checkbox"/> No
Fecha:		Hora:

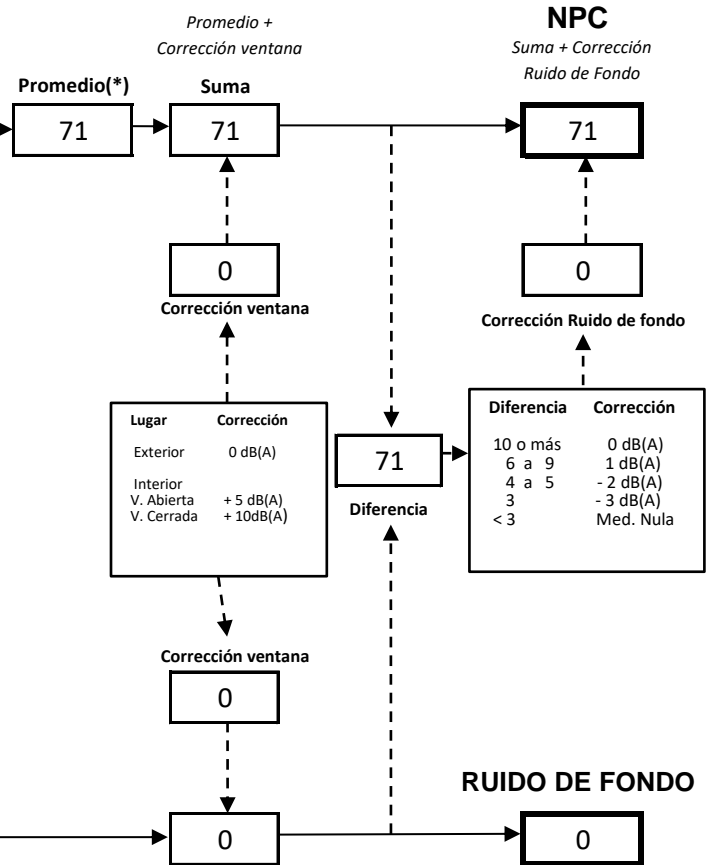
	5'	10'	15'	20'	25'	30'
NPS _{Seq}						

Observaciones:
Se realiza medición de presión sonora en patio de la vivienda entre las 16:00 hrs. y las 16:04 hrs.

FICHA DE EVALUACIÓN DE NIVELES DE RUIDO



Información del Receptor	
Identificación del Receptor N°	R1 (ext3)
Indicar Condiciones	
Medición	Exterior
Ventana	No Aplica
Modelación ISO 9613	
No	



(*) Aproximar a números enteros

FICHA DE INFORMACIÓN DE MEDICIÓN DE RUIDO

REGISTRO DE MEDICIÓN DE RUIDO DE FUENTE EMISORA

Identificación Receptor N°	R1 (int)
<input checked="" type="checkbox"/> Medición Interna (tres puntos)	<input type="checkbox"/> Medición externa (un punto)

	NPSeq	NPSmin	NPSmáx
Punto 1	49,3	42,8	55,0
	46,6	41,8	55,0
	43,1	42,3	44,3
Punto 2	47,3	41,6	53,7
	49,0	41,6	54,4
	47,7	42,2	54,4
Punto 3	47,9	41,5	56,2
	47,0	42,4	53,2
	47,7	42,4	52,5

REGISTRO DE RUIDO DE FONDO

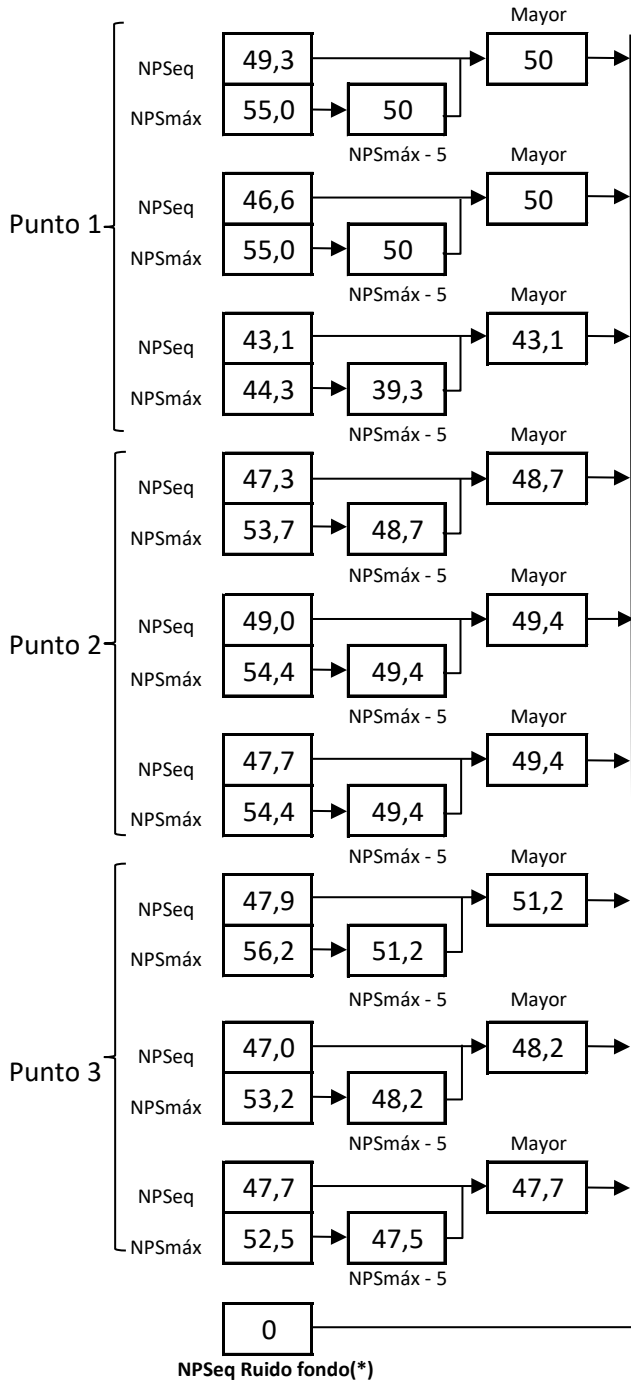
Ruido de fondo afecta la medición	<input type="checkbox"/> Si	<input checked="" type="checkbox"/> No
Fecha:		Hora:

	5'	10'	15'	20'	25'	30'
NPSeq						

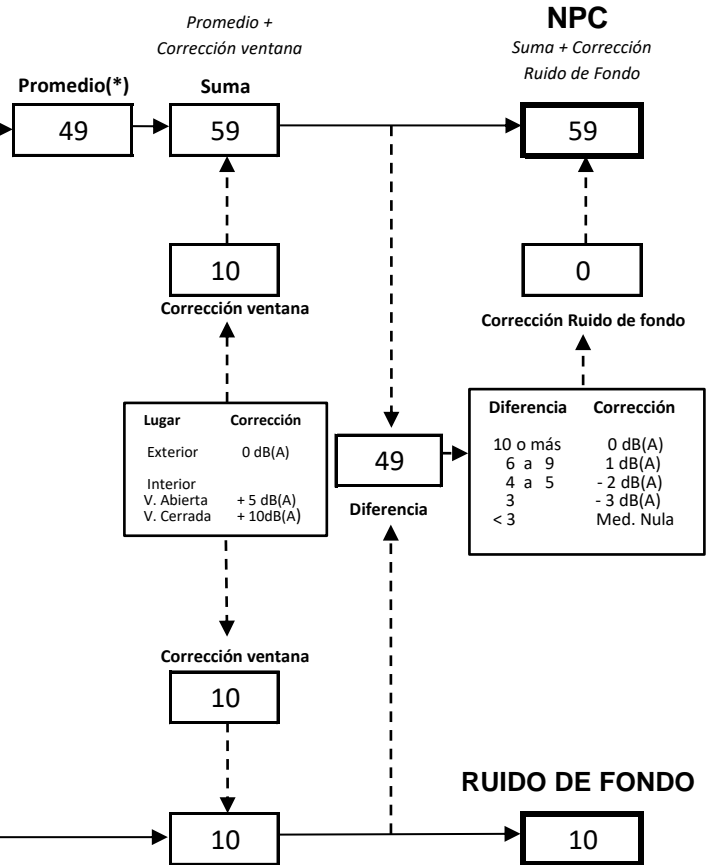
Observaciones:

Se realiza medición de presión sonora en living de la vivienda entre las 16:05 hrs. y las 16:23 hrs.

FICHA DE EVALUACIÓN DE NIVELES DE RUIDO



Información del Receptor	
Identificación del Receptor N°	R1 (int)
Indicar Condiciones	
Medición	Interior
Ventana	Cerrada
Modelación ISO 9613	
No	



(*) Aproximar a números enteros

REPORTE TÉCNICO DECRETO SUPREMO N°38/11 DEL MINISTERIO DEL MEDIO AMBIENTE

Establece Norma de Emisión de Ruidos Generados por Fuentes que Indica

FICHA DE EVALUACIÓN DE NIVELES DE RUIDO**TABLA DE EVALUACIÓN**

Receptor N°	NPC [dBA]	Ruido de Fondo [dBA]	Zona DS N°38	Periodo (Diurno/Nocturno)	Límite [dBA]	Estado (Supera/No Supera)
R1 (ext1)	66	0	II	Diurno	60	Supera
R1 (ext2)	69	0	II	Diurno	60	Supera
R1 (ext3)	71	0	II	Diurno	60	Supera
R1 (int)	59	0	II	Diurno	60	No Supera
			Seleccione	Seleccione	-	-
			Seleccione	Seleccione	-	-
			Seleccione	Seleccione	-	-
			Seleccione	Seleccione	-	-
			Seleccione	Seleccione	-	-
			Seleccione	Seleccione	-	-

OBSERVACIONES

La fuente emisora corresponde a un aserradero, el cual se encontraba en funcionamiento al momento de la medición, registrándose ruidos generados principalmente por el funcionamiento de sierras de corte, además de golpes con martillos y movimientos de madera.

Las condiciones meteorológicas durante las mediciones eran: cielo parcialmente despejado, sin lluvia ni viento. No se percibió ruido de fondo asociado a tráfico u otras fuentes que interfirieran con las mediciones.

Uso de suelos permitidos en Zona ZH3: Vivienda; Equipamiento de escala comunal y vecinal salvo los indicados como prohibidos; Actividades Productivas de industrias, almacenamientos y talleres inofensivos.

ANEXOS

N°	Descripción
1	Certificados de Calibración de Sonómetro y Calibrador.
2	Ordenanza Local "Plan Regulador Comunal Puerto Natales" Cód. PR-PN-01. D.S. N°71 MINVU de fecha 20 de mayo de 1987, publicado en el Diario Oficial con fecha 7 de julio de 1987.
3	Resolución Ex. N°1132 emitida con fecha 7 de julio de 2020 por la Superintendencia del Medio Ambiente, a través de la cual se dispone extensión de la vigencia de los certificados de verificación y de calibración de los equipos e instrumentos de muestreo y medición que

RESPONSABLE DEL REPORTE (Llenar sólo ETFA)

Fecha del reporte	
Nombre Representante Legal	
Firma Representante Legal	