



Superintendencia del Medio Ambiente  
Gobierno de Chile

## REPORTE TÉCNICO COMPLEMENTARIO DE ACTIVIDAD DE FISCALIZACIÓN AMBIENTAL

**RICA AVENTURA BOETSCH**

**DFZ-2021-1842-II-NE**

**JULIO 2021**

	Nombre	Firma
Aprobado	<b>Sandra Cortez Contreras</b>	<b>X</b> _____ Sandra Cortez Contreras Jefa de Oficina Regional Antofagasta
Elaborado	<b>Felipe Santibáñez Godoy</b>	<b>X</b> _____ Felipe Santibáñez Godoy Fiscalizador Oficina Regional Antofagasta

**REPORTE TÉCNICO DECRETO SUPREMO N°38/11 DEL MINISTERIO DEL MEDIO AMBIENTE**

Establece Norma de Emisión de Ruidos Generados por Fuentes que Indica

**FICHA DE INFORMACIÓN DE MEDICIÓN DE RUIDO**

**IDENTIFICACIÓN DE LA FUENTE EMISORA DE RUIDO**

Nombre o razón social	BOETSCH S.A.		
RUT	88.127.800-6		
Dirección	Rica Aventura 11701		
Comuna	Antofagasta		
Nombre de Zona de emplazamiento (según IPT vigente)	U2 - Exentensión Urbana		
Datum	WGS 84	Huso	19S
Coordenada Norte	7.394.443	Coordenada Este	357.499

**CARACTERIZACIÓN DE LA FUENTE EMISORA DE RUIDO**

Actividad Productiva	<input type="checkbox"/> Industrial	<input type="checkbox"/> Agrícola	<input type="checkbox"/> Extracción	<input type="checkbox"/> Otro
Actividad Comercial	<input type="checkbox"/> Restaurant	<input type="checkbox"/> Taller Mecánico	<input type="checkbox"/> Local Comercial	<input type="checkbox"/> Otro
Actividad Esparcimiento	<input type="checkbox"/> Discoteca	<input type="checkbox"/> Recinto Deportivo	<input type="checkbox"/> Cultura	<input type="checkbox"/> Otro
Actividad de Servicio	<input type="checkbox"/> Religioso	<input type="checkbox"/> Salud	<input type="checkbox"/> Comunitario	<input type="checkbox"/> Otro
Infraestructura Transporte	<input type="checkbox"/> Terminal	<input type="checkbox"/> Taller de Transporte	<input type="checkbox"/> Estación Intermedia	<input type="checkbox"/> Otro
Infraestructura Sanitaria	<input type="checkbox"/> Planta de Tratamiento	<input type="checkbox"/> Relleno Sanitario	<input type="checkbox"/> Instalación de Distribución	<input type="checkbox"/> Otro
Infraestructura Energética	<input type="checkbox"/> Generadora	<input type="checkbox"/> Distribución Eléctrica	<input type="checkbox"/> Comunicaciones	<input type="checkbox"/> Otro
Faena Constructiva	<input checked="" type="checkbox"/> Construcción	<input type="checkbox"/> Demolición	<input type="checkbox"/> Reparación	<input type="checkbox"/> Otro
Otro (Especificar)	-			

**INSTRUMENTAL DE MEDICIÓN**

**Identificación sonómetro**

Marca	Cirrus Research plc	Modelo	CR-162B	N° serie	G066124
Fecha de Calibración	22 DE JUNIO DE 2018				
Número de Calibración	SON20180051				

**Identificación calibrador**

Marca	CIRRUS	Modelo	CR-514	N° serie	64889
Fecha de emisión Certificado de Calibración	22 DE JUNIO DE 2018				
Número de Certificado de Calibración	CAL20180052				

Ponderación en frecuencia	dBa	Ponderación temporal	Lenta
Verificación de Calibración en Terreno	<input checked="" type="checkbox"/> Si	<input type="checkbox"/> No	

*Se deberá adjuntar Certificado de Calibración Periódica Vigente para ambos instrumentos.*

**REPORTE TÉCNICO DECRETO SUPREMO N°38/11 DEL MINISTERIO DEL MEDIO AMBIENTE**

Establece Norma de Emisión de Ruidos Generados por Fuentes que Indica

**FICHA DE INFORMACIÓN DE MEDICIÓN DE RUIDO**

**IDENTIFICACIÓN DEL RECEPTOR**

Receptor N°	L1				
Calle	Benito Ocampo 11640, torre 2, departamento 903				
Número	#11640				
Comuna	Antofagasta				
Datum	WGS 84	Huso	19S		
Coordenada Norte	7.394.482	Coordenada Este	357.389		
Nombre de Zona de emplazamiento (según IPT vigente)	U2 - Extensión Urbana				
N° de Certificado de Informaciones Previas*	No aplica				
Zonificación DS N° 38/11 MMA	<input type="checkbox"/> I	<input checked="" type="checkbox"/> II	<input type="checkbox"/> III	<input type="checkbox"/> IV	<input type="checkbox"/> Rural

\* Adjuntar Certificado de Informaciones Previas (Si corresponde, según consideraciones de Art. 8°, D.S. N° 38/11 MMA)

**CONDICIONES DE MEDICIÓN**

Fecha medición	04-06-2021				
Hora inicio medición	11:00				
Hora término medición	11:15				
Periodo de medición	<input checked="" type="checkbox"/> 7:00 a 21:00 h	<input type="checkbox"/> 21:00 a 7:00 h			
Lugar de medición	<input type="checkbox"/> Medición Interna	<input checked="" type="checkbox"/> Medición Externa			
Descripción del lugar de medición	Se realizó medición en balcón del domicilio.				
Condiciones de ventana (en caso de medición interna)	<input type="checkbox"/> Ventana Abierta	<input type="checkbox"/> Ventana Cerrada			
Identificación ruido de fondo	No se percibe ruido de fondo distinto a la fuente.				
Temperatura [°C]	N/D	Humedad [%]	N/D	Velocidad de viento [m/s]	N/D

Nombre y firma profesional de terreno o Inspector Ambiental (IA)	Javiera De la Cerda	
Institución, Empresa o Entidad Técnica de Fiscalización Ambiental (ETFA)	SMA	

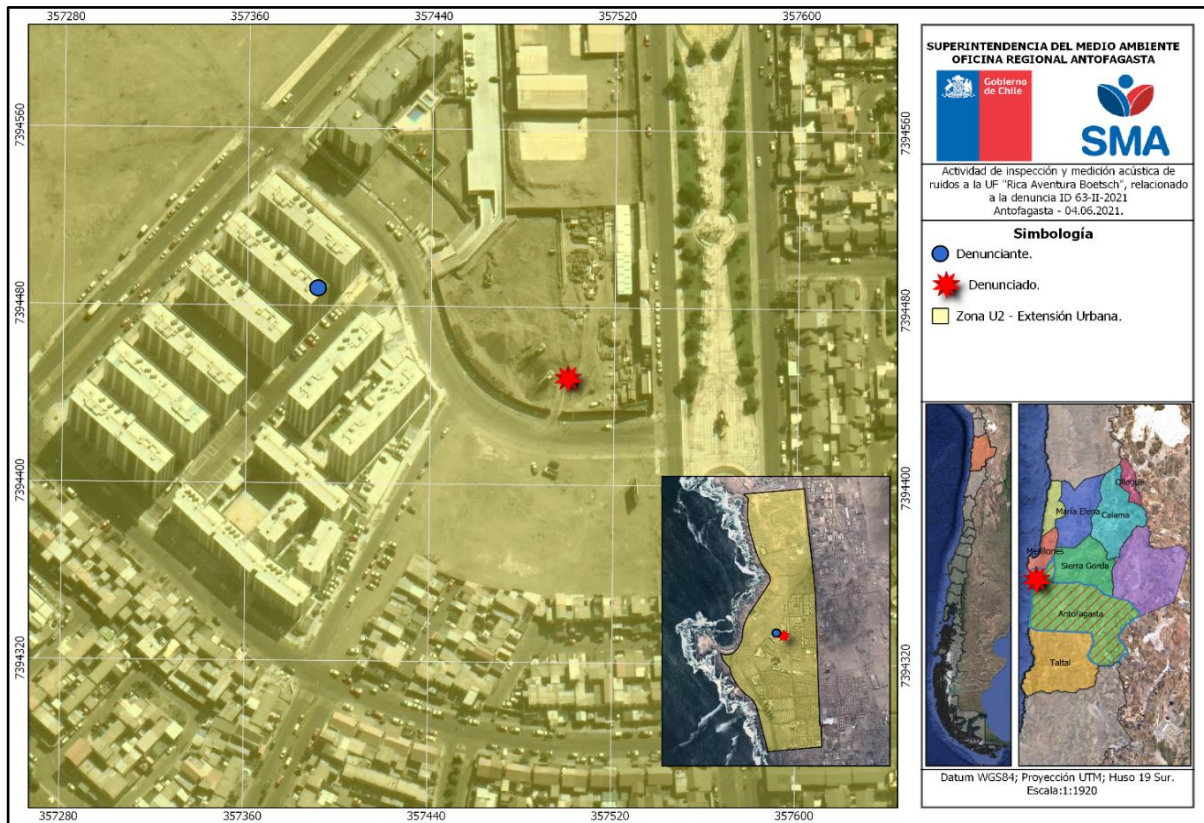
**Nota:**

- Se deberá imprimir y completar esta página para cada receptor evaluado.
- Se podrán incluir fotografías del punto donde se ubique el sonómetro para la realización de la medición.
- Los datos de Temperatura, Humedad Relativa y Velocidad de viento, corresponderá para mediciones realizadas en el exterior.

**FICHA DE GEORREFERENCIACIÓN DE MEDICIÓN DE RUIDO**

Croquis

Imagen Satelital



Origen de la imagen Satelital

Google Satellite

Escala de la imagen Satelital

1:1.920

**LEYENDA DE CROQUIS O IMAGEN UTILIZADA**

Datum		WGS84		Huso		19S	
Fuentes				Receptores			
Símbolo	Nombre	Coordenadas		Símbolo	Nombre	Coordenadas	
★	Fuente	N	7.394.443	●	Denunciante	N	7.394.482
		E	357.499			E	357.389
		N				N	
		E				E	
		N				N	
		E				E	
		N				N	
		E				E	

Se podrán adjuntar fotografías, considerando como máximo una (1) por fuente y dos (2) por lugar de medición.

**REPORTE TÉCNICO DECRETO SUPREMO N°38/11 DEL MINISTERIO DEL MEDIO AMBIENTE**

Establece Norma de Emisión de Ruidos Generados por Fuentes que Indica

**FICHA DE MEDICIÓN DE NIVELES DE RUIDO**

**REGISTRO DE MEDICIÓN DE RUIDO DE FUENTE EMISORA**

Identificación Receptor N°	L1
<input type="checkbox"/> Medición Interna (tres puntos)	<input checked="" type="checkbox"/> Medición externa (un punto)

	NPSeq		NPSmin		NPSmáx
Punto 1	63,5	→	60,1	→	68,4
	64,5	→	60,6	→	69
	64,8	→	60,7	→	71,5
Punto 2		→		→	
		→		→	
		→		→	
Punto 3		→		→	
		→		→	
		→		→	

**REGISTRO DE RUIDO DE FONDO**

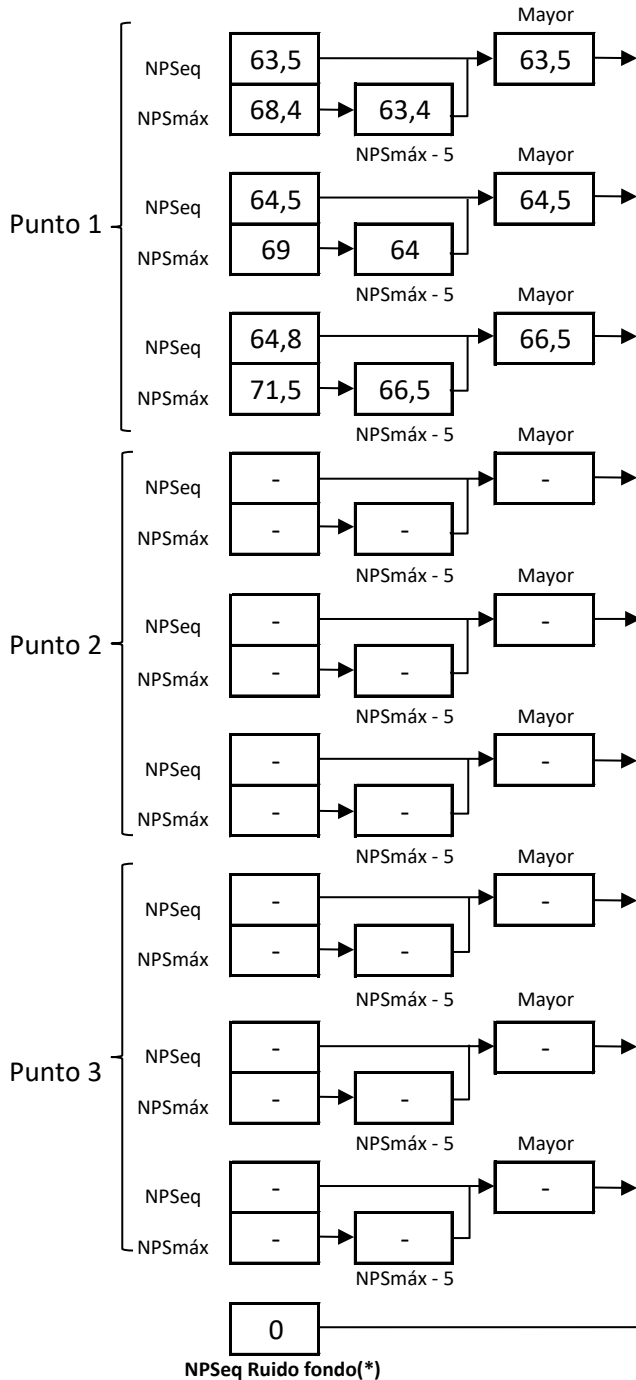
Ruido de fondo afecta la medición	<input type="checkbox"/> Si	<input checked="" type="checkbox"/> No
Fecha:	No aplica.	Hora: No aplica.

	5'	10'	15'	20'	25'	30'
NPSeq						

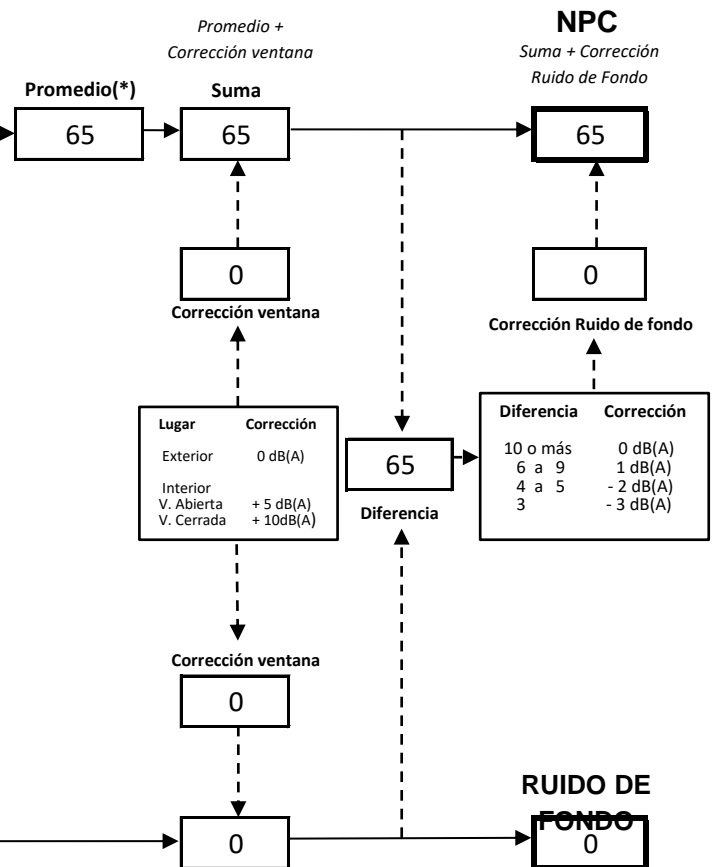
**Observaciones:**

No se percibe ruido de fondo en el receptor L1 distinto al de la fuente, por lo cual no es medido.

**FICHA DE EVALUACIÓN DE NIVELES DE RUIDO**



Información del Receptor	
Identificación del Receptor N°	L1
Indicar Condiciones	
Medición	Exterior
Ventana	No Aplica
Modelación ISO 9613	
No	



(\*) Aproximar a números enteros

**REPORTE TÉCNICO DECRETO SUPREMO N°38/11 DEL MINISTERIO DEL MEDIO AMBIENTE**

Establece Norma de Emisión de Ruidos Generados por Fuentes que Indica

**FICHA DE EVALUACIÓN DE NIVELES DE RUIDO****TABLA DE EVALUACIÓN**

Receptor N°	NPC [dBA]	Ruido de Fondo [dBA]	Zona DS N°38	Periodo (Diurno/Nocturno)	Límite [dBA]	Estado (Supera/No Supera)
L1	65	0	II	Diurno	60	Supera
			Seleccione	Seleccione	-	-
			Seleccione	Seleccione	-	-
			Seleccione	Seleccione	-	-
			Seleccione	Seleccione	-	-
			Seleccione	Seleccione	-	-
			Seleccione	Seleccione	-	-

**OBSERVACIONES**

El titular presentó Carta sin número, con fecha 13 de abril de 2021, indicando que cuenta con los permisos de edificación, excavaciones y tronaduras; que entregó carta informativa a los vecinos aledaños, donde se indicaban los horarios y encargados con quien comunicarse ante cualquier consulta, e indicó que los ruidos emitidos corresponden a los normales de una obra en construcción en cumplimiento con los horarios establecidos en la Ordenanza Municipal N°4, Título III. De esta manera, el titular consideró que no ha incumplido la normativa y en efecto, no adoptó medidas correctivas.

En el Receptor se realizó una medición externa, en el balcón del domicilio.

**ANEXOS**

N°	Descripción
1	Certificado de Calibración del Sonómetro.
2	Certificado de Calibración del Calibrador Acústico.
3	Acta de Fiscalización Ambiental de fecha 04 de junio de 2021.

**RESPONSABLE DEL REPORTE (Llenar sólo ETFA)**

Fecha del reporte	_____
Nombre Representante Legal	_____
Firma Representante Legal	_____