



## REPORTE TÉCNICO

**D.S. N° 38 DE 2011 DEL MINISTERIO DEL MEDIO AMBIENTE**

---

**Establece Norma de Emisión de Ruidos Generados por Fuentes que Indica**

**REPORTE TÉCNICO DECRETO SUPREMO N°38/11 DEL MINISTERIO DEL MEDIO AMBIENTE**  
 Establece Norma de Emisión de Ruidos Generados por Fuentes que Indica

**FICHA DE INFORMACIÓN DE MEDICIÓN DE RUIDO**

**IDENTIFICACIÓN DE LA FUENTE EMISORA DE RUIDO**

|   |                           |                 |         |
|---|---------------------------|-----------------|---------|
| Nombre o razón social                               | Teck Carmen de Andacollo  |                 |         |
| RUT   | 78.126.110-6              |                 |         |
| Dirección   | Camino a Chepiquilla S/N° |                 |         |
| Comuna  | Andacollo                 |                 |         |
| Nombre de Zona de emplazamiento (según IPT vigente) | Zona Rural                |                 |         |
| Datum   | WGS 84                    | Huso            | 19 S    |
| Coordenada Norte                                    | 6.652.490                 | Coordenada Este | 298.636 |

**CARACTERIZACIÓN DE LA FUENTE EMISORA DE RUIDO**

|                            |  |   |  |                               |
|----------------------------|--|---|--|-------------------------------|
| Actividad Productiva       | <input type="checkbox"/> Industrial            | <input type="checkbox"/> Agrícola               | <input checked="" type="checkbox"/> Extracción       | <input type="checkbox"/> Otro |
| Actividad Comercial        | <input type="checkbox"/> Restaurant            | <input type="checkbox"/> Taller Mecánico        | <input type="checkbox"/> Local Comercial             | <input type="checkbox"/> Otro |
| Actividad Esparcimiento    | <input type="checkbox"/> Discoteca             | <input type="checkbox"/> Recinto Deportivo      | <input type="checkbox"/> Cultura                     | <input type="checkbox"/> Otro |
| Actividad de Servicio      | <input type="checkbox"/> Religioso             | <input type="checkbox"/> Salud                  | <input type="checkbox"/> Comunitario                 | <input type="checkbox"/> Otro |
| Infraestructura Transporte | <input type="checkbox"/> Terminal              | <input type="checkbox"/> Taller de Transporte   | <input type="checkbox"/> Estación Intermedia         | <input type="checkbox"/> Otro |
| Infraestructura Sanitaria  | <input type="checkbox"/> Planta de Tratamiento | <input type="checkbox"/> Relleno Sanitario      | <input type="checkbox"/> Instalación de Distribución | <input type="checkbox"/> Otro |
| Infraestructura Energética | <input type="checkbox"/> Generadora            | <input type="checkbox"/> Distribución Eléctrica | <input type="checkbox"/> Comunicaciones              | <input type="checkbox"/> Otro |
| Faena Constructiva         | <input type="checkbox"/> Construcción          | <input type="checkbox"/> Demolición             | <input type="checkbox"/> Reparación                  | <input type="checkbox"/> Otro |
| Otro (Especificar)         |  |   |  |                               |

**INSTRUMENTAL DE MEDICIÓN**

| Identificación sonómetro  |  |        |                             |          |        |
|---|--|--------|-----------------------------|----------|--------|
| Marca   | PCE                                    | Modelo | PCE-428                     | N° serie | 585048 |
| Fecha de emisión Certificado de Calibración   |  |        | 12.05.2021                  |          |        |
| Número de Certificado de Calibración  |  |        | SON20210014                 |          |        |
| Identificación calibrador   |  |        |                             |          |        |
| Marca   | PCE                                    | Modelo | PCE-SC42                    | N° serie | 912604 |
| Fecha de emisión Certificado de Calibración   |  |        | 17.05.2021                  |          |        |
| Número de Certificado de Calibración  |  |        | CAL20210011                 |          |        |
| Ponderación en frecuencia   | A                                      |        | Ponderación temporal        | Lento    |        |
| Verificación de Calibración en Terreno  | <input checked="" type="checkbox"/> Si |        | <input type="checkbox"/> No |          |        |
| <i>Se deberá adjuntar Certificado de Calibración Periódica Vigente para ambos instrumentos.</i> |  |        |                             |          |        |

**FICHA DE GEORREFERENCIACIÓN DE MEDICIÓN DE RUIDO**

Croquis

Imagen Satelital



Origen de la imagen Satelital

Google Earth

Escala de la imagen Satelital

**LEYENDA DE CROQUIS O IMAGEN UTILIZADA**

| Datum   |        | WGS 84      |           | Huso       |        | 19 S        |           |
|---------|--------|-------------|-----------|------------|--------|-------------|-----------|
| Fuentes |        |             |           | Receptores |        |             |           |
| Símbolo | Nombre | Coordenadas |           | Símbolo    | Nombre | Coordenadas |           |
| F       |        | N           | 6.652.490 | R          |        | N           | 6.652.841 |
|         |        | E           | 298.636   |            |        | E           | 298.875   |
|         |        | N           |           |            |        | N           |           |
|         |        | E           |           |            |        | E           |           |
|         |        | N           |           |            |        | N           |           |
|         |        | E           |           |            |        | E           |           |
|         |        | N           |           |            |        | N           |           |
|         |        | E           |           |            |        | E           |           |

Se podrán adjuntar fotografías, considerando como máximo una (1) por fuente y dos (2) por lugar de medición.

## FICHA DE INFORMACIÓN DE MEDICIÓN DE RUIDO

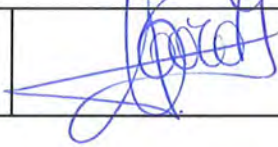
### IDENTIFICACIÓN DEL RECEPTOR

|   |                                    |                             |   |  |
|---|------------------------------------|-----------------------------|---|--|
| Receptor N°   | 1                                  |                             |   |  |
| Calle   | Pasaje Cobre Alto, Sector Matadero |                             |   |  |
| Número  | 1080                               |                             |   |  |
| Comuna  | Andacollo                          |                             |   |  |
| Datum   |                                    | Huso                        |   |  |
| Coordenada Norte                                    | 6.652.841                          | Coordenada Este             | 298.875                                 |  |
| Nombre de Zona de emplazamiento (según IPT vigente) | ZE-4. Área de Extensión Urbana     |                             |   |  |
| N° de Certificado de Informaciones Previas*         |                                    |                             |   |  |
| Zonificación DS N° 38/11 MMA                        | <input type="checkbox"/> I         | <input type="checkbox"/> II | <input checked="" type="checkbox"/> III | <input type="checkbox"/> IV <input type="checkbox"/> Rural |

\* Adjuntar Certificado de Informaciones Previas (Si corresponde, según consideraciones de Art. 8°, D.S. N° 38/11 MMA)

### CONDICIONES DE MEDICIÓN

|  |   |  |      |                               |
|--|---|--|------|-------------------------------|
| Fecha medición                                       | 07.06.2021                                |  |      |                               |
| Hora inicio medición                                 | 21:30                                     |  |      |                               |
| Hora término medición                                | 22:15                                     |  |      |                               |
| Periodo de medición                                  | <input type="checkbox"/> 7:00 a 21:00 h   | <input checked="" type="checkbox"/> 21:00 a 7:00 h   |      |                               |
| Lugar de medición                                    | <input type="checkbox"/> Medición Interna | <input checked="" type="checkbox"/> Medición Externa |      |                               |
| Descripción del lugar de medición                    | Patio Exterior Vivienda                   |  |      |                               |
| Condiciones de ventana (en caso de medición interna) | <input type="checkbox"/> Ventana Abierta  | <input type="checkbox"/> Ventana Cerrada             |      |                               |
| Identificación ruido de fondo                        |   |  |      |                               |
| Temperatura [°C]                                     | 17,6                                      | Humedad [%]  | 14,2 | Velocidad de viento [m/s] 1,6 |

|  |                  |   |
|--|------------------|---|
| Nombre y firma profesional de terreno o Inspector Ambiental (IA)         | Jorge Toro Marín |  |
| Institución, Empresa o Entidad Técnica de Fiscalización Ambiental (ETFA) |                  |   |

**Nota:**

- Se deberá imprimir y completar esta página para cada receptor evaluado.
- Se podrán incluir fotografías del punto donde se ubique el sonómetro para la realización de la medición.
- Los datos de Temperatura, Humedad Relativa y Velocidad de viento, corresponderá para mediciones realizadas en el exterior.

**FICHA DE MEDICIÓN DE NIVELES DE RUIDO**

**REGISTRO DE MEDICIÓN DE RUIDO DE FUENTE EMISORA**

|   |   |
|---|---|
| Identificación Receptor N°                              | 1.a.1   |
| <input type="checkbox"/> Medición Interna (tres puntos) | <input checked="" type="checkbox"/> Medición externa (un punto) |

|         | NPSeq | NPSmin | NPSmáx |
|---------|-------|--------|--------|
| Punto 1 | 46,3  | 44,3   | 48,2   |
|         | 48,1  | 44     | 57,4   |
|         | 46,2  | 44,1   | 49,5   |

|         | NPSeq | NPSmin | NPSmáx |
|---------|-------|--------|--------|
| Punto 2 |       |        |        |
|         |       |        |        |
|         |       |        |        |

|         | NPSeq | NPSmin | NPSmáx |
|---------|-------|--------|--------|
| Punto 3 |       |        |        |
|         |       |        |        |
|         |       |        |        |

**REGISTRO DE RUIDO DE FONDO**

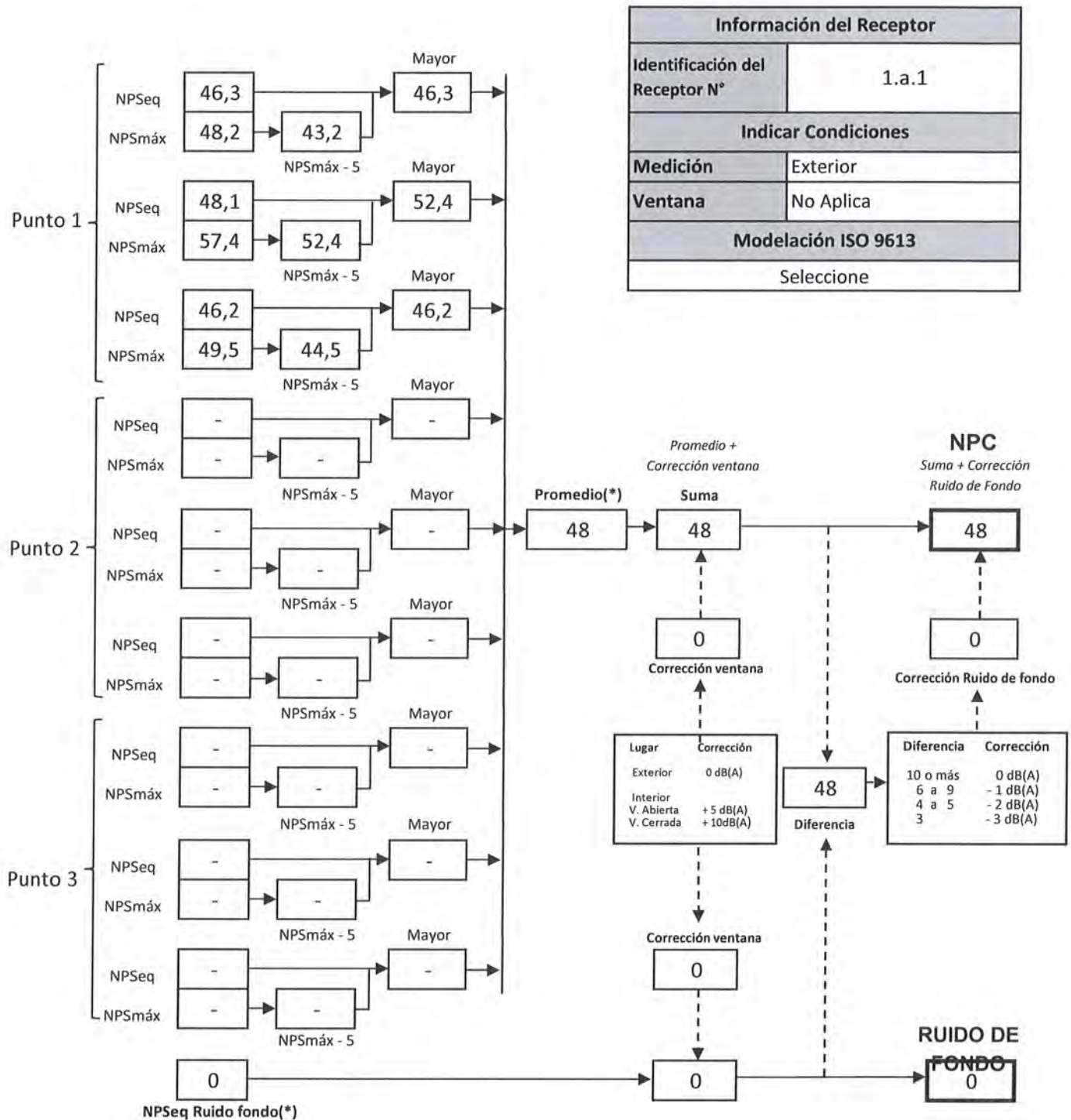
|                                   |                             |                             |
|-----------------------------------|-----------------------------|-----------------------------|
| Ruido de fondo afecta la medición | <input type="checkbox"/> Si | <input type="checkbox"/> No |
| Fecha:                            |                             | Hora:                       |

|       | 5' | 10' | 15' | 20' | 25' | 30' |
|-------|----|-----|-----|-----|-----|-----|
| NPSeq |    |     |     |     |     |     |

**Observaciones:**

No se realizó medición de ruido fondo, fuente emisora en operación continua.

**FICHA DE EVALUACIÓN DE NIVELES DE RUIDO**



(\* ) Aproximar a números enteros

**FICHA DE MEDICIÓN DE NIVELES DE RUIDO**

**REGISTRO DE MEDICIÓN DE RUIDO DE FUENTE EMISORA**

|   |   |
|---|---|
| Identificación Receptor N°                              | 1.a.2   |
| <input type="checkbox"/> Medición Interna (tres puntos) | <input checked="" type="checkbox"/> Medición externa (un punto) |

|         | NPSeq | NPSmin | NPSmáx |
|---------|-------|--------|--------|
| Punto 1 | 52,8  | 44,4   | 59,7   |
|         | 57,8  | 54,9   | 59,4   |
|         | 59,5  | 47,6   | 61,7   |

|         | NPSeq | NPSmin | NPSmáx |
|---------|-------|--------|--------|
| Punto 2 |       |        |        |
|         |       |        |        |
|         |       |        |        |

|         | NPSeq | NPSmin | NPSmáx |
|---------|-------|--------|--------|
| Punto 3 |       |        |        |
|         |       |        |        |
|         |       |        |        |

**REGISTRO DE RUIDO DE FONDO**

|                                   |                             |                             |
|-----------------------------------|-----------------------------|-----------------------------|
| Ruido de fondo afecta la medición | <input type="checkbox"/> Si | <input type="checkbox"/> No |
| Fecha:                            |                             | Hora:                       |

|       | 5' | 10' | 15' | 20' | 25' | 30' |
|-------|----|-----|-----|-----|-----|-----|
| NPSeq |    |     |     |     |     |     |

|  |
|--|
| <b>Observaciones:</b>  |
| No se realizó medición de ruido fondo, fuente emisora en operación continua. |
|  |
|  |





**FICHA DE MEDICIÓN DE NIVELES DE RUIDO**

**REGISTRO DE MEDICIÓN DE RUIDO DE FUENTE EMISORA**

|   |   |
|---|---|
| Identificación Receptor N°                              | 1.a.3   |
| <input type="checkbox"/> Medición Interna (tres puntos) | <input checked="" type="checkbox"/> Medición externa (un punto) |

|         | NPSeq | NPSmin | NPSmáx |
|---------|-------|--------|--------|
| Punto 1 | 58,3  | 47,8   | 59,8   |
|         | 49    | 42,5   | 52,3   |
|         | 47,7  | 44,4   | 51,4   |

|         | NPSeq | NPSmin | NPSmáx |
|---------|-------|--------|--------|
| Punto 2 |       |        |        |
|         |       |        |        |
|         |       |        |        |

|         | NPSeq | NPSmin | NPSmáx |
|---------|-------|--------|--------|
| Punto 3 |       |        |        |
|         |       |        |        |
|         |       |        |        |

**REGISTRO DE RUIDO DE FONDO**

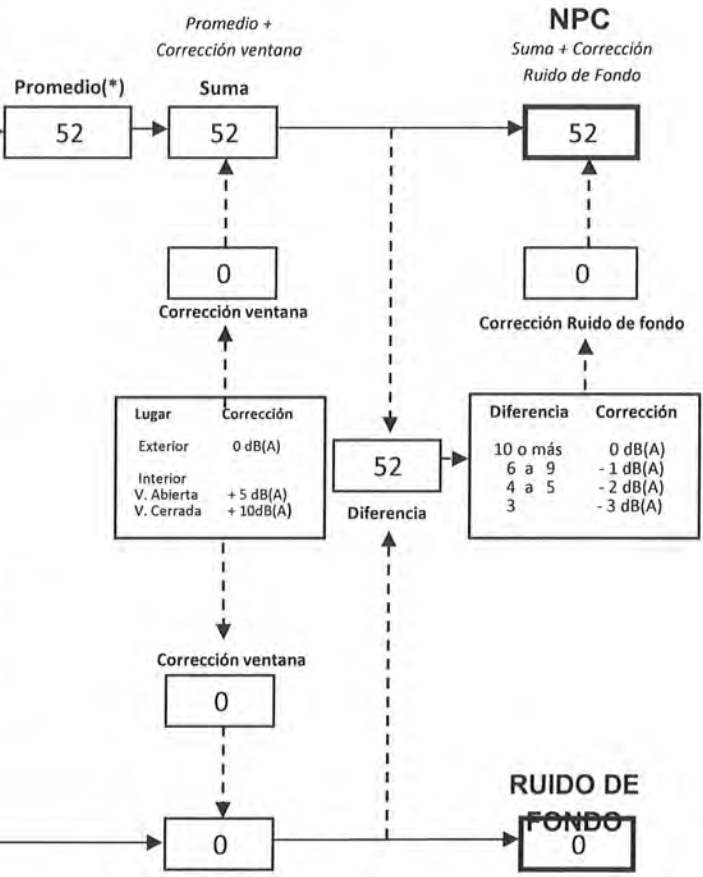
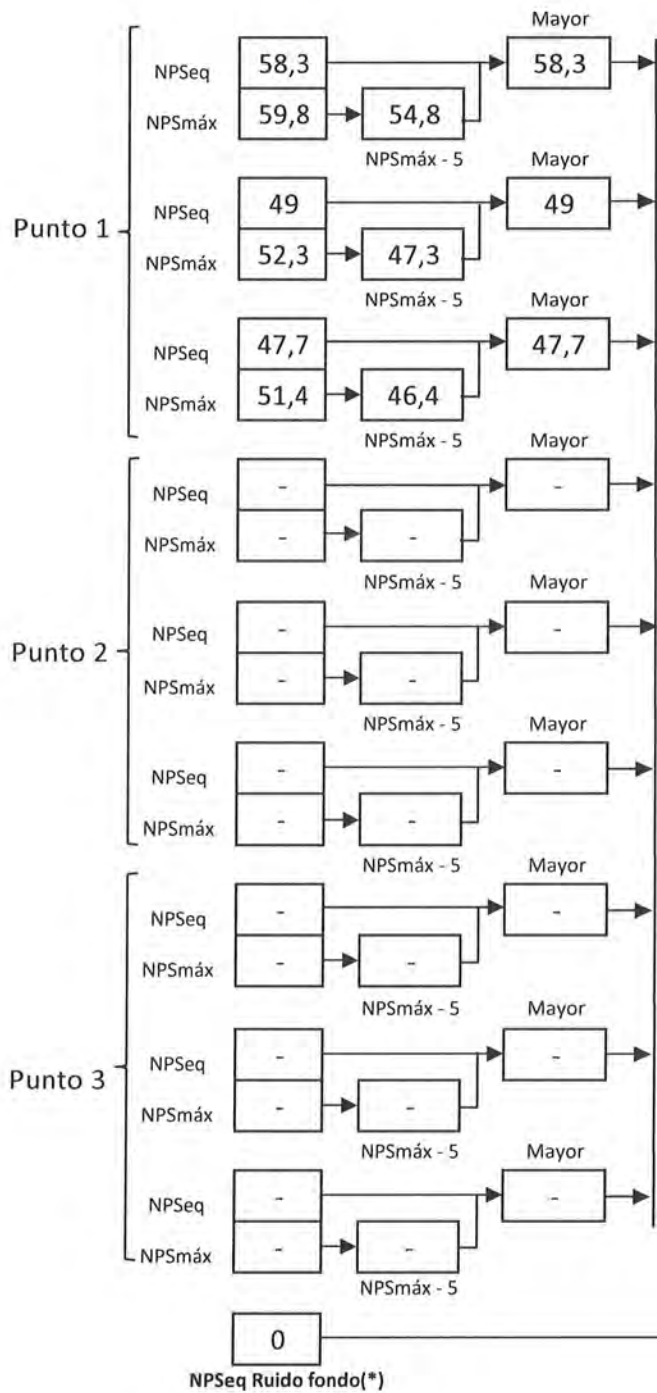
|                                   |                             |                             |
|-----------------------------------|-----------------------------|-----------------------------|
| Ruido de fondo afecta la medición | <input type="checkbox"/> Si | <input type="checkbox"/> No |
| Fecha:                            |                             | Hora:                       |

|       | 5' | 10' | 15' | 20' | 25' | 30' |
|-------|----|-----|-----|-----|-----|-----|
| NPSeq |    |     |     |     |     |     |

|  |
|--|
| <b>Observaciones:</b>  |
| No se realizó medición de ruido fondo, fuente emisora en operación continua. |
|  |
|  |

**FICHA DE EVALUACIÓN DE NIVELES DE RUIDO**

| Información del Receptor       |           |
|--------------------------------|-----------|
| Identificación del Receptor N° | 1.a.3     |
| Indicar Condiciones            |           |
| Medición                       | Exterior  |
| Ventana                        | No Aplica |
| Modelación ISO 9613            |           |
| Seleccione                     |           |



(\*) Aproximar a números enteros

## FICHA DE INFORMACIÓN DE MEDICIÓN DE RUIDO

### IDENTIFICACIÓN DEL RECEPTOR

|   |                                    |                             |   |  |
|---|------------------------------------|-----------------------------|---|--|
| Receptor N°   | 1                                  |                             |   |  |
| Calle   | Pasaje Cobre Alto, Sector Matadero |                             |   |  |
| Número  | 1080                               |                             |   |  |
| Comuna  | andacollo                          |                             |   |  |
| Datum   |                                    | Huso                        |   |  |
| Coordenada Norte                                    | 6.652.841                          | Coordenada Este             | 298.875                                 |  |
| Nombre de Zona de emplazamiento (según IPT vigente) | ZE-4. Área de Extensión Urbana     |                             |   |  |
| N° de Certificado de Informaciones Previas*         |                                    |                             |   |  |
| Zonificación DS N° 38/11 MMA                        | <input type="checkbox"/> I         | <input type="checkbox"/> II | <input checked="" type="checkbox"/> III | <input type="checkbox"/> IV <input type="checkbox"/> Rural |

\* Adjuntar Certificado de Informaciones Previas (Si corresponde, según consideraciones de Art. 8°, D.S. N° 38/11 MMA)

### CONDICIONES DE MEDICIÓN

|  |   |  |      |                               |
|--|---|--|------|-------------------------------|
| Fecha medición                                       | 07.06.2021                                |  |      |                               |
| Hora inicio medición                                 | 23:00                                     |  |      |                               |
| Hora término medición                                | 23:45                                     |  |      |                               |
| Periodo de medición                                  | <input type="checkbox"/> 7:00 a 21:00 h   | <input checked="" type="checkbox"/> 21:00 a 7:00 h   |      |                               |
| Lugar de medición                                    | <input type="checkbox"/> Medición Interna | <input checked="" type="checkbox"/> Medición Externa |      |                               |
| Descripción del lugar de medición                    | Patio Exterior Vivienda                   |  |      |                               |
| Condiciones de ventana (en caso de medición interna) | <input type="checkbox"/> Ventana Abierta  | <input type="checkbox"/> Ventana Cerrada             |      |                               |
| Identificación ruido de fondo                        |   |  |      |                               |
| Temperatura [°C]                                     | 17,2                                      | Humedad [%]  | 14,4 | Velocidad de viento [m/s] 1,8 |

|  |                  |   |
|--|------------------|---|
| Nombre y firma profesional de terreno o Inspector Ambiental (IA)         | Jorge Toro Marín |  |
| Institución, Empresa o Entidad Técnica de Fiscalización Ambiental (ETFA) |                  |   |

**Nota:**

- Se deberá imprimir y completar esta página para cada receptor evaluado.
- Se podrán incluir fotografías del punto donde se ubique el sonómetro para la realización de la medición.
- Los datos de Temperatura, Humedad Relativa y Velocidad de viento, corresponderá para mediciones realizadas en el exterior.

**FICHA DE MEDICIÓN DE NIVELES DE RUIDO**

**REGISTRO DE MEDICIÓN DE RUIDO DE FUENTE EMISORA**

|   |   |
|---|---|
| Identificación Receptor N°                              | 1.b.1   |
| <input type="checkbox"/> Medición Interna (tres puntos) | <input checked="" type="checkbox"/> Medición externa (un punto) |

|         | NPS <sub>Seq</sub> | NPS <sub>min</sub> | NPS <sub>máx</sub> |
|---------|--------------------|--------------------|--------------------|
| Punto 1 | 45                 | 41,9               | 48,8               |
|         | 46                 | 42,2               | 47,9               |
|         | 47,5               | 42,9               | 50,4               |

|         | NPS <sub>Seq</sub> | NPS <sub>min</sub> | NPS <sub>máx</sub> |
|---------|--------------------|--------------------|--------------------|
| Punto 2 |                    |                    |                    |
|         |                    |                    |                    |
|         |                    |                    |                    |

|         | NPS <sub>Seq</sub> | NPS <sub>min</sub> | NPS <sub>máx</sub> |
|---------|--------------------|--------------------|--------------------|
| Punto 3 |                    |                    |                    |
|         |                    |                    |                    |
|         |                    |                    |                    |

**REGISTRO DE RUIDO DE FONDO**

|                                   |                             |                             |
|-----------------------------------|-----------------------------|-----------------------------|
| Ruido de fondo afecta la medición | <input type="checkbox"/> Sí | <input type="checkbox"/> No |
| Fecha:                            |                             | Hora:                       |

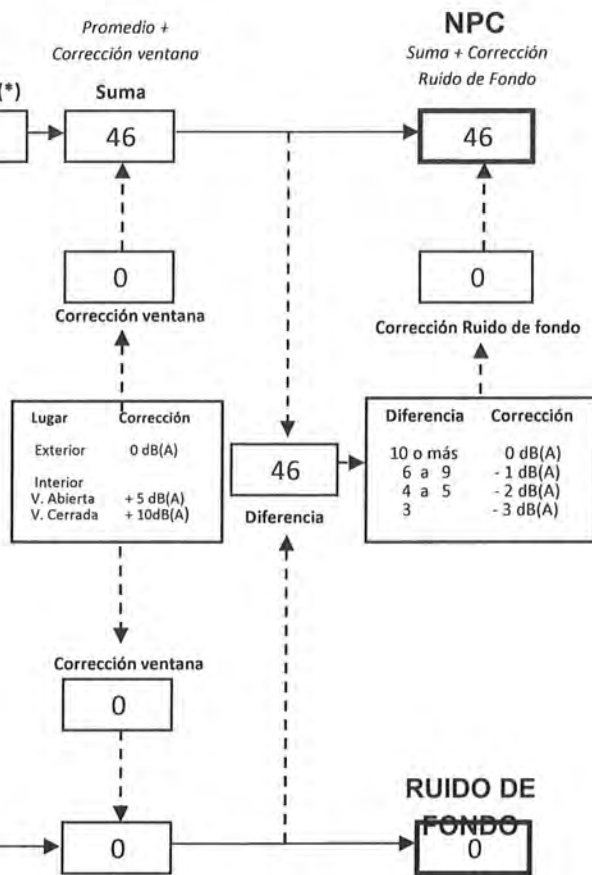
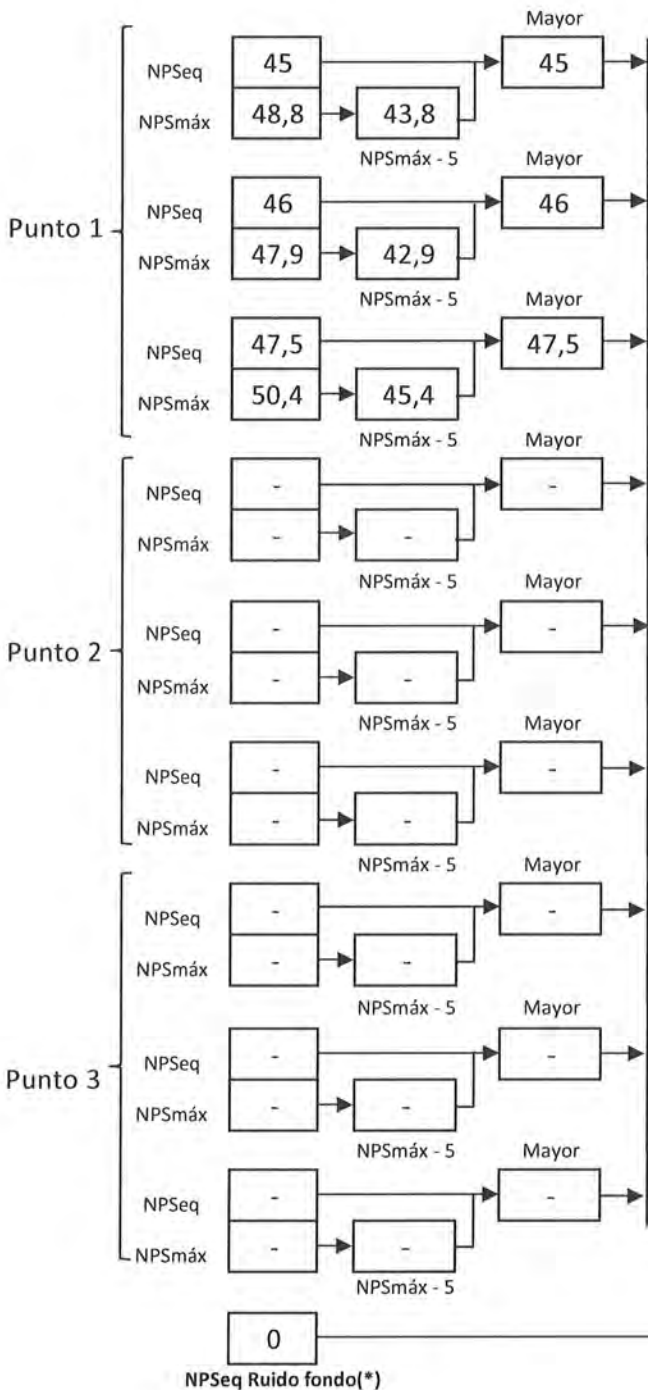
|                    | 5' | 10' | 15' | 20' | 25' | 30' |
|--------------------|----|-----|-----|-----|-----|-----|
| NPS <sub>Seq</sub> |    |     |     |     |     |     |

**Observaciones:**

No se realizó medición de ruido fondo, fuente emisora en operación continua.

**FICHA DE EVALUACIÓN DE NIVELES DE RUIDO**

| Información del Receptor       |           |
|--------------------------------|-----------|
| Identificación del Receptor N° | 1.b.1     |
| Indicar Condiciones            |           |
| Medición                       | Exterior  |
| Ventana                        | No Aplica |
| Modelación ISO 9613            |           |
| Seleccione                     |           |



(\*) Aproximar a números enteros

**FICHA DE MEDICIÓN DE NIVELES DE RUIDO**

**REGISTRO DE MEDICIÓN DE RUIDO DE FUENTE EMISORA**

|   |   |
|---|---|
| Identificación Receptor N°                              | 1.b.2   |
| <input type="checkbox"/> Medición Interna (tres puntos) | <input checked="" type="checkbox"/> Medición externa (un punto) |

|         | NPSeq | NPSmin | NPSmáx |
|---------|-------|--------|--------|
| Punto 1 | 47,5  | 43,2   | 56,9   |
|         | 46,8  | 44     | 50,4   |
|         | 43    | 40,9   | 47,1   |

|         | NPSeq | NPSmin | NPSmáx |
|---------|-------|--------|--------|
| Punto 2 |       |        |        |
|         |       |        |        |
|         |       |        |        |

|         | NPSeq | NPSmin | NPSmáx |
|---------|-------|--------|--------|
| Punto 3 |       |        |        |
|         |       |        |        |
|         |       |        |        |

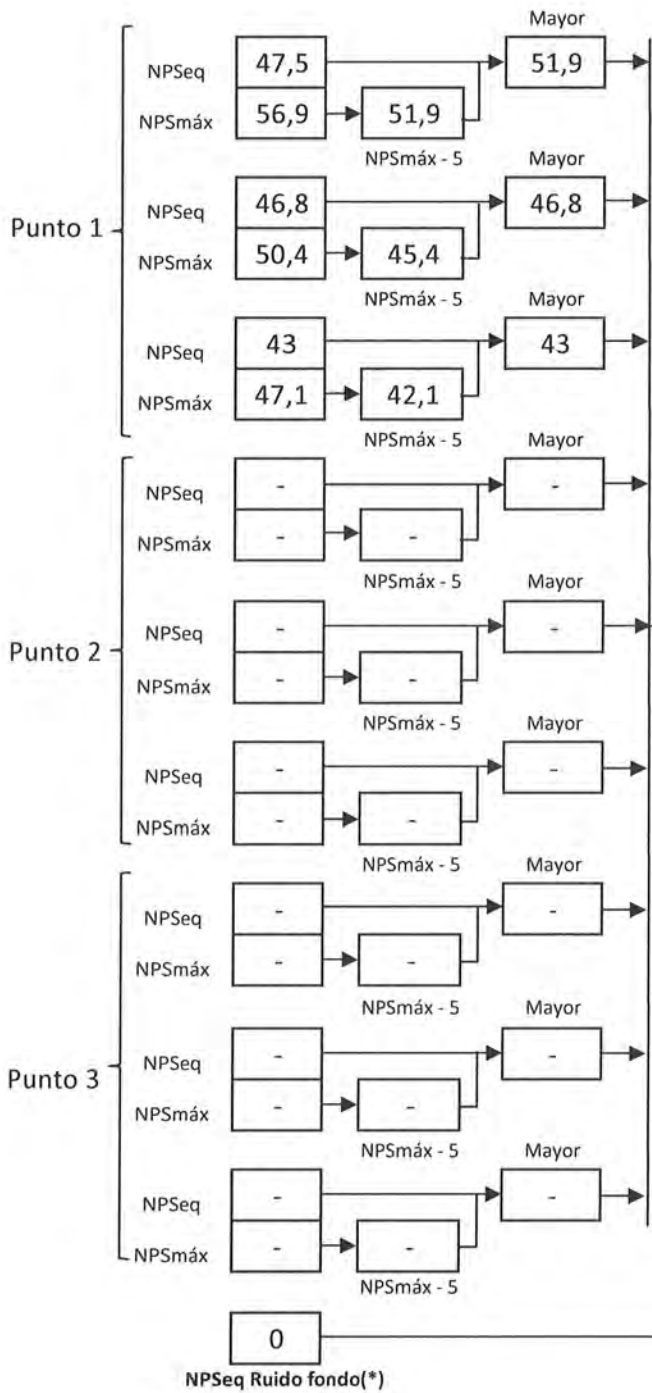
**REGISTRO DE RUIDO DE FONDO**

|                                   |                             |                             |
|-----------------------------------|-----------------------------|-----------------------------|
| Ruido de fondo afecta la medición | <input type="checkbox"/> Si | <input type="checkbox"/> No |
| Fecha:                            |                             | Hora:                       |

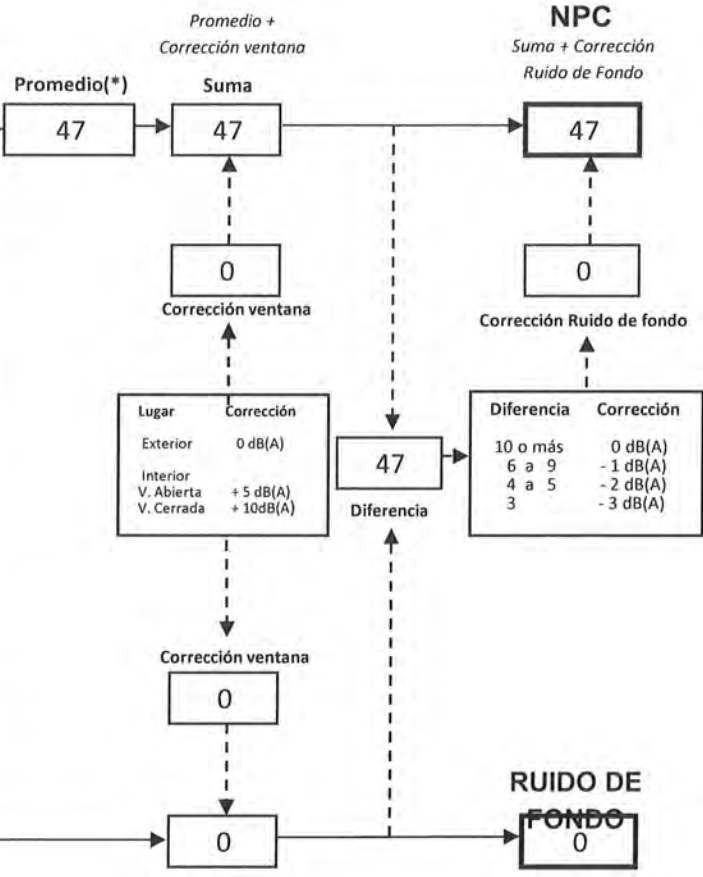
|       | 5' | 10' | 15' | 20' | 25' | 30' |
|-------|----|-----|-----|-----|-----|-----|
| NPSeq |    |     |     |     |     |     |

|  |
|--|
| <b>Observaciones:</b>  |
| No se realizó medición de ruido fondo, fuente emisora en operación continua. |
|  |
|  |

**FICHA DE EVALUACIÓN DE NIVELES DE RUIDO**



| Información del Receptor       |           |
|--------------------------------|-----------|
| Identificación del Receptor N° | 1.b.2     |
| Indicar Condiciones            |           |
| Medición                       | Exterior  |
| Ventana                        | No Aplica |
| Modelación ISO 9613            |           |
| Seleccione                     |           |



(\*) Aproximar a números enteros

**FICHA DE MEDICIÓN DE NIVELES DE RUIDO**

**REGISTRO DE MEDICIÓN DE RUIDO DE FUENTE EMISORA**

|   |   |
|---|---|
| Identificación Receptor N°                              | 1.b.3   |
| <input type="checkbox"/> Medición Interna (tres puntos) | <input checked="" type="checkbox"/> Medición externa (un punto) |

|         | NPSeq | NPSmin | NPSmáx |
|---------|-------|--------|--------|
| Punto 1 | 46,9  | 43,9   | 55,8   |
|         | 47,8  | 42,6   | 54,5   |
|         | 44,8  | 41,4   | 55,3   |

|         | NPSeq | NPSmin | NPSmáx |
|---------|-------|--------|--------|
| Punto 2 |       |        |        |
|         |       |        |        |
|         |       |        |        |

|         | NPSeq | NPSmin | NPSmáx |
|---------|-------|--------|--------|
| Punto 3 |       |        |        |
|         |       |        |        |
|         |       |        |        |

**REGISTRO DE RUIDO DE FONDO**

|                                   |                             |                             |
|-----------------------------------|-----------------------------|-----------------------------|
| Ruido de fondo afecta la medición | <input type="checkbox"/> Si | <input type="checkbox"/> No |
| Fecha:                            |                             | Hora:                       |

|       | 5' | 10' | 15' | 20' | 25' | 30' |
|-------|----|-----|-----|-----|-----|-----|
| NPSeq |    |     |     |     |     |     |

**Observaciones:**

No se realizó medición de ruido fondo, fuente emisora en operación continua.





**FICHA DE INFORMACIÓN DE MEDICIÓN DE RUIDO**

**IDENTIFICACIÓN DEL RECEPTOR**

|   |                                    |                             |   |                             |
|---|------------------------------------|-----------------------------|---|-----------------------------|
| Receptor N°   | 1                                  |                             |   |                             |
| Calle   | Pasaje Cobre Alto, Sector Matadero |                             |   |                             |
| Número  | 1080                               |                             |   |                             |
| Comuna  | andacollo                          |                             |   |                             |
| Datum   |                                    | Huso                        |   |                             |
| Coordenada Norte                                    | 6.652.841                          | Coordenada Este             | 298.875                                 |                             |
| Nombre de Zona de emplazamiento (según IPT vigente) | ZE-4. Área de Extensión Urbana     |                             |   |                             |
| N° de Certificado de Informaciones Previas*         |                                    |                             |   |                             |
| Zonificación DS N° 38/11 MMA                        | <input type="checkbox"/> I         | <input type="checkbox"/> II | <input checked="" type="checkbox"/> III | <input type="checkbox"/> IV |
|   | <input type="checkbox"/> Rural     |                             |   |                             |

\* Adjuntar Certificado de Informaciones Previas (Si corresponde, según consideraciones de Art. 8°, D.S. N° 38/11 MMA)

**CONDICIONES DE MEDICIÓN**

|  |   |  |     |                           |
|--|---|--|-----|---------------------------|
| Fecha medición                                       | 11.06.2021                                |  |     |                           |
| Hora inicio medición                                 | 21:20                                     |  |     |                           |
| Hora término medición                                | 22:30                                     |  |     |                           |
| Periodo de medición                                  | <input type="checkbox"/> 7:00 a 21:00 h   | <input checked="" type="checkbox"/> 21:00 a 7:00 h   |     |                           |
| Lugar de medición                                    | <input type="checkbox"/> Medición Interna | <input checked="" type="checkbox"/> Medición Externa |     |                           |
| Descripción del lugar de medición                    | Patio Exterior Vivienda                   |  |     |                           |
| Condiciones de ventana (en caso de medición interna) | <input type="checkbox"/> Ventana Abierta  | <input type="checkbox"/> Ventana Cerrada             |     |                           |
| Identificación ruido de fondo                        |   |  |     |                           |
| Temperatura [°C]                                     | 20,8                                      | Humedad [%]  | 9,8 | Velocidad de viento [m/s] |
|  |   |  |     | 2                         |

|  |                  |   |
|--|------------------|---|
| Nombre y firma profesional de terreno o Inspector Ambiental (IA)         | Jorge Toro Marín |  |
| Institución, Empresa o Entidad Técnica de Fiscalización Ambiental (ETFA) |                  |   |

**Nota:**

- Se deberá imprimir y completar esta página para cada receptor evaluado.
- Se podrán incluir fotografías del punto donde se ubique el sonómetro para la realización de la medición.
- Los datos de Temperatura, Humedad Relativa y Velocidad de viento, corresponderá para mediciones realizadas en el exterior.

**FICHA DE MEDICIÓN DE NIVELES DE RUIDO**

**REGISTRO DE MEDICIÓN DE RUIDO DE FUENTE EMISORA**

|   |   |
|---|---|
| Identificación Receptor N°                              | 1.a.1   |
| <input type="checkbox"/> Medición Interna (tres puntos) | <input checked="" type="checkbox"/> Medición externa (un punto) |

|         | NPSeq | NPSmin | NPSmáx |
|---------|-------|--------|--------|
| Punto 1 | 47,6  | 39     | 53,4   |
|         | 48,9  | 40,2   | 55,9   |
|         | 54,4  | 50,2   | 56,9   |

|         | NPSeq | NPSmin | NPSmáx |
|---------|-------|--------|--------|
| Punto 2 |       |        |        |
|         |       |        |        |
|         |       |        |        |

|         | NPSeq | NPSmin | NPSmáx |
|---------|-------|--------|--------|
| Punto 3 |       |        |        |
|         |       |        |        |
|         |       |        |        |

**REGISTRO DE RUIDO DE FONDO**

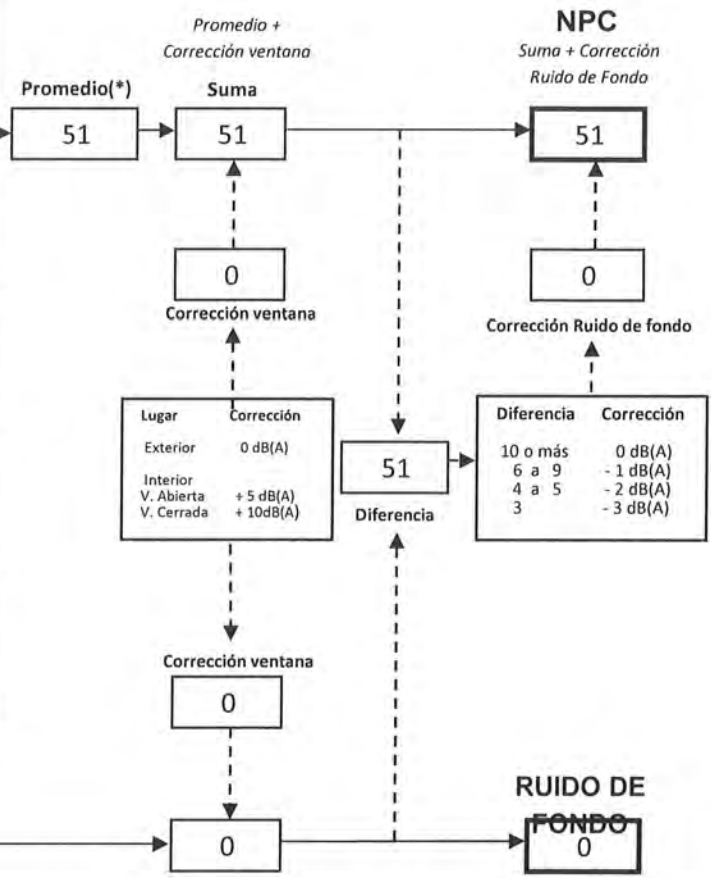
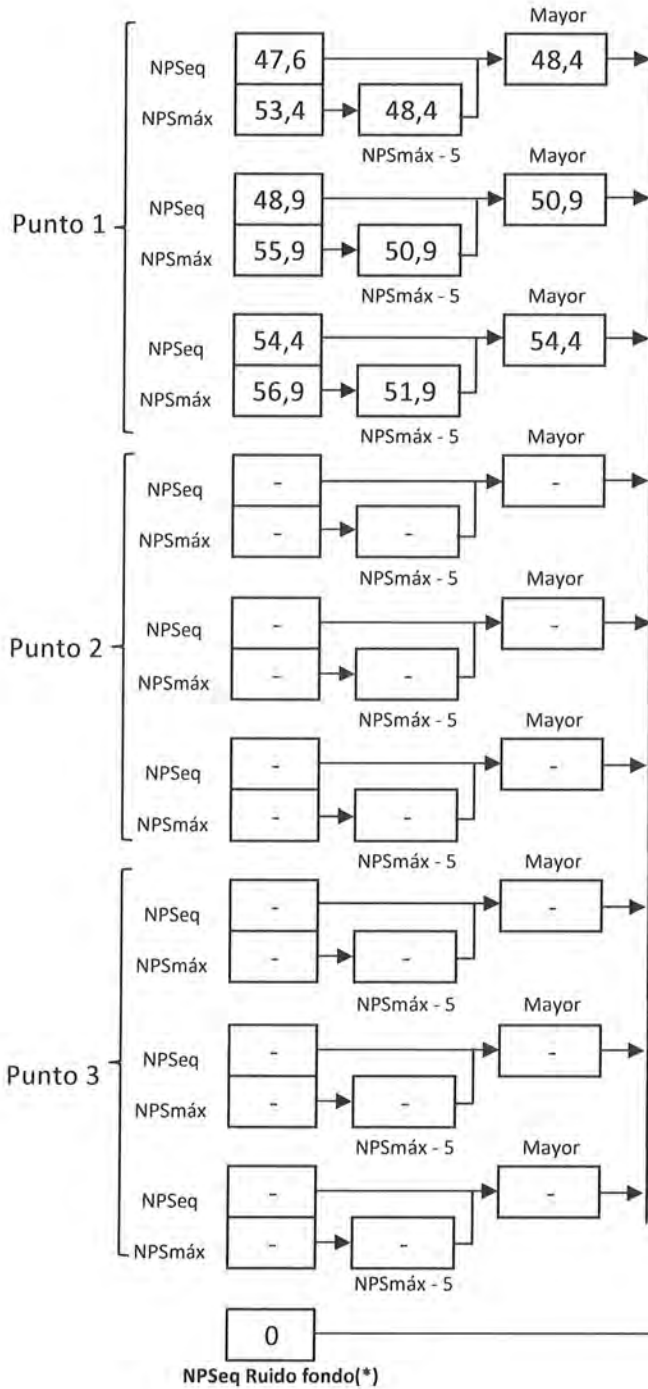
|                                   |                             |                             |
|-----------------------------------|-----------------------------|-----------------------------|
| Ruido de fondo afecta la medición | <input type="checkbox"/> Si | <input type="checkbox"/> No |
| Fecha:                            |                             | Hora:                       |

|       | 5' | 10' | 15' | 20' | 25' | 30' |
|-------|----|-----|-----|-----|-----|-----|
| NPSeq |    |     |     |     |     |     |

|  |
|--|
| <b>Observaciones:</b>  |
| No se realizó medición de ruido fondo, fuente emisora en operación continua. |
|  |
|  |

**FICHA DE EVALUACIÓN DE NIVELES DE RUIDO**

| Información del Receptor       |           |
|--------------------------------|-----------|
| Identificación del Receptor N° | 1.a.1     |
| Indicar Condiciones            |           |
| Medición                       | Exterior  |
| Ventana                        | No Aplica |
| Modelación ISO 9613            |           |
| Seleccione                     |           |



(\*) Aproximar a números enteros

**FICHA DE MEDICIÓN DE NIVELES DE RUIDO**

**REGISTRO DE MEDICIÓN DE RUIDO DE FUENTE EMISORA**

|   |   |
|---|---|
| Identificación Receptor N°                              | 1.a.2   |
| <input type="checkbox"/> Medición Interna (tres puntos) | <input checked="" type="checkbox"/> Medición externa (un punto) |

|         | NPSeq | NPSmin | NPSmáx |
|---------|-------|--------|--------|
| Punto 1 | 50,8  | 44,7   | 56,5   |
|         | 48,6  | 45,6   | 53,4   |
|         | 49,9  | 47,2   | 52,5   |

|         | NPSeq | NPSmin | NPSmáx |
|---------|-------|--------|--------|
| Punto 2 |       |        |        |
|         |       |        |        |
|         |       |        |        |

|         | NPSeq | NPSmin | NPSmáx |
|---------|-------|--------|--------|
| Punto 3 |       |        |        |
|         |       |        |        |
|         |       |        |        |

**REGISTRO DE RUIDO DE FONDO**

|                                   |                             |                             |
|-----------------------------------|-----------------------------|-----------------------------|
| Ruido de fondo afecta la medición | <input type="checkbox"/> Si | <input type="checkbox"/> No |
| Fecha:                            |                             | Hora:                       |

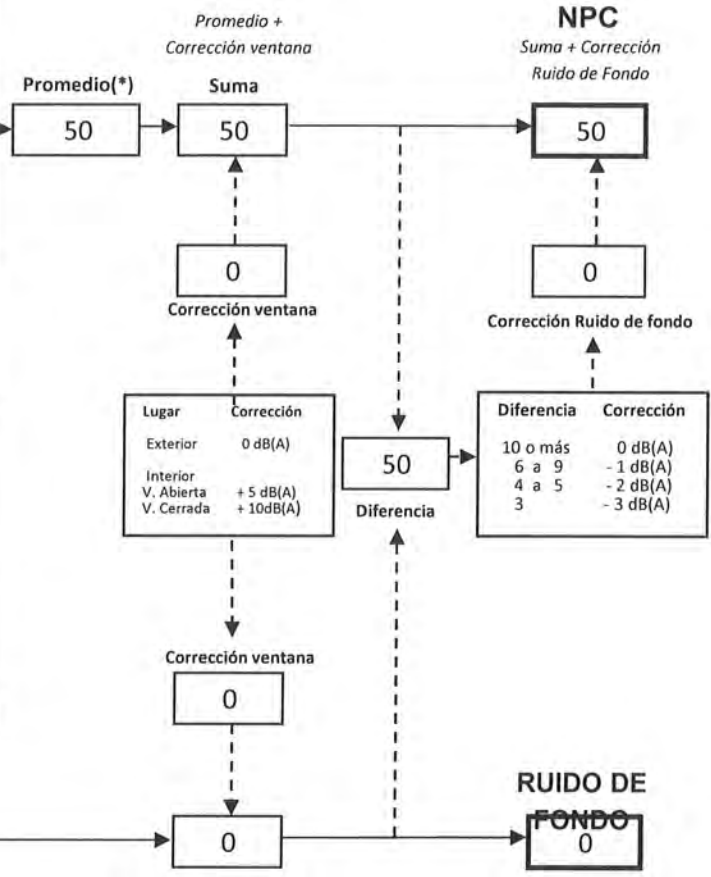
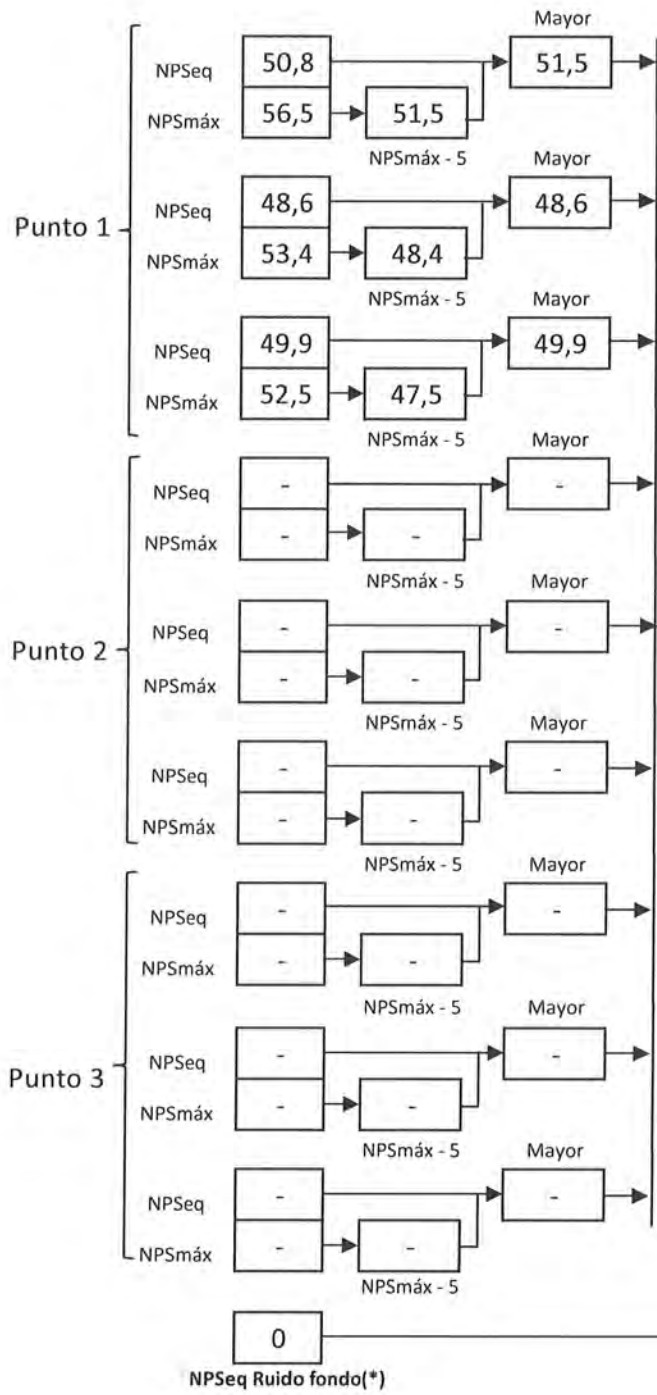
|       | 5' | 10' | 15' | 20' | 25' | 30' |
|-------|----|-----|-----|-----|-----|-----|
| NPSeq |    |     |     |     |     |     |

**Observaciones:**

No se realizó medición de ruido fondo, fuente emisora en operación continua.

**FICHA DE EVALUACIÓN DE NIVELES DE RUIDO**

| Información del Receptor       |           |
|--------------------------------|-----------|
| Identificación del Receptor N° | 1.a.2     |
| Indicar Condiciones            |           |
| Medición                       | Exterior  |
| Ventana                        | No Aplica |
| Modelación ISO 9613            |           |
| Seleccione                     |           |



(\*) Aproximar a números enteros

**FICHA DE MEDICIÓN DE NIVELES DE RUIDO**

**REGISTRO DE MEDICIÓN DE RUIDO DE FUENTE EMISORA**

|   |   |
|---|---|
| Identificación Receptor N°                              | 1.a.3   |
| <input type="checkbox"/> Medición Interna (tres puntos) | <input checked="" type="checkbox"/> Medición externa (un punto) |

|         | NPSeq | NPSmin | NPSmáx |
|---------|-------|--------|--------|
| Punto 1 | 51,4  | 47     | 59,3   |
|         | 48,5  | 45,6   | 51,2   |
|         | 48,4  | 44,1   | 54,5   |
| Punto 2 |       |        |        |
|         |       |        |        |
|         |       |        |        |
| Punto 3 |       |        |        |
|         |       |        |        |
|         |       |        |        |

**REGISTRO DE RUIDO DE FONDO**

|                                   |                             |                             |
|-----------------------------------|-----------------------------|-----------------------------|
| Ruido de fondo afecta la medición | <input type="checkbox"/> Si | <input type="checkbox"/> No |
| Fecha:                            |                             | Hora:                       |

|       | 5' | 10' | 15' | 20' | 25' | 30' |
|-------|----|-----|-----|-----|-----|-----|
| NPSeq |    |     |     |     |     |     |

**Observaciones:**

No se realizó medición de ruido fondo, fuente emisora en operación continua.





## FICHA DE INFORMACIÓN DE MEDICIÓN DE RUIDO

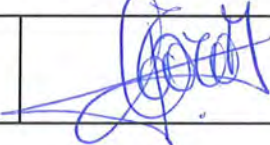
### IDENTIFICACIÓN DEL RECEPTOR

|   |                                    |                             |   |  |
|---|------------------------------------|-----------------------------|---|--|
| Receptor N°   | 1                                  |                             |   |  |
| Calle   | Pasaje Cobre Alto, Sector Matadero |                             |   |  |
| Número  | 1080                               |                             |   |  |
| Comuna  | andacollo                          |                             |   |  |
| Datum   |                                    | Huso                        |   |  |
| Coordenada Norte                                    | 6.652.841                          | Coordenada Este             | 298.875                                 |  |
| Nombre de Zona de emplazamiento (según IPT vigente) | ZE-4. Área de Extensión Urbana     |                             |   |  |
| N° de Certificado de Informaciones Previas*         |                                    |                             |   |  |
| Zonificación DS N° 38/11 MMA                        | <input type="checkbox"/> I         | <input type="checkbox"/> II | <input checked="" type="checkbox"/> III | <input type="checkbox"/> IV <input type="checkbox"/> Rural |

\* Adjuntar Certificado de Informaciones Previas (Si corresponde, según consideraciones de Art. 8°, D.S. N° 38/11 MMA)

### CONDICIONES DE MEDICIÓN

|  |   |  |      |                               |
|--|---|--|------|-------------------------------|
| Fecha medición                                       | 11.06.2021                                |  |      |                               |
| Hora inicio medición                                 | 23:00                                     |  |      |                               |
| Hora término medición                                | 23:55                                     |  |      |                               |
| Periodo de medición                                  | <input type="checkbox"/> 7:00 a 21:00 h   | <input checked="" type="checkbox"/> 21:00 a 7:00 h   |      |                               |
| Lugar de medición                                    | <input type="checkbox"/> Medición Interna | <input checked="" type="checkbox"/> Medición Externa |      |                               |
| Descripción del lugar de medición                    | Patio Exterior Vivienda                   |  |      |                               |
| Condiciones de ventana (en caso de medición interna) | <input type="checkbox"/> Ventana Abierta  | <input type="checkbox"/> Ventana Cerrada             |      |                               |
| Identificación ruido de fondo                        |   |  |      |                               |
| Temperatura [°C]                                     | 20,8                                      | Humedad [%]  | 10,1 | Velocidad de viento [m/s] 2,5 |

|  |                  |   |
|--|------------------|---|
| Nombre y firma profesional de terreno o Inspector Ambiental (IA)         | Jorge Toro Marín |  |
| Institución, Empresa o Entidad Técnica de Fiscalización Ambiental (ETFA) |                  |   |

**Nota:**

- Se deberá imprimir y completar esta página para cada receptor evaluado.
- Se podrán incluir fotografías del punto donde se ubique el sonómetro para la realización de la medición.
- Los datos de Temperatura, Humedad Relativa y Velocidad de viento, corresponderá para mediciones realizadas en el exterior.

**FICHA DE MEDICIÓN DE NIVELES DE RUIDO**

**REGISTRO DE MEDICIÓN DE RUIDO DE FUENTE EMISORA**

|   |   |
|---|---|
| Identificación Receptor N°                              | 1.b.1   |
| <input type="checkbox"/> Medición Interna (tres puntos) | <input checked="" type="checkbox"/> Medición externa (un punto) |

|         | NPSeq | NPSmin | NPSmáx |
|---------|-------|--------|--------|
| Punto 1 | 47,7  | 39,3   | 53,1   |
|         | 42,5  | 38,9   | 45,2   |
|         | 48    | 41,6   | 60,3   |

|         | NPSeq | NPSmin | NPSmáx |
|---------|-------|--------|--------|
| Punto 2 |       |        |        |
|         |       |        |        |
|         |       |        |        |

|         | NPSeq | NPSmin | NPSmáx |
|---------|-------|--------|--------|
| Punto 3 |       |        |        |
|         |       |        |        |
|         |       |        |        |

**REGISTRO DE RUIDO DE FONDO**

|                                   |                             |                             |
|-----------------------------------|-----------------------------|-----------------------------|
| Ruido de fondo afecta la medición | <input type="checkbox"/> Sí | <input type="checkbox"/> No |
| Fecha:                            |                             | Hora:                       |

|       | 5' | 10' | 15' | 20' | 25' | 30' |
|-------|----|-----|-----|-----|-----|-----|
| NPSeq |    |     |     |     |     |     |

|  |
|--|
| <b>Observaciones:</b>  |
| No se realizó medición de ruido fondo, fuente emisora en operación continua. |
|  |
|  |



**FICHA DE MEDICIÓN DE NIVELES DE RUIDO**

**REGISTRO DE MEDICIÓN DE RUIDO DE FUENTE EMISORA**

|   |   |
|---|---|
| Identificación Receptor N°                              | 1.b.2   |
| <input type="checkbox"/> Medición Interna (tres puntos) | <input checked="" type="checkbox"/> Medición externa (un punto) |

|         | NPSeq | NPSmin | NPSmáx |
|---------|-------|--------|--------|
| Punto 1 | 46,6  | 38,8   | 54,5   |
|         | 41,8  | 38,7   | 51,3   |
|         | 48,7  | 44,2   | 57,4   |
| Punto 2 |       |        |        |
|         |       |        |        |
|         |       |        |        |
| Punto 3 |       |        |        |
|         |       |        |        |
|         |       |        |        |

**REGISTRO DE RUIDO DE FONDO**

|                                   |                             |                             |
|-----------------------------------|-----------------------------|-----------------------------|
| Ruido de fondo afecta la medición | <input type="checkbox"/> Si | <input type="checkbox"/> No |
| Fecha:                            |                             | Hora:                       |

|       | 5' | 10' | 15' | 20' | 25' | 30' |
|-------|----|-----|-----|-----|-----|-----|
| NPSeq |    |     |     |     |     |     |

**Observaciones:**

No se realizó medición de ruido fondo, fuente emisora en operación continua.



**FICHA DE MEDICIÓN DE NIVELES DE RUIDO**

**REGISTRO DE MEDICIÓN DE RUIDO DE FUENTE EMISORA**

|   |   |
|---|---|
| Identificación Receptor N°                              | 1.b.3   |
| <input type="checkbox"/> Medición Interna (tres puntos) | <input checked="" type="checkbox"/> Medición externa (un punto) |

|         | NPSeq | NPSmin | NPSmáx |
|---------|-------|--------|--------|
| Punto 1 | 47,2  | 44,7   | 53,6   |
|         | 46,3  | 42,1   | 58,4   |
|         | 50    | 42,8   | 64,3   |

|         | NPSeq | NPSmin | NPSmáx |
|---------|-------|--------|--------|
| Punto 2 |       |        |        |
|         |       |        |        |
|         |       |        |        |

|         | NPSeq | NPSmin | NPSmáx |
|---------|-------|--------|--------|
| Punto 3 |       |        |        |
|         |       |        |        |
|         |       |        |        |

**REGISTRO DE RUIDO DE FONDO**

|                                   |                             |                             |
|-----------------------------------|-----------------------------|-----------------------------|
| Ruido de fondo afecta la medición | <input type="checkbox"/> Si | <input type="checkbox"/> No |
| Fecha:                            |                             | Hora:                       |

|       | 5' | 10' | 15' | 20' | 25' | 30' |
|-------|----|-----|-----|-----|-----|-----|
| NPSeq |    |     |     |     |     |     |

|  |
|--|
| <b>Observaciones:</b>  |
| No se realizó medición de ruido fondo, fuente emisora en operación continua. |
|  |
|  |



**FICHA DE EVALUACIÓN DE NIVELES DE RUIDO**

**TABLA DE EVALUACIÓN**

| Receptor N° | NPC [dBA] | Ruido de Fondo [dBA] | Zona DS N°38 | Periodo (Diurno/Nocturno) | Límite [dBA] | Estado (Supera/No Supera) |
|-------------|-----------|----------------------|--------------|---------------------------|--------------|---------------------------|
| 1.a.1       | 48        |                      | III          | Nocturno                  | 50           | No Supera                 |
| 1.a.2       | 57        |                      | III          | Nocturno                  | 50           | Supera                    |
| 1.a.3       | 52        |                      | III          | Nocturno                  | 50           | Supera                    |
| 1.b.1       | 46        |                      | III          | Nocturno                  | 50           | No Supera                 |
| 1.b.2       | 47        |                      | III          | Nocturno                  | 50           | No Supera                 |
| 1.b.3       | 50        |                      | III          | Nocturno                  | 50           | No Supera                 |
| 1.a.1       | 51        |                      | III          | Nocturno                  | 50           | Supera                    |
| 1.a.2       | 50        |                      | III          | Nocturno                  | 50           | No Supera                 |
| 1.a.3       | 51        |                      | III          | Nocturno                  | 50           | Supera                    |
| 1.b.1       | 49        |                      | III          | Nocturno                  | 50           | No Supera                 |
| 1.b.2       | 49        |                      | III          | Nocturno                  | 50           | No Supera                 |
| 1.b.3       | 54        |                      | III          | Nocturno                  | 50           | Supera                    |

**OBSERVACIONES**

|   |
|---|
| 1.a.1 La medición con NPC de 48 dBA fue realizada en patio exterior en domicilio del denunciante (07.06.2021) |
| 1.a.2 La medición con NPC de 57 dBA fue realizada en patio exterior en domicilio del denunciante (07.06.2021) |
| 1.a.3 La medición con NPC de 52 dBA fue realizada en patio exterior en domicilio del denunciante (07.06.2021) |
| 1.b.1 La medición con NPC de 46 dBA fue realizada en patio exterior en domicilio del denunciante (07.06.2021) |
| 1.b.2 La medición con NPC de 47 dBA fue realizada en patio exterior en domicilio del denunciante (07.06.2021) |
| 1.b.3 La medición con NPC de 50 dBA fue realizada en patio exterior en domicilio del denunciante (07.06.2021) |
| 1.a.1 La medición con NPC de 51 dBA fue realizada en patio exterior en domicilio del denunciante (11.06.2021) |
| 1.a.2 La medición con NPC de 50 dBA fue realizada en patio exterior en domicilio del denunciante (11.06.2021) |
| 1.a.3 La medición con NPC de 51 dBA fue realizada en patio exterior en domicilio del denunciante (11.06.2021) |
| 1.b.1 La medición con NPC de 49 dBA fue realizada en patio exterior en domicilio del denunciante (11.06.2021) |
| 1.b.2 La medición con NPC de 49 dBA fue realizada en patio exterior en domicilio del denunciante (11.06.2021) |
| 1.b.3 La medición con NPC de 54 dBA fue realizada en patio exterior en domicilio del denunciante (11.06.2021) |

**ANEXOS**

| N° | Descripción                  |
|----|------------------------------|
| 1  | Acta de Inspección Ambiental |
| 2  | Certificados de Calibración  |

**RESPONSABLE DEL REPORTE (Llenar sólo ETFA)**

|                            |  |
|----------------------------|--|
| Fecha del reporte          |  |
| Nombre Representante Legal |  |
| Firma Representante Legal  |  |