

ACTA DE INSPECCION AMBIENTAL  
(FORMATO DE ACTA INSPECCIÓN GENERAL)

Hoja 1 de 6

1. ANTECEDENTES		
1.1 Fecha de Inspección: <u>16 de septiembre de 2021</u>	1.2 Hora de inicio: <u>22:00</u>	1.3 Hora de término: <u>23:10</u>
1.4 Nombre de la Unidad Fiscalizable: <u>Pub Valhalla</u>	1.5 Estado operacional de la Unidad Fiscalizable: <u>Operación</u>	
1.6 Ubicación de la Unidad Fiscalizable: <u>Arturo Prat N° 2996.</u>	Comuna (s): <u>Iquique</u>	Región (es): <u>Tarapacá</u>
1.7 Titular (es) de la Unidad Fiscalizable: <u>Sociedad Comercial Valhalla Spa</u>	Domicilio: <u>Arturo Prat n° 2996.</u>	
RUT o RUN: <u>76.736.618-3</u>	Teléfono:	Correo electrónico:
1.8 Representante Legal de la Unidad Fiscalizable:	Domicilio:	
RUN:	Teléfono:	Correo electrónico:
1.9 Encargado o Responsable de la Unidad Fiscalizable:	Domicilio:	
RUN:	Teléfono:	Correo electrónico:
1.10 Encargado o Responsable de la Unidad Fiscalizable participa en la Inspección Ambiental: (Marque con x según corresponda)		
SI _____ NO _____		

2. MOTIVO DE LA ACTIVIDAD DE FISCALIZACIÓN (Marque con x según corresponda)	
2.1 Programada: _____	2.2 No programada: _____  Motivo: Denuncia <u>X</u> Oficio _____ Otro _____  (Detallar motivo brevemente) <u>Denuncia por ruidos molestos.</u>

### 3. MATERIA ESPECÍFICA OBJETO DE LA INSPECCIÓN AMBIENTAL

Manejo de emisiones acústicas.

### 4. INSTRUMENTOS DE CARÁCTER AMBIENTAL FISCALIZADOS

D.S N° 38/2011 del Ministerio del Medio Ambiente.  
"Norma de emisión de ruido generados por fuente que indica".

### 5. OPOSICIÓN/OBSTRUCCIÓN AL INGRESO

5.1 Existió  
Oposición/Obstrucción  
al Ingreso:

SI \_\_\_\_\_ NO X

En caso de existir Oposición/Obstrucción al ingreso por parte del fiscalizado, se debe describir las circunstancias o acontecimientos ocurridos que impiden u obstaculizan la realización de la inspección ambiental:

5.2 Se solicitó auxilio de  
Fuerza Pública para el  
Ingreso a la Unidad  
Fiscalizable (Sólo SMA):

SI \_\_\_\_\_ NO X

En caso de requerirse auxilio de la fuerza pública indicar N° de certificado de oposición a la fiscalización ambiental de la SMA y solicitud del auxilio de la fuerza pública:

## 6. ASPECTOS ASOCIADOS A LA EJECUCIÓN DE LA INSPECCIÓN AMBIENTAL

6.1 Se ejecutó la Reunión Informativa: SI \_\_\_\_\_ NO X (En caso de que la respuesta sea negativa, indicar las causas que motivaron dicha situación en el numeral 7 de la presente acta)

En caso de que la respuesta sea afirmativo, responder lo siguiente:

- |  |                   |
|--|-------------------|
| a) Se informaron las materias objeto de la fiscalización   | SI _____ NO _____ |
| b) Se informó la normativa ambiental pertinente  | SI _____ NO _____ |
| c) Se informó el orden en que se llevaría a cabo la inspección   | SI _____ NO _____ |
| d) Se explicó brevemente los métodos que se usarían para documentar y registrar el estado en que se encuentra la Unidad Fiscalizable | SI _____ NO _____ |

6.2 Actividades de Inspección realizadas (Marque con x según corresponda )

Inspección Ocular: _____	Captura Fotográfica: _____	Toma de Muestras: _____	Registro Coordenadas: _____
Mediciones: <u>X</u>	(Representación Gráfica: _____	Encuestas o Entrevistas: _____	Otras (especificar): _____

6.3 Existió colaboración por parte de los fiscalizados: SI X NO \_\_\_\_\_

(En caso de ser negativo, se debe fundamentar los hechos en el numeral 7 de la presente Acta)

6.4 Existió trato respetuoso y deferente hacia los fiscalizadores: SI X NO \_\_\_\_\_

(En caso de ser negativo, se debe fundamentar los hechos en el numeral 7 de la presente Acta)

## 7. OBSERVACIONES ASOCIADAS A LA EJECUCIÓN DE LA INSPECCIÓN AMBIENTAL

*No se realizó reunión previa con el titular de la UF debido a que la inspección ambiental se inició en el domicilio del denunciante.*

**8 HECHOS CONSTATADOS Y/O ACTIVIDADES REALIZADAS**

Siendo las 22:00 horas del día 16 de septiembre de 2021, se realizó actividad de inspección ambiental a la UF "Pub Valhalla" con el objetivo de realizar medición de los Niveles de presión sonora generados a partir del funcionamiento del local nocturno.

Para lo anterior, se visitó el domicilio del denunciante realizándose la medición desde el balcón del departamento, señalado por el denunciante como el punto de mayor exposición al ruido dentro del domicilio.

El sonómetro utilizado correspondió a marca Cirrus, modelo CR162B y número de serie 6066138. El calibrador utilizado in situ correspondió a marca Cirrus, modelo CR514 y número de serie 64887.

Se constató que el ruido generado por la fuente consistió en música envasada y voces por micrófono (animación y Karaoke).

Los resultados de la medición fueron los siguientes:

NPS <sub>eq</sub>	NPS <sub>mín</sub>	NPS <sub>máx</sub> (dBA).
66,8	64,9	69,1
66,8	65,1	69,0
66,6	65,0	67,9

Se constató ruido de fondo consistente en flujo vehicular, y, principalmente, el sonido del oleaje por la cercanía del receptor a Playa Brava. No se pudo medir ruido de fondo debido a que la fuente no usó el ruido durante la inspección.

(Las condiciones de la medición fueron  $t^{\circ}$ : 15 $^{\circ}$ C, viento 4,1 m/s, humedad 80%.)

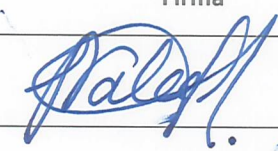
Siendo las 23:10 se dio por finalizada la inspección.

**9. DOCUMENTOS PENDIENTES DE ENTREGAR POR PARTE DEL TITULAR**

N°	Descripción

Plazo envío de Documentos Pendientes en formato digital (en días hábiles)	
Dirección de la (s) oficina (s) a las que debe ser enviada la información o antecedentes	

**10. FISCALIZADORES PARTICIPANTES (comenzando el listado con el encargado/a de las actividades de Inspección Ambiental)**

Nombre	Organismo	Firma
Valeska Muñoz T.	SMA.	

**11. OTROS ASISTENTES**

Nombre	Institución/Empresa	Firma

**12. RECEPCIÓN DEL ACTA**

<p><b>12.1 El Encargado o Responsable de la Unidad Fiscalizable recibió copia del Acta:</b> (Marque con x según corresponda)</p> <p>SI <input checked="" type="checkbox"/> NO <input type="checkbox"/></p>	<p>En caso de que el Acta no haya sido recepcionada, indique el motivo:</p> <p>Ausencia del Encargado _____ Negación de Recepción _____</p> <p>Otro _____</p> <p>Observaciones: (Detallar brevemente las circunstancias y/o acontecimientos ocurridos)</p>
--	--

**ACTA DE INSPECCION AMBIENTAL**  
(FORMATO DE ACTA INSPECCIÓN GENERAL)

Hoja 1 de 6

1. ANTECEDENTES		
1.1 Fecha de Inspección: <u>21 de septiembre de 2021</u>	1.2 Hora de inicio: <u>23:40</u>	1.3 Hora de término: <u>00:15.</u>
1.4 Nombre de la Unidad Fiscalizable: <u>Pub Valhalla.</u>	1.5 Estado operacional de la Unidad Fiscalizable: <u>Operación</u>	
1.6 Ubicación de la Unidad Fiscalizable: <u>Arturo Prat N° 2996</u>	Comuna (s): <u>Iquique</u>	Región (es): <u>Tarapacá.</u>
1.7 Titular (es) de la Unidad Fiscalizable: <u>Sociedad Comercial Valhalla Spa.</u>	Domicilio: <u>Arturo Prat n° 2996</u>	
RUT o RUN: <u>76.736.618-3.</u>	Teléfono:	Correo electrónico:
1.8 Representante Legal de la Unidad Fiscalizable:	Domicilio:	
RUN:	Teléfono:	Correo electrónico:
1.9 Encargado o Responsable de la Unidad Fiscalizable:	Domicilio:	
RUN:	Teléfono:	Correo electrónico:
1.10 Encargado o Responsable de la Unidad Fiscalizable participa en la Inspección Ambiental: (Marque con x según corresponda)		
SI _____ NO _____		

2. MOTIVO DE LA ACTIVIDAD DE FISCALIZACIÓN (Marque con x según corresponda)	
2.1 Programada: _____	2.2 No programada: _____ Motivo: Denuncia <u>X</u> Oficio _____ Otro _____ (Detallar motivo brevemente) <u>Denuncia por ruidos molestos.</u>

### 3. MATERIA ESPECÍFICA OBJETO DE LA INSPECCIÓN AMBIENTAL

- Manejo de emisiones acústicas.

### 4. INSTRUMENTOS DE CARÁCTER AMBIENTAL FISCALIZADOS

- DS. N° 38/2011 del Ministerio del Medio Ambiente.  
"Norma de emisión de ruidos generados por fuentes que indica"

### 5. OPOSICIÓN/OBSTRUCCIÓN AL INGRESO

<p>5.1 Existió Oposición/Obstrucción al Ingreso:</p> <p>SI _____ NO <u>X</u></p>	<p>En caso de existir Oposición/Obstrucción al ingreso por parte del fiscalizado, se debe describir las circunstancias o acontecimientos ocurridos que impiden u obstaculizan la realización de la inspección ambiental:</p>
<p>5.2 Se solicitó auxilio de Fuerza Pública para el Ingreso a la Unidad Fiscalizable (Sólo SMA):</p> <p>SI _____ NO <u>X</u></p>	<p>En caso de requerirse auxilio de la fuerza pública indicar N° de certificado de oposición a la fiscalización ambiental de la SMA y solicitud del auxilio de la fuerza pública:</p>



### 6. ASPECTOS ASOCIADOS A LA EJECUCIÓN DE LA INSPECCIÓN AMBIENTAL

6.1 Se ejecutó la Reunión Informativa: SI \_\_\_\_\_ NO  (En caso de que la respuesta sea negativa, indicar las causas que motivaron dicha situación en el numeral 7 de la presente acta)

En caso de que la respuesta sea afirmativo, responder lo siguiente:

- |  |                   |
|--|-------------------|
| a) Se informaron las materias objeto de la fiscalización   | SI _____ NO _____ |
| b) Se informó la normativa ambiental pertinente  | SI _____ NO _____ |
| c) Se informó el orden en que se llevaría a cabo la inspección   | SI _____ NO _____ |
| d) Se explicó brevemente los métodos que se usarían para documentar y registrar el estado en que se encuentra la Unidad Fiscalizable | SI _____ NO _____ |

6.2 Actividades de Inspección realizadas (Marque con x según corresponda )

Inspección Ocular: _____	Captura Fotográfica: _____	Toma de Muestras: _____	Registro Coordenadas: _____
Mediciones: <input checked="" type="checkbox"/>	(Representación Gráfica: _____	Encuestas o Entrevistas: _____	Otras (especificar): _____

6.3 Existió colaboración por parte de los fiscalizados: SI \_\_\_\_\_ NO \_\_\_\_\_

(En caso de ser negativo, se debe fundamentar los hechos en el numeral 7 de la presente Acta)

6.4 Existió trato respetuoso y deferente hacia los fiscalizadores: SI \_\_\_\_\_ NO \_\_\_\_\_

(En caso de ser negativo, se debe fundamentar los hechos en el numeral 7 de la presente Acta)

### 7. OBSERVACIONES ASOCIADAS A LA EJECUCIÓN DE LA INSPECCIÓN AMBIENTAL

No se realizó reunión previa a la inspección con el titular debido a que la inspección ambiental se inició en el domicilio del denunciante.

8. HECHOS CONSTATADOS Y/O ACTIVIDADES REALIZADAS

Siendo las 23:40 del día 21 de septiembre 2021, se realizó medición de Niveles de Presión Sonora, de acuerdo a lo indicado en metodología establecida en DS N°38/2011 del MMA para ruido de fondo.

Se constató que la UF, al momento de la inspección no se encontraba emitiendo ruido, por encontrarse próxima a su horario de cierre (00:00 horas).

El ruido de fondo medido consistió en flujo vehicular y principalmente el sonido del mar, por su proximidad al receptor.

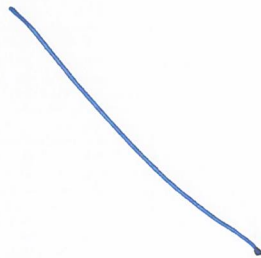
Las condiciones de medición del ruido de fondo fueron las mismas condiciones bajo las cuales se obtuvieron los valores para la fuente emisora de ruido ( $t^{\circ} 16^{\circ}C$ , reloc. del viento 3,6 m/s, dirección SSO, humedad: 74%).

El sonómetro utilizado correspondió a marca Cirrus, modelo CR162B y número de serie 6066138. El calibrador utilizado in situ correspondió a marca Cirrus, modelo CR514 y número de serie 64887.

Los resultados de la medición fueron los siguientes:

	5'	10'
NP3eq (dBA)	61	60.

Siendo las 00:15 se dio por finalizada la inspección ambiental.



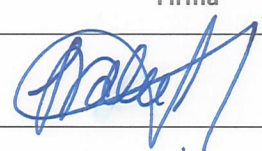
**9. DOCUMENTOS PENDIENTES DE ENTREGAR POR PARTE DEL TITULAR**

N°	Descripción

Plazo envío de Documentos Pendientes en formato digital (en días hábiles)	
---	--

Dirección de la (s) oficina (s) a las que debe ser enviada la información o antecedentes	
--	--

**10. FISCALIZADORES PARTICIPANTES (comenzando el listado con el encargado/a de las actividades de Inspección Ambiental)**

Nombre	Organismo	Firma
Valeska Muñoz E.	SMA	

**11. OTROS ASISTENTES**

Nombre	Institución/Empresa	Firma
/		

**12. RECEPCIÓN DEL ACTA**

<p><b>12.1 El Encargado o Responsable de la Unidad Fiscalizable recibió copia del Acta:</b> (Marque con x según corresponda)</p> <p>SI _____ NO <u>X</u></p>	<p>En caso de que el Acta no haya sido recepcionada, indique el motivo:</p> <p>Ausencia del Encargado _____ Negación de Recepción _____</p> <p>Otro <u>X</u></p> <p>Observaciones: (Detallar brevemente las circunstancias y/o acontecimientos ocurridos)</p> <p><u>al finalizar IA el local se encontraba cerrado. (se enviará por correo).</u></p>
--	--

**REPORTE TÉCNICO DECRETO SUPREMO N°38/11 DEL MINISTERIO DEL MEDIO AMBIENTE**

Establece Norma de Emisión de Ruidos Generados por Fuentes que Indica

**FICHA DE INFORMACIÓN DE MEDICIÓN DE RUIDO**

**IDENTIFICACIÓN DE LA FUENTE EMISORA DE RUIDO**

Nombre o razón social	PUB VALHALLA		
RUT	76736618-3		
Dirección	Av. Arturo Prat N° 2996		
Comuna	Iquique		
Nombre de Zona de emplazamiento (según IPT vigente)	G-1 Centro - Playa Brava		
Datum	WGS84	Huso	19S
Coordenada Norte	7.760.867	Coordenada Este	381.005

**CARACTERIZACIÓN DE LA FUENTE EMISORA DE RUIDO**

Actividad Productiva	<input type="checkbox"/> Industrial	<input type="checkbox"/> Agrícola	<input type="checkbox"/> Extracción	<input type="checkbox"/> Otro
Actividad Comercial	<input type="checkbox"/> Restaurant	<input type="checkbox"/> Taller Mecánico	<input type="checkbox"/> Local Comercial	<input type="checkbox"/> Otro
Actividad Esparcimiento	<input type="checkbox"/> Discoteca	<input type="checkbox"/> Recinto Deportivo	<input type="checkbox"/> Cultura	<input type="checkbox"/> Otro
Actividad de Servicio	<input type="checkbox"/> Religioso	<input type="checkbox"/> Salud	<input type="checkbox"/> Comunitario	<input type="checkbox"/> Otro
Infraestructura Transporte	<input type="checkbox"/> Terminal	<input type="checkbox"/> Taller de Transporte	<input type="checkbox"/> Estación Intermedia	<input type="checkbox"/> Otro
Infraestructura Sanitaria	<input type="checkbox"/> Planta de Tratamiento	<input type="checkbox"/> Relleno Sanitario	<input type="checkbox"/> Instalación de Distribución	<input type="checkbox"/> Otro
Infraestructura Energética	<input type="checkbox"/> Generadora	<input type="checkbox"/> Distribución Eléctrica	<input type="checkbox"/> Comunicaciones	<input type="checkbox"/> Otro
Faena Constructiva	<input type="checkbox"/> Construcción	<input type="checkbox"/> Demolición	<input type="checkbox"/> Reparación	<input type="checkbox"/> Otro
Otro (Especificar)	PUB			

**INSTRUMENTAL DE MEDICIÓN**

**Identificación sonómetro**

Marca	CIRRUS	Modelo	CR:162B	N° serie	G066138
Fecha de emisión Certificado de Calibración	21-07-2021				
Número de Certificado de Calibración	CAL20210062				

**Identificación calibrador**

Marca	CIRRUS	Modelo	CR:514	N° serie	64887
Fecha de emisión Certificado de Calibración	20-07-2021				
Número de Certificado de Calibración	CAL20210057				

Ponderación en frecuencia	dbA	Ponderación temporal	LENTA
Verificación de Calibración en Terreno	<input checked="" type="checkbox"/> Si	<input type="checkbox"/> No	

*Se deberá adjuntar Certificado de Calibración Periódica Vigente para ambos instrumentos.*

**REPORTE TÉCNICO DECRETO SUPREMO N°38/11 DEL MINISTERIO DEL MEDIO AMBIENTE**

Establece Norma de Emisión de Ruidos Generados por Fuentes que Indica


**FICHA DE INFORMACIÓN DE MEDICIÓN DE RUIDO**

**IDENTIFICACIÓN DEL RECEPTOR**

Receptor N°	1			
Calle	Manuel Plaza			
Número	2995 dpto 1005			
Comuna	Iquique			
Datum	WGS84	Huso	19S	
Coordenada Norte	7.760.874	Coordenada Este	381.045	
Nombre de Zona de emplazamiento (según IPT vigente)	G-1 Centro - Playa Brava			
N° de Certificado de Informaciones Previas*	No aplica			
Zonificación DS N° 38/11 MMA	<input type="checkbox"/> I	<input type="checkbox"/> II	<input checked="" type="checkbox"/> III	<input type="checkbox"/> IV <input type="checkbox"/> Rural

\* Adjuntar Certificado de Informaciones Previas (Si corresponde, según consideraciones de Art. 8°, D.S. N° 38/11 MMA)

**CONDICIONES DE MEDICIÓN**

Fecha medición	16-09-2021			
Hora inicio medición	22:00:00			
Hora término medición	23:10:00			
Periodo de medición	<input type="checkbox"/> 7:00 a 21:00 h	<input checked="" type="checkbox"/> 21:00 a 7:00 h		
Lugar de medición	<input type="checkbox"/> Medición Interna	<input checked="" type="checkbox"/> Medición Externa		
Descripción del lugar de medición	Balcón de departamento			
Condiciones de ventana (en caso de medición interna)	<input type="checkbox"/> Ventana Abierta	<input type="checkbox"/> Ventana Cerrada		
Identificación ruido de fondo	No			
Temperatura [°C]	14	Humedad [%]	80	Velocidad de viento [m/s] 4,1
Nombre y firma profesional de terreno o Inspector Ambiental (IA)	Valeska Muñoz Torres			
Institución, Empresa o Entidad Técnica de Fiscalización Ambiental (ETFA)	SMA			

**Nota:**

- Se deberá imprimir y completar esta página para cada receptor evaluado.
- Se podrán incluir fotografías del punto donde se ubique el sonómetro para la realización de la medición.
- Los datos de Temperatura, Humedad Relativa y Velocidad de viento, corresponderá para mediciones realizadas en el exterior.

**REPORTE TÉCNICO DECRETO SUPREMO N°38/11 DEL MINISTERIO DEL MEDIO AMBIENTE**

Establece Norma de Emisión de Ruidos Generados por Fuentes que Indica

**FICHA DE GEORREFERENCIACIÓN DE MEDICIÓN DE RUIDO**

Croquis

Imagen Satelital



Origen de la imagen Satelital

Google Earth

Escala de la imagen Satelital

1:1000

**LEYENDA DE CROQUIS O IMAGEN UTILIZADA**

Datum		WGS84		Huso		19S	
Fuentes				Receptores			
Símbolo	Nombre	Coordenadas		Símbolo	Nombre	Coordenadas	
F	Fuente	N	7.760.867	R	Receptor	N	7.760.874
		E	381.005			E	381.045
		N				N	
		E				E	
		N				N	
		E				E	
		N				N	
		E				E	

*Se podrán adjuntar fotografías, considerando como máximo una (1) por fuente y dos (2) por lugar de medición.*

**REPORTE TÉCNICO DECRETO SUPREMO N°38/11 DEL MINISTERIO DEL MEDIO AMBIENTE**

Establece Norma de Emisión de Ruidos Generados por Fuentes que Indica

**FICHA DE MEDICIÓN DE NIVELES DE RUIDO**

**REGISTRO DE MEDICIÓN DE RUIDO DE FUENTE EMISORA**

Identificación Receptor N°	1
<input type="checkbox"/> Medición Interna (tres puntos)	<input checked="" type="checkbox"/> Medición externa (un punto)

	NPSeq		NPSmin		NPSmáx
Punto 1	66,8	→	64,9	→	69,1
	66,8	→	65,1	→	69
	66,6	→	65	→	67,9
Punto 2		→		→	
		→		→	
		→		→	
Punto 3		→		→	
		→		→	
		→		→	

**REGISTRO DE RUIDO DE FONDO**

Ruido de fondo afecta la medición	<input checked="" type="checkbox"/> Si	<input checked="" type="checkbox"/> No
Fecha:	21-09-2021	Hora: 23:40

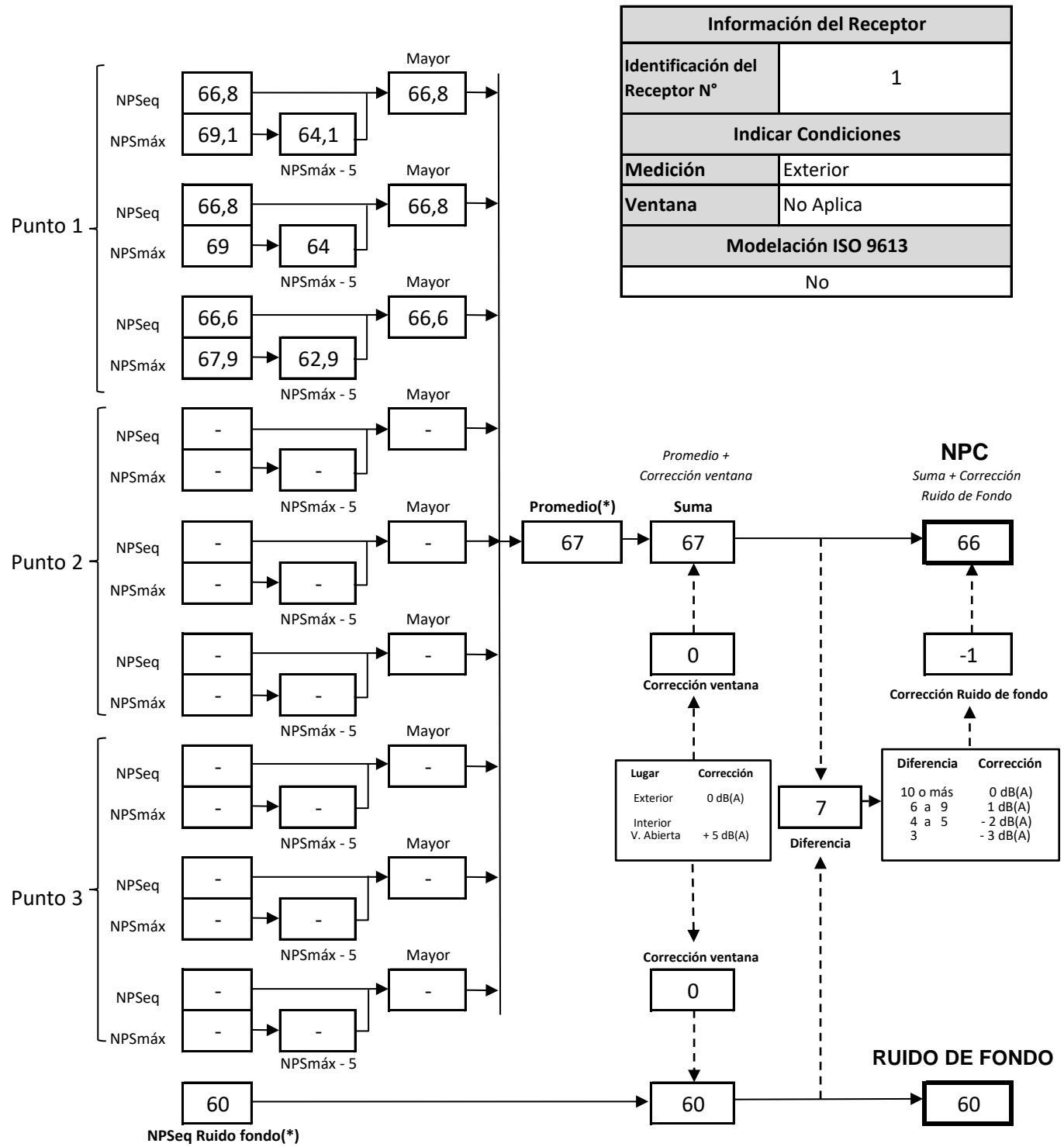
	5'	10'	15'	20'	25'	30'
NPSeq	61	60				

**Observaciones:**

El ruido de fondo correspondía a flujo vehicular y, principalmete, al ruido del oleaje de playa brava.



**FICHA DE EVALUACIÓN DE NIVELES DE RUIDO**



(\*) Aproximar a números enteros

**REPORTE TÉCNICO DECRETO SUPREMO N°38/11 DEL MINISTERIO DEL MEDIO AMBIENTE**

Establece Norma de Emisión de Ruidos Generados por Fuentes que Indica

**FICHA DE EVALUACIÓN DE NIVELES DE RUIDO****TABLA DE EVALUACIÓN**

Receptor N°	NPC [dBA]	Ruido de Fondo [dBA]	Zona DS N°38	Periodo (Diurno/Nocturno)	Límite [dBA]	Estado (Supera/No Supera)
1	66	60	III	Nocturno	50	Supera
			Seleccione	Seleccione	-	-
			Seleccione	Seleccione	-	-
			Seleccione	Seleccione	-	-
			Seleccione	Seleccione	-	-
			Seleccione	Seleccione	-	-
			Seleccione	Seleccione	-	-
			Seleccione	Seleccione	-	-
			Seleccione	Seleccione	-	-
			Seleccione	Seleccione	-	-

**OBSERVACIONES**

El ruido medido emitido desde la fuente correspondió a música embasada y animación y karaoke con micrófono.
El ruido aumentó según denunciante por utilización de terrazas para karaoke (al aire libre) producto de las exigencias por aforo del MINSAL

**ANEXOS**

N°	Descripción
1	Certificado de Calibración de Sonómetro N° CAL20210062
2	Certificado de Calibración de Calibrador N° CAL20210057

**RESPONSABLE DEL REPORTE (Llenar sólo ETFA)**

Fecha del reporte	
Nombre Representante Legal	
Firma Representante Legal	