



ACTA DE INSPECCION AMBIENTAL

(FORMATO DE ACTA PARA NORMAS DE CALIDAD, NORMAS DE EMISIÓN Y PLANES DE PREVENCIÓN Y/O DESCONTAMINACIÓN AMBIENTAL)

1. ANTECEDENTES		
1.1 Fecha de Inspección: 30-05-2015	1.2 Hora de inicio: 02:00	1.3 Hora de término: 03:02
1.4 Identificación de la actividad, proyecto o fuente fiscalizada:	1.5 Ubicación de la actividad, proyecto o fuente fiscalizada: BALMALEDA 2215 - SAN JAVIER	
1.6 Titular de la actividad, proyecto o fuente fiscalizada: SOCIEDAD E INVERSIONES DA SILVA Y CAÑAS LTDA		1.7 Domicilio: BALMALEDA 2215
1.8 RUT o RUN: 76.273.787-2	1.9 Teléfono: 79368005	1.10 Correo electrónico: jlcaseres@hotmail.es
1.11 Encargado o responsable de la actividad, proyecto o fuente fiscalizada durante la Inspección: JOSE CASERES RODRIGUEZ		1.12 Domicilio de notificación por correo: BALMALEDA 2215
1.13 RUT o RUN: 16005.551-0	1.14 Teléfono: 79368005	1.15 Correo electrónico: jlcaseres@hotmail.es

2. MOTIVO DE LA ACTIVIDAD DE FISCALIZACIÓN	
2.1 <input type="checkbox"/> Programada	2.2 <input checked="" type="checkbox"/> No programada Motivo: Denuncia: <input type="checkbox"/> Oficio: <input type="checkbox"/> Otro: <input type="checkbox"/>
2.3 Instrumento de Carácter Ambiental que regula el proyecto, actividad o fuente fiscalizada:	D.S. Nº 380/2011 MMA NORMA DE EMISIÓN DE RUIDOS GENERADOS POR FUENTES QUE INDICA
2.4 Objeto de la Inspección Ambiental:	MEDICIÓN DE RUIDOS

3. ASPECTOS RELATIVOS A LA EJECUCIÓN DE LA FISCALIZACIÓN		
3.1 Existió oposición al ingreso: SI <input type="checkbox"/> NO <input checked="" type="checkbox"/>	3.2 Se solicitó auxilio de la fuerza pública: SI <input type="checkbox"/> NO <input checked="" type="checkbox"/>	3.3 Existió Colaboración por parte de los fiscalizados: (En caso de ser negativo, se deben fundamentar los hechos en Observaciones) SI <input checked="" type="checkbox"/> NO <input type="checkbox"/>
3.4 Imprevistos: NO		
3.5 Actividades Pendientes: NO		

4. OBSERVACIONES
NO

5. FISCALIZADORES (Comenzando el listado por el encargado de las actividades de Inspección Ambiental)		
Nombre (Nombre, Apellidos)	Organismo (s)	Firma
PATRICIO BUSTOS R.	SMA	
FELIPE COAIZA	SMA	



6. HECHOS CONSTATADOS Y/O ACTIVIDADES REALIZADAS

STENDO APROXIMADAMENTE LAS 02:00 HORAS, PERSONAS DE LA SUPERINTENDENCIA DEL MEDIO AMBIENTE SE HACE PRESENTE EN DOMICILIO CERCA A LOCAL NOCTURNO VERDE AMARELA, A FIN DE REALIZAR MEDICIÓN DE RUIDOS, ASOCIADO A DENUNCIA DE RUIDOS MOLESTOS EN EL SECTOR.

SE REALIZÓ MEDICIÓN DE RUIDOS INTERNO, DENTRO DEL DOMICILIO, CON SONOMETRO MARCA CIRKUS CL 162B, CALIBRADA PREVIAMENTE. LOS DATOS SE REGISTRAN EN FICHA, CONFORME SE ESPECIFICA EN LA METODOLOGÍA ESTABLECIDA EN EL D.S. Nº 3812011, Y DE ACUERDO A LO INDICADO EN LA RESOLUCIÓN EXENTA SMA Nº 20112013; PARA SER POSTERIORMENTE ANALIZADAS EN CABINETE.

POSTERIOR A LA MEDICIÓN, SE VISITÓ EL LOCAL, DONDE SE ENTREGÓ EL ACTA AL ENCARGADO DEL LOCAL SR. JOSE CASERES

7. RECEPCIÓN DEL ACTA Y FIRMA ENCARGADO ACTIVIDAD FISCALIZADA

6.1 El Encargado o Responsable de la Actividad, Proyecto o Fuente Fiscalizada acogió copia del Acta:

SI 1 NO

6.2 En caso de que el Acta no haya sido recepcionada, indique el motivo:

Ausencia del Encargado _____ Negación de Recepción _____

Constancia en caso de Negación (Detallar las circunstancias y/o acontecimientos ocurridos):

Firma encargado actividad:

FICHA DE INFORMACIÓN DE MEDICIÓN DE RUIDO (1 de 2)

IDENTIFICACIÓN DE LA FUENTE EMISORA DE RUIDO

Nombre o razón social	
Giro	
RUT	
Dirección	
Comuna - Ciudad	
Teléfono	

CARACTERIZACIÓN DE LA FUENTE EMISORA DE RUIDO

Tipo de actividad/dispositivo	
Zonificación (*)	<input type="checkbox"/> I <input type="checkbox"/> II <input type="checkbox"/> III <input type="checkbox"/> IV <input type="checkbox"/> Ru
Usos de suelo IPT (*)	

(*): Sólo informativo

CONDICIONES DE MEDICIÓN

Fecha medición	30-05-2015	
Período de medición	<input type="checkbox"/> 7:00 a 21:00 h <input checked="" type="checkbox"/> 21:00 a 7:00 h	
Temperatura (°C)	=	
Humedad (%)	=	
Velocidad del Viento (m/s)	=	
Hora inicio medición	02:24	
Hora término medición	02:33	
Nombre profesional de terreno	Felipe Lodiza - Patricio Bustos	

INSTRUMENTAL DE MEDICIÓN

Identificación sonómetro	Marca:	
	Modelo:	
	N° serie:	
<i>Se deberá adjuntar Certificado de Calibración Periódica Vigente</i>		
Identificación calibrador acústico	Marca:	
	Modelo:	
	N° serie:	
<i>Se deberá adjuntar Certificado de Calibración Periódica Vigente</i>		
Ponderación de frecuencia	A	Ponderación Temporal
Calibración en terreno	<input checked="" type="checkbox"/> Antes de medir <input type="checkbox"/> Entre mediciones <input type="checkbox"/> Después de medir	Lento



FICHA DE INFORMACIÓN DE MEDICIÓN DE RUIDO (2 de 2)

Identificación del Receptor N°

Dirección	Manuel Antonio Matto 1338				
Comuna	San Javier				
Piso	2do piso.				
Identificación ruido de fondo	Ruido de fondo no afecta.				
Zonificación DS38	<input type="checkbox"/> I	<input type="checkbox"/> II	<input type="checkbox"/> III	<input type="checkbox"/> IV	<input type="checkbox"/> Ru
Usos de suelo IPT					

Se debe adjuntar el Certificado de Informaciones Previas

Identificación del Receptor N°

Dirección					
Comuna					
Piso					
Identificación ruido de fondo					
Zonificación DS38	<input type="checkbox"/> I	<input type="checkbox"/> II	<input type="checkbox"/> III	<input type="checkbox"/> IV	<input type="checkbox"/> Ru
Usos de suelo IPT					

Se debe adjuntar el Certificado de Informaciones Previas

Identificación del Receptor N°

Dirección					
Comuna					
Piso					
Identificación ruido de fondo					
Zonificación DS38	<input type="checkbox"/> I	<input type="checkbox"/> II	<input type="checkbox"/> III	<input type="checkbox"/> IV	<input type="checkbox"/> Ru
Usos de suelo IPT					

Se debe adjuntar el Certificado de Informaciones Previas

Nota:

- Sólo se debe completar la información según el número de receptores a considerar. En caso de considerar más de 3 receptores, se debe imprimir y completar esta página según lo necesario.
- El (o los) Certificado(s) de Informaciones Previas debe contener la información de la zonificación correspondiente a todos los receptores considerados.



FICHA DE MEDICIÓN DE RUIDO POR LUGAR DE MEDICIÓN

Identificación del lugar de medición del Receptor N°	Mourel Antonio Matto 1338.
<input checked="" type="checkbox"/> Medición Interna	<input type="checkbox"/> Medición Externa

	Leq	NPSmín	NPSmáx	
Punto 1	21 56,0	52,4	60,2	02:24.
22	55,7	52,7	59,7	02:25
23	56,4	53,1	59,5	02:26

	Leq	NPSmín	NPSmáx	
Punto 2	24 55,0	51,2	57,7	02:27
25	54,2	50,4	59,1	02:28
26	55,4	51,1	60,0	02:29

	Leq	NPSmín	NPSmáx	
Punto 3	27 56,0	52,8	60,3	02:30.
28	54,5	49,6	61,4	02:31.
29	56,9	51,5	61,8	02:33.
30.				

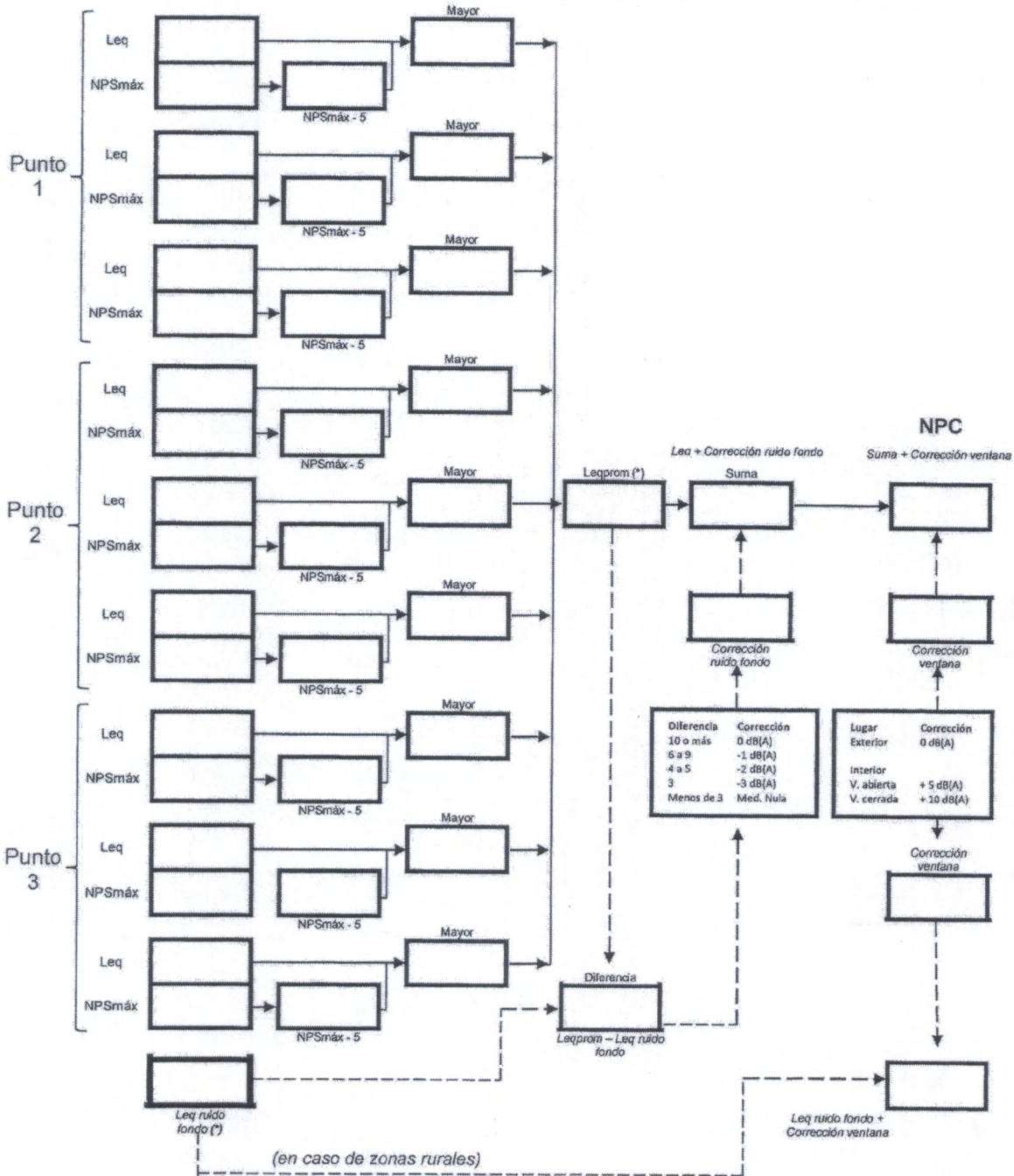
Registro de Ruido de Fondo:			
Fecha:	_____	Hora:	_____

Leq: 5 10 15 20 25 30 min.

Observaciones
Ruido de fondo no afecta la medición de Ruido.



FICHA DE EVALUACIÓN DE RUIDO POR LUGAR DE MEDICIÓN



(*): Aproximar a número entero



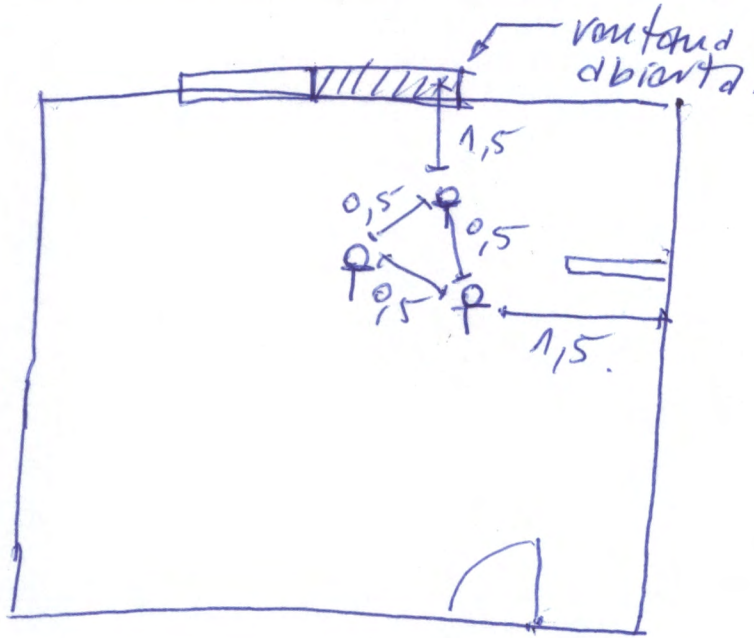
FICHA DE GEORREFERENCIACIÓN DE LA MEDICIÓN DE RUIDO

Medición Interna

Medición Externa

Croquis

Imagen



Nota: especificar distancias en metros

Origen (GoogleMaps, YahooMaps, Google SketchUp, etc.)

Escala de la imagen

Símbolo	Descripción

Se sugiere adjuntar fotografías, en cuyo caso se deberán considerar como máximo 2 por receptor y 1 por lugar de medición

