

FICHA DE INFORMACIÓN DE MEDICIÓN DE RUIDO (1 de 2)

IDENTIFICACIÓN DE LA FUENTE EMISORA DE RUIDO

Nombre o razón social	MAURICIO VEGA MEDINA
RUT	15.659.816-K
Dirección	Raul Silva Henriquez n°142
Comuna - Ciudad	Arauco
Teléfono	88888560 (celular)

CARACTERIZACIÓN DE LA FUENTE EMISORA DE RUIDO

Tipo de actividad / dispositivo	Taller de Hojalatería, la fuentes de ruido dominante es golpe de martillo en placas.				
Identificación ruido de fondo	tráfico vehicular bajo por calle Raul Silva Henriquez				
Zonificación (sólo informativo)	<input type="checkbox"/> I	<input type="checkbox"/> II	<input type="checkbox"/> III	<input type="checkbox"/> IV	<input type="checkbox"/> RU

CONDICIONES DE MEDICIÓN

Fecha medición	13 de enero 2015	
Periodo de medición	<input checked="" type="checkbox"/> 7:00 a 21:00 h	<input type="checkbox"/> 21:00 a 7:00 h
Temperatura (°C)	sin información	
Humedad (%)	sin información	
Velocidad del Viento (m/s)	sin información	
Hora inicio medición	11:20	
Hora término medición	11:40	
Nombre operador	Francisco Javier Rifo Neira	

INSTRUMENTAL DE MEDICIÓN

Identificación sonómetro	Marca:Larson&Davis		
	Modelo:814		
	N° serie:814A0192		
<i>Se deberá adjuntar Certificado de Calibración Periódica Vigente</i>			
Identificación calibrador acústico	Marca:Larson&Davis		
	Modelo:200		
	N° serie:0662		
<i>Se deberá adjuntar Certificado de Calibración Periódica Vigente</i>			
Ponderación en frecuencia	<input type="checkbox"/> A	Ponderación Temporal	<input type="checkbox"/> lento
Calibración en terreno	<input checked="" type="checkbox"/> Antes de medir	<input type="checkbox"/> Entre mediciones	<input type="checkbox"/> Después de medir

FICHA DE INFORMACIÓN DE MEDICIÓN DE RUIDO *(2 de 2)*

Identificación del Receptor N°

Dirección	Calle Raul Silva Henriquez n°134				
Comuna	Arauco				
Piso	1°				
Identificación ruido de fondo	tráfico vehicular bajo por calle Raul Silva Henriquez				
Teléfono					
Zonificación DS38	<input type="checkbox"/> I	<input type="checkbox"/> II	<input type="checkbox"/> III	<input type="checkbox"/> IV	<input checked="" type="checkbox"/> RU
Zonificación IPT	Zona RM4 "Zona Residencial Mixta"				
<i>Se debe adjuntar el Certificado de Informaciones Previas</i>					

Identificación del Receptor N°

Dirección					
Comuna					
Piso					
Identificación ruido de fondo					
Teléfono					
Zonificación DS38	<input type="checkbox"/> I	<input type="checkbox"/> II	<input type="checkbox"/> III	<input type="checkbox"/> IV	<input type="checkbox"/> RU
Zonificación IPT					
<i>Se debe adjuntar el Certificado de Informaciones Previas</i>					

Identificación del Receptor N°

Dirección					
Comuna					
Piso					
Identificación ruido de fondo					
Teléfono					
Zonificación DS38	<input type="checkbox"/> I	<input type="checkbox"/> II	<input type="checkbox"/> III	<input type="checkbox"/> IV	<input type="checkbox"/> RU
Zonificación IPT					
<i>Se debe adjuntar el Certificado de Informaciones Previas</i>					

Nota

- Solo se debe completar la información según el número de receptores a considerar. En caso de considerar más de 3 receptores, se debe imprimir y completar esta página según lo necesario.
- El (o los) Certificado(s) de Informaciones Previas debe contener la información de la zonificación correspondiente a todos los receptores considerados.

FICHA DE MEDICIÓN DE RUIDO POR LUGAR DE MEDICIÓN

Identificación del lugar de medición	
<input checked="" type="checkbox"/> Medición Interna	<input checked="" type="checkbox"/> Medición Externa

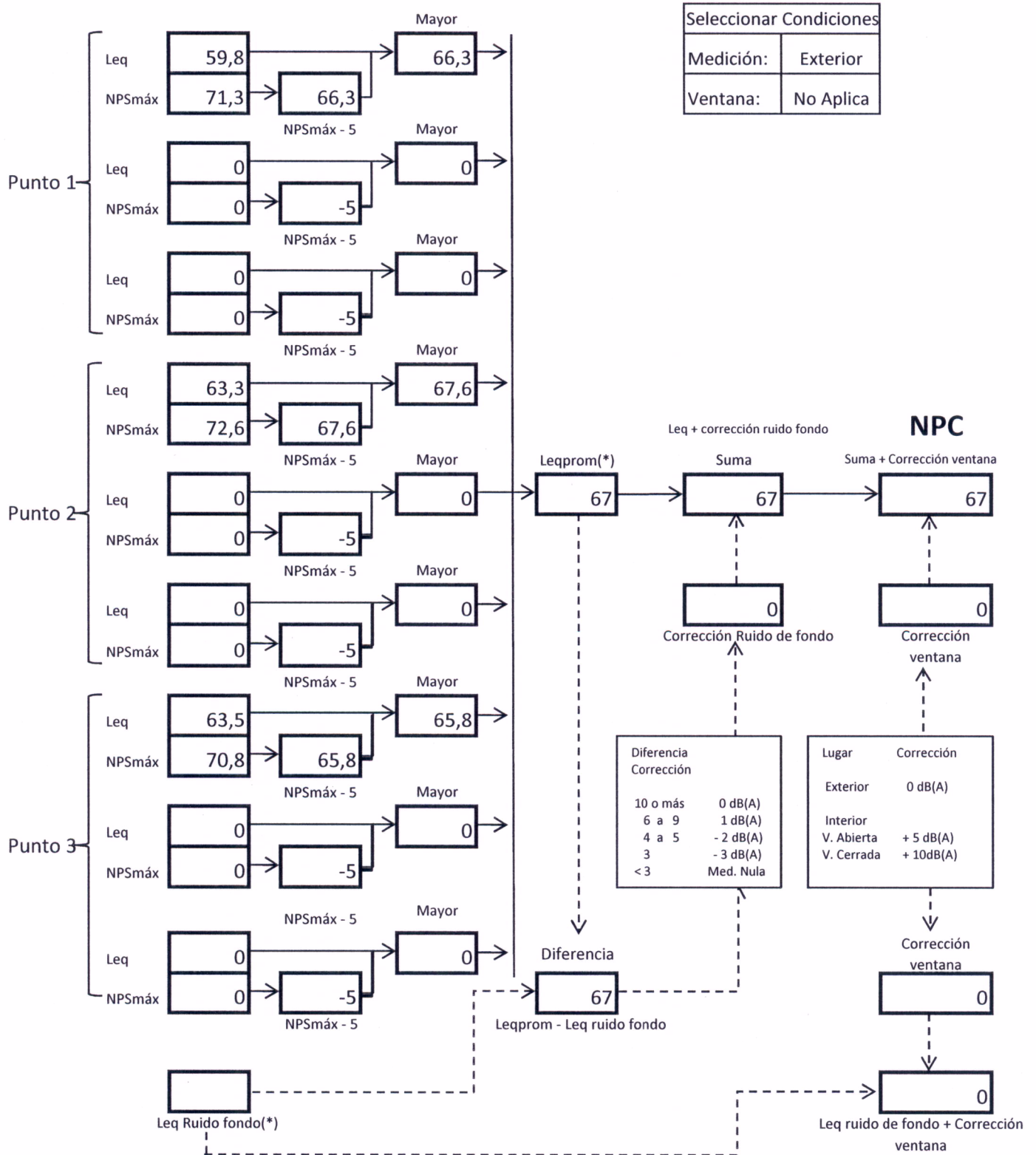
	Leq	→	NPSmín	→	NPSmáx
Punto 1	59,8		40,5		71,3
		→		→	
		→		→	
	Leq	→	NPSmín	→	NPSmáx
Punto 2	63,3		45,7		72,6
		→		→	
		→		→	
	Leq	→	NPSmín	→	NPSmáx
Punto 3	63,5		45,6		70,8
		→		→	
		→		→	

Registro de Ruido de Fondo:			
Fecha:		Hora:	

	5	10	15	20	25	30
Leq:						

Observaciones
1. No se realizaron mediciones de ruido de fondo, pues no afecta significativamente a las mediciones.
2. Las mediciones se realizaron en el exterior del domicilio denunciante (patio)

FICHA DE EVALUACIÓN DE RUIDO POR LUGAR DE MEDICIÓN



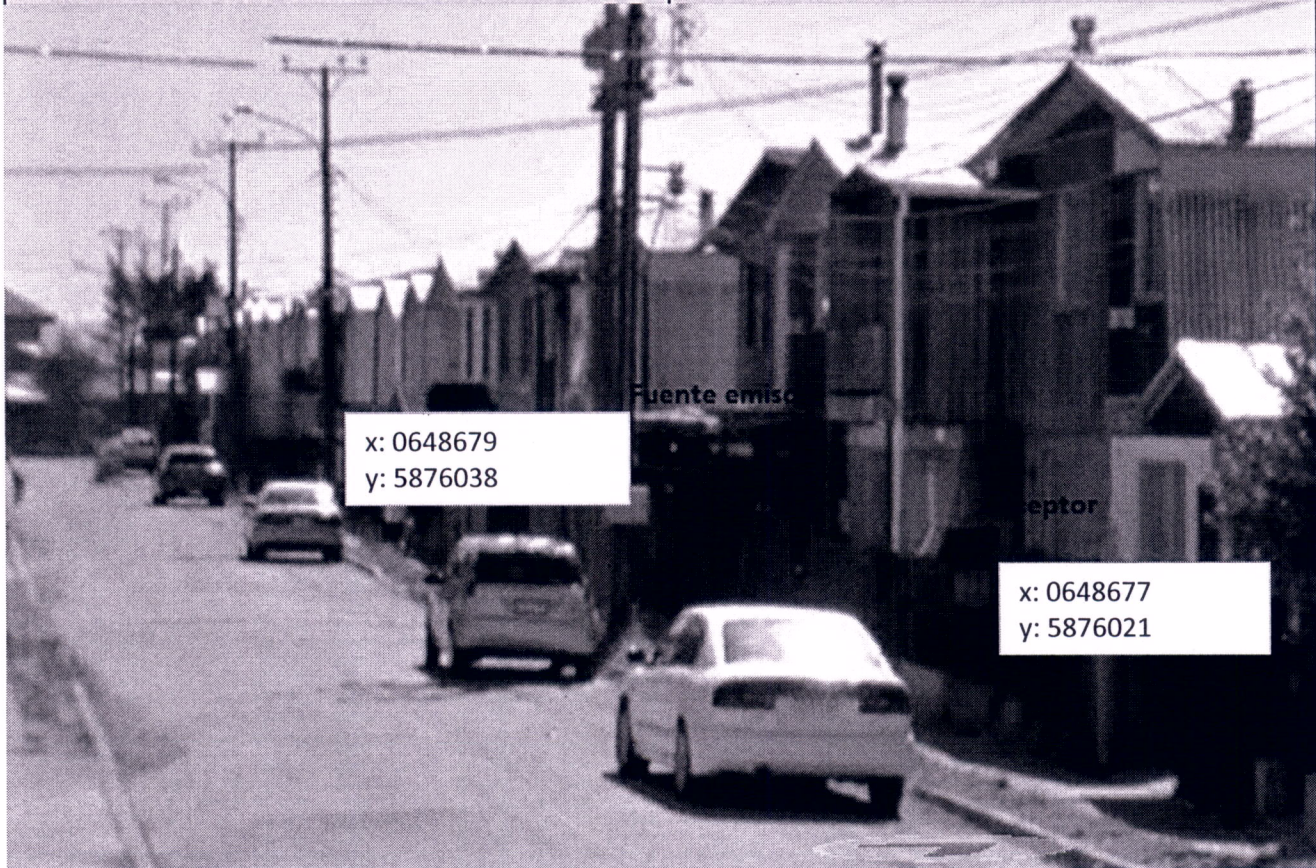
(*) Aproximar a números enteros

FICHA DE GEORREFERENCIACIÓN DE LA MEDICIÓN DE RUIDO

 Medición Interna

 Medición Externa

 Croquis

 Imagen


Nota: especificar distancias en metros

Origen (GoogleMaps, YahooMaps, Google SketchUp, etc.)

Googlemaps

Escala de la imagen

Símbolo	Descripción
	coordenadas en UTM (H18)
	Distancia de fuente emisora (taller) a receptor: 14