



CERTIFICADO DE MEDICIONES

CMPC CELULOSA S.A. - PLANTA SANTA FE
Cumplimiento de D.S. N° 38/11 del MMA

Historia del Documento

Versión	Fecha	Cambios
A	12/01/2015	Emitido para revisión cliente
0	06/02/2015	Incorpora observaciones cliente
1	25/02/2015	Incorpora observaciones cliente

Aprobaciones del Documento

Rol	Nombre	Firma	Fecha
Elaborador	Rodrigo Escobar		12/01/2015
Revisor	Cristóbal Kuskinen		26/02/2015
Aprobador	Cristóbal Kuskinen		26/02/2015

INDICE

1	OBJETIVOS	4
2	PROCEDIMIENTO DE MEDICIÓN	4
2.1	Identificación de la Fuente Emisora de Ruido	4
2.2	Identificación del Receptor R1	4
2.3	Identificación del Receptor R2	4
2.4	Identificación del Receptor R3	5
2.5	Identificación del Receptor R4	5
2.6	Identificación del Receptor R5	5
2.7	Identificación del Receptor R6	5
2.8	Identificación del Receptor R7	5
2.9	Identificación del Receptor R8	5
2.10	Identificación del Receptor R9	5
2.1	Identificación del Receptor R10	6
2.2	Caracterización de la Fuente Emisora de Ruido	6
2.3	Condiciones de Medición	7
2.4	Croquis de mediciones	8
3	RESULTADOS	9
4	ANÁLISIS DE RESULTADOS	11
5	EVALUACIÓN DE LOS RESULTADOS	14
6	CONCLUSIONES	15
7	FICHAS DE EVALUACIÓN	16
8	CERTIFICADO DE CALIBRACIÓN	26

1 OBJETIVOS

El presente informe tiene como objetivo evaluar el nivel de ruido emitido por la Planta Santa Fe de CMPC Celulosa S.A. en relación al cumplimiento del D.S. N°38/11 del MMA, el cual establece los niveles máximos permisibles de presión sonora corregidos y los criterios técnicos para evaluar y calificar la emisión de ruidos generados por fuentes que indica.

Dichas mediciones se efectuaron los días 29 y 30 de diciembre de 2014, en horario diurno y nocturno.

2 PROCEDIMIENTO DE MEDICIÓN

Las mediciones realizadas fueron externas, por lo que se midió el Nivel de Presión Sonora Continuo Equivalente Leq, en dB(A) lento, en cada uno de los 10 puntos de evaluación, ratificados como parte del seguimiento ambiental del proyecto “Optimización operacional Planta Santa Fe - Línea 2”, aprobado por RCA N° 039/2010.

A continuación se presentan los datos que caracterizan a las fuentes emisoras de ruido, a los receptores y las condiciones de medición.

2.1 Identificación de la Fuente Emisora de Ruido

NOMBRE O RAZON SOCIAL:	CMPC Celulosa S.A.
GIRO	Fabricación de celulosa y otras pastas de madera.
RUT	96.532.330-9
DIRECCION:	Av. Julio Hammelmann N° 670
COMUNA:	Nacimiento
TELEFONO	+56 (43) 403 800

2.2 Identificación del Receptor R1

DIRECCION:	Av. Lautaro 476
DESCRIPCIÓN ÁREA DE MEDICIÓN	Calle Lautaro, a 15 metros del límite oriente de servicentro Copec.
UTM	N: 5.845.941; E: 707.285

2.3 Identificación del Receptor R2

DIRECCION:	Los Lagos 58
DESCRIPCIÓN ÁREA DE MEDICIÓN	Calle Lautaro esquina Los Lagos.
UTM	N: 5.845.938; E: 707.323

2.4 Identificación del Receptor R3

DIRECCION:

DESCRIPCIÓN ÁREA DE MEDICIÓN

UTM

Av. Lautaro 33.

Calle Lautaro esquina Balmaceda
(vereda poniente).

N: 5.845.913; E: 707.447

2.5 Identificación del Receptor R4

DIRECCION:

DESCRIPCIÓN ÁREA DE MEDICIÓN

UTM

Av. Lautaro 17.

Calle Lautaro esquina Balmaceda
(vereda oriente).

N: 5.845.897; E: 707.482

2.6 Identificación del Receptor R5

DIRECCION:

DESCRIPCIÓN ÁREA DE MEDICIÓN

UTM

Av. Lautaro 100.

Calle Lautaro esquina La Puntilla.

N: 5.845.877; E: 707.602

2.7 Identificación del Receptor R6

DIRECCION:

DESCRIPCIÓN ÁREA DE MEDICIÓN

UTM

Las Araucarias 1.

Casa habitación, contigua a ex
Aserradero Made-Ser, Villa Las
Araucarias, ex Villa San Gabriel.

N: 5.845.866; E: 707.886

2.8 Identificación del Receptor R7

DIRECCION:

DESCRIPCIÓN ÁREA DE MEDICIÓN

UTM

Camino de la madera S/N.

Casa habitación, altura del km. 102 de
la ruta Camino de la madera.

N: 5.845.339; E: 707.445

2.9 Identificación del Receptor R8

DIRECCION:

DESCRIPCIÓN ÁREA DE MEDICIÓN

UTM

Camino de la madera S/N.

Casa habitación, altura del km. 103 de
la ruta Camino de la madera.

N: 5.844.470; E: 709.210

2.10 Identificación del Receptor R9

DIRECCION:

DESCRIPCIÓN ÁREA DE MEDICIÓN

UTM

Fundo Santa Rosa

Casa habitación, Fundo Santa Rosa,
camino a Maitenrehue.

N: 5.845.851; E: 705.828

2.11 Identificación del Receptor R10

DIRECCION:	Av. Julio Hemmelmann 188.
DESCRIPCIÓN ÁREA DE MEDICIÓN	Casa habitación, población Javiera Carrera.
UTM	N: 5.846.166; E: 705.807

2.12 Caracterización de la Fuente Emisora de Ruido

TIPO DE ACTIVIDAD:	Planta de Celulosa
ZONIFICACIÓN	IV
USO DE SUELO IPT	ZAP
RUIDO DE FONDO:	Altera
IDENTIFICACION DE RUIDO DE FONDO:	Para todos los puntos: Tráfico de vehículos pesados por el Camino de la Madera. R9 periodo diurno: cigarras, aves, viento en los árboles. R9 periodo nocturno: grillos, aves, viento en los árboles.
FUENTE PRINCIPAL DE EMISION DE RUIDO:	Tráfico de vehículos pesados por el Camino de la madera.

El ruido provocado por el flujo constante de vehículos pesados por la carretera adyacente a la planta, hacía imperceptible la influencia de ésta en el periodo diurno en los puntos de medición. En el capítulo 4 se presenta un método alternativo para evaluar la influencia de la planta en dichos puntos para el periodo nocturno.

2.13 Condiciones de Medición

HORA INICIO MEDICIONES:	14:00 hrs.
FECHA MEDICIONES:	29 y 30 de diciembre de 2014
IDENTIFICACIÓN INSTRUMENTO:	MARCA: Quest MODELO: SoundPro SE/DL 2 N° SERIE: BHI110009
FILTRO PONDERACION USADO:	"A"
RESPUESTA INSTRUMENTO:	SLOW
CALIBRACION EN TERRENO:	ANTES DE MEDIR
NOMBRE OPERADOR:	Rodrigo Escobar
ZONA DE EVALUACION:	R1, R2, R3, R4, R5, R6, R7 y R10: Zona III R8 y R9: Zona rural
PERIODO DE EVALUACION:	Diurno y nocturno
NIVEL DE RUIDO MAXIMO PERMITIDO:	Periodo diurno R1, R2, R3, R4, R5, R6, R7 y R10: 65 dB(A) R8 y R9: Menor valor entre : <ul style="list-style-type: none">- Ruido de fondo + 10 dB(A)- 65 dB(A) Periodo nocturno R1, R2, R3, R4, R5, R6, R7 y R10: 50 dB(A) R8 y R9: Menor valor entre : <ul style="list-style-type: none">- Ruido de fondo + 10 dB(A)- 50 dB(A)

2.14 Croquis de mediciones



Figura 1. Puntos de medición. Fuente Imagen: Google Earth.

3 RESULTADOS

R1		
minuto	Leq día	Leq noche
1	67.4	53.7
2	66.9	55.9
3	65.1	62.0
4	63.9	56.0
5	66.6	52.5
6	66.6	52.5
7	64.1	60.3
8	65.5	52.1
9	68.0	61.0
LeqProm	66.2	57.8

R2		
minuto	Leq día	Leq noche
1	59.9	53.8
2	55.7	54.4
3	63.4	53.3
4	61.3	53.4
5	63.2	60.3
6	63.2	60.3
7	60.0	56.5
8	60.5	51.7
9	63.9	57.9
LeqProm	61.8	56.8

R3		
minuto	Leq día	Leq noche
1	58.0	61.2
2	58.8	55.7
3	61.1	59.6
4	58.9	54.7
5	60.8	63.3
6	60.8	63.3
7	64.1	61.2
8	65.9	55.2
9	65.7	54.6
LeqProm	62.5	60.1

R4		
minuto	Leq día	Leq noche
1	60.5	66.8
2	62.2	56.4
3	65.2	54.4
4	66.8	54.6
5	60.9	63.3
6	60.9	63.3
7	61.7	67.7
8	62.2	62.5
9	63.0	64.4
LeqProm	63.1	63.5

R5		
minuto	Leq día	Leq noche
1	64.7	55.8
2	64.6	55.5
3	67.7	55.8
4	63.9	56.4
5	65.5	55.6
6	65.5	55.6
7	63.3	55.9
8	64.2	56.5
9	60.8	54.7
LeqProm	64.8	55.8

R6		
minuto	Leq día	Leq noche
1	54.4	55.7
2	54.1	55.5
3	56.0	55.0
4	54.6	51.1
5	55.8	55.5
6	55.8	55.5
7	57.0	54.0
8	56.4	55.6
9	54.5	58.4
LeqProm	55.5	55.5

R7		
minuto	Leq _{dia}	Leq _{noche}
1	59.1	48.1
2	51.8	51.5
3	59.3	49.4
4	55.0	48.4
5	55.9	49.3
6	55.9	49.3
7	53.7	48.2
8	57.5	47.8
9	57.7	51.3
LeqProm	56.8	49.5

R8		
minuto	Leq _{dia}	Leq _{noche}
1	68.2	67.7
2	76.4	73.5
3	74.3	79.7
4	70.6	71.0
5	75.3	44.2
6	75.3	44.2
7	74.2	75.2
8	74.1	77.1
9	70.9	55.4
LeqProm	73.9	73.9

R9		
minuto	Leq _{dia}	Leq _{noche}
1	43.1	48.1
2	55.1	51.5
3	42.7	49.4
4	42.2	48.4
5	43.3	49.3
6	43.3	49.3
7	43.1	48.2
8	42.1	47.8
9	42.2	51.3
LeqProm	47.2	49.5

R10		
minuto	Leq _{dia}	Leq _{noche}
1	72.4	59.7
2	73.9	63.7
3	71.8	71.9
4	75.3	69.7
5	72.8	70.1
6	72.8	70.1
7	72.1	75.1
8	73.3	68.8
9	71.9	69.9
LeqProm	73.1	70.4

Tabla 1. Resultados obtenidos en periodo diurno y nocturno.

4 ANÁLISIS DE RESULTADOS

Para todos los puntos de medición, exceptuando el punto R9, el ruido producido por el tráfico constante de vehículos pesados por la carretera colindante a ellos, influyó durante las mediciones.

Cabe mencionar que no fue posible medir el ruido de fondo, pues no fue posible parar las faenas de la planta. También, según fuimos informados, las faenas de la planta son continuas y no varían según el turno (Diurno/Nocturno).

Por estas razones, se tomó la determinación, tanto para periodo diurno como nocturno, de medir Nivel de Presión Sonora Continuo Equivalente (Leq) durante un periodo de 18 minutos, con resolución de 1 segundo por muestra, con el fin de filtrar el paso de vehículos al procesar los datos. Para ejemplificar lo anterior, mostraremos el análisis del punto R1.

Como se puede apreciar en el gráfico mostrado en la Figura 2, correspondiente al histograma del Leq medido en periodo nocturno del punto R1, es posible discriminar el ruido generado por la planta de eventos sonoros ajenos tales como el paso de vehículos. Con este procedimiento podemos obtener con certeza el nivel de inmisión producido por la planta en el punto de medición, ilustrado por la línea roja del gráfico “Leq noche, vehículos filtrados, 51.5 dB(A)”.

Basándonos en el criterio anteriormente expuesto, que indica que el funcionamiento de la planta es igual para horario diurno y nocturno, asignaremos los niveles obtenidos en horario nocturno, luego de filtrar el tráfico vehicular, como el ruido característico de la planta.

Para el periodo diurno, todas las muestras están por sobre el nivel que demarca el ruido característico de la planta en el punto de medición indicado, por lo que no es posible discriminar el ruido producido por la planta del ruido producido por fuentes ajenas a ella, haciendo que las mediciones efectuadas durante este periodo no sean válidas para este estudio.

Sin embargo, bajo el mismo criterio, el ruido característico de la planta puede ser evaluado tanto para periodo diurno como nocturno.

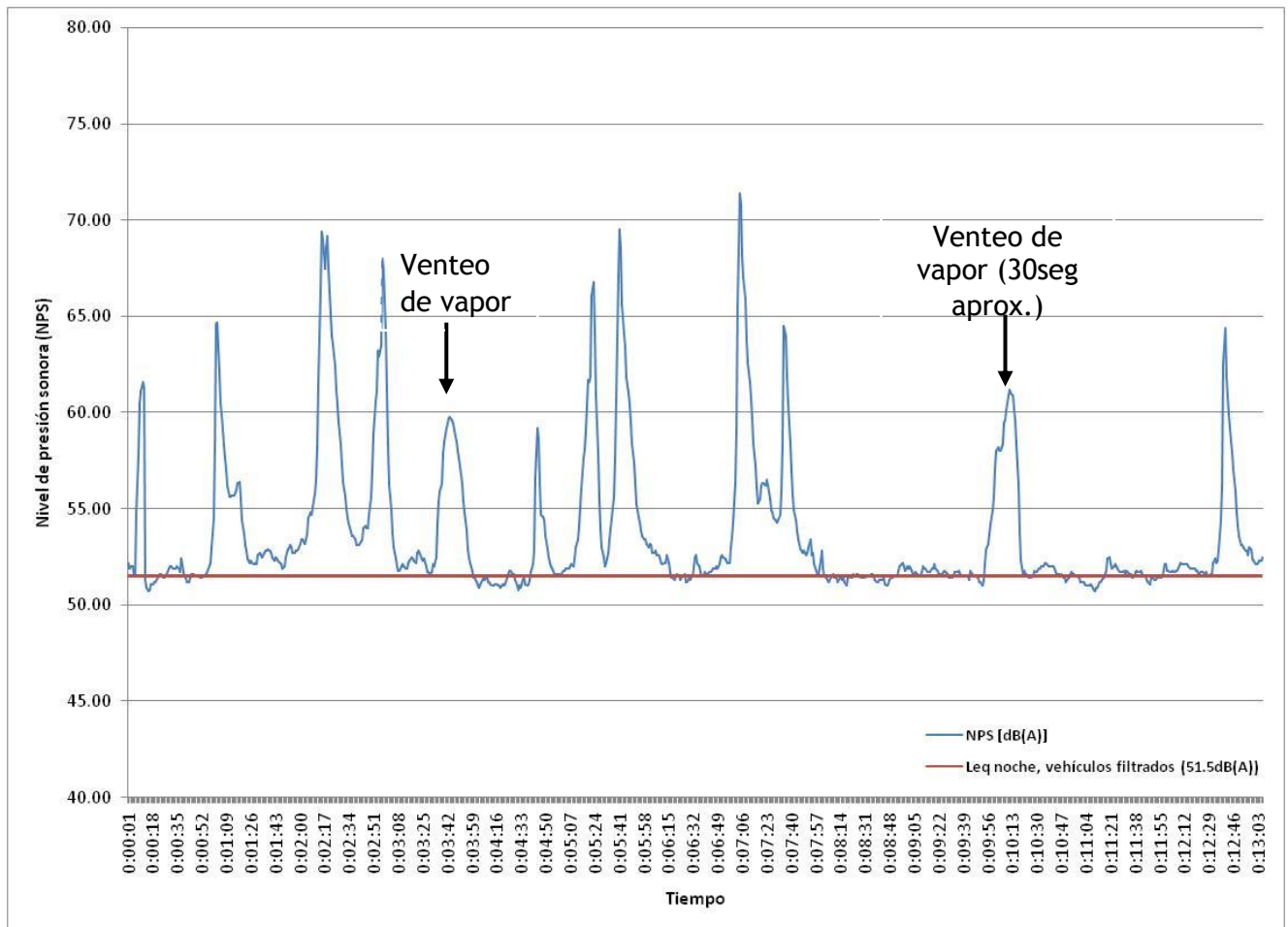


Figura 2. Histograma de medición nocturna, punto R1.

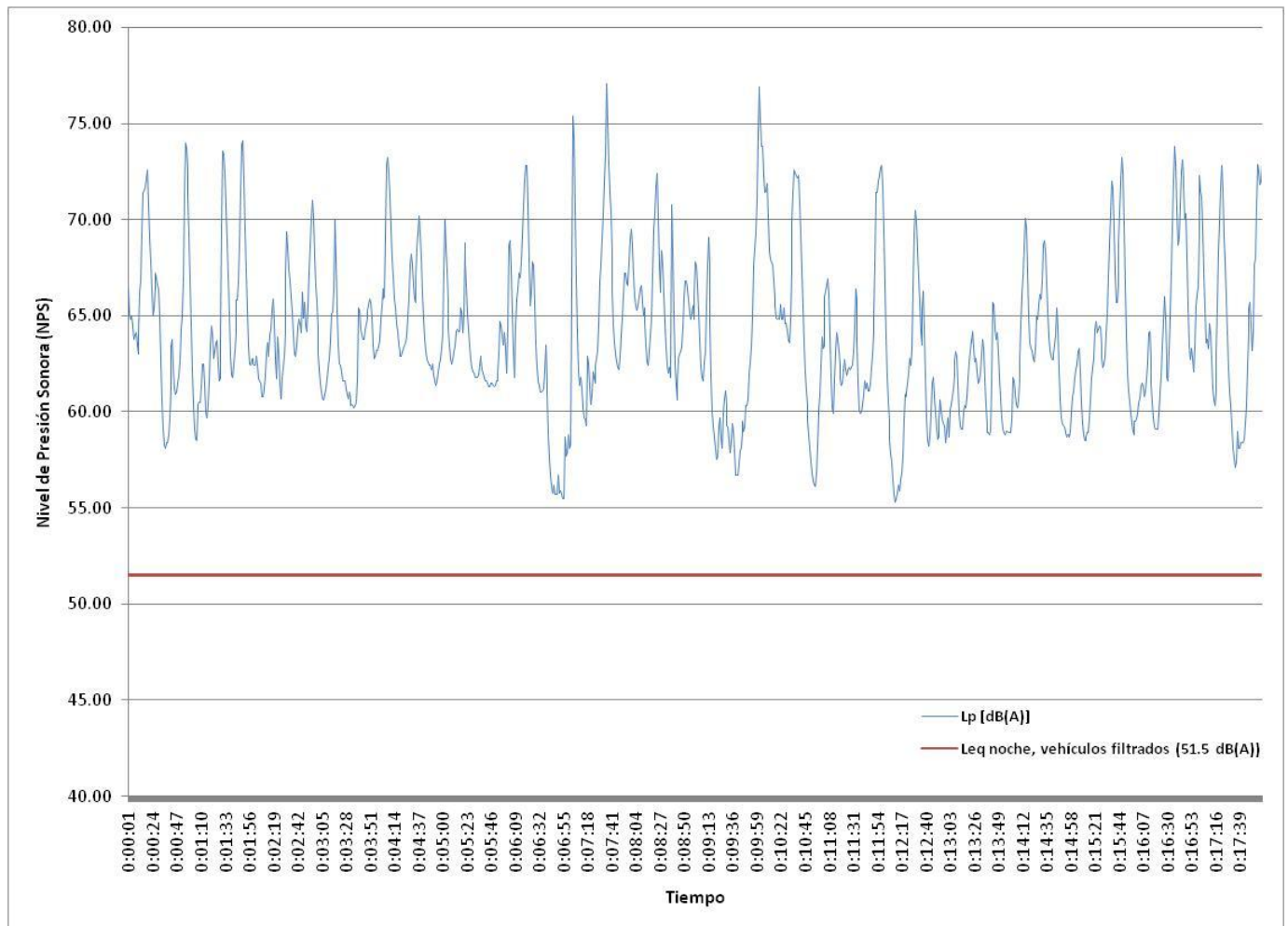


Figura 3. Histograma de medición diaria, punto R1

5 EVALUACIÓN DE LOS RESULTADOS

A continuación, se presenta un cuadro resumen con los niveles corregidos por cada punto de medición y su evaluación según el D.S. N° 38/2011 del MMA

EVALUACIÓN DE RUIDO SEGÚN DECRETO SUPREMO N° 38/11 DEL MMA, PERIODO DIURNO					
Area de Medición	Tipo Zona	Máximo NPC permitido dB(A)	Ruido de fondo	Leqprom dB(A)	Evaluación
R1	III	65	--	52	Cumple
R2	III	65	--	52	Cumple
R3	III	65	--	54	Cumple
R4	III	65	--	54	Cumple
R5	III	65	--	54	Cumple
R6	III	65	--	52	Cumple
R7	III	65	--	48	Cumple
R8	Rural	65*	--	42	Cumple
R9	Rural	65*	--	48	Cumple
R10	III	65	--	45	Cumple

Tabla 2. Cuadro resumen de evaluación, periodo diurno

EVALUACIÓN DE RUIDO SEGÚN DECRETO SUPREMO N° 38/11 DEL MMA, PERIODO NOCTURNO					
Área de Medición	Tipo Zona	Máximo NPC permitido dB(A)	Ruido de fondo	Leqprom dB(A)	Evaluación
R1	III	50	--	52	No Cumple
R2	III	50	--	52	No Cumple
R3	III	50	--	54	No Cumple
R4	III	50	--	54	No Cumple
R5	III	50	--	54	No Cumple
R6	III	50	--	52	No Cumple
R7	III	50	--	48	Cumple
R8	Rural	50*	--	42	Cumple
R9	Rural	50*	--	48	Cumple
R10	III	50	--	45	Cumple

Tabla 3. Cuadro resumen de evaluación, periodo nocturno

* No hay medición de ruido de fondo.

6 CONCLUSIONES

Durante las mediciones efectuadas en horario diurno, se pudo percibir que el tráfico vehicular enmascaraba el ruido generado por la planta.

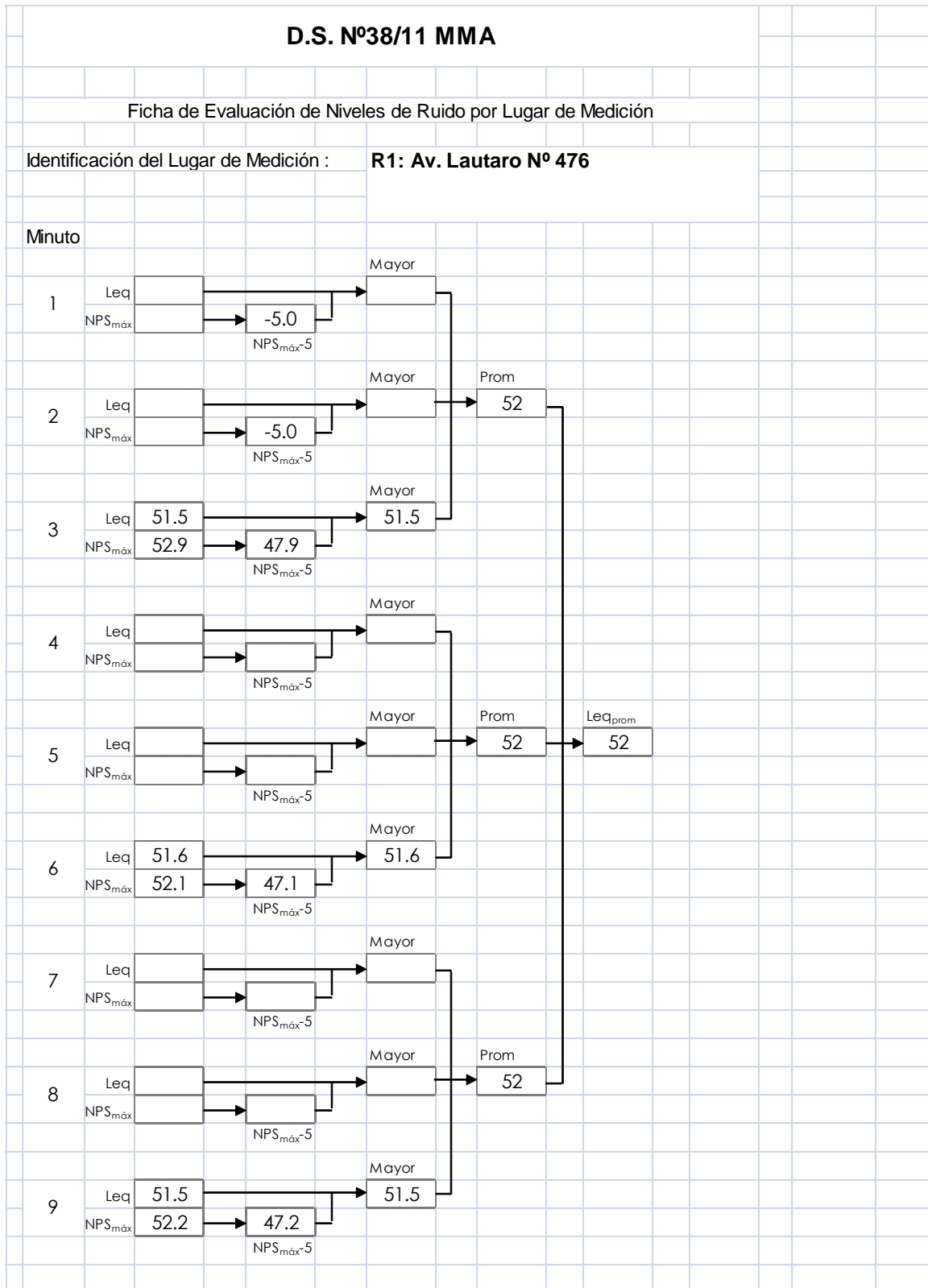
Se pudo obtener el ruido característico de la planta al filtrar el ruido de tráfico vehicular de las mediciones efectuadas en horario nocturno.

Puesto que la planta funciona de igual manera para los periodos diurno y nocturno, se evaluó el nivel obtenido de noche para ambos periodos.

Para el periodo diurno, todos los puntos cumplen con el D.S. N° 38/ 2011 del MMA.

Para el periodo nocturno, 4 de 10 puntos cumplen con el D.S. N° 38/2011 del MMA con una desviación máxima de 4 dB en el punto de evaluación R4. Esta evaluación se basó en el valor de Leq Promedio, sin considerar la corrección por ruido de fondo, el que no fue posible medir en los puntos receptores debido al régimen continuo de operación de la planta.

7 FICHAS DE EVALUACIÓN

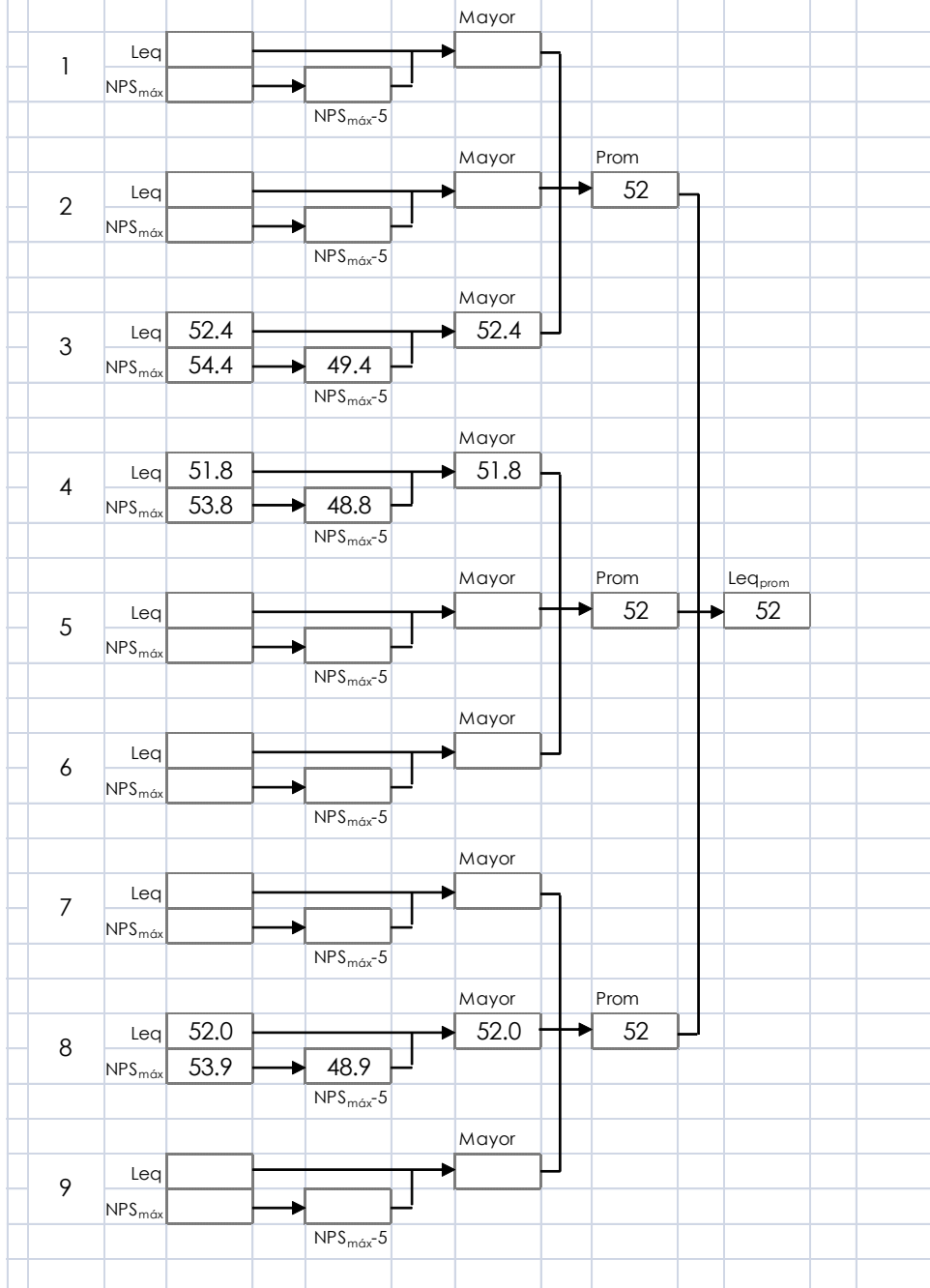


D.S. Nº38/11 MMA

Ficha de Evaluación de Niveles de Ruido por Lugar de Medición

Identificación del Lugar de Medición : **R2: Los Lagos Nº 58**

Minuto

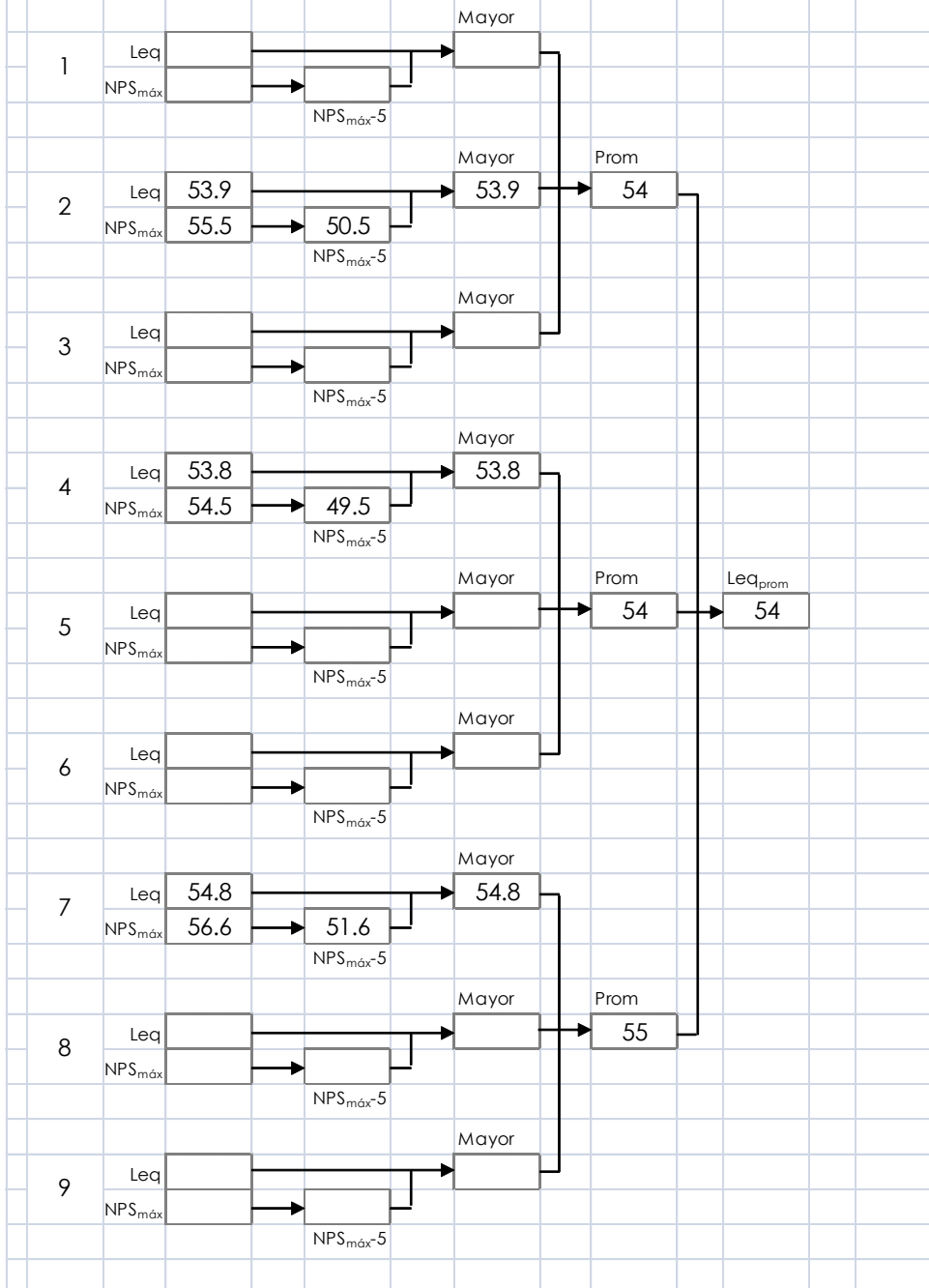


D.S. Nº38/11 MMA

Ficha de Evaluación de Niveles de Ruido por Lugar de Medición

Identificación del Lugar de Medición : **R3: Av. Lautaro Nº 33**

Minuto

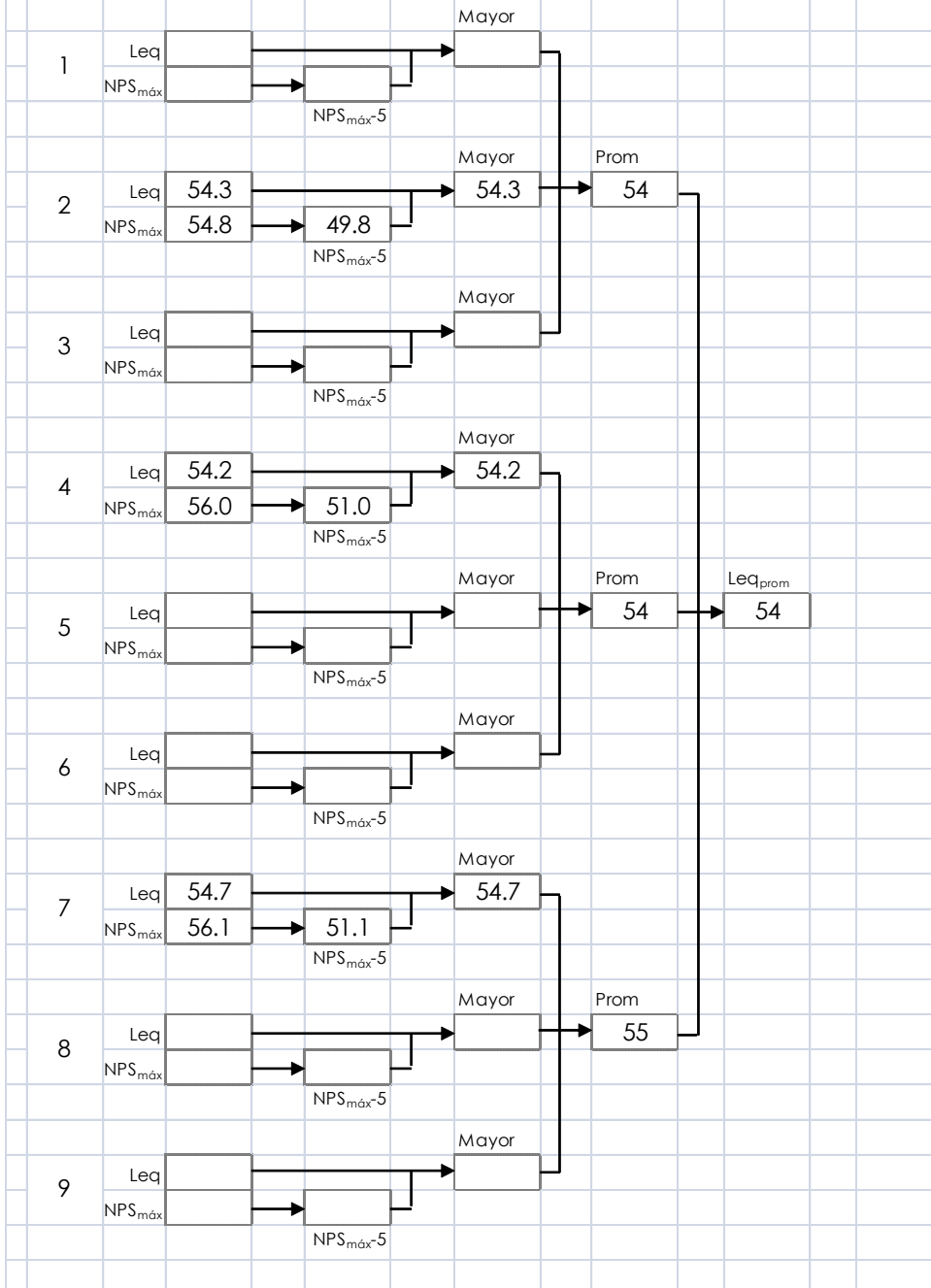


D.S. Nº38/11 MMA

Ficha de Evaluación de Niveles de Ruido por Lugar de Medición

Identificación del Lugar de Medición : **R4: Av. Lautaro Nº 17**

Minuto

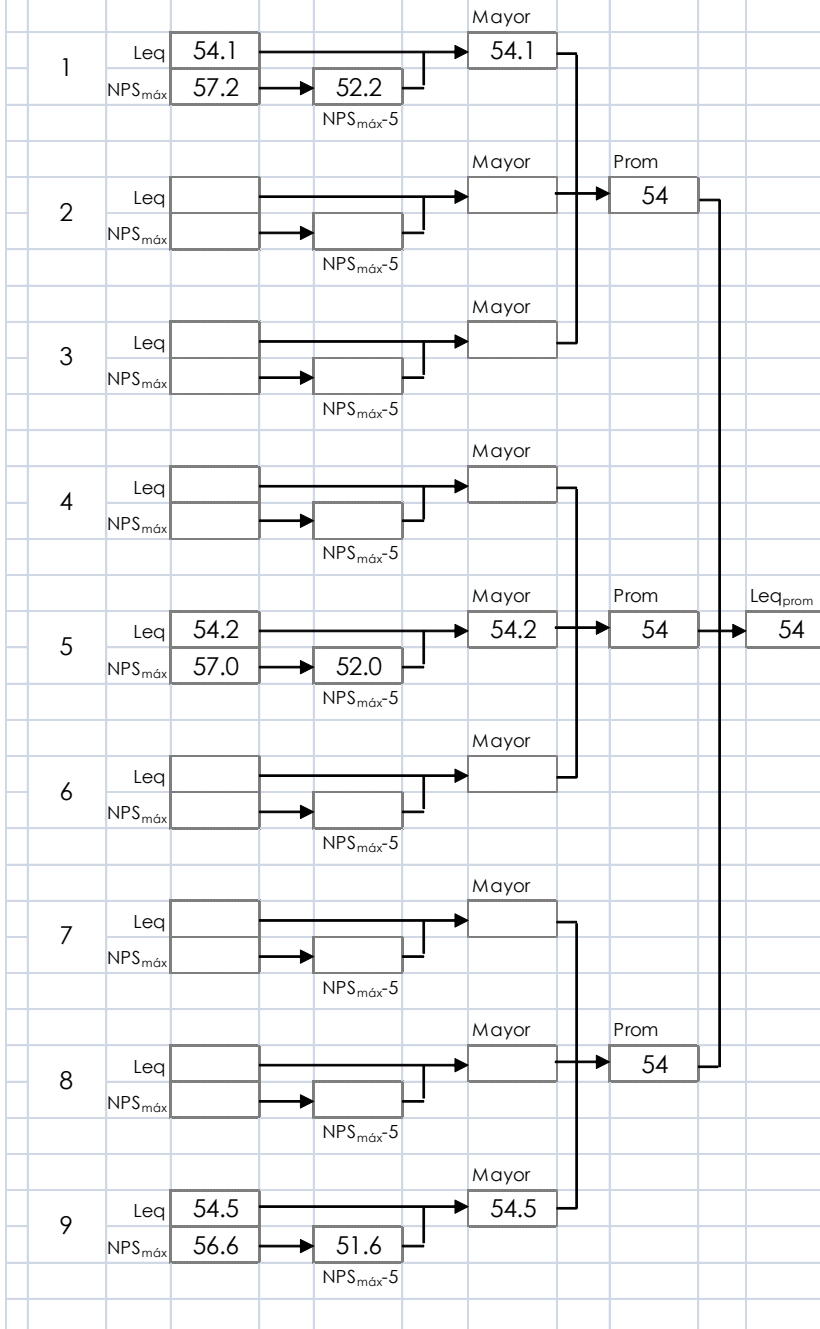


D.S. N°38/11 MMA

Ficha de Evaluación de Niveles de Ruido por Lugar de Medición

Identificación del Lugar de Medición : **R5: Av. Lautaro N° 100**

Minuto

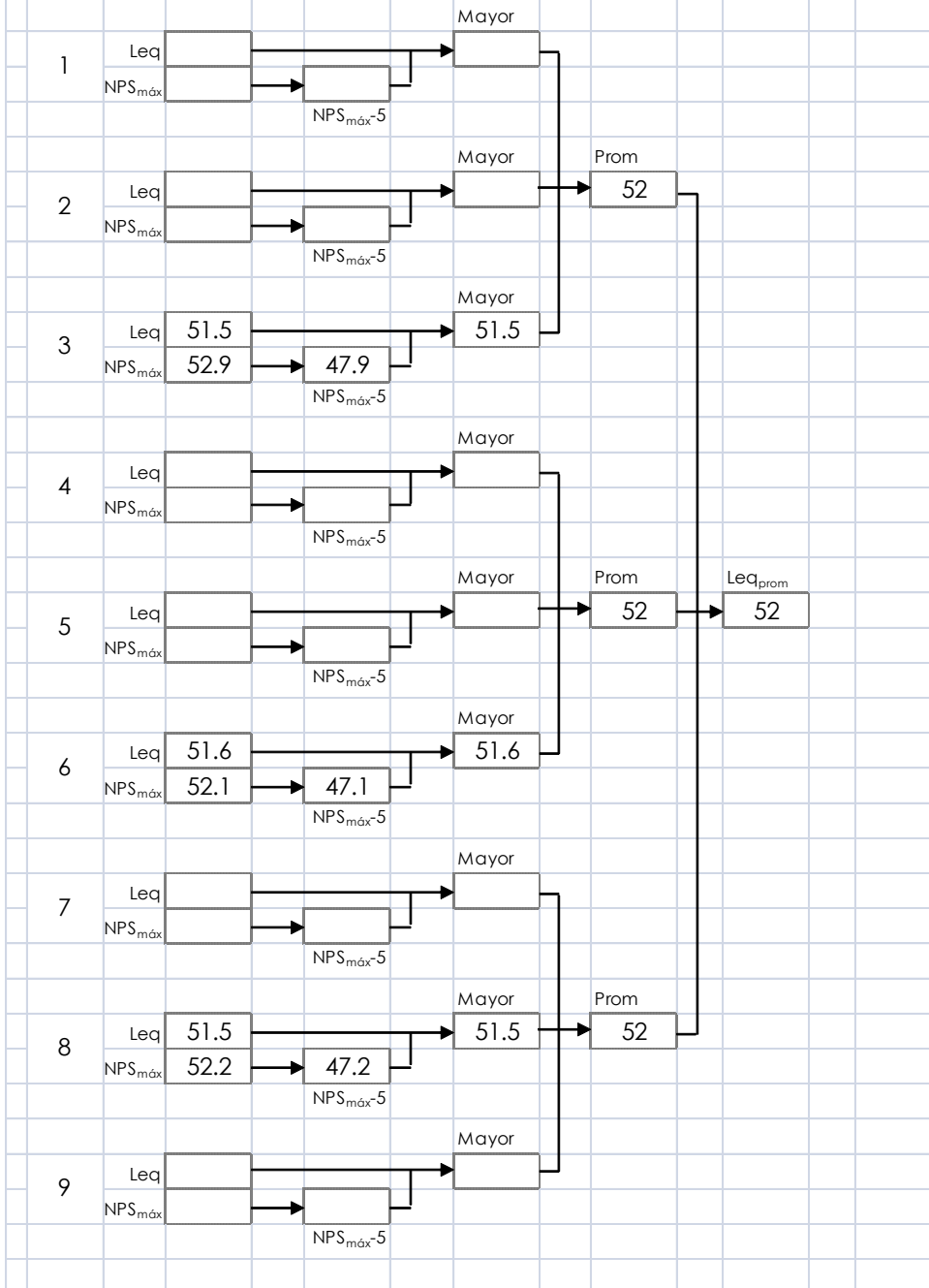


D.S. Nº38/11 MMA

Ficha de Evaluación de Niveles de Ruido por Lugar de Medición

Identificación del Lugar de Medición : **R6: Las Araucarias Nº 1**

Minuto

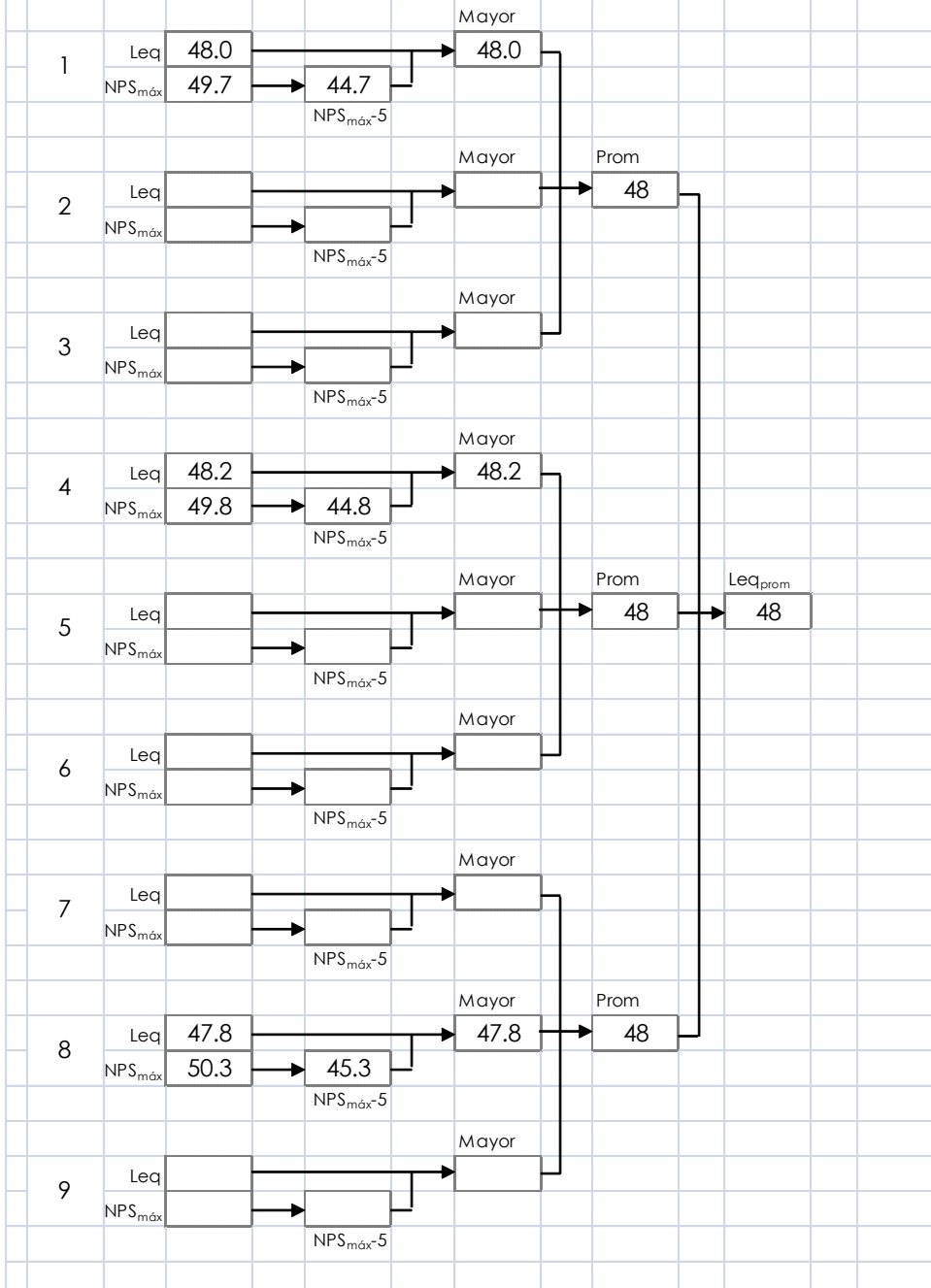


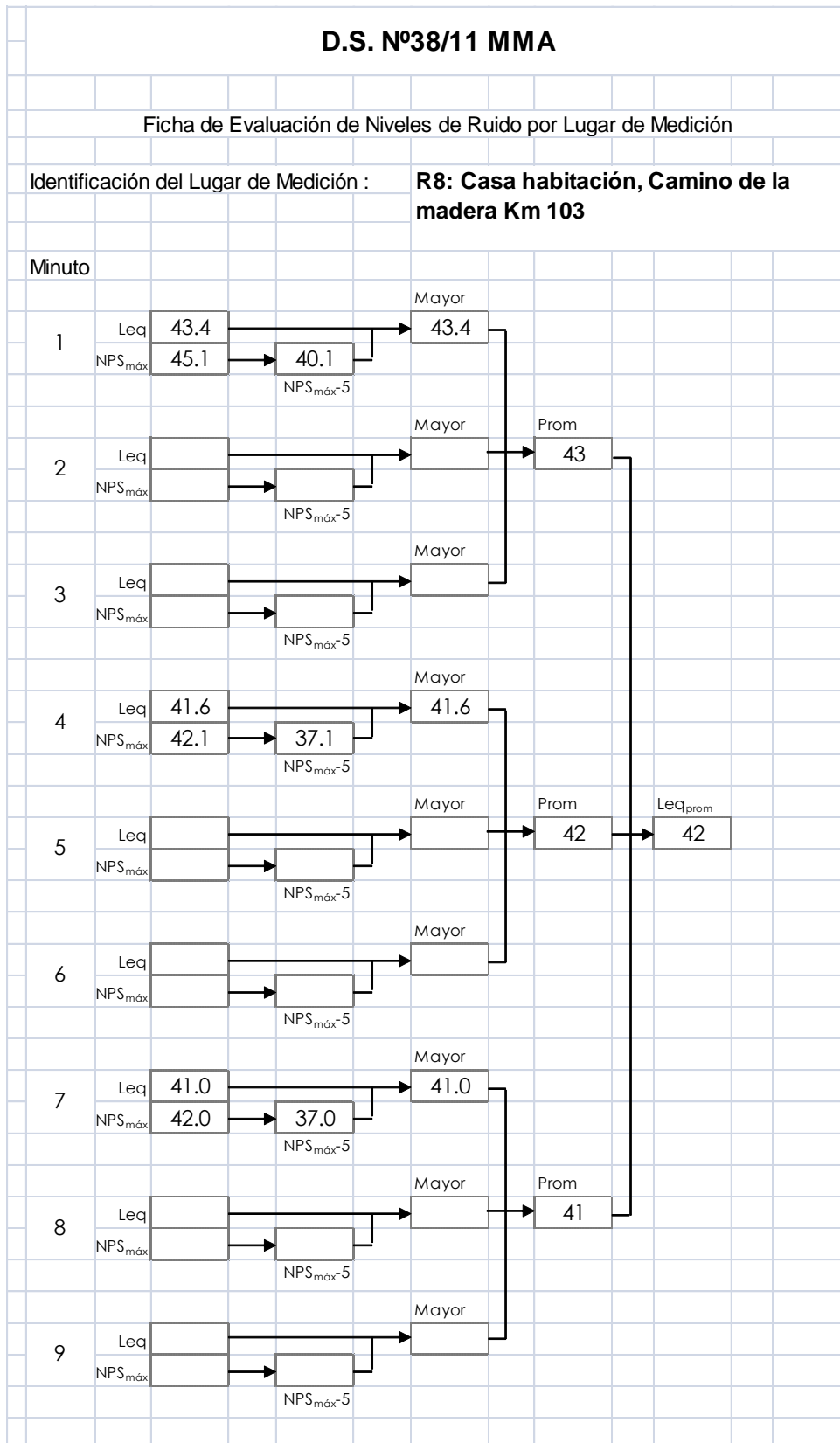
D.S. Nº38/11 MMA

Ficha de Evaluación de Niveles de Ruido por Lugar de Medición

Identificación del Lugar de Medición : **R7: Casa habitación, Camino de la madera Km 102**

Minuto



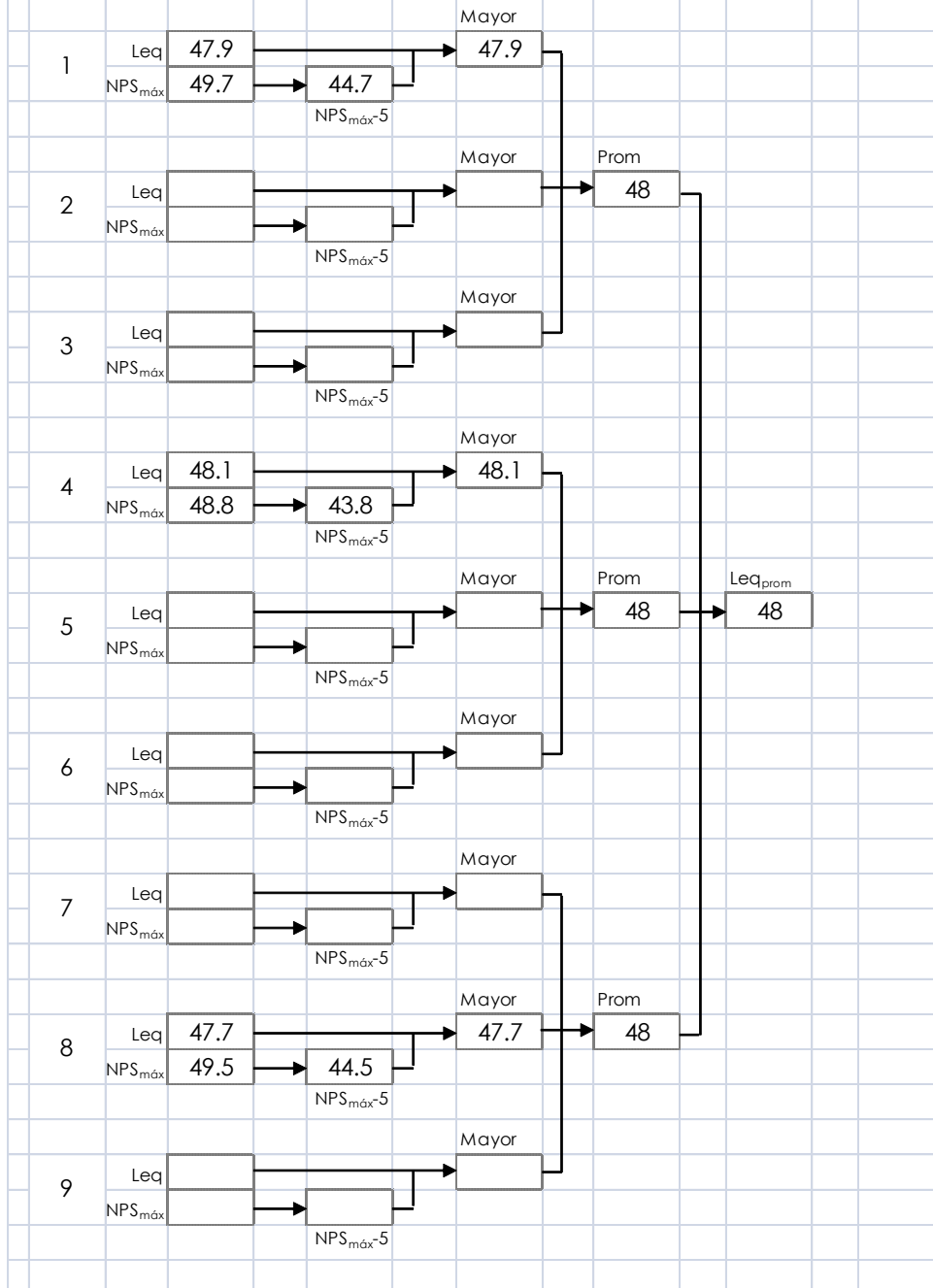


D.S. Nº38/11 MMA

Ficha de Evaluación de Niveles de Ruido por Lugar de Medición

Identificación del Lugar de Medición : **R9: Casa habitación, Fundo Santa Rosa, Camino a Maintenrehue**

Minuto

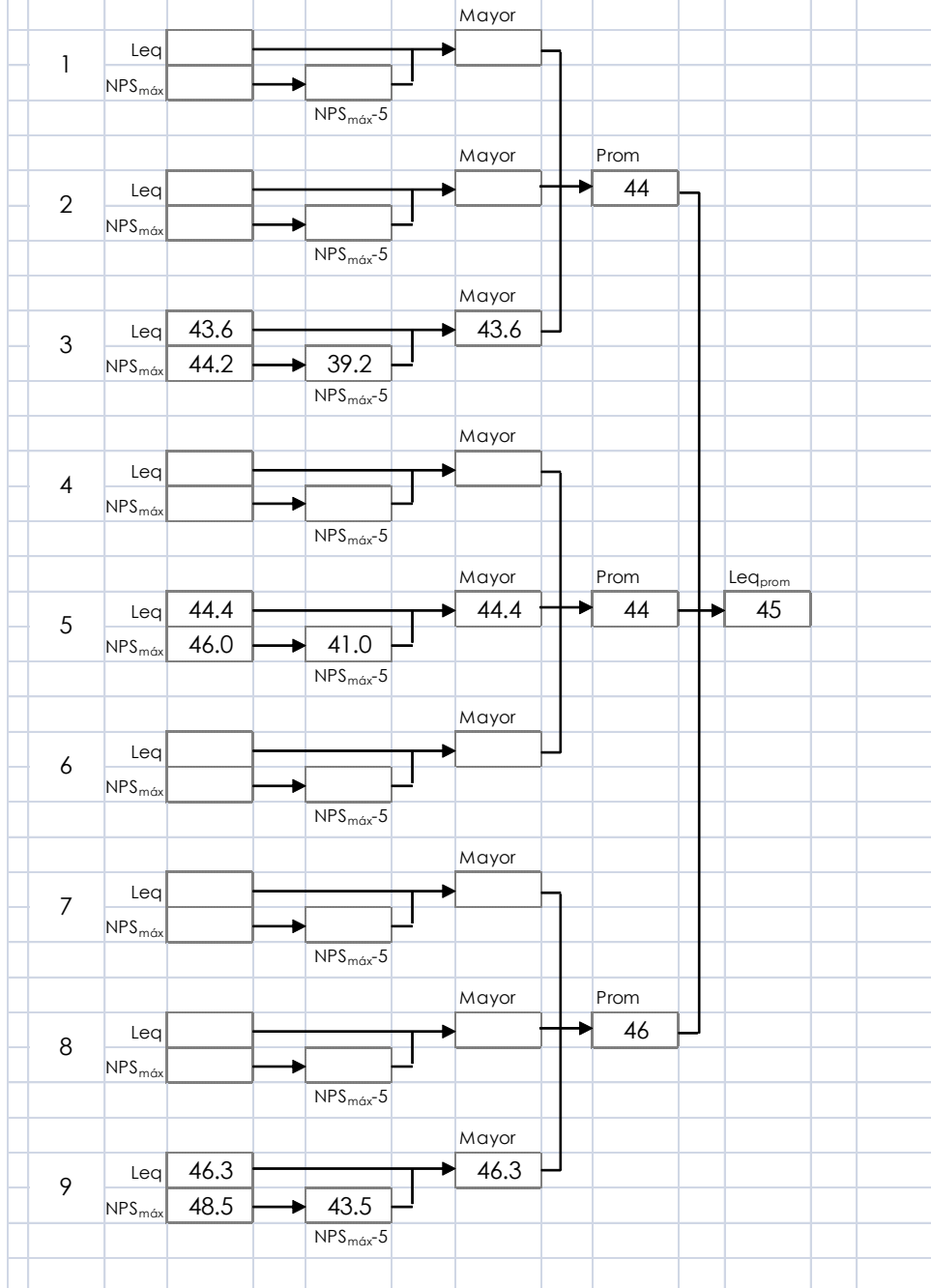


D.S. Nº38/11 MMA

Ficha de Evaluación de Niveles de Ruido por Lugar de Medición

Identificación del Lugar de Medición : **R10: Av. Julio Hemmelmann 188**

Minuto



8 CERTIFICADO DE CALIBRACIÓN

ISO 17025: 2005, ANSI/NCSL Z540:1994 Part 1
ACCREDITED by NVLAP (an ILAC MRA signatory)

NVLAP Lab Code: 200625-0

Calibration Certificate No.30100

LIMITED USE

Instrument:	Sound Level Meter	Date Calibrated:	11/22/2013	Cal Due:	11/22/2015
Model:	SoundPro SE_DL2	Status:	Received	Sent	
Manufacturer:	Quest	In tolerance:			
Serial number:	BHI110009	Out of tolerance:	X	X	
Tested with:	Microphone QE7052 s/n 35621 Preamplifier s/n 0110 4092	See comments:	X		
Type (class):	2	Contains non-accredited tests:	___ Yes <input checked="" type="checkbox"/> No		
Customer:	Veronica Wulf Perez Serv. de Ing. Acustica EIRL	Calibration service:	___ Basic <input checked="" type="checkbox"/> Standard		
Tel/Fax:		Address:	Av. Larrain 6642 of.302 La Reina, Santiago, Chile		

Tested in accordance with the following procedures and standards:
 Calibration of Sound Level Meters, Scantek Inc., Rev. 6/22/2012
 SLM & Dosimeters – Acoustical Tests, Scantek Inc., Rev. 7/6/2011

Instrumentation used for calibration: Nor-1504 Norsonic Test System:

Instrument - Manufacturer	Description	S/N	Cal. Date	Traceability evidence	
				Cal. Lab / Accreditation	Cal. Due
483B-Norsonic	SME Cal Unit	31052	Oct 7, 2013	Scantek, Inc./ NVLAP	Oct 7, 2014
DS-360-SRS	Function Generator	33584	Sep 30, 2013	ACR Env./ AZLA	Sep 30, 2015
34401A-Agilent Technologies	Digital Voltmeter	US36120731	Sep 30, 2013	ACR Env. / A2LA	Sep 30, 2014
HM30-Thommen	Meteo Station	1040170/39633	Sep 30, 2013	ACR Env./ AZLA	Sep 30, 2014
PC Program 1019 Norsonic	Calibration software	v.5.2	Validated Mar 2011	Scantek, Inc.	-
1251-Norsonic	Calibrator	30878	Nov 8, 2013	Scantek, Inc./ NVLAP	Nov 8, 2014

Instrumentation and test results are traceable to SI (International System of Units) through standards maintained by NIST (USA) and NPL (UK).

Environmental conditions:

Temperature (°C)	Barometric pressure (kPa)	Relative Humidity (%)
22.8 °C	100.21 kPa	51.1 %RH

Calibrated by:	Lydon Dawkins	Authorized signatory:	Mariana Buzduga
Signature		Signature	
Date	11/22/2013	Date	11/25/2013

Calibration Certificates or Test Reports shall not be reproduced, except in full, without written approval of the laboratory.
 This Calibration Certificate or Test Reports shall not be used to claim product certification, approval or endorsement by NVLAP, NIST, or any agency of the federal government.
 Document stored Z:\Calibration Lab\SLM 2013\QSproSE2_BHI110009_M1.doc Page 1 of 2