

REPORTE TÉCNICO DECRETO SUPREMO N°38/11 DEL MINISTERIO DEL MEDIO AMBIENTE

Establece Norma de Emisión de Ruidos Generados por Fuentes que Indica

FICHA DE INFORMACIÓN DE MEDICIÓN DE RUIDO

IDENTIFICACIÓN DE LA FUENTE EMISORA DE RUIDO

Nombre o razón social	Comercial Clot EIRL		
RUT	998410195		
Dirección	Fundo Santa Inés Lote 16 A2-1		
Comuna	Maule		
Nombre de Zona de emplazamiento (según IPT vigente)	Zona Rural		
Datum	WGS84	Huso	19 H
Coordenada Norte	6068736	Coordenada Este	258973

CARACTERIZACIÓN DE LA FUENTE EMISORA DE RUIDO

Actividad Productiva	<input type="checkbox"/> Industrial	<input type="checkbox"/> Agrícola	<input type="checkbox"/> Extracción	<input checked="" type="checkbox"/> Otro
Actividad Comercial	<input type="checkbox"/> Restaurant	<input type="checkbox"/> Taller Mecánico	<input type="checkbox"/> Local Comercial	<input type="checkbox"/> Otro
Actividad Esparcimiento	<input type="checkbox"/> Discoteca	<input type="checkbox"/> Recinto Deportivo	<input type="checkbox"/> Cultura	<input type="checkbox"/> Otro
Actividad de Servicio	<input type="checkbox"/> Religioso	<input type="checkbox"/> Salud	<input type="checkbox"/> Comunitario	<input type="checkbox"/> Otro
Infraestructura Transporte	<input type="checkbox"/> Terminal	<input type="checkbox"/> Taller de Transporte	<input type="checkbox"/> Estación Intermedia	<input type="checkbox"/> Otro
Infraestructura Sanitaria	<input type="checkbox"/> Planta de Tratamiento	<input type="checkbox"/> Relleno Sanitario	<input type="checkbox"/> Instalación de	<input type="checkbox"/> Otro
Infraestructura Energética	<input type="checkbox"/> Generadora	<input type="checkbox"/> Distribución Eléctrica	<input type="checkbox"/> Comunicaciones	<input type="checkbox"/> Otro
Faena Constructiva	<input type="checkbox"/> Construcción	<input type="checkbox"/> Demolición	<input type="checkbox"/> Reparación	<input type="checkbox"/> Otro
Otro (Especificar)	Aserradero			

INSTRUMENTAL DE MEDICIÓN

Identificación sonómetro					
Marca	CIRRUS	Modelo	CR:162B	N° serie	G066129
Fecha de emisión Certificado de Calibración	01-04-2015				
Número de Certificado de Calibración	SON20150015				
Identificación calibrador					
Marca	CIRRUS	Modelo	CR:514	N° serie	64905
Fecha de emisión Certificado de Calibración	21-11-2014				
Número de Certificado de Calibración	64905				
Ponderación en frecuencia	A		Ponderación temporal	LENTO	
Verificación de Calibración en Terreno	<input checked="" type="checkbox"/> Si		<input type="checkbox"/> No		
<i>Se deberá adjuntar Certificado de Calibración Periódica Vigente para ambos instrumentos.</i>					

REPORTE TÉCNICO DECRETO SUPREMO N°38/11 DEL MINISTERIO DEL MEDIO AMBIENTE

Establece Norma de Emisión de Ruidos Generados por Fuentes que Indica

FICHA DE INFORMACIÓN DE MEDICIÓN DE RUIDO

IDENTIFICACIÓN DE LA FUENTE EMISORA DE RUIDO

Receptor N°	R1			
Calle	Camino a Callejones Km 1, sector Chacarillas			
Número	1279			
Comuna	Maule			
Datum	WGS 84	Huso	19H	
Coordenada Norte	6068673	Coordenada Este	258911	
Nombre de Zona de emplazamiento (según IPT vigente)	Zona Rural			
N° de Certificado de Informaciones Previas*	-			
Zonificación DS N° 38/11 MMA	<input type="checkbox"/> I	<input type="checkbox"/> II	<input type="checkbox"/> III	<input checked="" type="checkbox"/> IV Rural

* Adjuntar Certificado de Informaciones Previas (Si corresponde, según consideraciones de Art. 8°, D.S. N° 38/11 MMA)

IDENTIFICACIÓN DE LA FUENTE EMISORA DE RUIDO

Fecha medición	19-10-2016			
Hora inicio medición	13:08			
Hora término medición	14:00			
Periodo de medición	<input checked="" type="checkbox"/> 7:00 a 21:00 h	<input type="checkbox"/> 21:00 a 7:00 h		
Lugar de medición	<input type="checkbox"/> Medición Interna	<input checked="" type="checkbox"/> Medición Externa		
Descripción del lugar de medición	Patio sector piscina domicilio denunciante			
Condiciones de ventana (en caso de medición interna)	<input type="checkbox"/> Ventana Abierta	<input type="checkbox"/> Ventana Cerrada		
Identificación ruido de fondo	Tráfico vehicular por ruta 5 sur, interacción viento con follaje, aves silvestres e insector			
Temperatura [°C]	-	Humedad [%]	-	Velocidad de viento [m/s]

Nombre y firma profesional de terreno o Inspector Ambiental (IA)			
Institución, Empresa o Entidad Técnica de Fiscalización Ambiental (ETFA)			

Nota:

- Se deberá imprimir y completar esta página para cada receptor evaluado.
- Se podrán incluir fotografías del punto donde se ubique el sonómetro para la realización de la medición.
- Los datos de Temperatura, Humedad Relativa y Velocidad de viento, corresponderá para mediciones realizadas en el exterior.

FICHA DE INFORMACIÓN DE MEDICIÓN DE RUIDO

Croquis

Imagen Satelital



Origen de la imagen Satelital

Google Earth

Escala de la imagen Satelital

1:73

LEYENDA DE CROQUIS O IMAGEN UTILIZADA

Datum		WGS84		Huso		19H	
Fuentes				Receptores			
Símbolo	Nombre	Coordenadas		Símbolo	Nombre	Coordenadas	
👤	R1	N	6068673	🌲	Aserradero	N	6068736
		E	258911			E	258973
		N				N	
		E				E	
		N				N	
		E				E	
		N				N	
		E				E	

Se podrán adjuntar fotografías, considerando como máximo una (1) por fuente y dos (2) por lugar de medición.

REPORTE TÉCNICO DECRETO SUPREMO N°38/11 DEL MINISTERIO DEL MEDIO AMBIENTE

Establece Norma de Emisión de Ruidos Generados por Fuentes que Indica

FICHA DE INFORMACIÓN DE MEDICIÓN DE RUIDO

REGISTRO DE MEDICIÓN DE RUIDO DE FUENTE EMISORA

Identificación Receptor N°	R1
<input type="checkbox"/> Medición Interna (tres puntos)	<input checked="" type="checkbox"/> Medición externa (un punto)

	NPSeq		NPSmin		NPSmáx
Punto 1	58	→	52	→	61,2
	54	→	49,9	→	58,1
	53,5	→	50,6	→	60,8

	NPSeq		NPSmin		NPSmáx
Punto 2		→		→	
		→		→	
		→		→	

	NPSeq		NPSmin		NPSmáx
Punto 3		→		→	
		→		→	
		→		→	

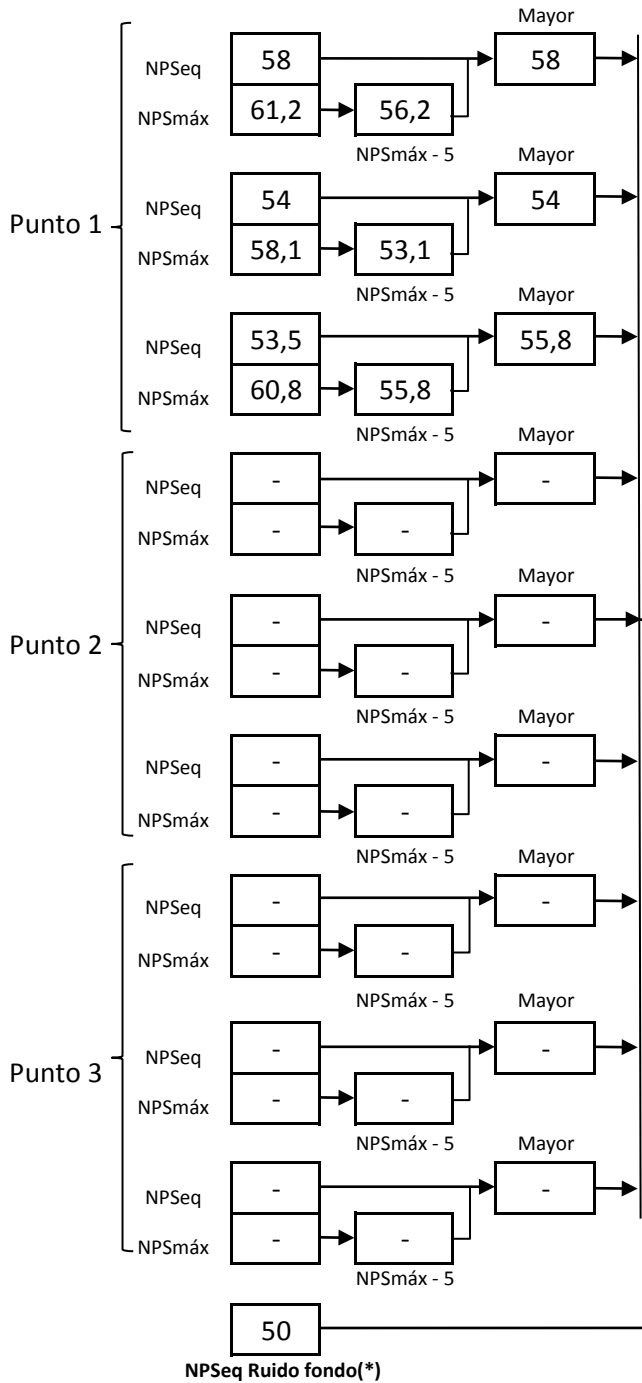
REGISTRO DE RUIDO DE FONDO

Ruido de fondo afecta la medición	<input checked="" type="checkbox"/> Si	<input type="checkbox"/> No
Fecha:	19-10-2016	Hora: 13:30

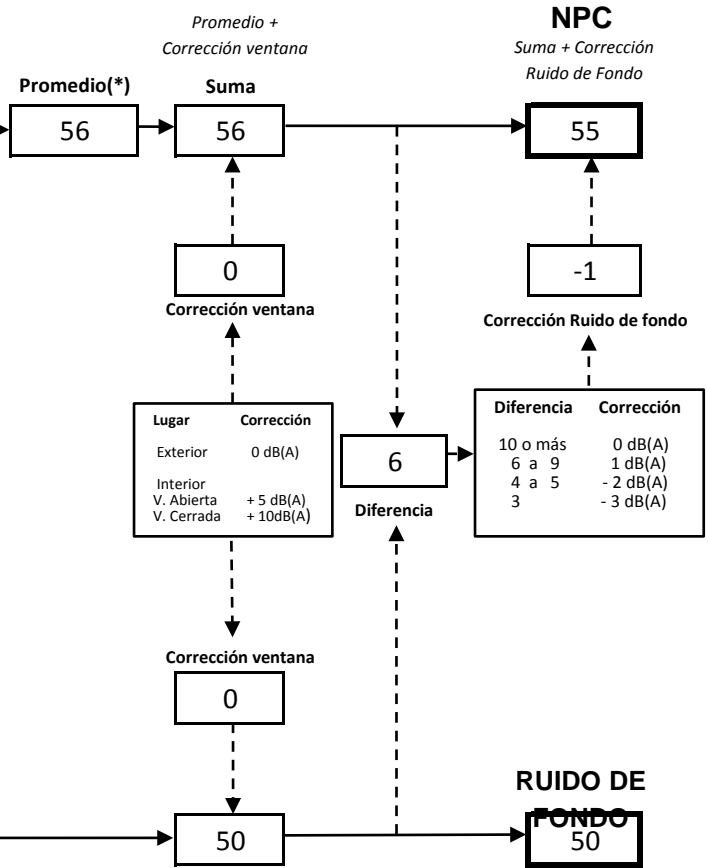
	5'	10'	15'	20'	25'	30'
NPSeq	49,8	50,2				

Observaciones:
El ruido de la fuente de compone de camión en ralentí, alarma de retroceso, pintado de palet con stencill y armado de palet.

FICHA DE EVALUACIÓN DE NIVELES DE RUIDO



Información del Receptor	
Identificación del Receptor N°	R1
Indicar Condiciones	
Medición	Exterior
Ventana	No Aplica
Modelación ISO 9613	
No	



(*) Aproximar a números enteros

