

**REPORTE TÉCNICO DECRETO SUPREMO N°38/11 DEL MINISTERIO DEL MEDIO AMBIENTE**

Establece Norma de Emisión de Ruidos Generados por Fuentes que Indica

**FICHA DE INFORMACIÓN DE MEDICIÓN DE RUIDO**

**IDENTIFICACIÓN DE LA FUENTE EMISORA DE RUIDO**

Nombre o razón social	Inversiones Los Lirios Ltda.		
RUT	76.071.912-9		
Dirección	Camino a Tuniche #2459		
Comuna	Rancagua		
Nombre de Zona de emplazamiento (según IPT vigente)	EX7		
Datum	WGS84	Huso	19H
Coordenada Norte	6.221.976	Coordenada Este	338.479

**CARACTERIZACIÓN DE LA FUENTE EMISORA DE RUIDO**

Actividad Productiva	<input type="checkbox"/> Industrial	<input type="checkbox"/> Agrícola	<input type="checkbox"/> Extracción	<input type="checkbox"/> Otro
Actividad Comercial	<input type="checkbox"/> Restaurant	<input type="checkbox"/> Taller Mecánico	<input type="checkbox"/> Local Comercial	<input type="checkbox"/> Otro
Actividad Esparcimiento	<input checked="" type="checkbox"/> Discoteca	<input type="checkbox"/> Recinto Deportivo	<input type="checkbox"/> Cultura	<input type="checkbox"/> Otro
Actividad de Servicio	<input type="checkbox"/> Religioso	<input type="checkbox"/> Salud	<input type="checkbox"/> Comunitario	<input type="checkbox"/> Otro
Infraestructura Transporte	<input type="checkbox"/> Terminal	<input type="checkbox"/> Taller de Transporte	<input type="checkbox"/> Estación Intermedia	<input type="checkbox"/> Otro
Infraestructura Sanitaria	<input type="checkbox"/> Planta de Tratamiento	<input type="checkbox"/> Relleno Sanitario	<input type="checkbox"/> Instalación de	<input type="checkbox"/> Otro
Infraestructura Energética	<input type="checkbox"/> Generadora	<input type="checkbox"/> Distribución Eléctrica	<input type="checkbox"/> Comunicaciones	<input type="checkbox"/> Otro
Faena Constructiva	<input type="checkbox"/> Construcción	<input type="checkbox"/> Demolición	<input type="checkbox"/> Reparación	<input type="checkbox"/> Otro
Otro (Especificar)				

**INSTRUMENTAL DE MEDICIÓN**

Identificación sonómetro					
Marca	Cirrus	Modelo	CR:162B	N° serie	G066124
Fecha de emisión Certificado de Calibración	30-11-2016				
Número de Certificado de Calibración	SON20160078				
Identificación calibrador					
Marca	Cirrus	Modelo	CR:514	N° serie	64888
Fecha de emisión Certificado de Calibración	28-11-2016				
Número de Certificado de Calibración	CAL20160102				
Ponderación en frecuencia	A		Ponderación temporal	Lento	
Verificación de Calibración en Terreno	<input checked="" type="checkbox"/> Si		<input type="checkbox"/> No		
<i>Se deberá adjuntar Certificado de Calibración Periódica Vigente para ambos instrumentos.</i>					

**REPORTE TÉCNICO DECRETO SUPREMO N°38/11 DEL MINISTERIO DEL MEDIO AMBIENTE**

Establece Norma de Emisión de Ruidos Generados por Fuentes que Indica

**FICHA DE INFORMACIÓN DE MEDICIÓN DE RUIDO**


**IDENTIFICACIÓN DE LA FUENTE EMISORA DE RUIDO**

Receptor N°	R1			
Calle	Camino a Tuniche			
Número	2751-1			
Comuna	Rancagua			
Datum	WGS84	Huso	19H	
Coordenada Norte	6.221.994	Coordenada Este	338.434	
Nombre de Zona de emplazamiento (según IPT vigente)	EX7			
N° de Certificado de Informaciones Previas*				
Zonificación DS N° 38/11 MMA	<input type="checkbox"/> I	<input checked="" type="checkbox"/> II	<input type="checkbox"/> III	<input type="checkbox"/> IV <input type="checkbox"/> Rural

\* Adjuntar Certificado de Informaciones Previas (Si corresponde, según consideraciones de Art. 8°, D.S. N° 38/11 MMA)

**IDENTIFICACIÓN DE LA FUENTE EMISORA DE RUIDO**

Fecha medición	29-01-2017			
Hora inicio medición	2:08			
Hora término medición	2:12			
Periodo de medición	<input type="checkbox"/> 7:00 a 21:00 h	<input checked="" type="checkbox"/> 21:00 a 7:00 h		
Lugar de medición	<input type="checkbox"/> Medición Interna	<input checked="" type="checkbox"/> Medición Externa		
Descripción del lugar de medición	Patio piscina de vivienda, enfrenteado a fuente de ruido			
Condiciones de ventana (en caso de medición interna)	<input type="checkbox"/> Ventana Abierta	<input type="checkbox"/> Ventana Cerrada		
Identificación ruido de fondo				
Temperatura [°C]	28,5	Humedad [%]	53,3	Velocidad de viento [m/s] 0

Nombre y firma profesional de terreno o Inspector Ambiental (IA)	Matías Tapia	
Institución, Empresa o Entidad Técnica de Fiscalización Ambiental (ETFA)	Superintendencia del Medio Ambiente	

**Nota:**

- Se deberá imprimir y completar esta página para cada receptor evaluado.
- Se podrán incluir fotografías del punto donde se ubique el sonómetro para la realización de la medición.
- Los datos de Temperatura, Humedad Relativa y Velocidad de viento, corresponderá para mediciones realizadas en el exterior.



**REPORTE TÉCNICO DECRETO SUPREMO N°38/11 DEL MINISTERIO DEL MEDIO AMBIENTE**  
Establece Norma de Emisión de Ruidos Generados por Fuentes que Indica

**FICHA DE INFORMACIÓN DE MEDICIÓN DE RUIDO**

**IDENTIFICACIÓN DE LA FUENTE EMISORA DE RUIDO**

Receptor N°	R1'			
Calle	Camino a Tuniche			
Número	2751-1			
Comuna	Rancagua			
Datum	WGS84	Huso	19H	
Coordenada Norte	6.221.994	Coordenada Este	338.434	
Nombre de Zona de emplazamiento (según IPT vigente)	EX7			
N° de Certificado de Informaciones Previas*				
Zonificación DS N° 38/11 MMA	<input type="checkbox"/> I	<input checked="" type="checkbox"/> II	<input type="checkbox"/> III	<input type="checkbox"/> IV <input type="checkbox"/> Rural

\* Adjuntar Certificado de Informaciones Previas (Si corresponde, según consideraciones de Art. 8°, D.S. N° 38/11 MMA)

**IDENTIFICACIÓN DE LA FUENTE EMISORA DE RUIDO**

Fecha medición	29-01-2017			
Hora inicio medición	3:21			
Hora término medición	3:25			
Periodo de medición	<input type="checkbox"/> 7:00 a 21:00 h	<input checked="" type="checkbox"/> 21:00 a 7:00 h		
Lugar de medición	<input type="checkbox"/> Medición Interna	<input checked="" type="checkbox"/> Medición Externa		
Descripción del lugar de medición	Patio piscina de vivienda, enfrente a fuente de ruido			
Condiciones de ventana (en caso de medición interna)	<input type="checkbox"/> Ventana Abierta	<input type="checkbox"/> Ventana Cerrada		
Identificación ruido de fondo				
Temperatura [°C]	28,5	Humedad [%]	53,3	Velocidad de viento [m/s] 0

Nombre y firma profesional de terreno o Inspector Ambiental (IA)	Matías Tapia	
Institución, Empresa o Entidad Técnica de Fiscalización Ambiental (ETFA)	Superintendencia del Medio Ambiente	

**Nota:**

- Se deberá imprimir y completar esta página para cada receptor evaluado.
- Se podrán incluir fotografías del punto donde se ubique el sonómetro para la realización de la medición.
- Los datos de Temperatura, Humedad Relativa y Velocidad de viento, corresponderá para mediciones realizadas en el exterior.



**REPORTE TÉCNICO DECRETO SUPREMO N°38/11 DEL MINISTERIO DEL MEDIO AMBIENTE**  
Establece Norma de Emisión de Ruidos Generados por Fuentes que Indica

**FICHA DE INFORMACIÓN DE MEDICIÓN DE RUIDO**

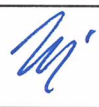
**IDENTIFICACIÓN DE LA FUENTE EMISORA DE RUIDO**

Receptor N°	R2			
Calle	Camino a Tuniche			
Número	2751-1			
Comuna	Camino a Tuniche			
Datum	WGS84	Huso	19H	
Coordenada Norte	6.221.995	Coordenada Este	338.432	
Nombre de Zona de emplazamiento (según IPT vigente)	EX7			
N° de Certificado de Informaciones Previas*				
Zonificación DS N° 38/11 MMA	<input type="checkbox"/> I	<input checked="" type="checkbox"/> II	<input type="checkbox"/> III	<input type="checkbox"/> IV <input type="checkbox"/> Rural

\* Adjuntar Certificado de Informaciones Previas (Si corresponde, según consideraciones de Art. 8°, D.S. N° 38/11 MMA)

**IDENTIFICACIÓN DE LA FUENTE EMISORA DE RUIDO**

Fecha medición	29-01-2017			
Hora inicio medición	2:14			
Hora término medición				
Periodo de medición	<input type="checkbox"/> 7:00 a 21:00 h	<input checked="" type="checkbox"/> 21:00 a 7:00 h		
Lugar de medición	<input type="checkbox"/> Medición Interna	<input checked="" type="checkbox"/> Medición Externa		
Descripción del lugar de medición	Baño en segundo piso, enfrente a fuente de ruido			
Condiciones de ventana (en caso de medición interna)	<input type="checkbox"/> Ventana Abierta	<input checked="" type="checkbox"/> Ventana Cerrada		
Identificación ruido de fondo				
Temperatura [°C]		Humedad [%]	Velocidad de viento [m/s]	

Nombre y firma profesional de terreno o Inspector Ambiental (IA)	Matías Tapia	
Institución, Empresa o Entidad Técnica de Fiscalización Ambiental (ETFA)	Superintendencia del Medio Ambiente	

- Nota:**
- Se deberá imprimir y completar esta página para cada receptor evaluado.
  - Se podrán incluir fotografías del punto donde se ubique el sonómetro para la realización de la medición.
  - Los datos de Temperatura, Humedad Relativa y Velocidad de viento, corresponderá para mediciones realizadas en el exterior.

**FICHA DE INFORMACIÓN DE MEDICIÓN DE RUIDO**

Croquis



Imagen Satelital



Origen de la imagen Satelital Google Earth

Escala de la imagen Satelital 1:34

**LEYENDA DE CROQUIS O IMAGEN UTILIZADA**

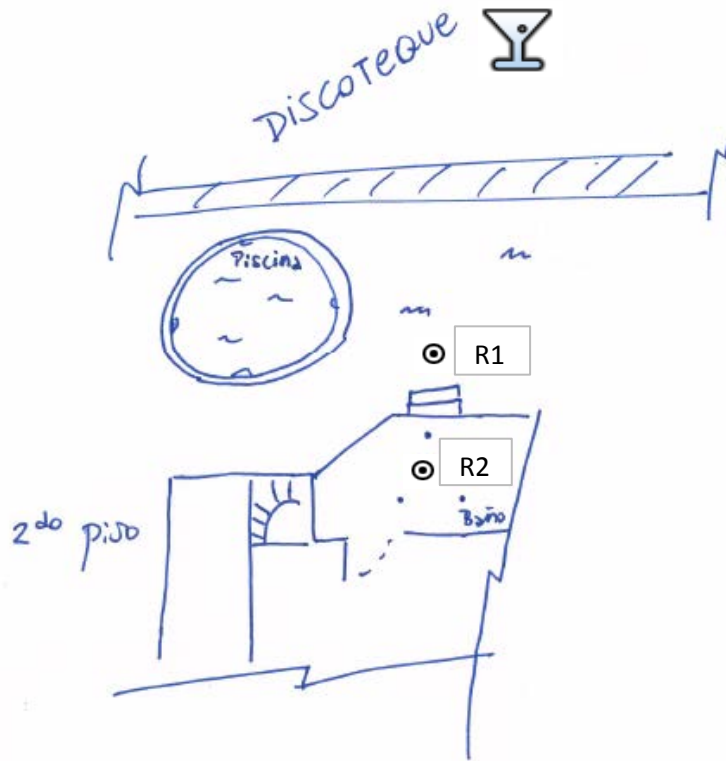
Datum		WGS84		Huso		19H	
Fuentes				Receptores			
Símbolo	Nombre	Coordenadas		Símbolo	Nombre	Coordenadas	
	Moka Club	N	6221976		R1	N	6221994
		E	338479			E	338434
		N				N	
		E				E	
		N				N	
		E				E	
		N				N	
		E				E	

*Se podrán adjuntar fotografías, considerando como máximo una (1) por fuente y dos (2) por lugar de medición.*

**FICHA DE INFORMACIÓN DE MEDICIÓN DE RUIDO**

Croquis

Imagen Satelital



Origen de la imagen Satelital

Croquis

Escala de la imagen Satelital

**LEYENDA DE CROQUIS O IMAGEN UTILIZADA**

Datum		WGS84		Huso		19H	
Fuentes				Receptores			
Símbolo	Nombre	Coordenadas		Símbolo	Nombre	Coordenadas	
	Moka Club	N	6221976		R1	N	6221994
		E	338479			E	338434
		N			R2	N	6221995
		E				E	338432
		N				N	
		E				E	
		N				N	
		E				E	

Se podrán adjuntar fotografías, considerando como máximo una (1) por fuente y dos (2) por lugar de medición.

**FICHA DE INFORMACIÓN DE MEDICIÓN DE RUIDO**

**REGISTRO DE MEDICIÓN DE RUIDO DE FUENTE EMISORA**

Identificación Receptor N°	R1
<input type="checkbox"/> Medición Interna (tres puntos)	<input checked="" type="checkbox"/> Medición externa (un punto)

	NPSeq	NPSmin	NPSmáx
Punto 1	58,6	55,5	61,5
	59	54,1	62
	58,5	56,6	61,1

	NPSeq	NPSmin	NPSmáx
Punto 2			

	NPSeq	NPSmin	NPSmáx
Punto 3			

**REGISTRO DE RUIDO DE FONDO**

Ruido de fondo afecta la medición	<input type="checkbox"/> Si	<input checked="" type="checkbox"/> No
Fecha:		Hora:

	5'	10'	15'	20'	25'	30'
NPSeq						

**Observaciones:**


**FICHA DE INFORMACIÓN DE MEDICIÓN DE RUIDO**

**REGISTRO DE MEDICIÓN DE RUIDO DE FUENTE EMISORA**

Identificación Receptor N°	R1'
<input type="checkbox"/> Medición Interna (tres puntos)	<input checked="" type="checkbox"/> Medición externa (un punto)

	NPSeq	NPSmin	NPSmáx
Punto 1	59	57,5	62,3
	58,6	54,1	61,3
	58,7	55,2	62,6

	NPSeq	NPSmin	NPSmáx
Punto 2			

	NPSeq	NPSmin	NPSmáx
Punto 3			

**REGISTRO DE RUIDO DE FONDO**

Ruido de fondo afecta la medición	<input type="checkbox"/> Si	<input checked="" type="checkbox"/> No
Fecha:		Hora:

	5'	10'	15'	20'	25'	30'
NPSeq						

**Observaciones:**




**FICHA DE INFORMACIÓN DE MEDICIÓN DE RUIDO**

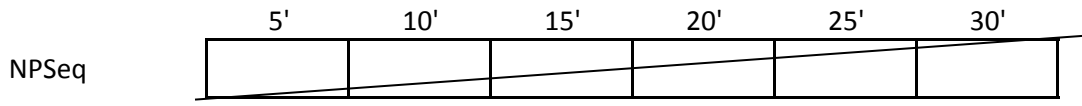
**REGISTRO DE MEDICIÓN DE RUIDO DE FUENTE EMISORA**

Identificación Receptor N°	R2
<input checked="" type="checkbox"/> Medición Interna (tres puntos)	<input type="checkbox"/> Medición externa (un punto)

	NPSeq	NPSmin	NPSmáx
Punto 1	48,4	46,4	50,2
	49,6	45,6	54,8
	48,6	45,6	52,8
Punto 2	46,9	44	51,1
	47	44,6	49,9
	46,6	45,1	48,9
Punto 3	48,3	45,9	50,5
	47,4	44,1	50,1
	47,6	42,1	50,1

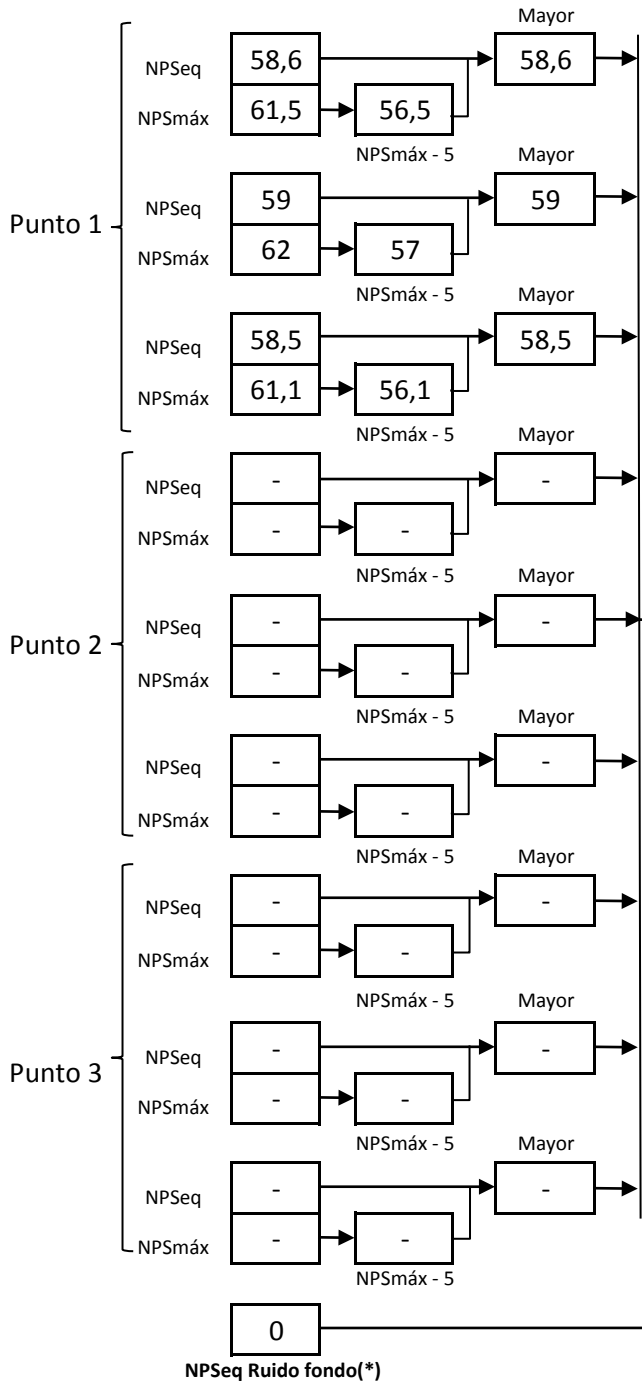
**REGISTRO DE RUIDO DE FONDO**

Ruido de fondo afecta la medición	<input type="checkbox"/> Si	<input checked="" type="checkbox"/> No
Fecha:	Hora:	

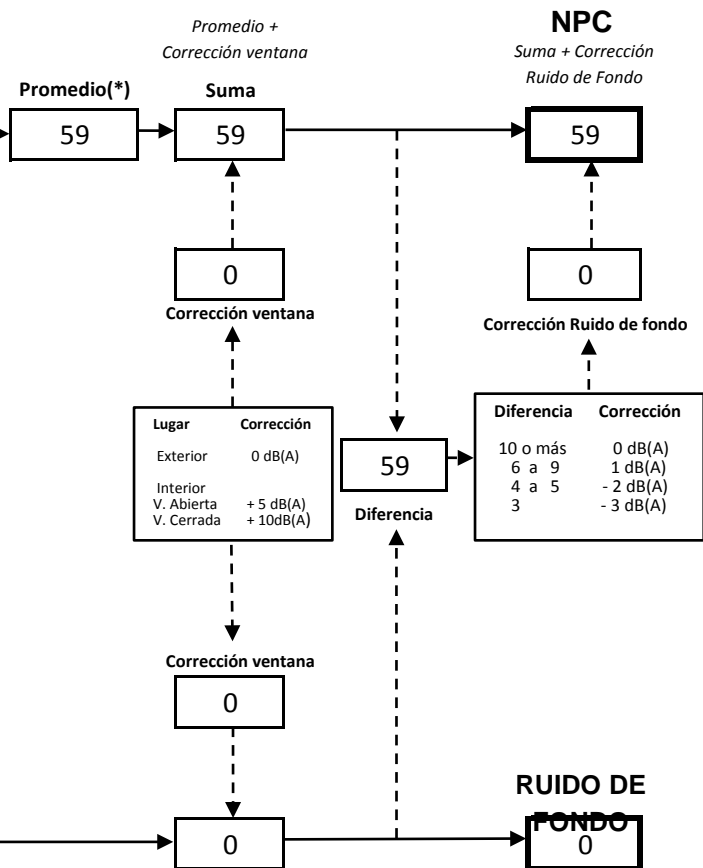


**Observaciones:**


**FICHA DE EVALUACIÓN DE NIVELES DE RUIDO**

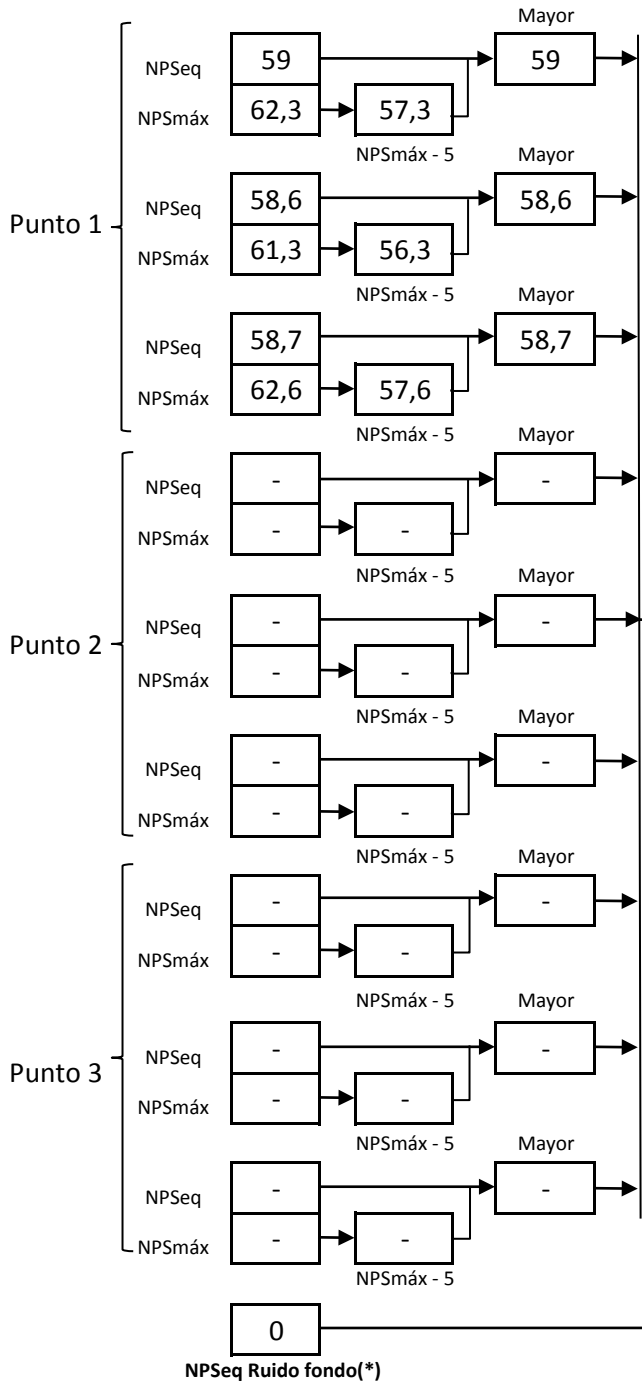


Información del Receptor	
Identificación del Receptor N°	R1
Indicar Condiciones	
Medición	Exterior
Ventana	No Aplica
Modelación ISO 9613	
No	

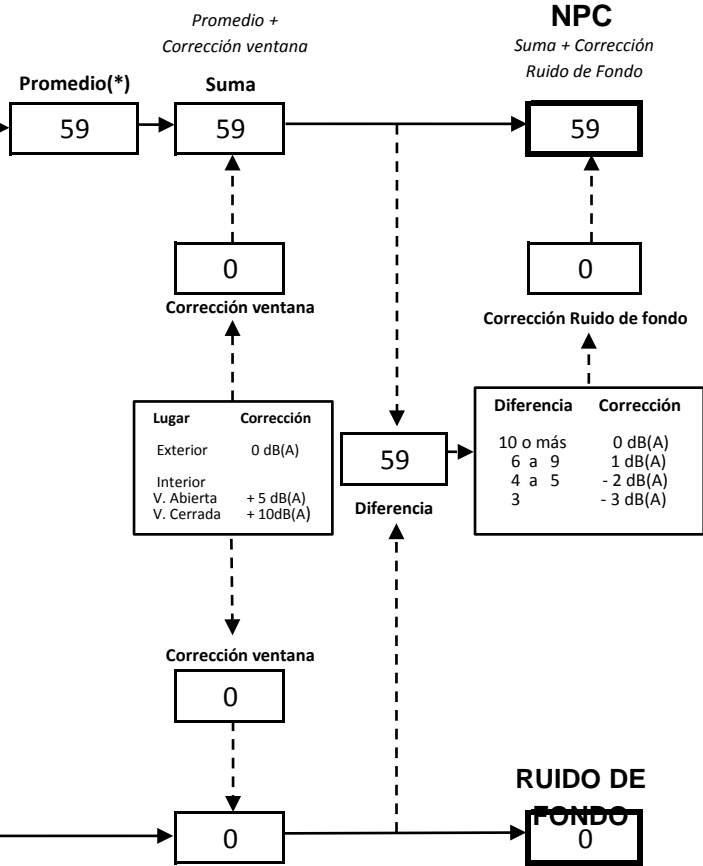


(\*) Aproximar a números enteros

**FICHA DE EVALUACIÓN DE NIVELES DE RUIDO**



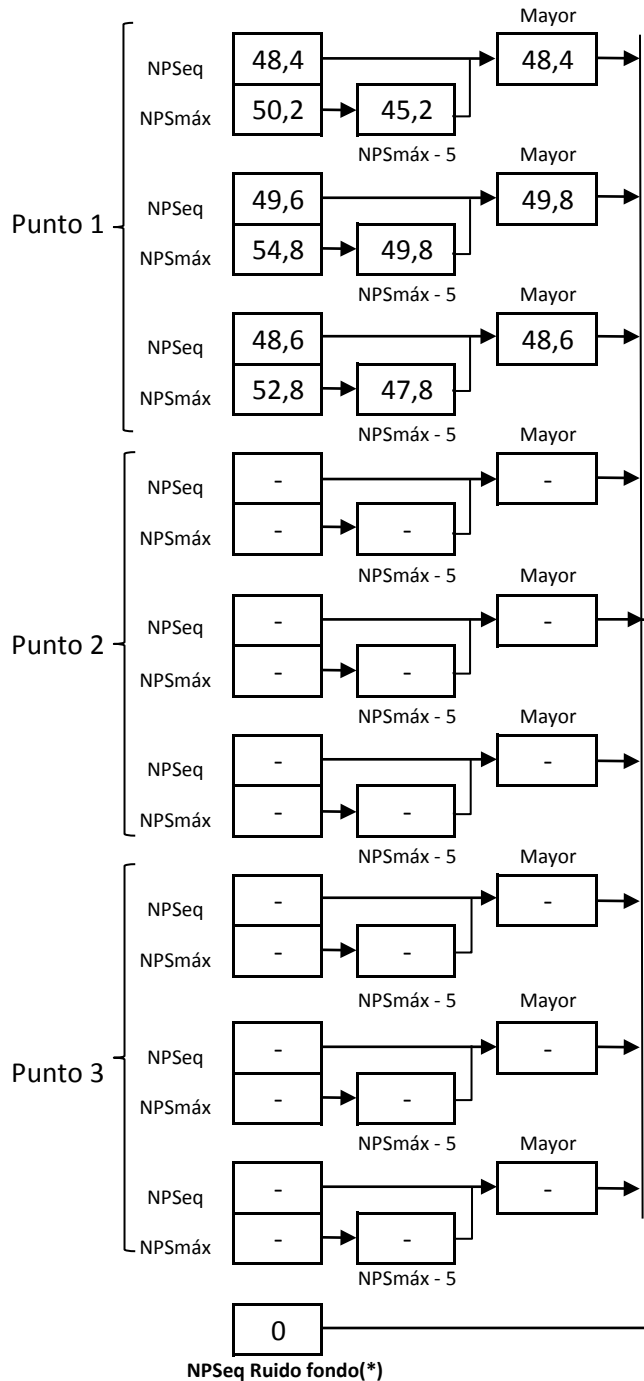
Información del Receptor	
Identificación del Receptor N°	R1'
Indicar Condiciones	
Medición	Exterior
Ventana	No Aplica
Modelación ISO 9613	
No	



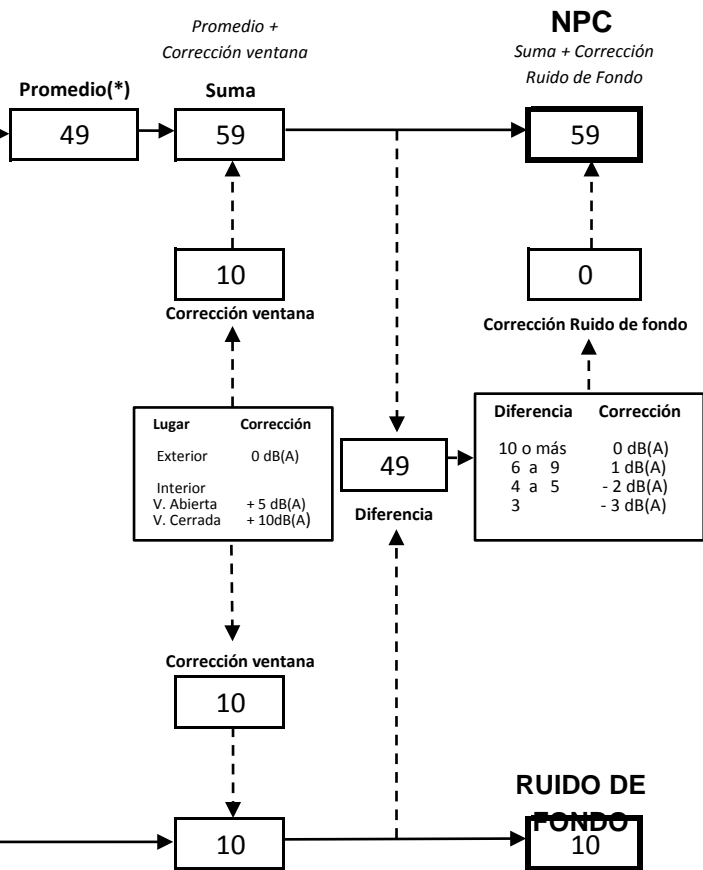
(\*) Aproximar a números enteros



**FICHA DE EVALUACIÓN DE NIVELES DE RUIDO**



Información del Receptor	
Identificación del Receptor N°	R2
Indicar Condiciones	
Medición	Interior
Ventana	Cerrada
Modelación ISO 9613	
No	



(\*) Aproximar a números enteros

**FICHA DE EVALUACIÓN DE NIVELES DE RUIDO**

**TABLA DE EVALUACIÓN**

Receptor N°	NPC [dBA]	Ruido de Fondo [dBA]	Zona DS N°38	Periodo (Diurno/Nocturno)	Límite [dBA]	Estado (Supera/No Supera)
R1	59	0	II	Nocturno	45	Supera
R1'	59	0	II	Nocturno	45	Supera
R2	59	0	II	Nocturno	45	Supera
			Seleccione	Seleccione	-	-
			Seleccione	Seleccione	-	-
			Seleccione	Seleccione	-	-
			Seleccione	Seleccione	-	-
			Seleccione	Seleccione	-	-
			Seleccione	Seleccione	-	-
			Seleccione	Seleccione	-	-

**OBSERVACIONES**


**ANEXOS**

N°	Descripción

**RESPONSABLE DEL REPORTE (Llenar sólo ETFA)**

Fecha del reporte	
Nombre Representante Legal	
Firma Representante Legal	