

REPORTE TÉCNICO DECRETO SUPREMO N°38/11 DEL MINISTERIO DEL MEDIO AMBIENTE

Establece Norma de Emisión de Ruidos Generados por Fuentes que Indica

FICHA DE INFORMACIÓN DE MEDICIÓN DE RUIDO

IDENTIFICACIÓN DE LA FUENTE EMISORA DE RUIDO

Nombre o razón social	COMPAÑÍA PUERTO DE CORONEL S.A.		
RUT	79.895.330-3		
Dirección proyecto	Avenida Carlos Prat # 40, sector Puerto		
Comuna	CORONEL		
Nombre de Zona de emplazamiento (según IPT vigente)	ZTTP (ubicación FE según PRC de Coronel de 2013 vigente para comuna de Coronel) ZU-1 (RE según PRC de Coronel vigente desde 2013)		
Datum	WGS84	Huso	18
Coordenada Norte	5899881	Coordenada Este	664789

CARACTERIZACIÓN DE LA FUENTE EMISORA DE RUIDO

Actividad Productiva	<input type="checkbox"/> Industrial	<input type="checkbox"/> Agrícola	<input type="checkbox"/> Extracción	<input type="checkbox"/> Otro
Actividad Comercial	<input type="checkbox"/> Restaurant	<input type="checkbox"/> Taller Mecánico	<input type="checkbox"/> Local Comercial	<input type="checkbox"/> Otro
Actividad Esparcimiento	<input type="checkbox"/> Discoteca	<input type="checkbox"/> Recinto Deportivo	<input type="checkbox"/> Cultura	<input type="checkbox"/> Otro
Actividad de Servicio	<input type="checkbox"/> Religioso	<input type="checkbox"/> Salud	<input type="checkbox"/> Comunitario	<input type="checkbox"/> Otro
Infraestructura Transporte	<input checked="" type="checkbox"/> Terminal	<input type="checkbox"/> Taller de Transporte	<input type="checkbox"/> Estación Intermedia	<input checked="" type="checkbox"/> Otro
Infraestructura Sanitaria	<input type="checkbox"/> Planta de Tratamiento	<input type="checkbox"/> Relleno Sanitario	<input type="checkbox"/> Instalación de Distribución	<input type="checkbox"/> Otro
Infraestructura Energética	<input type="checkbox"/> Generadora	<input type="checkbox"/> Distribución Eléctrica	<input type="checkbox"/> Comunicaciones	<input type="checkbox"/> Otro
Faena Constructiva	<input type="checkbox"/> Construcción	<input type="checkbox"/> Demolición	<input type="checkbox"/> Reparación	<input type="checkbox"/> Otro
Otro (Especificar)	Terminal de transporte de carga marítima y terrestre			

INSTRUMENTAL DE MEDICIÓN

Identificación sonómetro

Marca	CIRRUS	Modelo	CR-162B	N° serie	G066145
Fecha de emisión Certificado de Calibración	28-10-2016				
Número de Certificado de Calibración	SON20160068				

Identificación calibrador

Marca	CIRRUS	Modelo	CR514	N° serie	64891
Fecha de emisión Certificado de Calibración	25-10-2016				
Número de Certificado de Calibración	CAL20160092				

Ponderación en frecuencia	A		Ponderación temporal	L	
Verificación de Calibración en Terreno	<input checked="" type="checkbox"/> Si		<input type="checkbox"/> No		

Se deberá adjuntar Certificado de Calibración Periódica Vigente para ambos instrumentos.

REPORTE TÉCNICO DECRETO SUPREMO N°38/11 DEL MINISTERIO DEL MEDIO AMBIENTE

Establece Norma de Emisión de Ruidos Generados por Fuentes que Indica

FICHA DE INFORMACIÓN DE MEDICIÓN DE RUIDO

IDENTIFICACIÓN DEL RECEPTOR DE RUIDO

Receptor N°	1				
Calle	calle Los Pensamientos				
Número	47, sector Población Playa Negra				
Comuna	Coronel				
Datum	WGS84	Huso	18		
Coordenada Norte	5899303	Coordenada Este	665113		
Nombre de Zona de emplazamiento (según IPT vigente)	ZU-1 (Zona Mixta 1 PRC Coronel de 2013)				
N° de Certificado de Informaciones Previas*	N/A				
Zonificación DS N° 38/11 MMA	<input type="checkbox"/> I	<input type="checkbox"/> II	<input checked="" type="checkbox"/> III	<input type="checkbox"/> IV	<input type="checkbox"/> Rural

* Adjuntar Certificado de Informaciones Previas (Si corresponde, según consideraciones de Art. 8°, D.S. N° 38/11 MMA)

IDENTIFICACIÓN DE LA MEDICION EN RECEPTOR DE RUIDO

Fecha medición	25-05-2017				
Hora inicio medición	22:10				
Hora término medición	22:30				
Periodo de medición	<input type="checkbox"/> 7:00 a 21:00 h	<input checked="" type="checkbox"/> 21:00 a 7:00 h			
Lugar de medición	<input type="checkbox"/> Medición Interna	<input checked="" type="checkbox"/> Medición Externa			
Descripción del lugar de medición	Ante jardín casa habitación (exterior)				
Condiciones de ventana (en caso de medición interna)	<input type="checkbox"/> Ventana Abierta	<input type="checkbox"/> Ventana Cerrada			
Identificación ruido de fondo	Tránsito vehicular eventual por calle Carlos Prat				
Temperatura [°C]	sin información	Humedad [%]	sin información	Velocidad de viento [m/s]	1,0 (300° WNW)

Nombre y firma profesional de terreno o Inspector Ambiental (IA)	JUAN PABLO GRANZOW CABRERA 	Juan Pablo Granzow C. FISCALIZADOR REGIONAL SMA-QBB
Institución, Empresa o Entidad Técnica de Fiscalización Ambiental (ETFA)	SUPERINTENDENCIA DE MEDIO AMBIENTE OFICINA REGIONAL DEL BIOBIO 	OFICINA REGIONAL DEL BIOBIO

Nota:

- Se deberá imprimir y completar esta página para cada receptor evaluado.
- Se podrán incluir fotografías del punto donde se ubique el sonómetro para la realización de la medición.
- Los datos de Temperatura, Humedad Relativa y Velocidad de viento, corresponderá para mediciones realizadas en el exterior.

FICHA DE INFORMACIÓN DE MEDICIÓN DE RUIDO

Croquis
 Imagen Satelital

CIA. PUERTO CORONEL
Punto mediciones de NPS en RE1

Origen de la imagen Satelital

Escala de la imagen Satelital

Google Earth (elaboración propia)

en imagen

LEYENDA DE CROQUIS O IMAGEN UTILIZADA

Datum		WGS84		Huso		18	
Fuentes				Receptores			
Símbolo	Nombre	Coordenadas		Símbolo	Nombre	Coordenadas	
FF principal	Puerto Coronel Cia. PC S.A.	N	5899881	RE1	Receptor 1	N	5899303
		E	664789			E	665113
FF secundari	Bodega CPC, Las Camelias Cia. PC S.A.	N	5899116	RE2	Receptor 2	N	
		E	665077			E	
		N		RE3	Receptor 3	N	
		E				E	
		N		RE4	Receptor 4	N	
		E				E	
		N		RE5	Receptor 5	N	
		E				E	
		N		RE6-RE7	Receptor 6-7	N	
		E				E	

Se podrán adjuntar fotografías, considerando como máximo una (1) por fuente y dos (2) por lugar de medición.



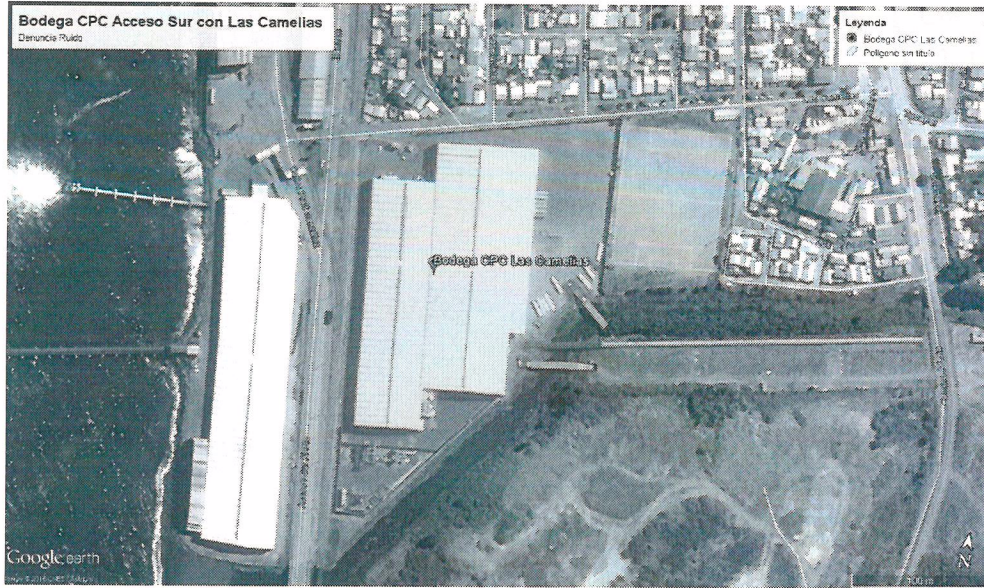
REPORTE TÉCNICO DECRETO SUPREMO N°38/11 DEL MINISTERIO DEL MEDIO AMBIENTE
 Establece Norma de Emisión de Ruidos Generados por Fuentes que Indica

PLAN REGULADOR COMUNAL DE CORONEL

ZONA MIXTA 1, ZU-1

NORMAS DE USOS DE SUELO		
TIPO DE USO		Permitidos - Prohibidos
HABITACIONAL		Permitidos
ACTIVIDADES PRODUCTIVAS		
Industria, bodegaje y Talleres	Peligrosa, Molesta	Prohibidos
	Inofensiva	Prohibidos, excepto Talleres calificados como inofensivos
EQUIPAMIENTO		
CIENTIFICO		Permitidos
COMERCIO		Permitidos
CULTO Y CULTURA		Permitidos
DEPORTE		Permitidos
EDUCACION		Permitidos, excepto Centros de orientación o rehabilitación conductual
ESPARCIMIENTO		Permitidos, excepto Parques Zoológicos y Parques de Entretenciones
SALUD		Permitidos, excepto Cementerios y Crematorios
SEGURIDAD		Permitidos, excepto Cárceles, Centros de detención, Centros de internación provisoria, Centros de privación de libertad
SERVICIOS		Permitidos
SOCIAL		Permitidos
INFRAESTRUCTURA		
DE TRANSPORTE		Prohibidos, excepto terminales de locomoción colectiva urbana
SANITARIA		Prohibidos
ENERGÉTICA		Prohibidos

REPORTE TÉCNICO DECRETO SUPREMO N°38/11 DEL MINISTERIO DEL MEDIO AMBIENTE
Establece Norma de Emisión de Ruidos Generados por Fuentes que Indica



FICHA DE INFORMACIÓN DE MEDICIÓN DE RUIDO

REGISTRO DE MEDICIÓN DE RUIDO DE FUENTE EMISORA

Identificación Receptor N°	1
<input type="checkbox"/> Medición Interna (tres puntos)	<input checked="" type="checkbox"/> Medición externa (un punto)

	NPSeq	NPSmin	NPSmáx
Punto 1	52,6	49,3	58,9
	53,8	50,3	57,3
	54,3	52,5	58,5

	NPSeq	NPSmin	NPSmáx
Punto 2			

	NPSeq	NPSmin	NPSmáx
Punto 3			

REGISTRO DE RUIDO DE FONDO

Ruido de fondo afecta la medición	<input type="checkbox"/> Si	<input checked="" type="checkbox"/> No
Fecha:	25-05-2017	Hora:

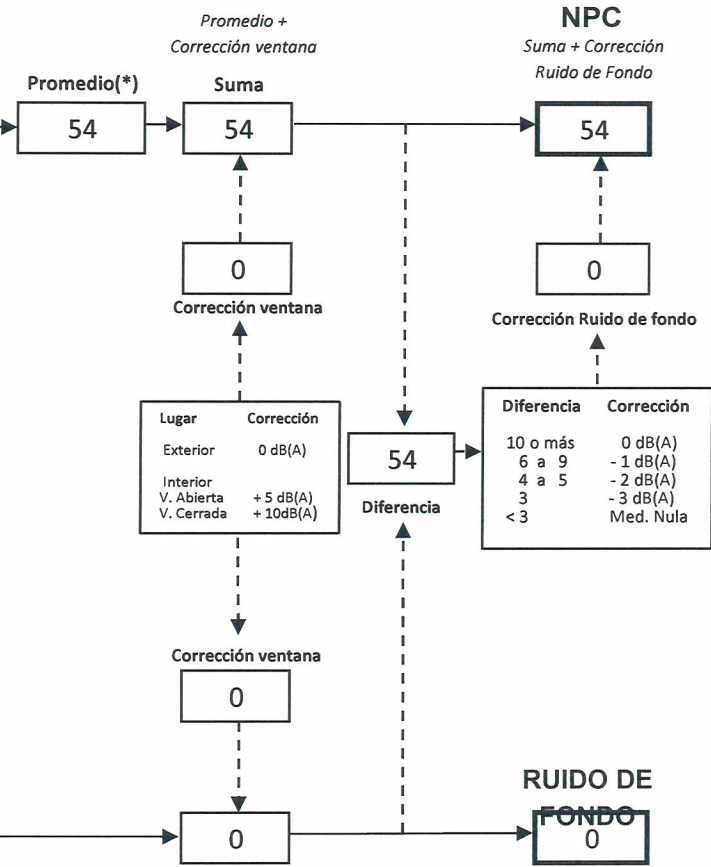
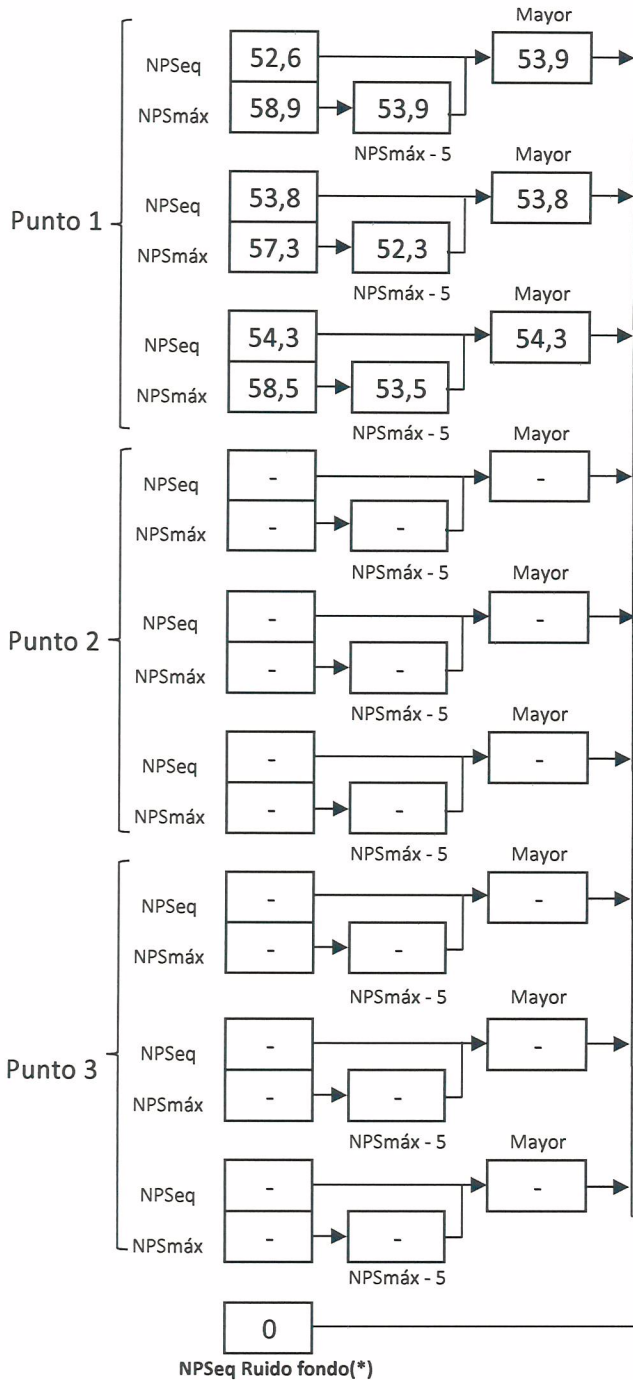
	5'	10'	15'	20'	25'	30'
NPSeq						

Observaciones:

Ruido de Fondo generado por efecto de tráfico vehicular ocasional, no afecta la medición

FICHA DE EVALUACIÓN DE NIVELES DE RUIDO

Información del Receptor	
Identificación del Receptor N°	1
Indicar Condiciones	
Medición	Exterior
Ventana	No Aplica
Modelación ISO 9613	
No	



(*) Aproximar a números enteros

REPORTE TÉCNICO DECRETO SUPREMO N°38/11 DEL MINISTERIO DEL MEDIO AMBIENTE

Establece Norma de Emisión de Ruidos Generados por Fuentes que Indica

FICHA DE EVALUACIÓN DE NIVELES DE RUIDO

TABLA DE EVALUACIÓN

Receptor N°	NPC [dBA]	Ruido de Fondo [dBA]	Zona DS N°38	Periodo (Diurno/Nocturno)	Límite [dBA]	Estado (Supera/No Supera)
1	54	0	III	Nocturno	50	Supera

OBSERVACIONES

Durante las mediciones nocturnas, se realizaron mediciones con movimiento de carga en el puerto.
 Lo resultados corresponden al funcionamiento de la instalación del Patio de maniobras y bodegas de CPC.
 Todas las mediciones fueron nocturnas, entre las 22:19 AM y las 22:27 PM, del 25-05-2017.
 El ruido si bien era fluctuante pues dependía de la maniobra, era continuo.

ANEXOS

N°	Descripción
1	Certificado de calibración de sonómetro
2	Certificado de calibración de calibrador

RESPONSABLE DEL REPORTE (Llenar sólo ETFA)

Fecha del reporte	no aplica
Nombre Representante Legal	no aplica
Firma Representante Legal	no aplica