

REPORTE TÉCNICO DECRETO SUPREMO N°38/11 DEL MINISTERIO DEL MEDIO AMBIENTE

Establece Norma de Emisión de Ruidos Generados por Fuentes que Indica

FICHA DE INFORMACIÓN DE MEDICIÓN DE RUIDO

IDENTIFICACIÓN DE LA FUENTE EMISORA DE RUIDO

Nombre o razón social	Sala Murano. Comercial la Move Entertainment Group Ltda		
RUT	76.583.775-8		
Dirección	Camilo Henríquez 648		
Comuna	Valdivia		
Nombre de Zona de emplazamiento (según IPT vigente)	ZU-1		
Datum	wgs84	Huso	18
Coordenada Norte	5.597.205	Coordenada Este	650.176

CARACTERIZACIÓN DE LA FUENTE EMISORA DE RUIDO

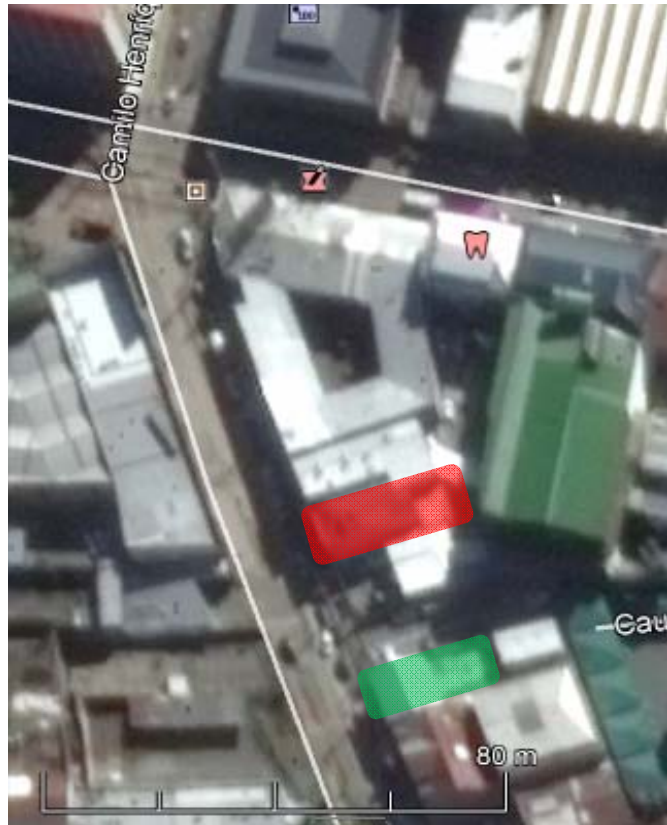
Actividad Productiva	<input type="checkbox"/> Industrial	<input type="checkbox"/> Agrícola	<input type="checkbox"/> Extracción	<input type="checkbox"/> Otro
Actividad Comercial	<input type="checkbox"/> Restaurant	<input type="checkbox"/> Taller Mecánico	<input type="checkbox"/> Local Comercial	<input type="checkbox"/> Otro
Actividad Esparcimiento	<input checked="" type="checkbox"/> Discoteca	<input type="checkbox"/> Recinto Deportivo	<input type="checkbox"/> Cultura	<input type="checkbox"/> Otro
Actividad de Servicio	<input type="checkbox"/> Religioso	<input type="checkbox"/> Salud	<input type="checkbox"/> Comunitario	<input type="checkbox"/> Otro
Infraestructura Transporte	<input type="checkbox"/> Terminal	<input type="checkbox"/> Taller de Transporte	<input type="checkbox"/> Estación Intermedia	<input type="checkbox"/> Otro
Infraestructura Sanitaria	<input type="checkbox"/> Planta de Tratamiento	<input type="checkbox"/> Relleno Sanitario	<input type="checkbox"/> Instalación de Distribución	<input type="checkbox"/> Otro
Infraestructura Energética	<input type="checkbox"/> Generadora	<input type="checkbox"/> Distribución Eléctrica	<input type="checkbox"/> Comunicaciones	<input type="checkbox"/> Otro
Faena Constructiva	<input type="checkbox"/> Construcción	<input type="checkbox"/> Demolición	<input type="checkbox"/> Reparación	<input type="checkbox"/> Otro
Otro (Especificar)				

INSTRUMENTAL DE MEDICIÓN

Identificación sonómetro					
Marca	cirrus	Modelo	CR:162B	N° serie	G066130
Fecha de emisión Certificado de Calibración	15-12-2016				
Número de Certificado de Calibración	SON20160094				
Identificación calibrador					
Marca	CIRRUS	Modelo	CR514	N° serie	64886
Fecha de emisión Certificado de Calibración	15-12-2016				
Número de Certificado de Calibración	CAL20160118				
Ponderación en frecuencia	dBa		Ponderación temporal	Lento	
Verificación de Calibración en Terreno	<input checked="" type="checkbox"/> Si		<input type="checkbox"/> No		
<i>Se deberá adjuntar Certificado de Calibración Periódica Vigente para ambos instrumentos.</i>					

FICHA DE GEORREFERENCIACIÓN DE MEDICIÓN DE RUIDO

 Croquis

 Imagen Satelital


Origen de la imagen Satelital

Google earth

Escala de la imagen Satelital

en imagen

LEYENDA DE CROQUIS O IMAGEN UTILIZADA

Datum		wgs84		Huso		18	
Fuentes				Receptores			
Símbolo	Nombre	Coordenadas		Símbolo	Nombre	Coordenadas	
	Discoteque	N	5.591.164		receptor 1	N	5.591.173
		E	650.160			E	650.192
		N				N	
		E				E	
		N				N	
		E				E	
		N				N	
		E				E	

Se podrán adjuntar fotografías, considerando como máximo una (1) por fuente y dos (2) por lugar de medición.

REPORTE TÉCNICO DECRETO SUPREMO N°38/11 DEL MINISTERIO DEL MEDIO AMBIENTE

Establece Norma de Emisión de Ruidos Generados por Fuentes que Indica

FICHA DE INFORMACIÓN DE MEDICIÓN DE RUIDO


IDENTIFICACIÓN DEL RECEPTOR

Receptor N°	1				
Calle	Camilo Henríquez				
Número	682				
Comuna	Valdivia				
Datum	WGS84	Huso	18		
Coordenada Norte	5.591.173	Coordenada Este	650.192		
Nombre de Zona de emplazamiento (según IPT vigente)	ZU-1				
N° de Certificado de Informaciones Previas*					
Zonificación DS N° 38/11 MMA	<input type="checkbox"/> I	<input type="checkbox"/> II	<input checked="" type="checkbox"/> III	<input type="checkbox"/> IV	<input type="checkbox"/> Rural
* Adjuntar Certificado de Informaciones Previas (Si corresponde, según consideraciones de Art. 8°, D.S. N° 38/11 MMA)					

CONDICIONES DE MEDICIÓN

Fecha medición	22-04-2018				
Hora inicio medición	1:32				
Hora término medición	1:35				
Periodo de medición	<input type="checkbox"/> 7:00 a 21:00 h	<input checked="" type="checkbox"/> 21:00 a 7:00 h			
Lugar de medición	<input type="checkbox"/> Medición Interna	<input checked="" type="checkbox"/> Medición Externa			
Descripción del lugar de medición	zona centro de Valdivia, se realizaron mediciones de presión sonora, en el patio.				
Condiciones de ventana (en caso de medición interna)	<input type="checkbox"/> Ventana Abierta	<input type="checkbox"/> Ventana Cerrada			
Identificación ruido de fondo	ruido de fondo no afecta la medición				
Temperatura [°C]	11	Humedad [%]	80	Velocidad de viento [m/s]	2

09-05-2018

Nombre y firma profesional de terreno o Inspector Ambiental (IA)	Juan Harries Muñoz -Fiscalizador- Superintendencia del Medio Ambiente	 X
Institución, Empresa o Entidad Técnica de Fiscalización Ambiental (ETFA)	no aplica	
		Juan Harries M. Fiscalizador DFZ Firmado por: Juan Gerardo Harries Muñoz

Nota:

- Se deberá imprimir y completar esta página para cada receptor evaluado.
- Se podrán incluir fotografías del punto donde se ubique el sonómetro para la realización de la medición.
- Los datos de Temperatura, Humedad Relativa y Velocidad de viento, corresponderá para mediciones realizadas en el exterior.

FICHA DE MEDICIÓN DE NIVELES DE RUIDO

REGISTRO DE MEDICIÓN DE RUIDO DE FUENTE EMISORA

Identificación Receptor N°	1
<input type="checkbox"/> Medición Interna (tres puntos)	<input checked="" type="checkbox"/> Medición externa (un punto)

	NPSeq	NPSmin	NPSmáx
Punto 1	58,7	57,4	60,6
	58,4	56,9	60,5
	58,4	56,9	61
Punto 2			
Punto 3			

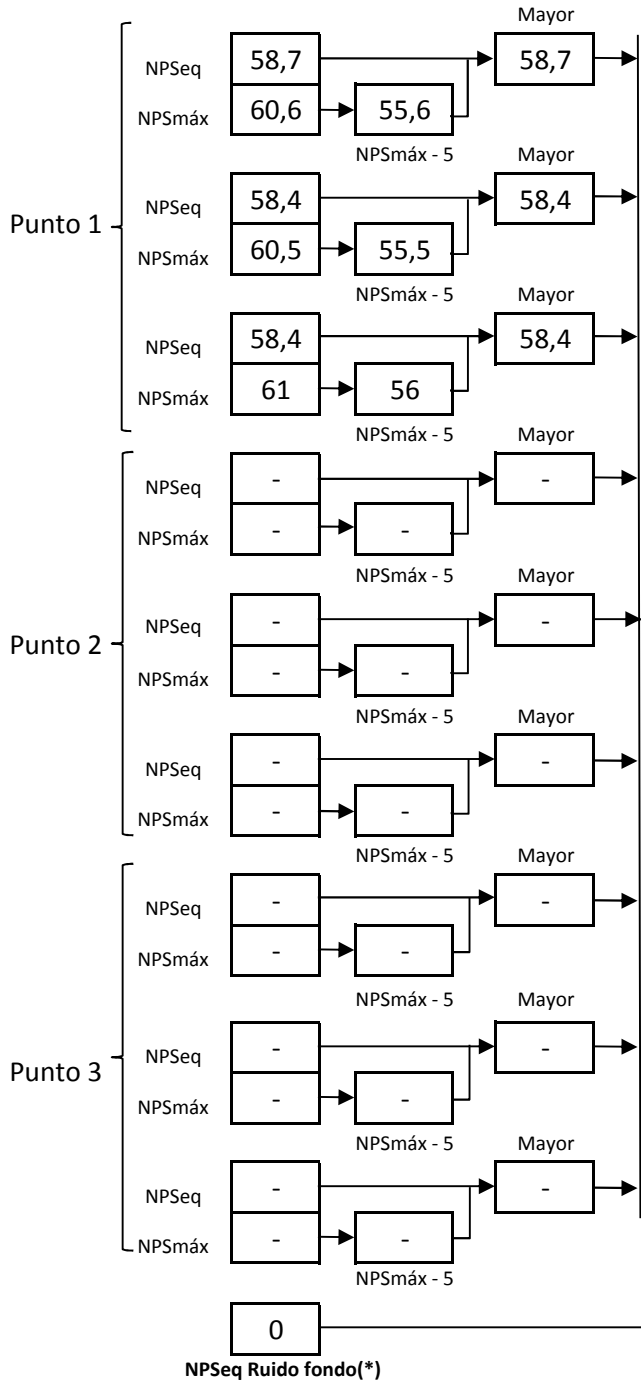
REGISTRO DE RUIDO DE FONDO

Ruido de fondo afecta la medición	<input type="checkbox"/> Si	<input checked="" type="checkbox"/> No
Fecha:	no aplica	Hora: no aplica

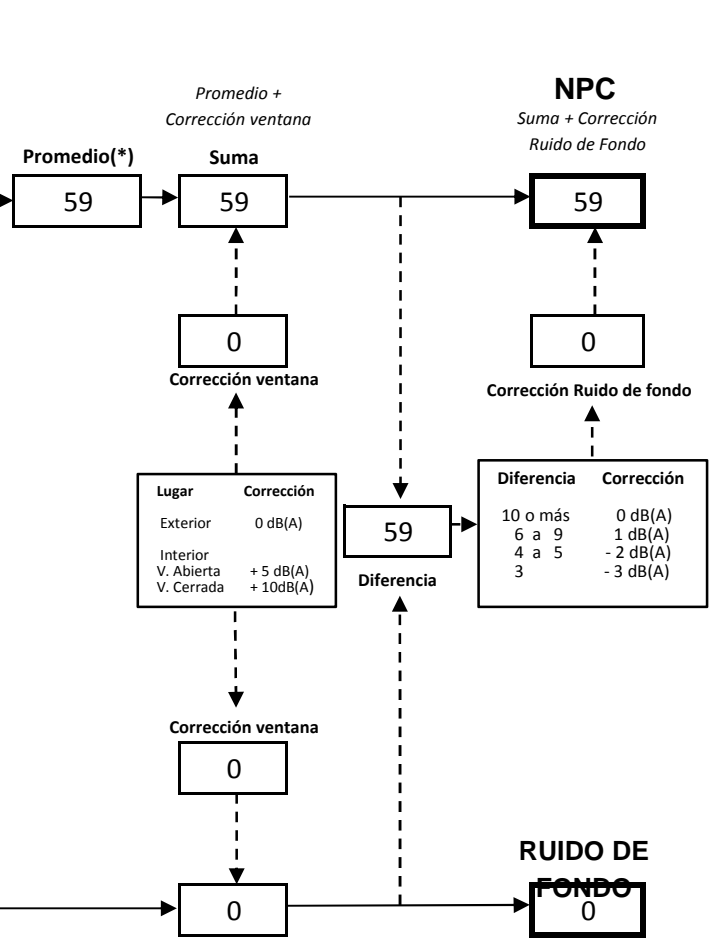
	5'	10'	15'	20'	25'	30'
NPSeq						

Observaciones:
 No existe otra fuente generadora de ruidos en el sector, de acuerdo a lo constatado en terreno, no existe ruido de fondo que afecte a la fuente emisora detectada.

FICHA DE EVALUACIÓN DE NIVELES DE RUIDO



Información del Receptor	
Identificación del Receptor N°	1
Indicar Condiciones	
Medición	Exterior
Ventana	No Aplica
Modelación ISO 9613	
No	



(*) Aproximar a números enteros

REPORTE TÉCNICO DECRETO SUPREMO N°38/11 DEL MINISTERIO DEL MEDIO AMBIENTE

Establece Norma de Emisión de Ruidos Generados por Fuentes que Indica

FICHA DE INFORMACIÓN DE MEDICIÓN DE RUIDO


IDENTIFICACIÓN DEL RECEPTOR

Receptor N°	1			
Calle	Camilo Henríquez			
Número	682			
Comuna	Valdivia			
Datum	WGS84	Huso	18	
Coordenada Norte	5.591.173	Coordenada Este	650.192	
Nombre de Zona de emplazamiento (según IPT vigente)	ZU-1			
N° de Certificado de Informaciones Previas*				
Zonificación DS N° 38/11 MMA	<input type="checkbox"/> I	<input type="checkbox"/> II	<input checked="" type="checkbox"/> III	<input type="checkbox"/> IV <input type="checkbox"/> Rural
* Adjuntar Certificado de Informaciones Previas (Si corresponde, según consideraciones de Art. 8°, D.S. N° 38/11 MMA)				

CONDICIONES DE MEDICIÓN

Fecha medición	22-04-2018			
Hora inicio medición	1:42			
Hora término medición	1:45			
Periodo de medición	<input type="checkbox"/> 7:00 a 21:00 h	<input checked="" type="checkbox"/> 21:00 a 7:00 h		
Lugar de medición	<input type="checkbox"/> Medición Interna	<input checked="" type="checkbox"/> Medición Externa		
Descripción del lugar de medición	zona centro de Valdivia, se realizaron mediciones de presión sonora, en el patio.			
Condiciones de ventana (en caso de medición interna)	<input type="checkbox"/> Ventana Abierta	<input type="checkbox"/> Ventana Cerrada		
Identificación ruido de fondo	ruido de fondo no afecta la medición			
Temperatura [°C]	11	Humedad [%]	80	Velocidad de viento [m/s] 2

09-05-2018

Nombre y firma profesional de terreno o Inspector Ambiental (IA)	Juan Harries Muñoz -Fiscalizador- Superintendencia del Medio Ambiente	 X
Institución, Empresa o Entidad Técnica de Fiscalización Ambiental (ETFA)	no aplica	
		Juan Harries M. Fiscalizador DFZ Firmado por: Juan Gerardo Harries Muñoz

Nota:

- Se deberá imprimir y completar esta página para cada receptor evaluado.
- Se podrán incluir fotografías del punto donde se ubique el sonómetro para la realización de la medición.
- Los datos de Temperatura, Humedad Relativa y Velocidad de viento, corresponderá para mediciones realizadas en el exterior.

FICHA DE MEDICIÓN DE NIVELES DE RUIDO

REGISTRO DE MEDICIÓN DE RUIDO DE FUENTE EMISORA

Identificación Receptor N°	1
<input type="checkbox"/> Medición Interna (tres puntos)	<input checked="" type="checkbox"/> Medición externa (un punto)

	NPSeq	NPSmin	NPSmáx
Punto 1	56,4	54,1	61,3
	58,3	53,9	59,6
	58	56,9	59,5
Punto 2			
Punto 3			

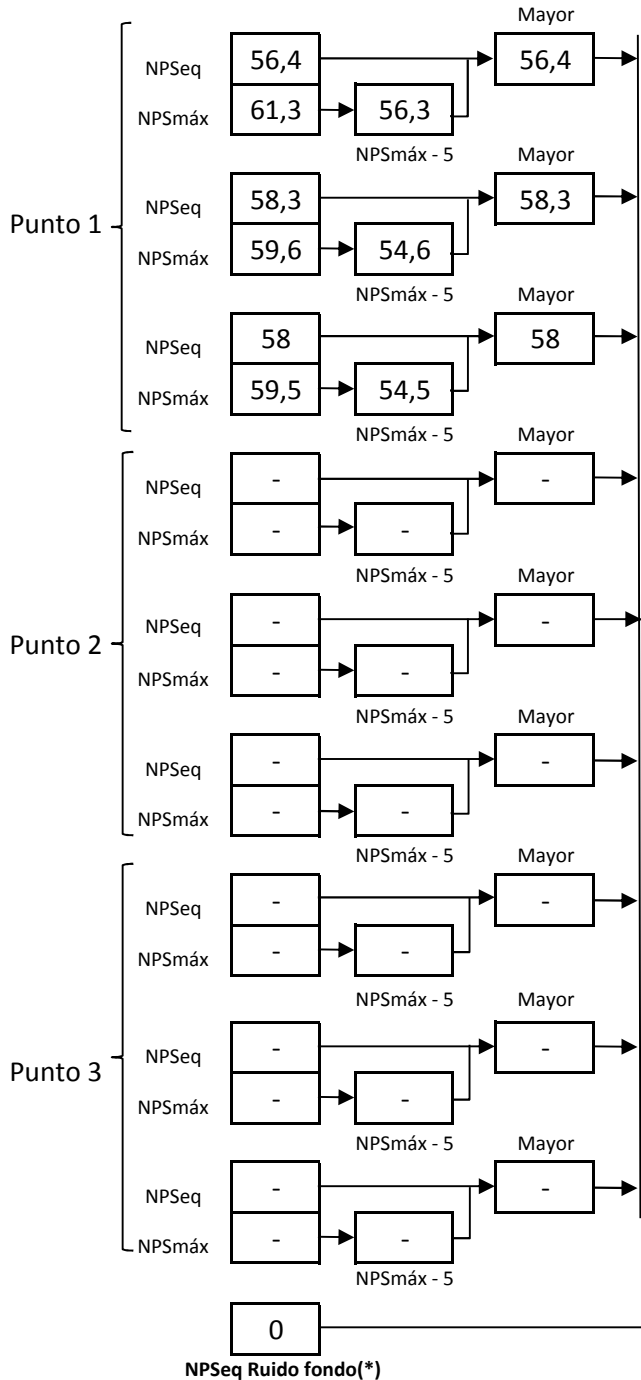
REGISTRO DE RUIDO DE FONDO

Ruido de fondo afecta la medición	<input type="checkbox"/> Si	<input checked="" type="checkbox"/> No
Fecha:	no aplica	Hora: no aplica

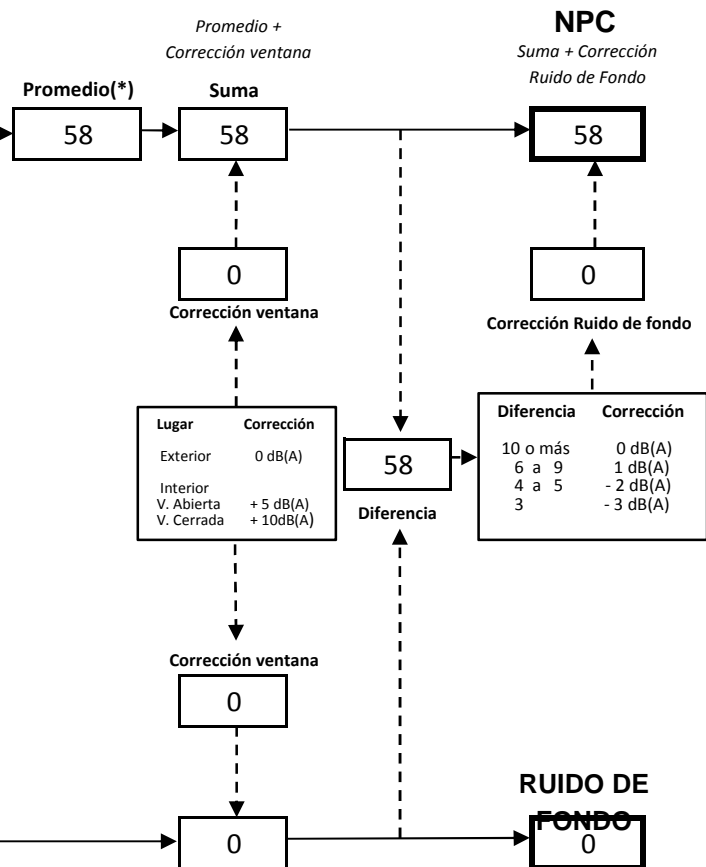
	5'	10'	15'	20'	25'	30'
NPSeq						

Observaciones:
 No existe otra fuente generadora de ruidos en el sector, de acuerdo a lo constatado en terreno, no existe ruido de fondo que afecte a la fuente emisora detectada.

FICHA DE EVALUACIÓN DE NIVELES DE RUIDO



Información del Receptor	
Identificación del Receptor N°	1
Indicar Condiciones	
Medición	Exterior
Ventana	No Aplica
Modelación ISO 9613	
No	



(*) Aproximar a números enteros

REPORTE TÉCNICO DECRETO SUPREMO N°38/11 DEL MINISTERIO DEL MEDIO AMBIENTE

Establece Norma de Emisión de Ruidos Generados por Fuentes que Indica

FICHA DE INFORMACIÓN DE MEDICIÓN DE RUIDO


IDENTIFICACIÓN DEL RECEPTOR

Receptor N°	1				
Calle	Camilo Henríquez				
Número	682				
Comuna	Valdivia				
Datum	WGS84	Huso	18		
Coordenada Norte	5.591.173	Coordenada Este	650.192		
Nombre de Zona de emplazamiento (según IPT vigente)	ZU-1				
N° de Certificado de Informaciones Previas*					
Zonificación DS N° 38/11 MMA	<input type="checkbox"/> I	<input type="checkbox"/> II	<input checked="" type="checkbox"/> III	<input type="checkbox"/> IV	<input type="checkbox"/> Rural
* Adjuntar Certificado de Informaciones Previas (Si corresponde, según consideraciones de Art. 8°, D.S. N° 38/11 MMA)					

CONDICIONES DE MEDICIÓN

Fecha medición	22-04-2018				
Hora inicio medición	1:56				
Hora término medición	1:59				
Periodo de medición	<input type="checkbox"/> 7:00 a 21:00 h	<input checked="" type="checkbox"/> 21:00 a 7:00 h			
Lugar de medición	<input type="checkbox"/> Medición Interna	<input checked="" type="checkbox"/> Medición Externa			
Descripción del lugar de medición	zona centro de Valdivia, se realizaron mediciones de presión sonora, en el patio.				
Condiciones de ventana (en caso de medición interna)	<input type="checkbox"/> Ventana Abierta	<input type="checkbox"/> Ventana Cerrada			
Identificación ruido de fondo	ruido de fondo no afecta la medición				
Temperatura [°C]	11	Humedad [%]	80	Velocidad de viento [m/s]	2

09-05-2018

Nombre y firma profesional de terreno o Inspector Ambiental (IA)	Juan Harries Muñoz -Fiscalizador- Superintendencia del Medio Ambiente	 X
Institución, Empresa o Entidad Técnica de Fiscalización Ambiental (ETFA)	no aplica	
		Juan Harries M. Fiscalizador DFZ Firmado por: Juan Gerardo Harries Muñoz

Nota:

- Se deberá imprimir y completar esta página para cada receptor evaluado.
- Se podrán incluir fotografías del punto donde se ubique el sonómetro para la realización de la medición.
- Los datos de Temperatura, Humedad Relativa y Velocidad de viento, corresponderá para mediciones realizadas en el exterior.

FICHA DE MEDICIÓN DE NIVELES DE RUIDO

REGISTRO DE MEDICIÓN DE RUIDO DE FUENTE EMISORA

Identificación Receptor N°	1
<input type="checkbox"/> Medición Interna (tres puntos)	<input checked="" type="checkbox"/> Medición externa (un punto)

	NPSeq	NPSmin	NPSmáx
Punto 1	55,6	54	57,9
	56,9	53,6	61,8
	57,2	54	63,6
Punto 2			
Punto 3			

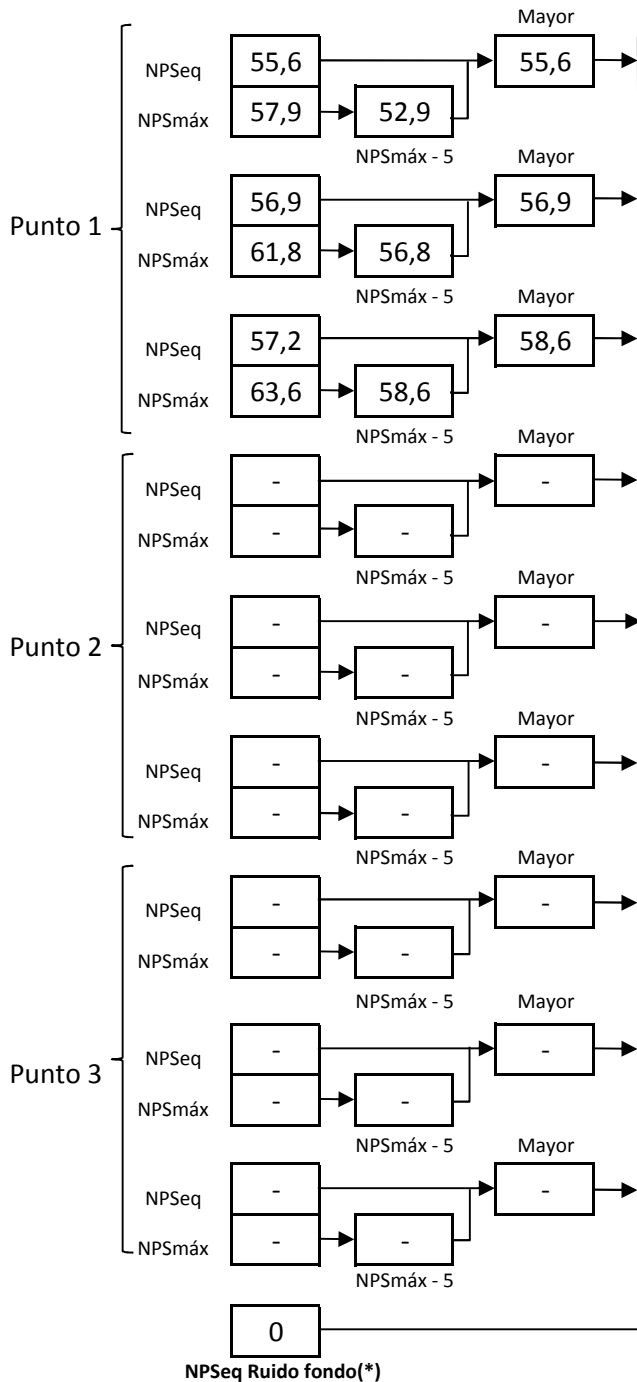
REGISTRO DE RUIDO DE FONDO

Ruido de fondo afecta la medición	<input type="checkbox"/> Si	<input checked="" type="checkbox"/> No
Fecha:	no aplica	Hora: no aplica

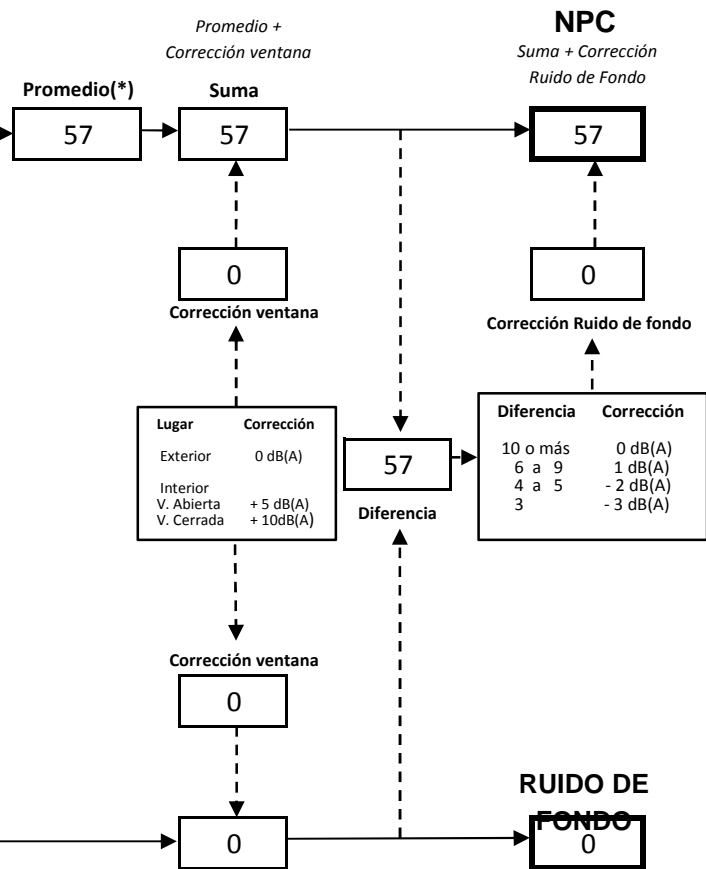
	5'	10'	15'	20'	25'	30'
NPSeq						

Observaciones:
 No existe otra fuente generadora de ruidos en el sector, de acuerdo a lo constatado en terreno, no existe ruido de fondo que afecte a la fuente emisora detectada.

FICHA DE EVALUACIÓN DE NIVELES DE RUIDO



Información del Receptor	
Identificación del Receptor N°	1
Indicar Condiciones	
Medición	Exterior
Ventana	No Aplica
Modelación ISO 9613	
No	



(*) Aproximar a números enteros

REPORTE TÉCNICO DECRETO SUPREMO N°38/11 DEL MINISTERIO DEL MEDIO AMBIENTE

Establece Norma de Emisión de Ruidos Generados por Fuentes que Indica

FICHA DE EVALUACIÓN DE NIVELES DE RUIDO**TABLA DE EVALUACIÓN**

Receptor N°	NPC [dBA]	Ruido de Fondo [dBA]	Zona DS N°38	Periodo (Diurno/Nocturno)	Límite [dBA]	Estado (Supera/No Supera)
1	59	0	III	Nocturno	50	Supera
1	58	0	III	Nocturno	50	Supera
1	57	0	III	Nocturno	50	Supera

OBSERVACIONES**Zonas IPT evaluadas en este informe:** ZU-1

Uso de suelo permitido ZU-1: - Vivienda - Equipamiento de todo tipo y escalas Interurbana y Comunal con excepción del tipo Seguridad de escala interurbana- Talleres inofensivos- Actividades complementarias a la vialidad y el transporte.

Fuente emisora corresponde a Discoteque, denominada "Sala Murano". Los ruidos identificados provienen principalmente del uso de la terraza. No es posible diferenciar el ruido proveniente tanto de la terraza como el ruido generado por la musica al interior del recinto. Por lo tanto las mediciones de ruido obtenidas corresponden a emisión de ambas actividades.

Se realizaron 3 mediciones de presión sonora en el exterior mismo receptor, las tres mediciones superaron la norma en 9, 8 y 7 dBA, respectivamente.

Receptor corresponde a vivienda en calle Camilo Henriquez.

ANEXOS

N°	Descripción
1	acta de inspección
2	Plan Regulador Comunal de Valdivia
3	lamina plan regulador
4	certificados de calibración sonometro y calibrador

RESPONSABLE DEL REPORTE (Llenar sólo ETFA)

Fecha del reporte	
Nombre Representante Legal	
Firma Representante Legal	