

FICHA DE INFORMACIÓN DE MEDICIÓN DE RUIDO

IDENTIFICACIÓN DE LA FUENTE EMISORA DE RUIDO

Nombre o razón social	Sebastián Duque		
RUT	15.315.467-8		
Dirección	Santa Magdalena 88, local 9		
Comuna	Providencia		
Nombre de Zona de emplazamiento (según IPT vigente)	UpR y ECr Uso preferentemente Residencial y Equipamiento Comercial restringido		
Datum	WGS84	Huso	19S
Coordenada Norte	6300917.54 m	Coordenada Este	350304.99 m

CARACTERIZACIÓN DE LA FUENTE EMISORA DE RUIDO

Actividad Productiva	<input type="checkbox"/> Industrial	<input type="checkbox"/> Agrícola	<input type="checkbox"/> Extracción	<input type="checkbox"/> Otro
Actividad Comercial	<input checked="" type="checkbox"/> Restaurant	<input type="checkbox"/> Taller Mecánico	<input type="checkbox"/> Local Comercial	<input checked="" type="checkbox"/> Otro
Actividad Esparcimiento	<input type="checkbox"/> Discoteca	<input type="checkbox"/> Recinto Deportivo	<input type="checkbox"/> Cultura	<input type="checkbox"/> Otro
Actividad de Servicio	<input type="checkbox"/> Religioso	<input type="checkbox"/> Salud	<input type="checkbox"/> Comunitario	<input type="checkbox"/> Otro
Infraestructura Transporte	<input type="checkbox"/> Terminal	<input type="checkbox"/> Taller de Transporte	<input type="checkbox"/> Estación Intermedia	<input type="checkbox"/> Otro
Infraestructura Sanitaria	<input type="checkbox"/> Planta de Tratamiento	<input type="checkbox"/> Relleno Sanitario	<input type="checkbox"/> Instalación de	<input type="checkbox"/> Otro
Infraestructura Energética	<input type="checkbox"/> Generadora	<input type="checkbox"/> Distribución Eléctrica	<input type="checkbox"/> Comunicaciones	<input type="checkbox"/> Otro
Faena Constructiva	<input type="checkbox"/> Construcción	<input type="checkbox"/> Demolición	<input type="checkbox"/> Reparación	<input type="checkbox"/> Otro
Otro (Especificar)	Extractor de restaurante			

INSTRUMENTAL DE MEDICIÓN

Identificación sonómetro					
Marca	Larson Davis	Modelo	LxT	N° serie	3130
Fecha de emisión Certificado de Calibración			12.09.2017		
Número de Certificado de Calibración			SON20170088		
Identificación calibrador					
Marca	Quest	Modelo	QC-10	N° serie	QI0050240
Fecha de emisión Certificado de Calibración			28.09.2017		
Número de Certificado de Calibración			CAL20170052-2		
Ponderación en frecuencia	Filtro A		Ponderación temporal	Slow	
Verificación de Calibración en Terreno	<input checked="" type="checkbox"/> Si		<input type="checkbox"/> No		
<i>Se deberá adjuntar Certificado de Calibración Periódica Vigente para ambos instrumentos.</i>					

FICHA DE INFORMACIÓN DE MEDICIÓN DE RUIDO


IDENTIFICACIÓN DEL RECEPTOR

Receptor N°1	Ana Castillo Henríquez		
Rut	4.220.698-9		
Calle	Santa Magdalena		
Número	204, depto. 25		
Comuna	Providencia		
Fono	981328166		
E-Mail	No tiene		
Datum	WGS84	Huso	19 S
Coordenada Norte	6300931.14 m	Coordenada Este	350315.91 m
Nombre de Zona de emplazamiento	UpR y ECr Uso preferentemente Residencial y Equipamiento Comercial restringido		
N° de Certificado de Informaciones Previas*			
Zonificación DS N° 38/11 MMA	<input type="checkbox"/> I	<input type="checkbox"/> II	<input checked="" type="checkbox"/> III
			<input type="checkbox"/> IV
			<input type="checkbox"/> Rural

* Adjuntar Certificado de Informaciones Previas (Si corresponde, según consideraciones de Art. 8°, D.S. N° 38/11 MMA)

CONDICIONES DE MEDICIÓN

Fecha medición	27.11.17		
Hora inicio medición	21:30 hrs		
Hora término medición	22:00 hrs		
Periodo de medición	<input type="checkbox"/> 7:00 a 21:00 h	<input checked="" type="checkbox"/> 21:00 a 7:00 h	
Lugar de medición	<input type="checkbox"/> Medición Interna	<input checked="" type="checkbox"/> Medición Externa	
Descripción del lugar de medición	Balcón del dpto.		
Condiciones de ventana (en caso de medición interna)	<input type="checkbox"/> Ventana Abierta	<input type="checkbox"/> Ventana Cerrada	
Identificación ruido de fondo	Tránsito vehicular		
Temperatura [°C]	15	Humedad [%]	61
		Velocidad de viento [m/s]	3,61

Nombre y firma Inspector Ambiental (IA)	Daniel Arenas González Ingeniero de Ejecución en Sonido	
Entidad Técnica de Fiscalización Ambiental	Municipalidad de Providencia	

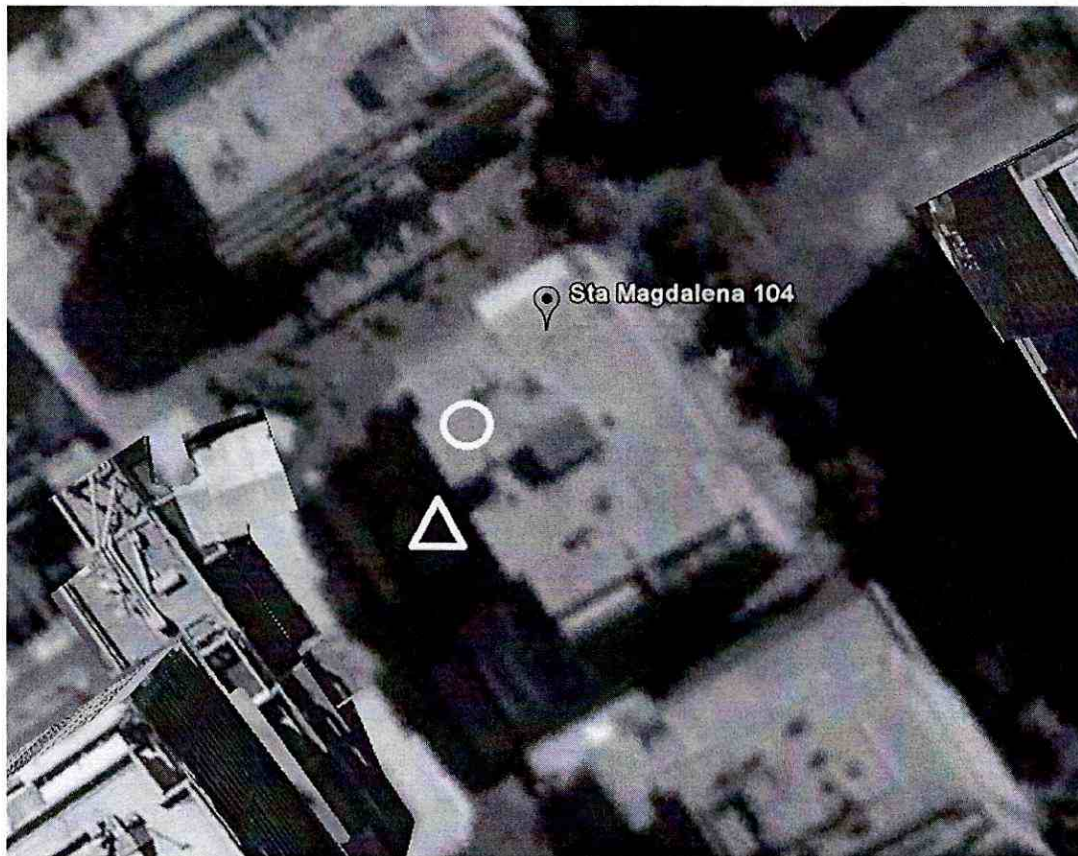
Nota:

- Se deberá imprimir y completar esta página para cada receptor evaluado.
- Se podrán incluir fotografías del punto donde se ubique el sonómetro para la realización de la medición.
- Los datos de Temperatura, Humedad Relativa y Velocidad de viento, corresponderá para mediciones realizadas en el exterior.

FICHA DE GEORREFERENCIACIÓN DE MEDICIÓN DE RUIDO

Croquis

Imagen Satelital



Origen de la imagen Satelital

Google Earth

Escala de la imagen Satelital

LEYENDA DE CROQUIS O IMAGEN UTILIZADA

Datum		WGS84		Huso		19 S	
Fuentes				Receptores			
Símbolo	Nombre	Coordenadas		Símbolo	Nombre	Coordenadas	
△	Extractor de local	N	6300917.54 m	○	Ana castillo	N	6300931.14 m
		E	350304.99 m			E	350315.91 m
		N				N	
		E				E	
		N				N	
		E				E	
		N				N	
		E				E	

Se podrán adjuntar fotografías, considerando como máximo una (1) por fuente y dos (2) por lugar de medición.

FICHA DE MEDICIÓN DE NIVELES DE RUIDO

REGISTRO DE MEDICIÓN DE RUIDO DE FUENTE EMISORA

Identificación Receptor N°	1
<input type="checkbox"/> Medición Interna (tres puntos)	<input checked="" type="checkbox"/> Medición externa (un punto)

	NPSeq	NPSmin	NPSmáx
Punto 1	60	57,9	65,6
	60,2	57,6	62,4
	60,5	58,7	63,1

	NPSeq	NPSmin	NPSmáx
Punto 2			

	NPSeq	NPSmin	NPSmáx
Punto 3			

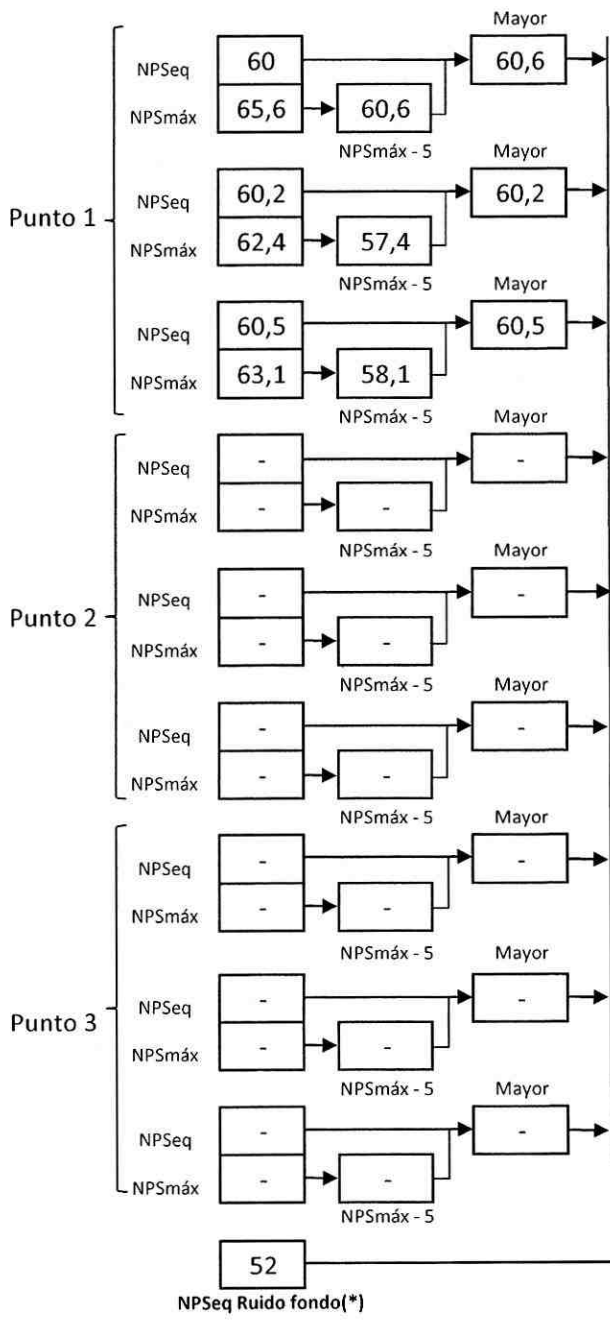
REGISTRO DE RUIDO DE FONDO

Ruido de fondo afecta la medición	<input checked="" type="checkbox"/> Si	<input type="checkbox"/> No
Fecha:	27.11.17	Hora: 22:00 hrs

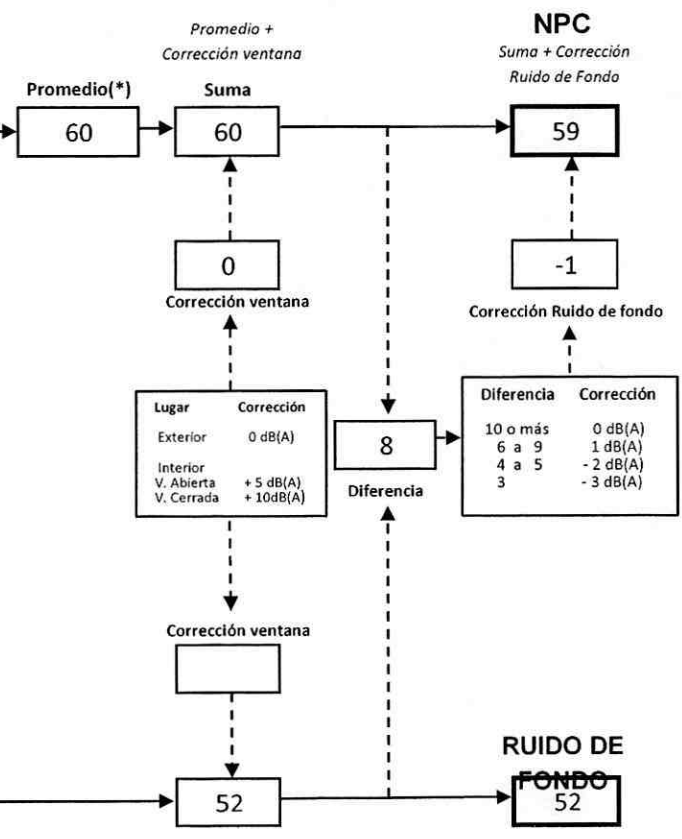
	5'	10'	15'	20'	25'
NPSeq	53	52			

Observaciones:

FICHA DE EVALUACIÓN DE NIVELES DE RUIDO



Información del Receptor	
Identificación del Receptor N°	1
Indicar Condiciones	
Medición	Exterior
Ventana	No Aplica
Modelación ISO 9613	
No	



Lugar	Corrección
Exterior	0 dB(A)
Interior	+ 5 dB(A)
V. Abierta	+ 5 dB(A)
V. Cerrada	+ 10dB(A)

Diferencia	Corrección
10 o más	0 dB(A)
6 a 9	1 dB(A)
4 a 5	- 2 dB(A)
3	- 3 dB(A)

(*) Aproximar a números enteros

FICHA DE EVALUACIÓN DE NIVELES DE RUIDO

TABLA DE EVALUACIÓN

Receptor N°	NPC [dBA]	Ruido de Fondo [dBA]	Zona DS N°38	Periodo (Diurno/Nocturno)	Límite [dBA]	Estado (Supera/No Supera)
1	59	52	III	Nocturno	50	Supera
			Seleccione	Seleccione	-	-
			Seleccione	Seleccione	-	-
			Seleccione	Seleccione	-	-
			Seleccione	Seleccione	-	-
			Seleccione	Seleccione	-	-
			Seleccione	Seleccione	-	-
			Seleccione	Seleccione	-	-
			Seleccione	Seleccione	-	-

OBSERVACIONES

ANEXOS

N°	Descripción

RESPONSABLE DEL REPORTE (Llenar sólo ETFA)

Fecha del reporte	
Nombre Representante Legal	
Firma Representante Legal	



LABCAL – ISP

Laboratorio de Calibración Acústica. Instituto de Salud Pública de Chile.

CERTIFICADO DE CALIBRACIÓN PERIÓDICA

Código: SON20170088

Página 1 de 7 páginas

FABRICANTE SONÓMETRO : LARSON DAVIS

MODELO SONÓMETRO : LXT1

NÚMERO SERIE SONÓMETRO : 0003130

MARCA MICRÓFONO : PCB PIEZOTRONICS

MODELO MICRÓFONO : 377B02

NÚMERO SERIE MICRÓFONO : 128946

FECHA CALIBRACIÓN : 12/09/2017

CLIENTE : ILUSTRE MUNICIPALIDAD DE PROVIDENCIA

Juan Carlos Valenzuela Illanes Técnico de Calibración	
Juan Carlos Valenzuela Illanes Director Técnico	

Laboratorio de Calibración Acústica
Departamento Salud Ocupacional
Instituto de Salud Pública de Chile

La incertidumbre expandida de medida se ha obtenido multiplicando la incertidumbre típica de medición por el factor de cobertura $k=2$ que, para una distribución normal, corresponde a una probabilidad de cobertura de aproximadamente el 95%.

Anexo a este Certificado de Calibración se adjuntan los valores nominales de los resultados de la calibración, junto con las tolerancias establecidas en la especificación metrológica aplicada. Se incluye además, una tabla resumen con el resultado de contrastar dichas tolerancias con los resultados, teniendo en cuenta la incertidumbre de medida. La tabla no supone la conformidad del instrumento con respecto a la especificación metrológica, tan sólo con los apartados de dicha especificación metrológica.

Los resultados se refieren al momento y condiciones en que se realizaron las mediciones, aplicando únicamente al instrumento sometido a ensayo. Este Informe no podrá ser reproducido parcialmente sin la aprobación por escrito del laboratorio que lo expide.

- **CONDICIONES AMBIENTALES DE MEDIDA:**
T = 23°C ± 3°C / H.R. = 50% ± 20% / P = 95kPa ± 10kPa
- **CONDICIONES AMBIENTALES DE REFERENCIA:**
T = 23°C / H.R. = 50 % / P = 101,325kPa
- **PROCEDIMIENTO DE CALIBRACIÓN:**
ME-512 03-001 Calibración de Sonómetros Según Norma Técnica IEC 61672-3:2006 de Sonómetros.
- **ESPECIFICACIÓN METROLÓGICA APLICADA:**
Las tolerancias aplicadas son las establecidas en la Norma IEC 61672-3:2006 de Sonómetros. Dichas tolerancias son las indicadas por el grado de precisión del instrumento Clase 1
- **PATRONES UTILIZADOS EN LA CALIBRACIÓN:**
Los patrones utilizados garantizan su trazabilidad a través de Laboratorios nacionales acreditados por el INN o por Laboratorios internacionales acreditados. La trazabilidad de las medidas efectuadas se refiere a nuestros patrones de referencia calibrados periódicamente con los patrones de los laboratorios de Brüel & Kjær.
- **RESUMEN DE RESULTADOS:**

Apartado de la especificación metroológica (Ref. IEC 61672-3:2006)		Resultado
Indicación a la frecuencia de comprobación de la calibración (Apartado 9)		POSITIVO
Ruido intrínseco (Apartado 10)	Micrófono Instalado ¹	N/A
	Dispositivo de entrada eléctrica	POSITIVO
Ponderación frecuencial con señales acústicas (Apartado 11)	Ponderación frecuencial A	N/A
	Ponderación frecuencial C	POSITIVO
Ponderación frecuencial con señales eléctricas (Apartado 12)	Ponderación frecuencial A	POSITIVO
	Ponderación frecuencial C	POSITIVO
	Ponderación frecuencial lineal	N/A
	Ponderación frecuencial Z	POSITIVO
Ponderaciones temporales y frecuenciales a 1 kHz/ (Apartado 13)	Ponderaciones frecuenciales	POSITIVO
	Ponderaciones temporales	POSITIVO
Linealidad de nivel en el margen de nivel de referencia (Apartado 14)		POSITIVO
Linealidad de nivel incluyendo el selector de márgenes de nivel (Apartado 15)		N/A
Respuesta a tren de ondas (Apartado 16)	Ponderación temporal Fast	POSITIVO
	Ponderación temporal Slow	POSITIVO
	Nivel promediado en el tiempo	POSITIVO
Nivel de sonido con ponderación C de pico (Apartado 17)		POSITIVO
Indicación de sobrecarga (Apartado 18)		POSITIVO

- Resultado **POSITIVO** significa que el instrumento cumple con la especificación metroológica aplicada.
- Resultado **NEGATIVO** significa que el instrumento no cumple con la especificación metroológica aplicada.
- Resultado **N/A** significa que el ensayo no es aplicable al instrumento

▪ **INSTRUMENTACIÓN UTILIZADA PARA LA CALIBRACIÓN**

INSTRUMENTO	MARCA	MODELO	Nº SERIE	CERTIFICADO DE CALIBRACIÓN	CALIBRADO POR
Generador de funciones	STANDFORD	DS360	88431	2016-3605	DTS
Generador Multifrecuencia	BRUEL & KJAER	4226	2692339	CAS-140788-XSY9G2-902	BRUEL&KJAER North America Inc.
Multímetro Digital	AGILENT TECHNOLOGIES	3458*	MY45044808	D-K-15155-01-00	UNIVERSIDAD DE CONCEPCIÓN
Módulo de presión Barométrica	ALMEMO	FD A612-SA	9040332	D-K-15211-01-00	ENAER
Termohigrómetro	ALMEMO	PH A646-E1	09070450	D-K-15211-01-00	ENAER

INDICACIÓN A LA FRECUENCIA DE CALIBRACIÓN

NPA aplicado (dB)	Frecuencia (Hz)	Ponderación Frecuencial (dB)	Corrección (dB)	Ajustado	Nivel Leído (dB)	Nivel Esperado (dB)	Desviación (dB)	U (dB)	Tolerancia positiva (dB)	Tolerancia negativa (dB)
113.94	1000	0	0.2	NO	113.98	113.74	0.24	0.21	1.1	-1.1
113.94	1000	0	0.2	SI	113.93	113.74	0.19	0.17	1.1	-1.1

LABORATORIO CALIBRACION ACUSTICA
 MINISTERIO SALUD OCCUPACIONAL
 INSTITUTO DE SALUD PUBLICA CE CHILE

RUIDO INTRÍNSECO**Dispositivo de Entrada Eléctrica**

Ponderación Frecuencial	Nivel Leído (dB)	U (dB)	Especificación Fabricante (dB)
A	29.00	0,058	29.00
C	28.50	0,058	29.00
Z	34.00	0,058	34.00

PONDERACIÓN FRECUENCIAL ACÚSTICA**Ponderación Frecuencial C**

NPA aplicado (dB)	Frecuencia (Hz)	Ponderación Frecuencial (dB)	Corrección (dB)	Nivel Leído (dB)	Nivel Esperado (dB)	Desviación (dB)	U (dB)	Tolerancia positiva (dB)	Tolerancia negativa (dB)
113.99	63	-0.8	0	113.33	113.43	-0.10	0.24	1.5	-1.5
113.95	125	-0.2	0	113.93	113.99	-0.06	0.24	1.5	-1.5
113.93	250	0	0	114.03	114.17	-0.14	0.24	1.4	-1.4
113.93	500	0	0	114.03	114.17	-0.14	0.24	1.4	-1.4
113.94	1000	0	0.2	113.98	-	-	-	-	-
113.94	2000	-0.2	0.3	113.63	113.68	-0.05	0.24	1.6	-1.6
113.87	4000	-0.8	1.0	112.23	112.31	-0.08	0.24	1.6	-1.6
113.98	8000	-3	3.26	108.03	107.96	0.07	0.41	2.1	-3.1
113.97	12500	-6.2	6.6	102.23	101.41	0.82	0.41	3	-6

PONDERACIÓN FRECUENCIAL**Ponderación Frecuencial A**

NPA aplicado (dB)	Frecuencia (Hz)	Ponderación Frecuencial (dB)	Corrección (eléctrica) (dB)	Nivel Leído (dB)	Nivel Esperado (dB)	Desviación (dB)	U (dB)	Tolerancia positiva (dB)	Tolerancia negativa (dB)
121.20	63	-26.2	0	95.00	95.00	0.00	0.18	1.5	-1.5
111.10	125	-16.1	0	95.00	95.00	0.00	0.18	1.5	-1.5
103.60	250	-8.6	0	95.00	95.00	0.00	0.18	1.4	-1.4
98.20	500	-3.2	0	94.90	95.00	-0.10	0.18	1.4	-1.4
95.00	1000	0	0	95.00	-	-	-	-	-
93.80	2000	1.2	0	95.00	95.00	0.00	0.18	1.6	-1.6
94.00	4000	1	0	95.00	95.00	0.00	0.18	1.6	-1.6
96.10	8000	-1.1	0	95.00	95.00	0.00	0.18	2.1	-3.1
101.60	16000	-6.6	0	95.10	95.00	0.10	0.18	3.5	-17

Ponderación Frecuencial C

NPA aplicado (dB)	Frecuencia (Hz)	Ponderación Frecuencial (dB)	Corrección (eléctrica) (dB)	Nivel Leído (dB)	Nivel Esperado (dB)	Desviación (dB)	U (dB)	Tolerancia positiva (dB)	Tolerancia negativa (dB)
95.80	63	-0.8	0	94.90	95.00	-0.10	0.18	1.5	-1.5
95.20	125	-0.2	0	95.00	95.00	0.00	0.18	1.5	-1.5
95.00	250	0	0	94.90	95.00	-0.10	0.18	1.4	-1.4
95.00	500	0	0	95.00	95.00	0.00	0.18	1.4	-1.4
95.00	1000	0	0	95.00	-	-	-	-	-
95.20	2000	-0.2	0	95.00	95.00	0.00	0.18	1.6	-1.6
95.80	4000	-0.8	0	95.00	95.00	0.00	0.18	1.6	-1.6
98.00	8000	-3	0	95.00	95.00	0.00	0.18	2.1	-3.1
103.50	16000	-8.5	0	95.10	95.00	0.10	0.18	3.5	-17

INSTITUTO VENEZOLANO DE INVESTIGACIONES CIENTÍFICAS
 LABORATORIO NACIONAL DE ACÚSTICA
 GERENTE DEL SERVICIO NACIONAL DE CALIBRACIÓN METROLÓGICA

Ponderación Frecuencial Z

NPA aplicado (dB)	Frecuencia (Hz)	Ponderación Frecuencial (dB)	Corrección (eléctrica) (dB)	Nivel Leído (dB)	Nivel Esperado (dB)	Desviación (dB)	U (dB)	Tolerancia positiva (dB)	Tolerancia negativa (dB)
95.00	63	0	0	94.90	95.00	-0.10	0.18	1.5	-1.5
95.00	125	0	0	94.90	95.00	-0.10	0.18	1.5	-1.5
95.00	250	0	0	94.90	95.00	-0.10	0.18	1.4	-1.4
95.00	500	0	0	95.00	95.00	0.00	0.18	1.4	-1.4
95.00	1000	0	0	95.00	-	-	-	-	-
95.00	2000	0	0	94.90	95.00	-0.10	0.18	1.6	-1.6
95.00	4000	0	0	95.00	95.00	0.00	0.18	1.6	-1.6
95.00	8000	0	0	95.00	95.00	0.00	0.18	2.1	-3.1
95.00	16000	0	0	94.90	95.00	-0.10	0.18	3.5	-17

LINEALIDAD

NPA aplicado (dB)	Frecuencia (Hz)	Nivel Leído (dB)	Nivel Esperado (dB)	Desviación (dB)	U (dB)	Tolerancia positiva (dB)	Tolerancia negativa (dB)
142.10	8000	OVERLOAD	141.10	-	-	1.1	-1.1
141.10	8000	140.10	140.10	0.00	0.14	1.1	-1.1
140.10	8000	139.10	139.10	0.00	0.14	1.1	-1.1
139.10	8000	138.10	138.10	0.00	0.14	1.1	-1.1
138.10	8000	137.10	137.10	0.00	0.14	1.1	-1.1
137.10	8000	136.10	136.10	0.00	0.14	1.1	-1.1
136.10	8000	135.10	135.10	0.00	0.14	1.1	-1.1
135.10	8000	134.10	134.10	0.00	0.14	1.1	-1.1
130.10	8000	129.10	129.10	0.00	0.14	1.1	-1.1
125.10	8000	124.10	124.10	0.00	0.14	1.1	-1.1
120.10	8000	119.10	119.10	0.00	0.14	1.1	-1.1
115.10	8000	114.10	-	-	-	-	-
110.10	8000	109.10	109.10	0.00	0.14	1.1	-1.1
105.10	8000	104.10	104.10	0.00	0.14	1.1	-1.1
100.10	8000	99.10	99.10	0.00	0.14	1.1	-1.1
95.10	8000	94.00	94.10	-0.10	0.14	1.1	-1.1
90.10	8000	89.00	89.10	-0.10	0.14	1.1	-1.1
85.10	8000	84.00	84.10	-0.10	0.14	1.1	-1.1
80.10	8000	79.00	79.10	-0.10	0.14	1.1	-1.1
75.10	8000	74.00	74.10	-0.10	0.14	1.1	-1.1
70.10	8000	69.00	69.10	-0.10	0.14	1.1	-1.1
65.10	8000	64.00	64.10	-0.10	0.14	1.1	-1.1
60.10	8000	59.00	59.10	-0.10	0.14	1.1	-1.1
55.10	8000	54.00	54.10	-0.10	0.14	1.1	-1.1
50.10	8000	49.10	49.10	0.00	0.14	1.1	-1.1
45.10	8000	44.20	44.10	0.10	0.14	1.1	-1.1
44.10	8000	43.20	43.10	0.10	0.14	1.1	-1.1
43.10	8000	42.20	42.10	0.10	0.14	1.1	-1.1
42.10	8000	41.30	41.10	0.20	0.14	1.1	-1.1
41.10	8000	40.40	40.10	0.30	0.14	1.1	-1.1
40.10	8000	39.40	39.10	0.30	0.14	1.1	-1.1
39.10	8000	38.50	38.10	0.40	0.14	1.1	-1.1
38.10	8000	37.60	37.10	0.50	0.14	1.1	-1.1
37.10	8000	UNDER-RANGE	36.10	-	-	1.1	-1.1

LABORATORIO QUEREBECANA ACUSTICA
 DEPARTAMENTO SALUD OCUPACIONAL
 INSTITUTO DE SALUD PUBLICA DE CHILE

DIFERENCIA DE INDICACIÓN**Ponderaciones Temporales**

NPA aplicado (dB)	Frecuencia (Hz)	Ponderación Temporal	Nivel Leído (dB)	Nivel Esperado (dB)	Desviación (dB)	U (dB)	Tolerancia positiva (dB)	Tolerancia negativa (dB)
114.00	1000	NPS Fast	114.10	-	-	-	-	-
114.00	1000	NPS Slow	114.10	114.10	0.00	0.082	0.3	-0.3
114.00	1000	Lcq	114.10	114.10	0.00	0.082	0.3	-0.3

Ponderaciones Frecuenciales

NPA aplicado (dB)	Frecuencia (Hz)	Ponderación Frecuencial	Nivel Leído (dB)	Nivel Esperado (dB)	Desviación (dB)	U (dB)	Tolerancia positiva (dB)	Tolerancia negativa (dB)
114.00	1000	A	114.10	-	-	-	-	-
114.00	1000	C	114.10	114.10	0.00	0.082	0.4	-0.4
114.00	1000	Z	114.10	114.10	0.00	0.082	0.4	-0.4

LABORATORIO CALIBRACION METROLOGICA
 REPUBLICA DE CHILE
 INSTITUTO NACIONAL DE METROLOGIA

RESPUESTA A TREN DE ONDAS**Ponderación temporal Fast**

NPA aplicado (dB)	Frecuencia (Hz)	Duración (ms)	t _{exp} (s)	Nivel Leído (dB)	Nivel Esperado (dB)	Desviación (dB)	U (dB)	Tolerancia positiva (dB)	Tolerancia negativa (dB)
136.00	4000.00	-	-	137.00	-	-	-	-	-
136.00	4000.00	200	0.125	136.00	136.02	-0.02	0.082	0.8	-0.8
136.00	4000.00	2	0.125	118.70	119.01	-0.31	0.082	1.3	-1.8
136.00	4000.00	0.25	0.125	109.80	110.01	-0.21	0.082	1.3	-3.3

Ponderación temporal Slow

NPA aplicado (dB)	Frecuencia (Hz)	Duración (ms)	t _{exp} (s)	Nivel Leído (dB)	Nivel Esperado (dB)	Desviación (dB)	U (dB)	Tolerancia positiva (dB)	Tolerancia negativa (dB)
136.00	4000.00	-	-	137.00	-	-	-	-	-
136.00	4000.00	200	1	129.50	129.58	-0.08	0.082	0.8	-0.8
136.00	4000.00	2	1	109.90	110.01	-0.11	0.082	1.3	-3.3

Nivel promediado en el tiempo

NPA aplicado (dB)	Frecuencia (Hz)	Duración (ms)	Nivel Leído (dB)	Nivel Esperado (dB)	Desviación (dB)	U (dB)	Tolerancia positiva (dB)	Tolerancia negativa (dB)
136.00	4000.00	-	137.00	-	-	-	-	-
136.00	4000.00	200	130.00	130.01	-0.01	0.082	0.8	-0.8
136.00	4000.00	2	109.90	110.01	-0.11	0.082	1.3	-1.8
136.00	4000.00	0.25	101.00	100.98	0.02	0.082	1.3	-3.3

NIVEL DE SONIDO CON PONDERACIÓN C DE PICO

NPA aplicado (dB)	Frecuencia (Hz)	Número de Ciclos	L _{peak-Lc}	Nivel Leído (dB)	Nivel Esperado (dB)	Desviación (dB)	U (dB)	Tolerancia positiva (dB)	Tolerancia negativa (dB)
138.00	8000	-	-	135.00	-	-	-	-	-
135.00	500	-	-	135.10	-	-	-	-	-
138.00	8000	Uno	3.4	137.80	138.40	-0.60	0.082	2.4	-2.4
135.00	500	Semiciclo positivo	2.4	137.20	137.50	-0.30	0.082	1.4	-1.4
135.00	500	Semiciclo negativo	2.4	137.20	137.50	-0.30	0.082	1.4	-1.4

INDICACIÓN DE SOBRECARGA

Margen Superior (dB)	Frecuencia (Hz)	Señal de Entrada	Nivel Sobrecarga (dB)	Nivel Esperado (dB)	Desviación (dB)	U (dB)	Tolerancia positiva (dB)	Tolerancia negativa (dB)
140	4000	Semiciclo positivo	145.20	-	-	-	-	-
140	4000	Semiciclo negativo	145.20	145.20	0.00	0.14	1.8	-1.8

LABORATORIO CALIBRACION ACUSTICA
INSTRUMENTOS DE SONIDO Y VIBRACION
CALLE DE LA CALIBRACION 100
CALLE DE LA CALIBRACION 100
CALLE DE LA CALIBRACION 100
CALLE DE LA CALIBRACION 100



LABCAL – ISP

Laboratorio de Calibración Acústica. Instituto de Salud Pública de Chile.

CERTIFICADO DE CALIBRACIÓN PERIÓDICA

Código: CAL20170052-2

Este certificado reemplaza al certificado CAL2017052 emitido el 07-06-2017.

Página 1 de 1 páginas (más anexos)

CALIBRADOR ACÚSTICO : QUEST

MODELO : QC-10

NÚMERO DE SERIE : QI0050240

FECHA DE CALIBRACIÓN : 07 – 06 – 2017

CLIENTE : ILUSTRE MUNICIPALIDAD DE PROVIDENCIA.

TÉCNICO DE CALIBRACIÓN : HERNÁN FONTECILLA GARCÍA.

Signatario autorizado


Juan Carlos Valenzuela Illanes
Director Técnico



Fecha de emisión: 28 – 09 – 2017

La incertidumbre expandida de medida se ha obtenido multiplicando la incertidumbre típica de medición por el factor de cobertura $k=2$ que, para una distribución normal, corresponde a una probabilidad de cobertura de aproximadamente el 95%.

Anexo a este Certificado de Calibración se adjuntan los valores nominales de los resultados de la calibración, junto con las tolerancias establecidas en la especificación metrológica aplicada. Se incluye además, una tabla resumen con el resultado de contrastar dichas tolerancias con los resultados, teniendo en cuenta la incertidumbre de medida. La tabla no supone la conformidad del instrumento con respecto a la especificación metrológica, tan solo con los apartados de dicha especificación metrológica.

Los resultados se refieren al momento y condiciones en que se realizaron las mediciones, aplicando únicamente al instrumento sometido a ensayo. Este Informe no podrá ser reproducido parcialmente sin la aprobación por escrito del laboratorio que lo expide.

Laboratorio de Calibración Acústica. Instituto de Salud Pública de Chile

Marathón 1000 – Ñuñoa – Santiago – Chile.

Tel.: (56 – 2) 2575 55 61.

www.ispch.cl



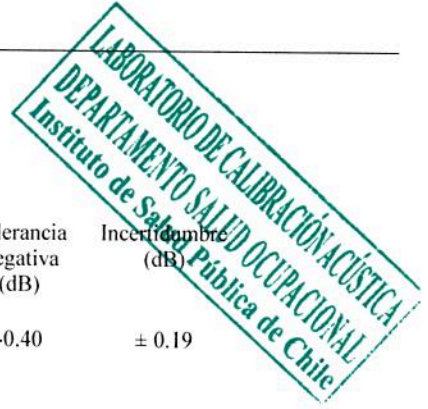
- **CONDICIONES AMBIENTALES DE MEDIDA:**
T = 23°C ± 3°C / H.R. = 50% ± 20% / P = 95kPa ± 10kPa
- **CONDICIONES AMBIENTALES DE REFERENCIA:**
T = 23°C / H.R. = 50% / P = 101.325kPa
- **PROCEDIMIENTO DE CALIBRACIÓN:**
ME 512 03 007 Calibración de Calibradores Acústicos de Terreno Según Norma Técnica UNE-EN 60942:2005
- **ESPECIFICACIÓN METROLÓGICA APLICADA:**
Las tolerancias aplicadas son las establecidas en el Anexo B de la norma UNE-EN 60942:2005, de Calibradores Acústicos. Dichas tolerancias son las establecidas para un grado de precisión del instrumento CLASE 1.
- **PATRONES UTILIZADOS EN LA CALIBRACIÓN:**
Los patrones utilizados garantizan su trazabilidad a través de laboratorios nacionales acreditados por el INN o por laboratorios internacionales acreditados. La trazabilidad de las medidas efectuadas se refiere a nuestros patrones de referencia calibrados periódicamente con los patrones de los laboratorios de Brüel & Kjaer.
- **OBSERVACIONES:**
Todos los resultados están referidos a las condiciones ambientales de referencia establecidas en la especificación metrológica aplicada.
- **RESUMEN DE RESULTADOS:**

Apartados de la especificación metrológica Norma UNE-EN 60942:2005	Prueba	Resultado
Niveles de presión acústica (Apartados 5.2.2 y 5.2.3 – Tabla 1)	Valor nominal	POSITIVO
	Estabilidad	POSITIVO
Distorsión total (Apartado 5.5 – Tabla 6)		POSITIVO
Frecuencia (Apartado 5.3.2 – Tabla 3)	Valor nominal	POSITIVO

- Resultado **POSITIVO** significa que el instrumento cumple con la especificación metrológica aplicada.
- Resultado **NEGATIVO** significa que el instrumento no cumple con la especificación metrológica aplicada.
- Resultado **N/A** significa que el ensayo no es aplicable al instrumento.

▪ **INSTRUMENTACIÓN UTILIZADA PARA LA CALIBRACIÓN**

INSTRUMENTO	MARCA	MODELO	Nº SERIE	CERTIFICADO DE CALIBRACIÓN	CALIBRADO POR
Generador de funciones	STANDFORD	DS360	88431	2016-3605	DTS
Multímetro Digital	AGILENT TECHNOLOGIES	3458A	MY45044808	D-K-15155-01-00	UNIVERSIDAD DE CONCEPCIÓN
Módulo de presión Barométrica	ALMEMO	FD A612-SA	9040332	D-K-15211-01-00	ENAER
Termohigrómetro	ALMEMO	FH A646-E1	09070450	D-K-15211-01-00	ENAER
Micrófono Patrón	BRUEL & KJAER	4192	2686091	CAS-140788-X5Y9G2-301	BRÜEL&KJAER North America Inc.
Micrófono Patrón	BRUEL & KJAER	4180	2660981	M2.10-1110-3.1	BRÜEL&KJAER North America Inc.



NIVEL DE PRESIÓN SONORA

Valor nominal del NPS

NPS (dB)	Frecuencia (Hz)	Nivel Leído (dB)	Desviación (dB)	Tolerancia Positiva (dB)	Tolerancia Negativa (dB)	Incertidumbre (dB)
114.00	1000.00	113.83	-0.17	0.40	-0.40	± 0.19

Estabilidad del NPS

NPS (dB)	Frecuencia (Hz)	Nivel Leído (dB)	Nivel Esperado (dB)	Desviación (dB)	Tolerancia (dB)	Incertidumbre (dB)
114.00	1000.00	0.03	0.00	0.03	0.10	± 0.0058

DISTORSIÓN

NPS (dB)	Frecuencia (Hz)	Distorsión Leída (%)	Distorsión Esperada (%)	Desviación (%)	Tolerancia (%)	Incertidumbre (%)
114.00	1000.00	0.341	0.000	0.341	3.000	± 0.093

FRECUENCIA

Valor nominal de la Frecuencia

NPS (dB)	Frecuencia (Hz)	Frecuencia Exacta (Hz)	Frecuencia Leída (Hz)	Desviación (Hz)	Tolerancia Positiva (Hz)	Tolerancia Negativa (Hz)	Incertidumbre (Hz)
114.00	1000.00	1000.00	1007.92	7.92	10.00	-10.00	± 0.50

Si a la izquierda de la línea aparece la palabra **ERROR** significa que la lectura, expandida por la incertidumbre de la medición, no está dentro de las tolerancias establecidas en la especificación metrológica aplicada. Las unidades de medida dB son referidos a 20 µPa.