

REPORTE TÉCNICO DECRETO SUPREMO N°38/11 DEL MINISTERIO DEL MEDIO AMBIENTE

Establece Norma de Emisión de Ruidos Generados por Fuentes que Indica

FICHA DE INFORMACIÓN DE MEDICIÓN DE RUIDO

IDENTIFICACIÓN DE LA FUENTE EMISORA DE RUIDO

Nombre o razón social	Interchile S.A.		
RUT	76.257.379-2		
Dirección	Cerro el Plomo N°5630, PISO 18, Oficina 1801 Comuna de Las Condes.		
Comuna	Las Condes		
Nombre de Zona de emplazamiento (según IPT vigente)	Rural		
Datum	WGS84	Huso	19 S
Coordenada Norte	6687355	Coordenada Este	295425

CARACTERIZACIÓN DE LA FUENTE EMISORA DE RUIDO

Actividad Productiva	<input type="checkbox"/> Industrial	<input type="checkbox"/> Agrícola	<input type="checkbox"/> Extracción	<input type="checkbox"/> Otro
Actividad Comercial	<input type="checkbox"/> Restaurant	<input type="checkbox"/> Taller Mecánico	<input type="checkbox"/> Local Comercial	<input type="checkbox"/> Otro
Actividad Esparcimiento	<input type="checkbox"/> Discoteca	<input type="checkbox"/> Recinto Deportivo	<input type="checkbox"/> Cultura	<input type="checkbox"/> Otro
Actividad de Servicio	<input type="checkbox"/> Religioso	<input type="checkbox"/> Salud	<input type="checkbox"/> Comunitario	<input type="checkbox"/> Otro
Infraestructura Transporte	<input type="checkbox"/> Terminal	<input type="checkbox"/> Taller de Transporte	<input type="checkbox"/> Estación Intermedia	<input type="checkbox"/> Otro
Infraestructura Sanitaria	<input type="checkbox"/> Planta de Tratamiento	<input type="checkbox"/> Relleno Sanitario	<input type="checkbox"/> Instalación de Distribución	<input type="checkbox"/> Otro
Infraestructura Energética	<input type="checkbox"/> Generadora	<input checked="" type="checkbox"/> Distribución Eléctrica	<input type="checkbox"/> Comunicaciones	<input type="checkbox"/> Otro
Faena Constructiva	<input type="checkbox"/> Construcción	<input type="checkbox"/> Demolición	<input type="checkbox"/> Reparación	<input type="checkbox"/> Otro
Otro (Especificar)				

INSTRUMENTAL DE MEDICIÓN

Identificación sonómetro					
Marca	CIRRUS	Modelo	CR162B	N° serie	G066144
Fecha de emisión Certificado de Calibración	03-05-2018				
Número de Certificado de Calibración	SON20180030-2				
Identificación calibrador					
Marca	CIRRUS	Modelo	CR:514	N° serie	64906
Fecha de emisión Certificado de Calibración	20-04-2018				
Número de Certificado de Calibración	CAL20180030				
Ponderación en frecuencia	dBA		Ponderación temporal	LENTO	
Verificación de Calibración en Terreno	<input checked="" type="checkbox"/> Si		<input type="checkbox"/> No		
<i>Se deberá adjuntar Certificado de Calibración Periódica Vigente para ambos instrumentos.</i>					

REPORTE TÉCNICO DECRETO SUPREMO N°38/11 DEL MINISTERIO DEL MEDIO AMBIENTE

Establece Norma de Emisión de Ruidos Generados por Fuentes que Indica

FICHA DE INFORMACIÓN DE MEDICIÓN DE RUIDO

IDENTIFICACIÓN DEL RECEPTOR

Receptor N°	A1			
Calle	Parcelación Los Nogales, Parcela 64, Localidad de Altovalsol			
Número				
Comuna	La Serena			
Datum	WGS84	Huso	19 S	
Coordenada Norte	6687330	Coordenada Este	295436	
Nombre de Zona de emplazamiento (según IPT vigente)	Rural			
N° de Certificado de Informaciones Previas*				
Zonificación DS N° 38/11 MMA	<input type="checkbox"/> I	<input type="checkbox"/> II	<input type="checkbox"/> III	<input checked="" type="checkbox"/> IV
				<input checked="" type="checkbox"/> Rural

* Adjuntar Certificado de Informaciones Previas (Si corresponde, según consideraciones de Art. 8°, D.S. N° 38/11 MMA)

CONDICIONES DE MEDICIÓN

Fecha medición	17-06-2018			
Hora inicio medición	03:50 Hrs.			
Hora término medición	04:15 Hrs.			
Periodo de medición	<input type="checkbox"/> 7:00 a 21:00 h	<input checked="" type="checkbox"/> 21:00 a 7:00 h		
Lugar de medición	<input type="checkbox"/> Medición Interna	<input checked="" type="checkbox"/> Medición Externa		
Descripción del lugar de medición	Patio trasero de la vivienda.			
Condiciones de ventana (en caso de medición interna)	<input type="checkbox"/> Ventana Abierta	<input type="checkbox"/> Ventana Cerrada		
Identificación ruido de fondo	Escasa interracción de viento con el follaje.			
Temperatura [°C]	9,3	Humedad [%]	91,7	Velocidad de viento [m/s]
				0

Nombre y firma profesional de terreno o Inspector Ambiental (IA)	Julio Núñez Naranjo	
Institución, Empresa o Entidad Técnica de Fiscalización Ambiental (ETFA)	Superintendencia de Medio Ambiente	

Nota:

- Se deberá imprimir y completar esta página para cada receptor evaluado.
- Se podrán incluir fotografías del punto donde se ubique el sonómetro para la realización de la medición.
- Los datos de Temperatura, Humedad Relativa y Velocidad de viento, corresponderá para mediciones realizadas en el exterior.

REPORTE TÉCNICO DECRETO SUPREMO N°38/11 DEL MINISTERIO DEL MEDIO AMBIENTE

Establece Norma de Emisión de Ruidos Generados por Fuentes que Indica

FICHA DE INFORMACIÓN DE MEDICIÓN DE RUIDO

IDENTIFICACIÓN DEL RECEPTOR

Receptor N°	A2			
Calle	Parcelación Los Nogales, Parcela 72, Localidad de Altovalsol			
Número				
Comuna	La Serena			
Datum	WGS84	Huso	19 S	
Coordenada Norte	6687434	Coordenada Este	295776	
Nombre de Zona de emplazamiento (según IPT vigente)	Rural			
N° de Certificado de Informaciones Previas*				
Zonificación DS N° 38/11 MMA	<input type="checkbox"/> I	<input type="checkbox"/> II	<input type="checkbox"/> III	<input checked="" type="checkbox"/> IV
				<input checked="" type="checkbox"/> Rural

* Adjuntar Certificado de Informaciones Previas (Si corresponde, según consideraciones de Art. 8°, D.S. N° 38/11 MMA)

CONDICIONES DE MEDICIÓN

Fecha medición	17-06-2018			
Hora inicio medición	04:20 Hrs.			
Hora término medición	04:40 Hrs.			
Periodo de medición	<input type="checkbox"/> 7:00 a 21:00 h	<input checked="" type="checkbox"/> 21:00 a 7:00 h		
Lugar de medición	<input type="checkbox"/> Medición Interna	<input checked="" type="checkbox"/> Medición Externa		
Descripción del lugar de medición	Patio Trasero de Vivienda			
Condiciones de ventana (en caso de medición interna)	<input type="checkbox"/> Ventana Abierta	<input type="checkbox"/> Ventana Cerrada		
Identificación ruido de fondo	Escasa interracción de viento con el follaje.			
Temperatura [°C]	7,2	Humedad [%]	93,6	Velocidad de viento [m/s]
				0

Nombre y firma profesional de terreno o Inspector Ambiental (IA)	Julio Núñez Naranjo	
Institución, Empresa o Entidad Técnica de Fiscalización Ambiental (ETFA)	Superintendencia del Medio Ambiente.	

Nota:

- Se deberá imprimir y completar esta página para cada receptor evaluado.
- Se podrán incluir fotografías del punto donde se ubique el sonómetro para la realización de la medición.
- Los datos de Temperatura, Humedad Relativa y Velocidad de viento, corresponderá para mediciones realizadas en el exterior.

REPORTE TÉCNICO DECRETO SUPREMO N°38/11 DEL MINISTERIO DEL MEDIO AMBIENTE

Establece Norma de Emisión de Ruidos Generados por Fuentes que Indica

FICHA DE INFORMACIÓN DE MEDICIÓN DE RUIDO

IDENTIFICACIÓN DEL RECEPTOR

Receptor N°	R1			
Calle	Colinas del Romero Sitio 2, Localidad del Romero			
Número	sin número			
Comuna	Las Serena			
Datum	WGS84	Huso	19S	
Coordenada Norte	6692039	Coordenada Este	294263	
Nombre de Zona de emplazamiento (según IPT vigente)	Rural			
N° de Certificado de Informaciones Previas*				
Zonificación DS N° 38/11 MMA	<input type="checkbox"/> I	<input type="checkbox"/> II	<input type="checkbox"/> III	<input checked="" type="checkbox"/> IV
				<input checked="" type="checkbox"/> Rural

* Adjuntar Certificado de Informaciones Previas (Si corresponde, según consideraciones de Art. 8°, D.S. N° 38/11 MMA)

CONDICIONES DE MEDICIÓN

Fecha medición	17-06-2018			
Hora inicio medición	02:00 Hrs.			
Hora término medición	02:25 Hrs.			
Periodo de medición	<input type="checkbox"/> 7:00 a 21:00 h	<input checked="" type="checkbox"/> 21:00 a 7:00 h		
Lugar de medición	<input type="checkbox"/> Medición Interna	<input checked="" type="checkbox"/> Medición Externa		
Descripción del lugar de medición	Patio delantero de la Vivienda			
Condiciones de ventana (en caso de medición interna)	<input type="checkbox"/> Ventana Abierta	<input type="checkbox"/> Ventana Cerrada		
Identificación ruido de fondo	Conversaciones lejanas			
Temperatura [°C]	7	Humedad [%]	79,8	Velocidad de viento [m/s]
				0

Nombre y firma profesional de terreno o Inspector Ambiental (IA)	Julio Núñez Naranjo	
Institución, Empresa o Entidad Técnica de Fiscalización Ambiental (ETFA)	Superintendencia del Medio Ambiente.	

Nota:

- Se deberá imprimir y completar esta página para cada receptor evaluado.
- Se podrán incluir fotografías del punto donde se ubique el sonómetro para la realización de la medición.
- Los datos de Temperatura, Humedad Relativa y Velocidad de viento, corresponderá para mediciones realizadas en el exterior.

REPORTE TÉCNICO DECRETO SUPREMO N°38/11 DEL MINISTERIO DEL MEDIO AMBIENTE

Establece Norma de Emisión de Ruidos Generados por Fuentes que Indica

FICHA DE INFORMACIÓN DE MEDICIÓN DE RUIDO

IDENTIFICACIÓN DEL RECEPTOR

Receptor N°	R2			
Calle	Parcela 13, Las Brisas del Romero, Localidad el Romero			
Número				
Comuna	La Serena			
Datum	wgs84	Huso	19s	
Coordenada Norte	6691645	Coordenada Este	294843	
Nombre de Zona de emplazamiento (según IPT vigente)	Rural			
N° de Certificado de Informaciones Previas*				
Zonificación DS N° 38/11 MMA	<input type="checkbox"/> I	<input type="checkbox"/> II	<input type="checkbox"/> III	<input checked="" type="checkbox"/> IV
				<input checked="" type="checkbox"/> Rural

* Adjuntar Certificado de Informaciones Previas (Si corresponde, según consideraciones de Art. 8°, D.S. N° 38/11 MMA)

CONDICIONES DE MEDICIÓN

Fecha medición	17-06-2018			
Hora inicio medición	02:40 Hrs.			
Hora término medición	03:10 Hrs.			
Periodo de medición	<input type="checkbox"/> 7:00 a 21:00 h	<input checked="" type="checkbox"/> 21:00 a 7:00 h		
Lugar de medición	<input type="checkbox"/> Medición Interna	<input checked="" type="checkbox"/> Medición Externa		
Descripción del lugar de medición	Patio Trasero de la vivienda.			
Condiciones de ventana (en caso de medición interna)	<input type="checkbox"/> Ventana Abierta	<input type="checkbox"/> Ventana Cerrada		
Identificación ruido de fondo	Conversaciones lejanas			
Temperatura [°C]	8	Humedad [%]	92,1	Velocidad de viento [m/s]
				0

Nombre y firma profesional de terreno o Inspector Ambiental (IA)	Julio Núñez Naranjo	
Institución, Empresa o Entidad Técnica de Fiscalización Ambiental (ETFA)	Superintendencia del Medio Ambiente.	

Nota:

- Se deberá imprimir y completar esta página para cada receptor evaluado.
- Se podrán incluir fotografías del punto donde se ubique el sonómetro para la realización de la medición.
- Los datos de Temperatura, Humedad Relativa y Velocidad de viento, corresponderá para mediciones realizadas en el exterior.

FICHA DE GEORREFERENCIACIÓN DE MEDICIÓN DE RUIDO

Croquis

Imagen Satelital



Origen de la imagen Satelital

Google Earth

Escala de la imagen Satelital

escala 1:100

LEYENDA DE CROQUIS O IMAGEN UTILIZADA

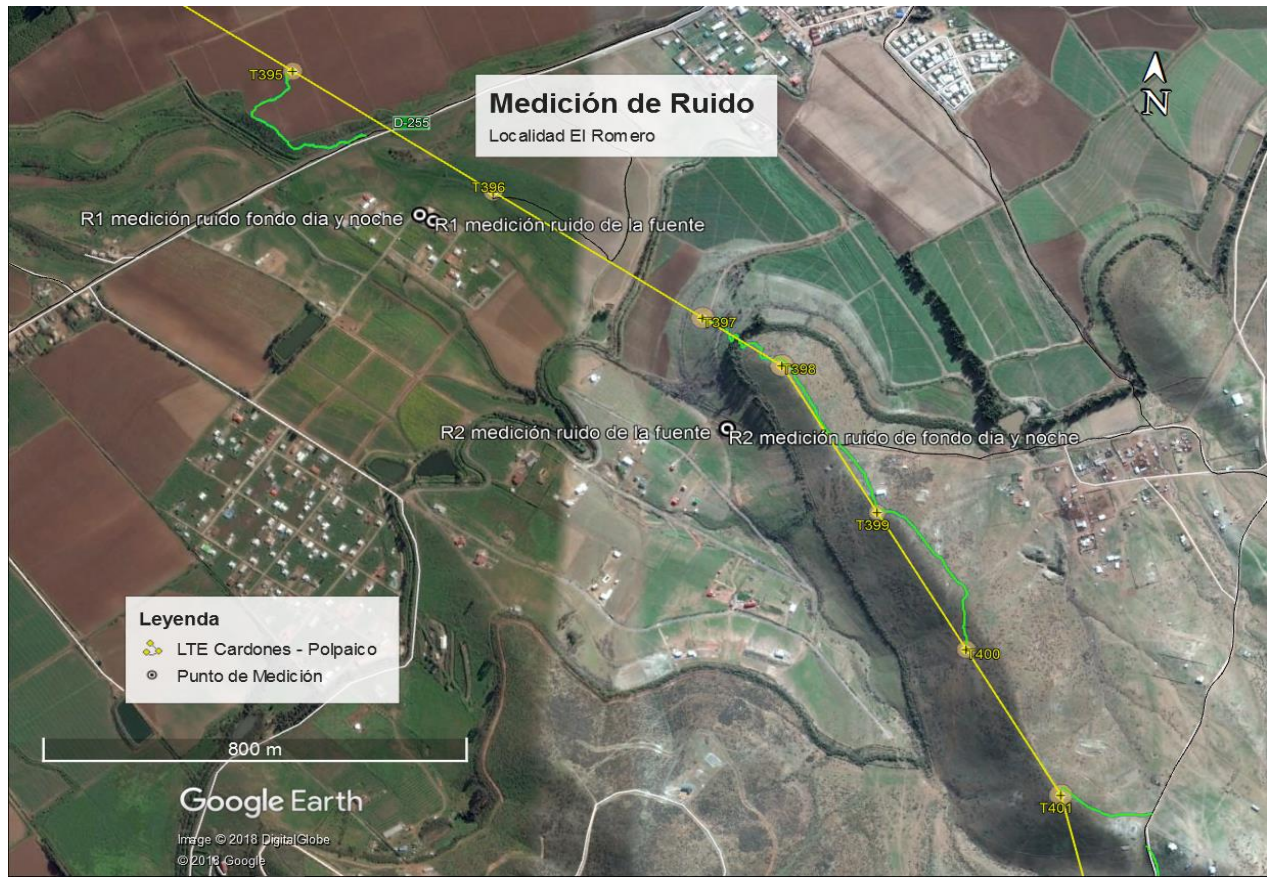
Datum		wgs84		Huso		19s	
Fuentes				Receptores			
Símbolo	Nombre	Coordenadas		Símbolo	Nombre	Coordenadas	
	LTE Cardones- Polpaico	N	6687120		A1 Ruido de Fuente	N	6687330
		E	295563			E	295436
		N			A1 Ruido de Fondo	N	6687355
		E				E	295425
		N			A2 Ruido de Fuente	N	6687434
		E				E	295776
		N			A2 Ruido de Fondo	N	6687355
		E				E	295425

Se podrán adjuntar fotografías, considerando como máximo una (1) por fuente y dos (2) por lugar de medición.

FICHA DE GEORREFERENCIACIÓN DE MEDICIÓN DE RUIDO

Croquis

Imagen Satelital



Origen de la imagen Satelital

google earth

Escala de la imagen Satelital

escala 1:800

LEYENDA DE CROQUIS O IMAGEN UTILIZADA

Datum		WGS84		Huso		19S	
Fuentes				Receptores			
Símbolo	Nombre	Coordenadas		Símbolo	Nombre	Coordenadas	
	LTE Cardones-Polpaico	N	6692103		R1 Ruido de la fuente	N	6692039
		E	294370			E	294263
		N			R1 Ruido de fondo	N	6692050
		E				E	294237
		N			R2 Ruido de la fuente	N	6691645
		E				E	294843
		N			R2 Ruido de fondo	N	6691645
		E				E	294843

Se podrán adjuntar fotografías, considerando como máximo una (1) por fuente y dos (2) por lugar de medición.

FICHA DE MEDICIÓN DE NIVELES DE RUIDO

REGISTRO DE MEDICIÓN DE RUIDO DE FUENTE EMISORA

Identificación Receptor N°	A1
<input type="checkbox"/> Medición Interna (tres puntos)	<input checked="" type="checkbox"/> Medición externa (un punto)

	NPSeq	NPSmin	NPSmáx
Punto 1	41,5	40,8	44,1
	41,2	40,7	49,3
	41,5	40,6	44,6

	NPSeq	NPSmin	NPSmáx
Punto 2			

	NPSeq	NPSmin	NPSmáx
Punto 3			

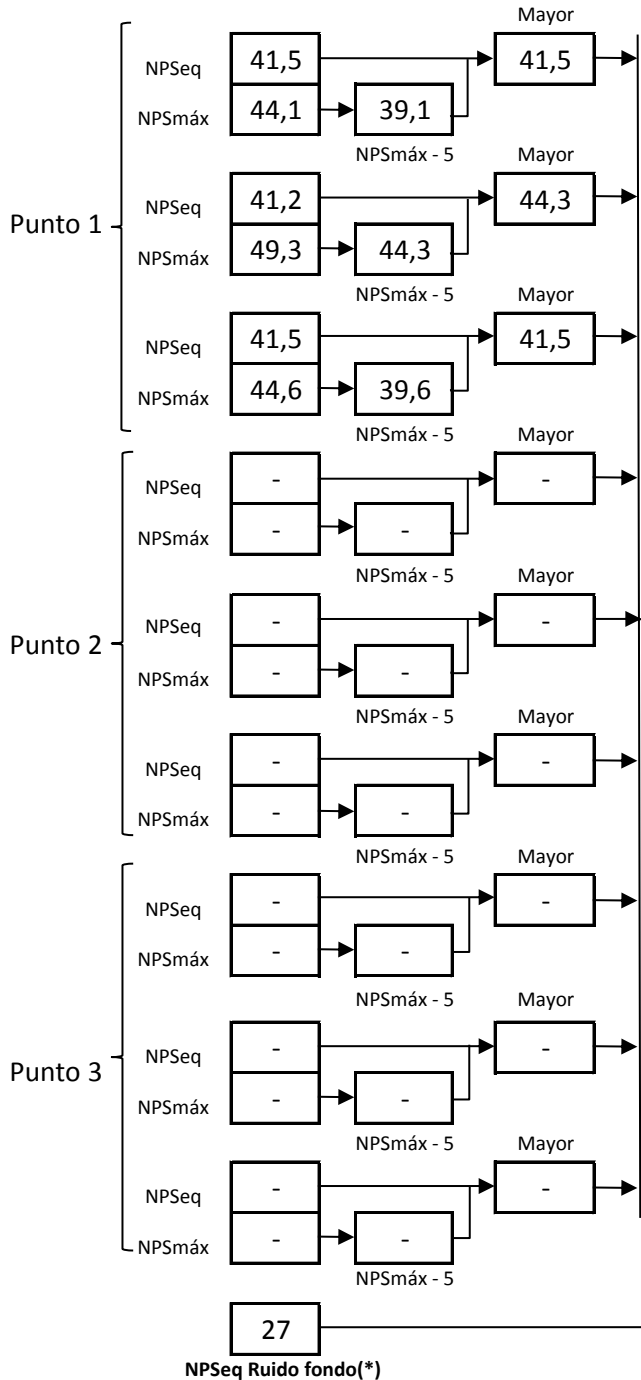
REGISTRO DE RUIDO DE FONDO

Ruido de fondo afecta la medición	<input type="checkbox"/> Si	<input checked="" type="checkbox"/> No
Fecha:	13-06-2020	Hora: 00:05-00:40

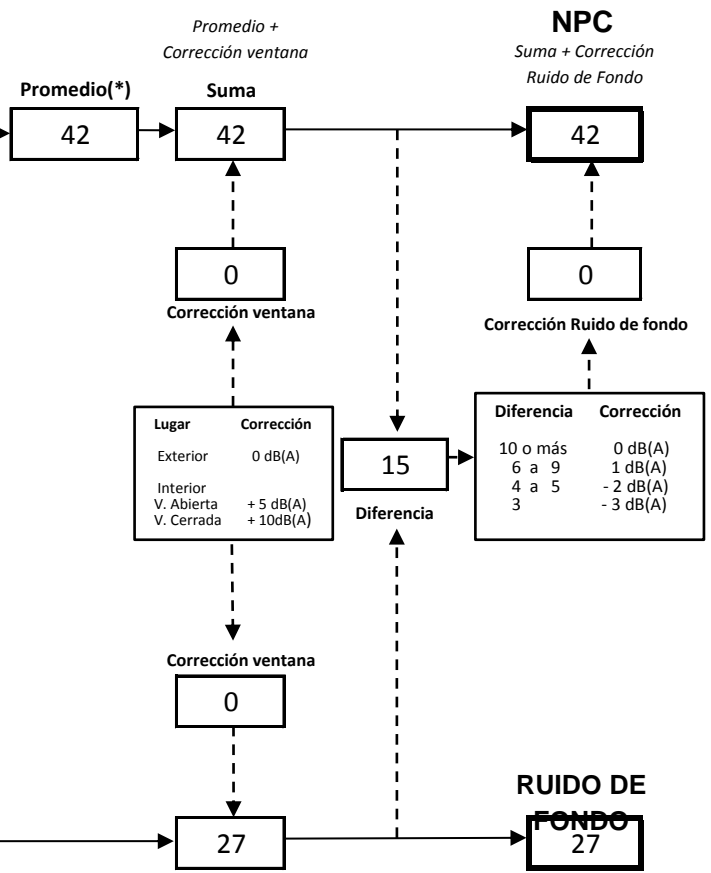
	5'	10'	15'	20'	25'	30'
NPSeq	28	27				

Observaciones:

FICHA DE EVALUACIÓN DE NIVELES DE RUIDO



Información del Receptor	
Identificación del Receptor N°	A1
Indicar Condiciones	
Medición	Exterior
Ventana	No Aplica
Modelación ISO 9613	
No	



(*) Aproximar a números enteros

REPORTE TÉCNICO DECRETO SUPREMO N°38/11 DEL MINISTERIO DEL MEDIO AMBIENTE

Establece Norma de Emisión de Ruidos Generados por Fuentes que Indica

FICHA DE MEDICIÓN DE NIVELES DE RUIDO

REGISTRO DE MEDICIÓN DE RUIDO DE FUENTE EMISORA

Identificación Receptor N°	A2
<input type="checkbox"/> Medición Interna (tres puntos)	<input checked="" type="checkbox"/> Medición externa (un punto)

	NPSeq		NPSmin		NPSmáx
Punto 1	45,1	→	44,9	→	45,4
	45	→	44,7	→	45,3
	44,8	→	44,6	→	45,2

	NPSeq		NPSmin		NPSmáx
Punto 2		→		→	
		→		→	
		→		→	

	NPSeq		NPSmin		NPSmáx
Punto 3		→		→	
		→		→	
		→		→	

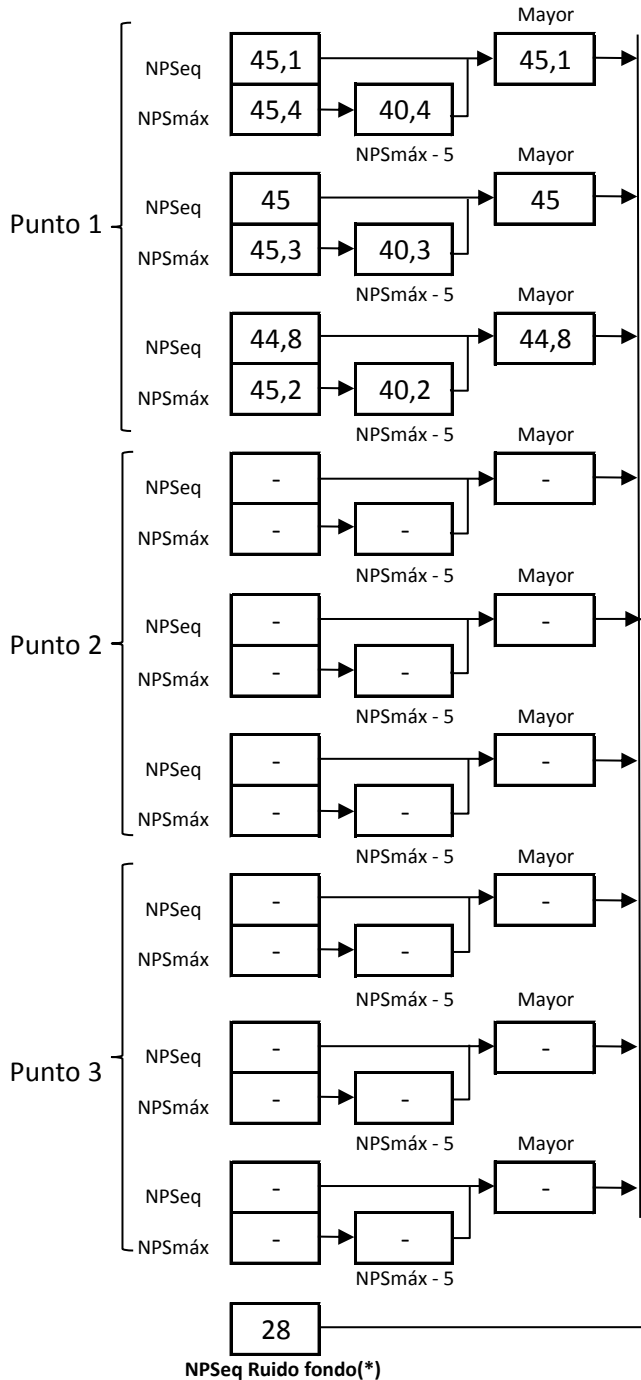
REGISTRO DE RUIDO DE FONDO

Ruido de fondo afecta la medición	<input type="checkbox"/> Si	<input checked="" type="checkbox"/> No
Fecha:	13-06-2018	Hora: 01:00-01:30

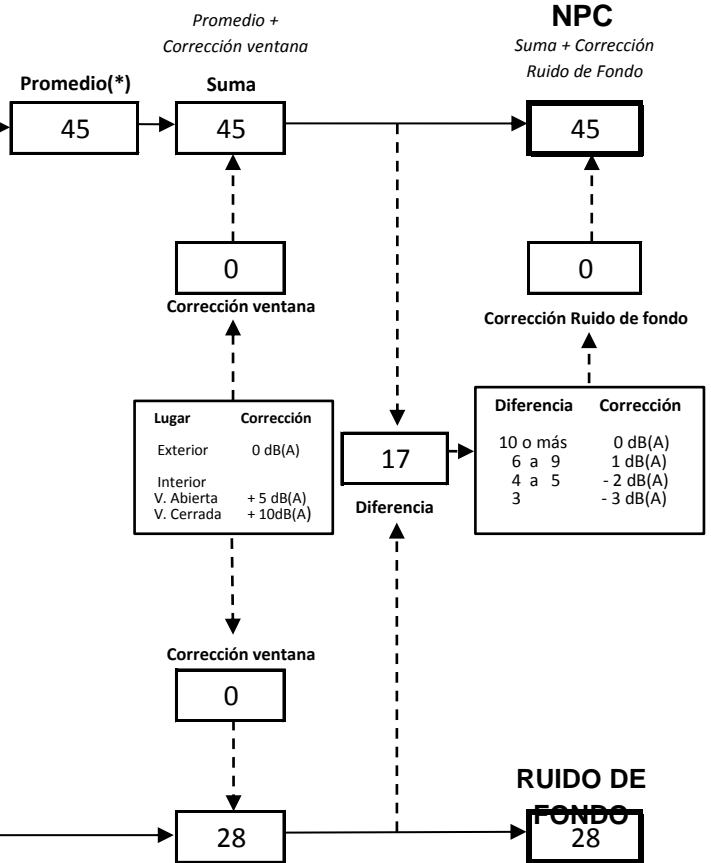
	5'	10'	15'	20'	25'	30'
NPSeq	27,1	27,7				

Observaciones:

FICHA DE EVALUACIÓN DE NIVELES DE RUIDO



Información del Receptor	
Identificación del Receptor N°	A2
Indicar Condiciones	
Medición	Exterior
Ventana	No Aplica
Modelación ISO 9613	
No	



(*) Aproximar a números enteros

REPORTE TÉCNICO DECRETO SUPREMO N°38/11 DEL MINISTERIO DEL MEDIO AMBIENTE

Establece Norma de Emisión de Ruidos Generados por Fuentes que Indica

FICHA DE MEDICIÓN DE NIVELES DE RUIDO

REGISTRO DE MEDICIÓN DE RUIDO DE FUENTE EMISORA

Identificación Receptor N°	R1
<input type="checkbox"/> Medición Interna (tres puntos)	<input checked="" type="checkbox"/> Medición externa (un punto)

	NPSeq		NPSmin		NPSmáx
Punto 1	37,6	→	36,6	→	46,3
	40,7	→	37	→	54,9
	40,8	→	37	→	51,9

	NPSeq		NPSmin		NPSmáx
Punto 2		→		→	
		→		→	
		→		→	

	NPSeq		NPSmin		NPSmáx
Punto 3		→		→	
		→		→	
		→		→	

REGISTRO DE RUIDO DE FONDO

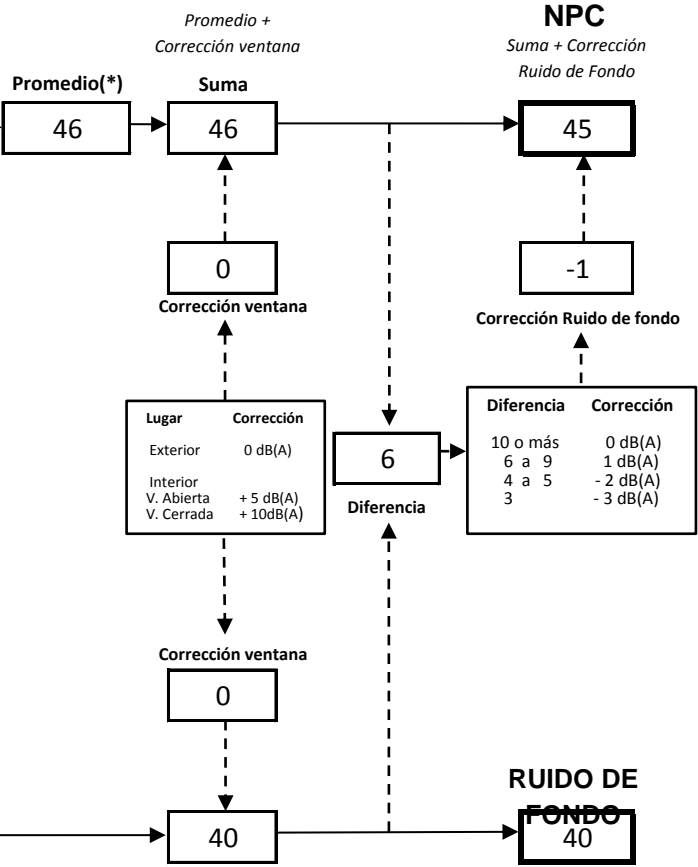
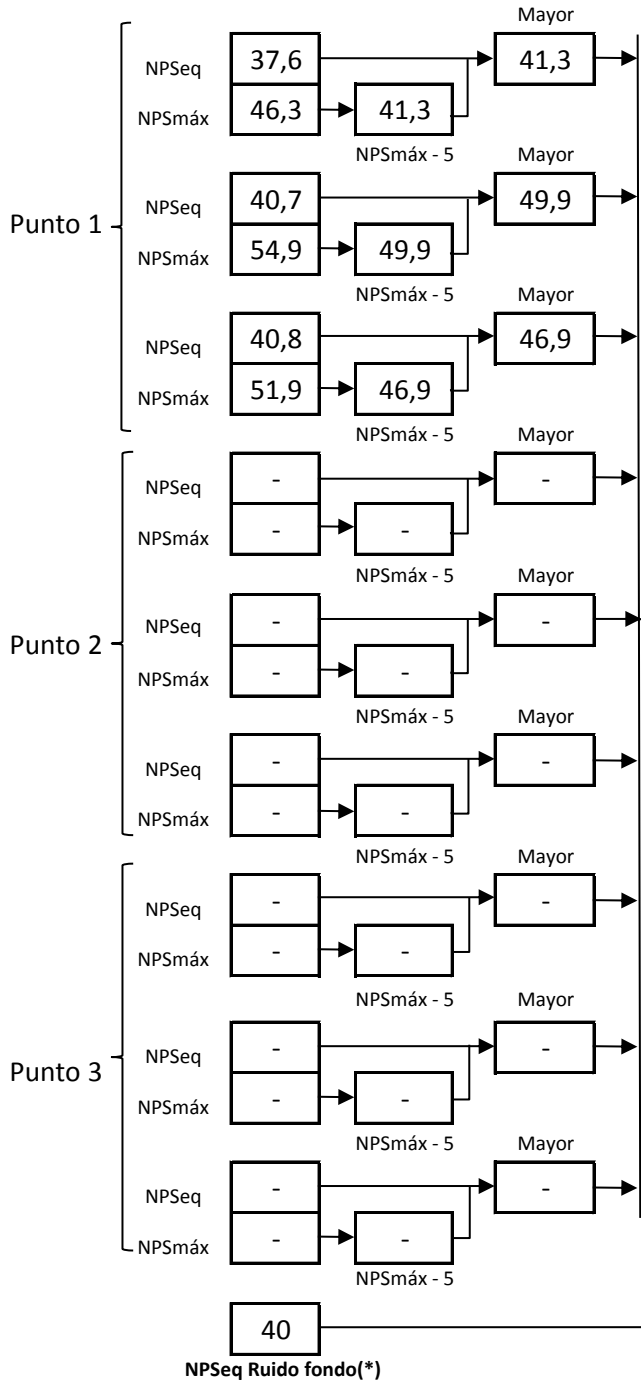
Ruido de fondo afecta la medición	<input checked="" type="checkbox"/> Si	<input type="checkbox"/> No
Fecha:	13-06-2018	Hora: 21:50-22:15

	5'	10'	15'	20'	25'	30'
NPSeq	41,3	40				

Observaciones:

FICHA DE EVALUACIÓN DE NIVELES DE RUIDO

Información del Receptor	
Identificación del Receptor N°	R1
Indicar Condiciones	
Medición	Exterior
Ventana	No Aplica
Modelación ISO 9613	
No	



(*) Aproximar a números enteros

FICHA DE MEDICIÓN DE NIVELES DE RUIDO

REGISTRO DE MEDICIÓN DE RUIDO DE FUENTE EMISORA

Identificación Receptor N°	R2
<input type="checkbox"/> Medición Interna (tres puntos)	<input checked="" type="checkbox"/> Medición externa (un punto)

	NPSeq	NPSmin	NPSmáx
Punto 1	47,1	46,4	53,2
	46,2	45,5	51
	46,9	46,3	51,6

	NPSeq	NPSmin	NPSmáx
Punto 2			

	NPSeq	NPSmin	NPSmáx
Punto 3			

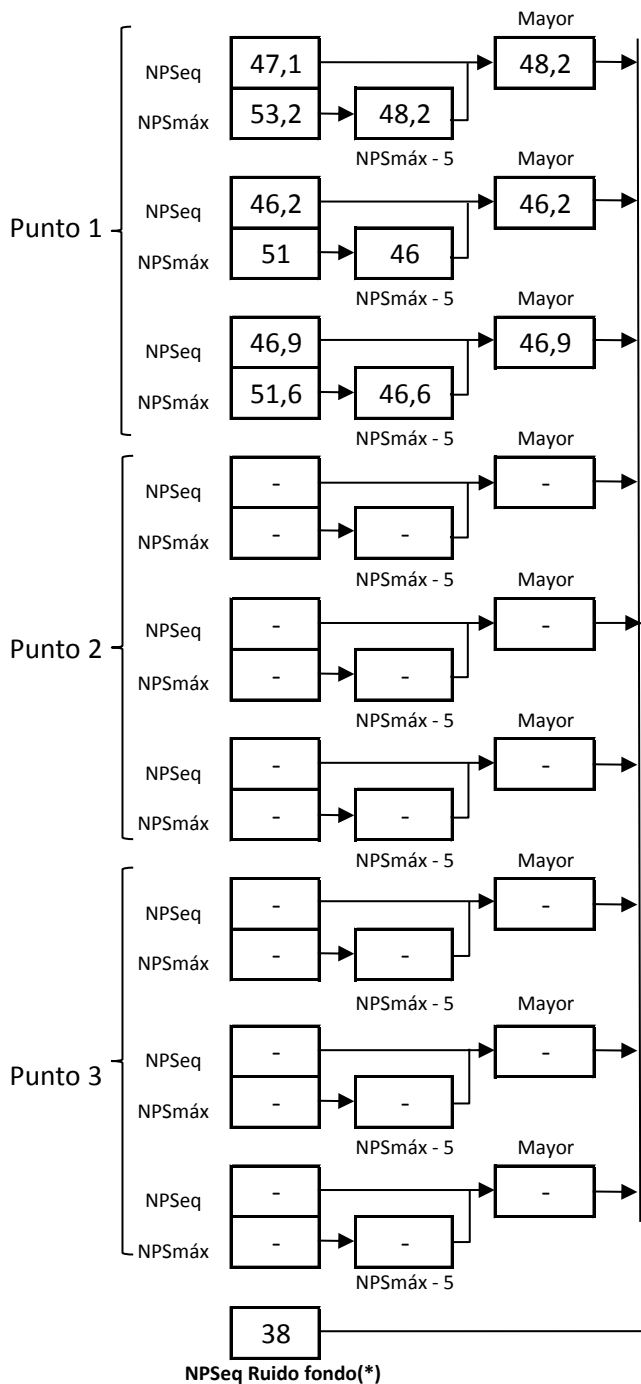
REGISTRO DE RUIDO DE FONDO

Ruido de fondo afecta la medición	<input checked="" type="checkbox"/> Si	<input type="checkbox"/> No
Fecha:	13-06-2018	Hora: 22:25-23:00

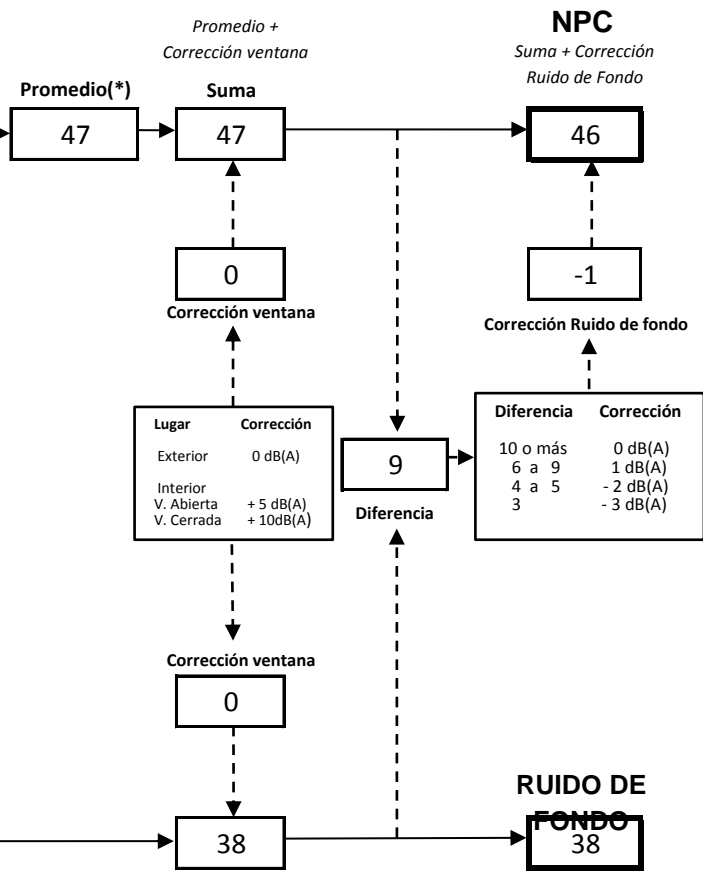
	5'	10'	15'	20'	25'	30'
NPSeq	35,8	38,9	38,1			

Observaciones:

FICHA DE EVALUACIÓN DE NIVELES DE RUIDO



Información del Receptor	
Identificación del Receptor N°	R2
Indicar Condiciones	
Medición	Exterior
Ventana	No Aplica
Modelación ISO 9613	
No	



(*) Aproximar a números enteros

REPORTE TÉCNICO DECRETO SUPREMO N°38/11 DEL MINISTERIO DEL MEDIO AMBIENTE

Establece Norma de Emisión de Ruidos Generados por Fuentes que Indica

FICHA DE EVALUACIÓN DE NIVELES DE RUIDO

TABLA DE EVALUACIÓN

Receptor N°	NPC [dBA]	Ruido de Fondo [dBA]	Zona DS N°38	Periodo (Diurno/Nocturno)	Límite [dBA]	Estado (Supera/No Supera)
A1	42	27	Rural	Nocturno	37	Supera
A2	45	28	Rural	Nocturno	38	Supera
R1	45	40	Rural	Nocturno	50	No Supera
R2	46	38	Rural	Nocturno	48	No Supera
			Seleccione	Seleccione	-	-
			Seleccione	Seleccione	-	-
			Seleccione	Seleccione	-	-
			Seleccione	Seleccione	-	-
			Seleccione	Seleccione	-	-
			Seleccione	Seleccione	-	-

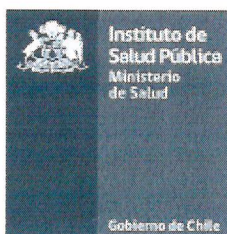
OBSERVACIONES

ANEXOS

N°	Descripción
1	Certificado de Calibración Sonómetro
1	Certificado de Calibración calibrador acústico.

RESPONSABLE DEL REPORTE (Llenar sólo ETFA)

Fecha del reporte	
Nombre Representante Legal	
Firma Representante Legal	



LABCAL – ISP

Laboratorio de Calibración Acústica. Instituto de Salud Pública de Chile.

CERTIFICADO DE CALIBRACIÓN PERIÓDICA

Código: SON20180030-2

Página 1 de 7 páginas

FABRICANTE SONÓMETRO : CIRRUS

MODELO SONÓMETRO : CR:162B

NÚMERO SERIE SONÓMETRO : G066144

MARCA MICRÓFONO : CIRRUS


MODELO MICRÓFONO : HY205

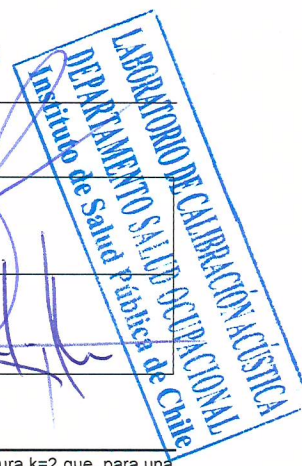
NÚMERO SERIE MICRÓFONO : 082824

FECHA CALIBRACIÓN : 03/05/2018

CLIENTE : SUPERINTENDENCIA DEL MEDIO AMBIENTE

DIRECCIÓN : TEATINOS N° 280, PISO 8, SANTIAGO

Hernán Fontecilla García. Técnico de Calibración	
Juan Carlos Valenzuela Illanes Director Técnico	



La incertidumbre expandida de medida se ha obtenido multiplicando la incertidumbre típica de medición por el factor de cobertura $k=2$ que, para una distribución normal, corresponde a una probabilidad de cobertura de aproximadamente el 95%.

Anexo a este Certificado de Calibración se adjuntan los valores nominales de los resultados de la calibración, junto con las tolerancias establecidas en la especificación metrológica aplicada. Se incluye además, una tabla resumen con el resultado de contrastar dichas tolerancias con los resultados, teniendo en cuenta la incertidumbre de medida. La tabla no supone la conformidad del instrumento con respecto a la especificación metrológica, tan sólo con los apartados de dicha especificación metrológica.

Los resultados se refieren al momento y condiciones en que se realizaron las mediciones, aplicando únicamente al instrumento sometido a ensayo. Este Informe no podrá ser reproducido parcialmente sin la aprobación por escrito del laboratorio que lo expide.

- **CONDICIONES AMBIENTALES DE MEDIDA:**
T = 23°C ± 3°C / H.R. = 50% ± 20% / P = 95kPa ± 10kPa
- **CONDICIONES AMBIENTALES DE REFERENCIA:**
T = 23°C / H.R. = 50 % / P = 101,325kPa
- **PROCEDIMIENTO DE CALIBRACIÓN:**
ME-512.03-001 Calibración de Sonómetros Según Norma Técnica IEC 61672-3:2006 de Sonómetros.
- **ESPECIFICACIÓN METROLÓGICA APLICADA:**
Las tolerancias aplicadas son las establecidas en la Norma IEC 61672-3:2006 de Sonómetros. Dichas tolerancias son las indicadas para un grado de precisión del instrumento Clase 2.
- **PATRONES UTILIZADOS EN LA CALIBRACIÓN:**
Los patrones utilizados garantizan su trazabilidad a través de Laboratorios nacionales acreditados por el INN o por Laboratorios internacionales acreditados. La trazabilidad de las medidas efectuadas se refiere a nuestros patrones de referencia calibrados periódicamente con los patrones de los laboratorios de Brüel & Kjaer.
- **RESUMEN DE RESULTADOS:**

Apartado de la especificación metrológica (Ref. IEC 61672-3:2006)		Resultado
Indicación a la frecuencia de comprobación de la calibración (Apartado 9)		POSITIVO
Ruido intrínseco (Apartado 10)	Micrófono Instalado	N/A
	Dispositivo de entrada eléctrica	POSITIVO
Ponderación frecuencial con señales acústicas (Apartado 11)	Ponderación frecuencial A	N/A
	Ponderación frecuencial C	POSITIVO
Ponderación frecuencial con señales eléctricas (Apartado 12)	Ponderación frecuencial A	POSITIVO
	Ponderación frecuencial C	POSITIVO
	Ponderación frecuencial lineal	N/A
	Ponderación frecuencial Z	POSITIVO
Ponderaciones temporales y frecuenciales a 1 kHz (Apartado 13)	Ponderaciones frecuenciales	POSITIVO
	Ponderaciones temporales	POSITIVO
Linealidad de nivel en el margen de nivel de referencia (Apartado 14)		POSITIVO
Linealidad de nivel incluyendo el selector de márgenes de nivel (Apartado 15)		N/A
Respuesta a tren de ondas (Apartado 16)	Ponderación temporal Fast	POSITIVO
	Ponderación temporal Slow	POSITIVO
	Nivel promediado en el tiempo	POSITIVO
Nivel de sonido con ponderación C de pico (Apartado 17)		POSITIVO
Indicación de sobrecarga (Apartado 18)		POSITIVO

- Resultado **POSITIVO** significa que el instrumento cumple con la especificación metrológica aplicada.
- Resultado **NEGATIVO** significa que el instrumento no cumple con la especificación metrológica aplicada.
- Resultado **N/A** significa que el ensayo no es aplicable al instrumento.

▪ **INSTRUMENTACIÓN UTILIZADA PARA LA CALIBRACIÓN**

INSTRUMENTO	MARCA	MODELO	Nº SERIE	CERTIFICADO DE CALIBRACIÓN	CALIBRADO POR
Generador de funciones	STANDFORD	DS360	88431	2016-3605	DTS
Generador Multifrecuencia	BRUEL & KJAER	4226	2692339	CAS-140788-X5Y9G2-902	BRÜEL&KJAER North America Inc.
Módulo de presión Barométrica	ALMEMO	FD A612-SA	9040332	D-K-15211-01-00	ENAER
Termohigrómetro	ALMEMO	FH A646-E1	09070450	D-K-15211-01-00	ENAER

LABORATORIO DE CALIBRACIÓN ACÚSTICA
DEPARTAMENTO SALUD OCCUPACIONAL
Instituto de Salud Pública de Chile

INDICACIÓN A LA FRECUENCIA DE CALIBRACIÓN

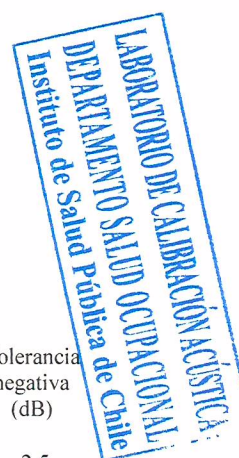
NPA aplicado (dB)	Frecuencia (Hz)	Ponderación Frecuencial (dB)	Corrección (dB)	Ajustado	Nivel Leído (dB)	Nivel Esperado (dB)	Desviación (dB)	U (dB)	Tolerancia positiva (dB)	Tolerancia negativa (dB)
93.92	1000	0	0	NO	93.80	93.92	-0.12	0.22	1.4	-1.4
93.92	1000	0	0	SI	93.70	93.92	-0.22	0.22	1.4	-1.4

RUIDO INTRÍNSECO**Dispositivo de Entrada Eléctrica**

Ponderación Frecuencial	Nivel Leído (dB)	U (dB)	Especificación Fabricante (dB)
A	7.50	0.0058	15.00
C	19.80	0.0058	24.00
Z	30.20	0.0058	35.00

PONDERACIÓN FRECUENCIAL ACÚSTICA**Ponderación Frecuencial C**

NPA aplicado (dB)	Frecuencia (Hz)	Ponderación Frecuencial (dB)	Corrección (dB)	Nivel Leído (dB)	Nivel Esperado (dB)	Desviación (dB)	U (dB)	Tolerancia positiva (dB)	Tolerancia negativa (dB)
93.98	63	-0.8	0	93.30	92.96	0.34	0.26	2.5	-2.5
93.93	125	-0.2	0	93.90	93.51	0.39	0.26	2	-2
93.91	250	0	0	94.00	93.69	0.31	0.26	1.9	-1.9
93.91	500	0	0	93.90	93.69	0.21	0.26	1.9	-1.9
93.92	1000	0	0	93.70	-	-	-	-	-
93.93	2000	-0.2	0.4	92.70	93.11	-0.41	0.26	2.6	-2.6
93.91	4000	-0.8	1.3	89.95	91.59	-1.64	0.28	3.6	-3.6
94.02	8000	-3	3.7	85.05	87.10	-2.05	0.28	5.6	-5.6



PONDERACIÓN FRECUENCIAL**Ponderación Frecuencial A**

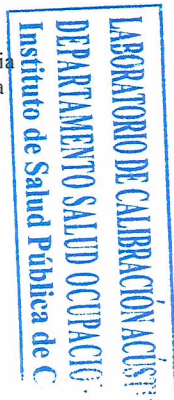
NPA aplicado (dB)	Frecuencia (Hz)	Ponderación Frecuencial (dB)	Corrección (eléctrica) (dB)	Nivel Leído (dB)	Nivel Esperado (dB)	Desviación (dB)	U (dB)	Tolerancia positiva (dB)	Tolerancia negativa (dB)
121.20	63	-26.2	0	95.40	95.00	0.40	0.16	2.5	-2.5
111.10	125	-16.1	0	95.30	95.00	0.30	0.16	2	-2
103.60	250	-8.6	0	95.20	95.00	0.20	0.16	1.9	-1.9
98.20	500	-3.2	0	95.10	95.00	0.10	0.16	1.9	-1.9
95.00	1000	0	0	95.00	-	-	-	-	-
93.80	2000	1.2	0	94.80	95.00	-0.20	0.16	2.6	-2.6
94.00	4000	1	0	94.60	95.00	-0.40	0.16	3.6	-3.6
96.10	8000	-1.1	0	94.50	95.00	-0.50	0.16	5.6	-5.6

Ponderación Frecuencial C

NPA aplicado (dB)	Frecuencia (Hz)	Ponderación Frecuencial (dB)	Corrección (eléctrica) (dB)	Nivel Leído (dB)	Nivel Esperado (dB)	Desviación (dB)	U (dB)	Tolerancia positiva (dB)	Tolerancia negativa (dB)
95.80	63	-0.8	0	95.00	95.00	0.00	0.16	2.5	-2.5
95.20	125	-0.2	0	95.10	95.00	0.10	0.16	2	-2
95.00	250	0	0	95.00	95.00	0.00	0.16	1.9	-1.9
95.00	500	0	0	95.10	95.00	0.10	0.16	1.9	-1.9
95.00	1000	0	0	95.00	-	-	-	-	-
95.20	2000	-0.2	0	95.00	95.00	0.00	0.16	2.6	-2.6
95.80	4000	-0.8	0	94.80	95.00	-0.20	0.16	3.6	-3.6
98.00	8000	-3	0	94.70	95.00	-0.30	0.16	5.6	-5.6

Ponderación Frecuencial Z

NPA aplicado (dB)	Frecuencia (Hz)	Ponderación Frecuencial (dB)	Corrección (eléctrica) (dB)	Nivel Leído (dB)	Nivel Esperado (dB)	Desviación (dB)	U (dB)	Tolerancia positiva (dB)	Tolerancia negativa (dB)
95.00	63	0	0	95.00	95.00	0.00	0.16	2.5	-2.5
95.00	125	0	0	95.00	95.00	0.00	0.16	2	-2
95.00	250	0	0	95.00	95.00	0.00	0.16	1.9	-1.9
95.00	500	0	0	95.00	95.00	0.00	0.16	1.9	-1.9
95.00	1000	0	0	95.00	-	-	-	-	-
95.00	2000	0	0	95.00	95.00	0.00	0.16	2.6	-2.6
95.00	4000	0	0	95.00	95.00	0.00	0.16	3.6	-3.6
95.00	8000	0	0	94.90	95.00	-0.10	0.16	5.6	-5.6

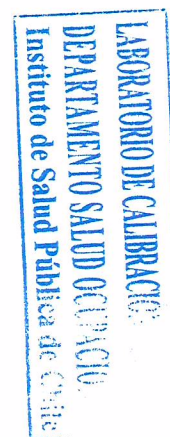


LINEALIDAD

NPA aplicado (dB)	Frecuencia (Hz)	Nivel Leído (dB)	Nivel Esperado (dB)	Desviación (dB)	U (dB)	Tolerancia positiva (dB)	Tolerancia negativa (dB)
140.10	8000	OVERLOAD	139.00	-	-	1.4	-1.4
139.10	8000	138.00	138.00	0.00	0.12	1.4	-1.4
138.10	8000	137.00	137.00	0.00	0.12	1.4	-1.4
137.10	8000	136.00	136.00	0.00	0.12	1.4	-1.4
136.10	8000	135.00	135.00	0.00	0.12	1.4	-1.4
135.10	8000	134.00	134.00	0.00	0.12	1.4	-1.4
130.10	8000	129.00	129.00	0.00	0.12	1.4	-1.4
125.10	8000	124.00	124.00	0.00	0.12	1.4	-1.4
120.10	8000	119.00	119.00	0.00	0.12	1.4	-1.4
115.10	8000	114.00	114.00	0.00	0.12	1.4	-1.4
110.10	8000	109.00	109.00	0.00	0.12	1.4	-1.4
105.10	8000	104.00	104.00	0.00	0.12	1.4	-1.4
100.10	8000	99.00	99.00	0.00	0.12	1.4	-1.4
95.10	8000	94.00	-	-	-	-	-
90.10	8000	89.00	89.00	0.00	0.12	1.4	-1.4
85.10	8000	84.00	84.00	0.00	0.12	1.4	-1.4
80.10	8000	79.00	79.00	0.00	0.12	1.4	-1.4
75.10	8000	74.00	74.00	0.00	0.12	1.4	-1.4
70.10	8000	69.00	69.00	0.00	0.12	1.4	-1.4
65.10	8000	64.00	64.00	0.00	0.12	1.4	-1.4
60.10	8000	59.00	59.00	0.00	0.12	1.4	-1.4
55.10	8000	54.00	54.00	0.00	0.12	1.4	-1.4
50.10	8000	49.00	49.00	0.00	0.12	1.4	-1.4
45.10	8000	44.00	44.00	0.00	0.12	1.4	-1.4
40.10	8000	39.00	39.00	0.00	0.12	1.4	-1.4
35.10	8000	34.00	34.00	0.00	0.12	1.4	-1.4
30.10	8000	29.00	29.00	0.00	0.12	1.4	-1.4
29.10	8000	28.00	28.00	0.00	0.12	1.4	-1.4
28.10	8000	26.90	27.00	-0.10	0.12	1.4	-1.4
27.10	8000	25.90	26.00	-0.10	0.12	1.4	-1.4
26.10	8000	24.90	25.00	-0.10	0.12	1.4	-1.4
25.10	8000	23.90	24.00	-0.10	0.12	1.4	-1.4
24.10	8000	22.90	23.00	-0.10	0.12	1.4	-1.4
23.10	8000	21.90	22.00	-0.10	0.12	1.4	-1.4
22.10	8000	20.80	21.00	-0.20	0.12	1.4	-1.4
21.10	8000	UNDER-RANGE	20.00	-	-	1.4	-1.4

DIFERENCIA DE INDICACIÓN**Ponderaciones Temporales**

NPA aplicado (dB)	Frecuencia (Hz)	Ponderación Temporal	Nivel Leído (dB)	Nivel Esperado (dB)	Desviación (dB)	U (dB)	Tolerancia positiva (dB)	Tolerancia negativa (dB)
94.00	1000	NPS Fast	94.00	-	-	-	-	-
94.00	1000	NPS Slow	94.00	94.00	0.00	0.0082	0.3	-0.3
94.00	1000	Leq	94.00	94.00	0.00	0.0082	0.3	-0.3



Ponderaciones Frecuenciales

NPA aplicado (dB)	Frecuencia (Hz)	Ponderación Frecuencial	Nivel Leído (dB)	Nivel Esperado (dB)	Desviación (dB)	U (dB)	Tolerancia positiva (dB)	Tolerancia negativa (dB)
94.00	1000	A	94.00	-	-	-	-	-
94.00	1000	C	94.00	94.00	0.00	0.0082	0.4	-0.4
94.00	1000	Z	94.00	94.00	0.00	0.0082	0.4	-0.4

RESPUESTA A TREN DE ONDAS**Ponderación temporal Fast**

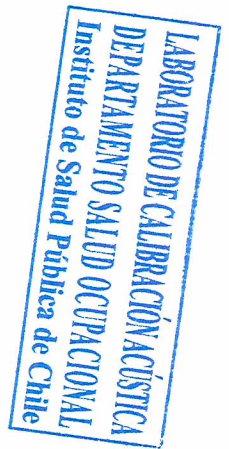
NPA aplicado (dB)	Frecuencia (Hz)	Duración (ms)	t_exp (s)	Nivel Leído (dB)	Nivel Esperado (dB)	Desviación (dB)	U (dB)	Tolerancia positiva (dB)	Tolerancia negativa (dB)
136.00	4000.00	-	-	136.60	-	-	-	-	-
136.00	4000.00	200	0.125	135.60	135.62	-0.02	0.0082	1.3	-1.3
136.00	4000.00	2	0.125	118.50	118.61	-0.11	0.0082	1.3	-2.8
136.00	4000.00	0.25	0.125	109.50	109.61	-0.11	0.0082	1.8	-5.3

Ponderación temporal Slow

NPA aplicado (dB)	Frecuencia (Hz)	Duración (ms)	t_exp (s)	Nivel Leído (dB)	Nivel Esperado (dB)	Desviación (dB)	U (dB)	Tolerancia positiva (dB)	Tolerancia negativa (dB)
136.00	4000.00	-	-	136.60	-	-	-	-	-
136.00	4000.00	200	1	129.20	129.18	0.02	0.0082	1.3	-1.3
136.00	4000.00	2	1	109.60	109.61	-0.01	0.0082	1.3	-5.3

Nivel promediado en el tiempo

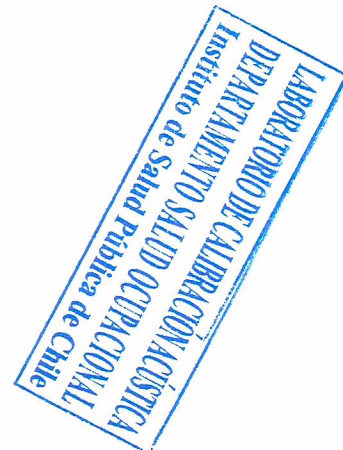
NPA aplicado (dB)	Frecuencia (Hz)	Duración (ms)	Nivel Leído (dB)	Nivel Esperado (dB)	Desviación (dB)	U (dB)	Tolerancia positiva (dB)	Tolerancia negativa (dB)
136.00	4000.00	-	136.60	-	-	-	-	-
136.00	4000.00	200	130.25	129.61	0.64	0.0082	1.3	-1.3
136.00	4000.00	2	109.55	109.61	-0.06	0.0082	1.3	-2.8
136.00	4000.00	0.25	101.15	100.58	0.57	0.0082	1.8	-5.3

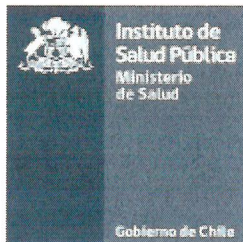
**NIVEL DE SONIDO CON PONDERACIÓN C DE PICO**

NPA aplicado (dB)	Frecuencia (Hz)	Número de Ciclos	Lcpeak-Lc	Nivel Leído (dB)	Nivel Esperado (dB)	Desviación (dB)	U (dB)	Tolerancia positiva (dB)	Tolerancia negativa (dB)
138.00	8000	-	-	134.60	-	-	-	-	-
135.00	500	-	-	135.00	-	-	-	-	-
138.00	8000	Uno	3.4	138.20	138.00	0.20	0.0082	3.4	-3.4
135.00	500	Semiciclo positivo	2.4	137.20	137.40	-0.20	0.0082	2.4	-2.4
135.00	500	Semiciclo negativo	2.4	137.20	137.40	-0.20	0.0082	2.4	-2.4

INDICACIÓN DE SOBRECARGA

Margen Superior (dB)	Frecuencia (Hz)	Señal de Entrada	Nivel Sobrecarga (dB)	Nivel Esperado (dB)	Desviación (dB)	U (dB)	Tolerancia positiva (dB)	Tolerancia negativa (dB)
140	4000	Semiciclo positivo	143.20	-	-	-	-	-
140	4000	Semiciclo negativo	143.20	143.20	0.00	0.12	1.8	-1.8





LABCAL – ISP

Laboratorio de Calibración Acústica. Instituto de Salud Pública de Chile.

CERTIFICADO DE CALIBRACIÓN PERIÓDICA

Código: CAL20180030

Página 1 de 1 páginas (más anexos)

CALIBRADOR ACÚSTICO : CIRRUS

MODELO : CR:514

NÚMERO DE SERIE : 64906

FECHA DE CALIBRACIÓN : 20 – 04 – 2018

CLIENTE : SUPERINTENDENCIA DEL MEDIO AMBIENTE

DIRECCIÓN : TEATINOS N° 280, PISO 8, SANTIAGO

TÉCNICO DE CALIBRACIÓN : HERNÁN FONTECILLA GARCÍA

Signatario autorizado

Fecha de emisión: 20 – 04 – 2018

Juan Carlos Valenzuela Illanes
Director Técnico

LABORATORIO DE CALIBRACIÓN ACÚSTICA
DEPARTAMENTO SALUD OCUPACIONAL
Instituto de Salud Pública de Chile

La incertidumbre expandida de medida se ha obtenido multiplicando la incertidumbre típica de medición por el factor de cobertura $k=2$ que, para una distribución normal, corresponde a una probabilidad de cobertura de aproximadamente el 95%.

Anexo a este Certificado de Calibración se adjuntan los valores nominales de los resultados de la calibración, junto con las tolerancias establecidas en la especificación metrológica aplicada. Se incluye además, una tabla resumen con el resultado de contrastar dichas tolerancias con los resultados, teniendo en cuenta la incertidumbre de medida. La tabla no supone la conformidad del instrumento con respecto a la especificación metrológica, tan solo con los apartados de dicha especificación metrológica.

Los resultados se refieren al momento y condiciones en que se realizaron las mediciones, aplicando únicamente al instrumento sometido a ensayo. Este Informe no podrá ser reproducido parcialmente sin la aprobación por escrito del laboratorio que lo expide.

▪ **CONDICIONES AMBIENTALES DE MEDIDA:**

T = 23°C ± 3°C / H.R. = 50% ± 20% / P = 95kPa ± 10kPa

▪ **CONDICIONES AMBIENTALES DE REFERENCIA:**

T = 23°C / H.R. = 50% / P = 101,325kPa

▪ **PROCEDIMIENTO DE CALIBRACIÓN:**

ME 512 03 002 Calibración de Calibradores Acústicos de Terreno Según Norma Técnica UNE-EN 60942:2005.

▪ **ESPECIFICACIÓN METROLÓGICA APLICADA:**

Las tolerancias aplicadas son las establecidas en el Anexo B de la norma UNE-EN 60942:2005, de Calibradores Acústicos. Dichas tolerancias son las establecidas para un grado de precisión del instrumento CLASE 2.

▪ **PATRONES UTILIZADOS EN LA CALIBRACIÓN:**

Los patrones utilizados garantizan su trazabilidad a través de laboratorios nacionales acreditados por el INN o por laboratorios internacionales acreditados. La trazabilidad de las medidas efectuadas se refiere a nuestros patrones de referencia calibrados periódicamente con los patrones de los laboratorios de Brüel & Kjaer.

▪ **OBSERVACIONES:**

Todos los resultados están referidos a las condiciones ambientales de referencia establecidas en la especificación metrológica aplicada.

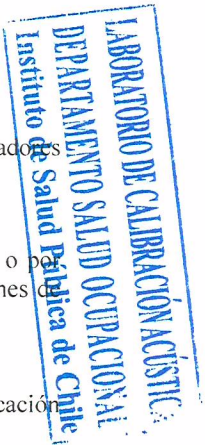
▪ **RESUMEN DE RESULTADOS:**

Apartados de la especificación metrológica Norma UNE-EN 60942:2005	Prueba	Resultado
Niveles de presión acústica (Apartados 5.2.2 y 5.2.3 – Tabla 1)	Valor nominal	POSITIVO
	Estabilidad	POSITIVO
Distorsión total (Apartado 5.5 – Tabla 6)		POSITIVO
Frecuencia (Apartado 5.3.2 – Tabla 3)	Valor nominal	POSITIVO

- Resultado **POSITIVO** significa que el instrumento cumple con la especificación metrológica aplicada.
- Resultado **NEGATIVO** significa que el instrumento no cumple con la especificación metrológica aplicada.
- Resultado **N/A** significa que el ensayo no es aplicable al instrumento.

▪ **INSTRUMENTACIÓN UTILIZADA PARA LA CALIBRACIÓN**

INSTRUMENTO	MARCA	MODELO	Nº SERIE	CERTIFICADO DE CALIBRACIÓN	CALIBRADO POR
Generador de funciones	STANDFORD	DS360	88431	2016-3605	DTS
Multímetro Digital	KEITHLEY	2015-P	2485	2016-3423	DTS
Módulo de presión Barométrica	ALMEMO	FD A612-SA	9040332	D-K-15211-01-00	ENAER
Termohigrómetro	ALMEMO	FH A646-EI	09070450	D-K-15211-01-00	ENAER
Micrófono Patrón	BRUEL & KJAER	4192	3070119	CDK1707976	BRÜEL&KJAER



NIVEL DE PRESIÓN SONORA

Valor nominal del NPS

NPS (dB)	Frecuencia (Hz)	Nivel Leído (dB)	Desviación (dB)	Tolerancia Positiva (dB)	Tolerancia Negativa (dB)	Incertidumbre (dB)
94.00	1000.00	93.74	-0.26	0.75	-0.75	± 0.19

Estabilidad del NPS

NPS (dB)	Frecuencia (Hz)	Nivel Leído (dB)	Nivel Esperado (dB)	Desviación (dB)	Tolerancia (dB)	Incertidumbre (dB)
94.00	1000.00	0.00	0.00	0.00	0.20	± 0.0058

DISTORSIÓN

NPS (dB)	Frecuencia (Hz)	Distorsión Leída (%)	Distorsión Esperada (%)	Desviación (%)	Tolerancia (%)	Incertidumbre (%)
94.00	1000.00	0.049	0.000	0.049	4.000	± 0.016

FRECUENCIA

Valor nominal de la Frecuencia

NPS (dB)	Frecuencia (Hz)	Frecuencia Exacta (Hz)	Frecuencia Leída (Hz)	Desviación (Hz)	Tolerancia Positiva (Hz)	Tolerancia Negativa (Hz)	Incertidumbre (Hz)
94.00	1000.00	1000.00	1000.37	0.37	20.00	-20.00	± 0.50

