

REPORTE TÉCNICO D.S. N°38/11 DEL MMA

Alcance:	Medición de ruido - Res.Ex. N°693/2015 SMA			
Proyecto:	Construcción Román Díaz 1155			
Titular:	Almazara Román Díaz SpA.			
Ubicación:	Comuna de Providencia, Región Metropolitana			
Inspección N°:	01	Fecha:	08, 11 y 12/03/2019	
RT N°:	080472019	Versión:	A	
Número de páginas:	66			
Fecha emisión reporte:	13/03/2019			
Ruta servidor:	080472019 - Obra Román Díaz			
Nombre archivo:	RT N°080472019_Mar2019_vA.docx			
Responsables:	Nombre	RUN	Firma	Cargo
Revisado:	Javier Ramírez E.	9.219.525-2		Representante legal
Elaborado:	Rodrigo López P.	13.548.894-1		Inspector ambiental
Código QR verificación:				

ÍNDICE

1	INTRODUCCIÓN	3
2	FICHAS TÉCNICAS	4
2.1	DÍA N°1 – 08/03/2019	4
2.1.1	RECEPTOR 1	4
2.1.2	RECEPTOR 2	9
2.1.3	RECEPTOR 3	14
2.2	DÍA N°2 – 11/03/2019	19
2.2.1	RECEPTOR 1	19
2.2.2	RECEPTOR 2	24
2.2.3	RECEPTOR 3	29
2.3	DÍA N°3 – 12/03/2019	34
2.3.1	RECEPTOR 1	34
2.3.2	RECEPTOR 2	39
2.3.3	RECEPTOR 3	44
2.4	EVALUACIÓN DE NIVELES DE RUIDO	49
3	ANEXO 1 - REGISTRO FOTOGRÁFICO	50
3.1	LUGARES DE MEDICIÓN	50
3.2	FUENTES DE RUIDO	51
4	ANEXO 2 – DECLARACIONES JURADAS	52
4.1	DECLARACIÓN JURADA PARA LA OPERATIVIDAD DE LA ETFA	52
4.2	DECLARACIÓN JURADA PARA LA OPERATIVIDAD DEL INSPECTOR AMBIENTAL	53
5	ANEXO 3 – AUTORIZACIÓN ETFA	54
6	ANEXO 4 - CERTIFICADOS CALIBRACIÓN INSTRUMENTAL	57

1 INTRODUCCIÓN

En el presente documento se entregan las fichas técnicas de las mediciones realizadas de acuerdo a la Resolución Exenta N°693 “Aprueba contenido y formatos de las fichas para informe técnico del procedimiento general de determinación del nivel de presión sonora corregido”, Superintendencia del Medio Ambiente, Gobierno de Chile, 21 de agosto de 2015.

2 FICHAS TÉCNICAS

2.1 DÍA N°1 – 08/03/2019

2.1.1 RECEPTOR 1

REPORTE TÉCNICO DECRETO SUPREMO N°38/11 DEL MINISTERIO DEL MEDIO AMBIENTE
Establece Norma de Emisión de Ruidos Generados por Fuentes que Indica

FICHA DE INFORMACIÓN DE MEDICIÓN DE RUIDO

IDENTIFICACIÓN DE LA FUENTE EMISORA DE RUIDO

Nombre o razón social	ALMAZARA ROMAN DIAZ SPA		
RUT	76.462.198-0		
Dirección	Román Díaz N°1155		
Comuna	Providencia		
Nombre de Zona de emplazamiento (según IPT vigente)	UpR		
Datum	WGS84	Huso	19H
Coordenada Norte	6.298.681	Coordenada Este	349.428

CARACTERIZACIÓN DE LA FUENTE EMISORA DE RUIDO

Actividad Productiva	<input type="checkbox"/> Industrial	<input type="checkbox"/> Agrícola	<input type="checkbox"/> Extracción	<input type="checkbox"/> Otro
Actividad Comercial	<input type="checkbox"/> Restaurant	<input type="checkbox"/> Taller Mecánico	<input type="checkbox"/> Local Comercial	<input type="checkbox"/> Otro
Actividad Esparcimiento	<input type="checkbox"/> Discoteca	<input type="checkbox"/> Recinto Deportivo	<input type="checkbox"/> Cultura	<input type="checkbox"/> Otro
Actividad de Servicio	<input type="checkbox"/> Religioso	<input type="checkbox"/> Salud	<input type="checkbox"/> Comunitario	<input type="checkbox"/> Otro
Infraestructura Transporte	<input type="checkbox"/> Terminal	<input type="checkbox"/> Taller de Transporte	<input type="checkbox"/> Estación Intermedia	<input type="checkbox"/> Otro
Infraestructura Sanitaria	<input type="checkbox"/> Planta de Tratamiento	<input type="checkbox"/> Relleno Sanitario	<input type="checkbox"/> Instalación de Distribución	<input type="checkbox"/> Otro
Infraestructura Energética	<input type="checkbox"/> Generadora	<input type="checkbox"/> Distribución Eléctrica	<input type="checkbox"/> Comunicaciones	<input type="checkbox"/> Otro
Faena Constructiva	<input checked="" type="checkbox"/> Construcción	<input type="checkbox"/> Demolición	<input type="checkbox"/> Reparación	<input type="checkbox"/> Otro
Otro (Especificar)				

INSTRUMENTAL DE MEDICIÓN

Identificación sonómetro					
Marca	RION	Modelo	NL-21	N° serie	00121458
Fecha de emisión Certificado de Calibración		13-02-2019			
Número de Certificado de Calibración		SON20190023			
Identificación calibrador					
Marca	RION	Modelo	NC-73	N° serie	10848238
Fecha de emisión Certificado de Calibración		13-02-2019			
Número de Certificado de Calibración		CAL20190016			
Ponderación en frecuencia	A		Ponderación temporal	Lenta	
Verificación de Calibración en Terreno	<input checked="" type="checkbox"/> Si		<input type="checkbox"/> No		
<i>Se deberá adjuntar Certificado de Calibración Periódica Vigente para ambos instrumentos.</i>					

REPORTE TÉCNICO DECRETO SUPREMO N°38/11 DEL MINISTERIO DEL MEDIO AMBIENTE
 Establece Norma de Emisión de Ruidos Generados por Fuentes que Indica

FICHA DE INFORMACIÓN DE MEDICIÓN DE RUIDO


IDENTIFICACIÓN DEL RECEPTOR

Receptor N°	1			
Calle	Elena Blanco			
Número	956			
Comuna	Providencia			
Datum	WGS84	Huso	19H	
Coordenada Norte	6.298.641	Coordenada Este	349.410	
Nombre de Zona de emplazamiento (según IPT vigente)	UpR			
N° de Certificado de Informaciones Previas*	N/D			
Zonificación DS N° 38/11 MMA	<input type="checkbox"/> I	<input checked="" type="checkbox"/> II	<input type="checkbox"/> III	<input type="checkbox"/> IV <input type="checkbox"/> Rural

** Adjuntar Certificado de Informaciones Previas (Si corresponde, según consideraciones de Art. 8°, D.S. N° 38/11 MMA)*

CONDICIONES DE MEDICIÓN

Fecha medición	08-03-2019			
Hora inicio medición	10:18			
Hora término medición	10:22			
Periodo de medición	<input checked="" type="checkbox"/> 7:00 a 21:00 h	<input type="checkbox"/> 21:00 a 7:00 h		
Lugar de medición	<input type="checkbox"/> Medición Interna	<input checked="" type="checkbox"/> Medición Externa		
Descripción del lugar de medición	Patio predio receptor.			
Condiciones de ventana (en caso de medición interna)	<input type="checkbox"/> Ventana Abierta	<input type="checkbox"/> Ventana Cerrada		
Identificación ruido de fondo	Tránsito vehicular.			
Temperatura [°C]	20	Humedad [%]	57	Velocidad de viento [m/s] 0,7

Nombre y firma profesional de terreno o Inspector Ambiental (IA)	Rodrigo López P.	
Institución, Empresa o Entidad Técnica de Fiscalización Ambiental (ETFA)	Acustec Ltda.	

Nota:

- Se deberá imprimir y completar esta página para cada receptor evaluado.
- Se podrán incluir fotografías del punto donde se ubique el sonómetro para la realización de la medición.
- Los datos de Temperatura, Humedad Relativa y Velocidad de viento, corresponderá para mediciones realizadas en el

REPORTE TÉCNICO DECRETO SUPREMO N°38/11 DEL MINISTERIO DEL MEDIO AMBIENTE
Establece Norma de Emisión de Ruidos Generados por Fuentes que Indica

FICHA DE GEORREFERENCIACIÓN DE MEDICIÓN DE RUIDO

Croquis

Imagen Satelital



Origen de la imagen Satelital Google earth

Escala de la imagen Satelital Según imagen

LEYENDA DE CROQUIS O IMAGEN UTILIZADA

Datum		WGS84		Huso		19H	
Fuentes				Receptores			
Símbolo	Nombre	Coordenadas		Símbolo	Nombre	Coordenadas	
		N		1	Receptor N°1	N	6.298.641
		E				E	349.410
		N		A	Lugar de medición A	N	6.298.655
		E				E	349.411
		N				N	
		E				E	
		N				N	
		E				E	

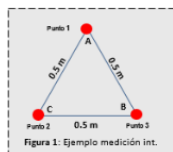
Se podrán adjuntar fotografías, considerando como máximo una (1) por fuente y dos (2) por lugar de medición.

REPORTE TÉCNICO DECRETO SUPREMO N°38/11 DEL MINISTERIO DEL MEDIO AMBIENTE
Establece Norma de Emisión de Ruidos Generados por Fuentes que Indica

FICHA DE MEDICIÓN DE NIVELES DE RUIDO

REGISTRO DE MEDICIÓN DE RUIDO DE FUENTE EMISORA

Identificación Receptor N°	1
<input type="checkbox"/> Medición Interna (tres puntos)	<input checked="" type="checkbox"/> Medición externa (un punto)



	NPSeq	NPSmin	NPSmáx
Punto 1	58,5	48,8	69,1
	59,9	51,7	70,3
	61,4	51,5	69,1
Punto 2			
Punto 3			

REGISTRO DE RUIDO DE FONDO

Ruido de fondo afecta la medición	<input type="checkbox"/> Si	<input checked="" type="checkbox"/> No
Fecha:		Hora:

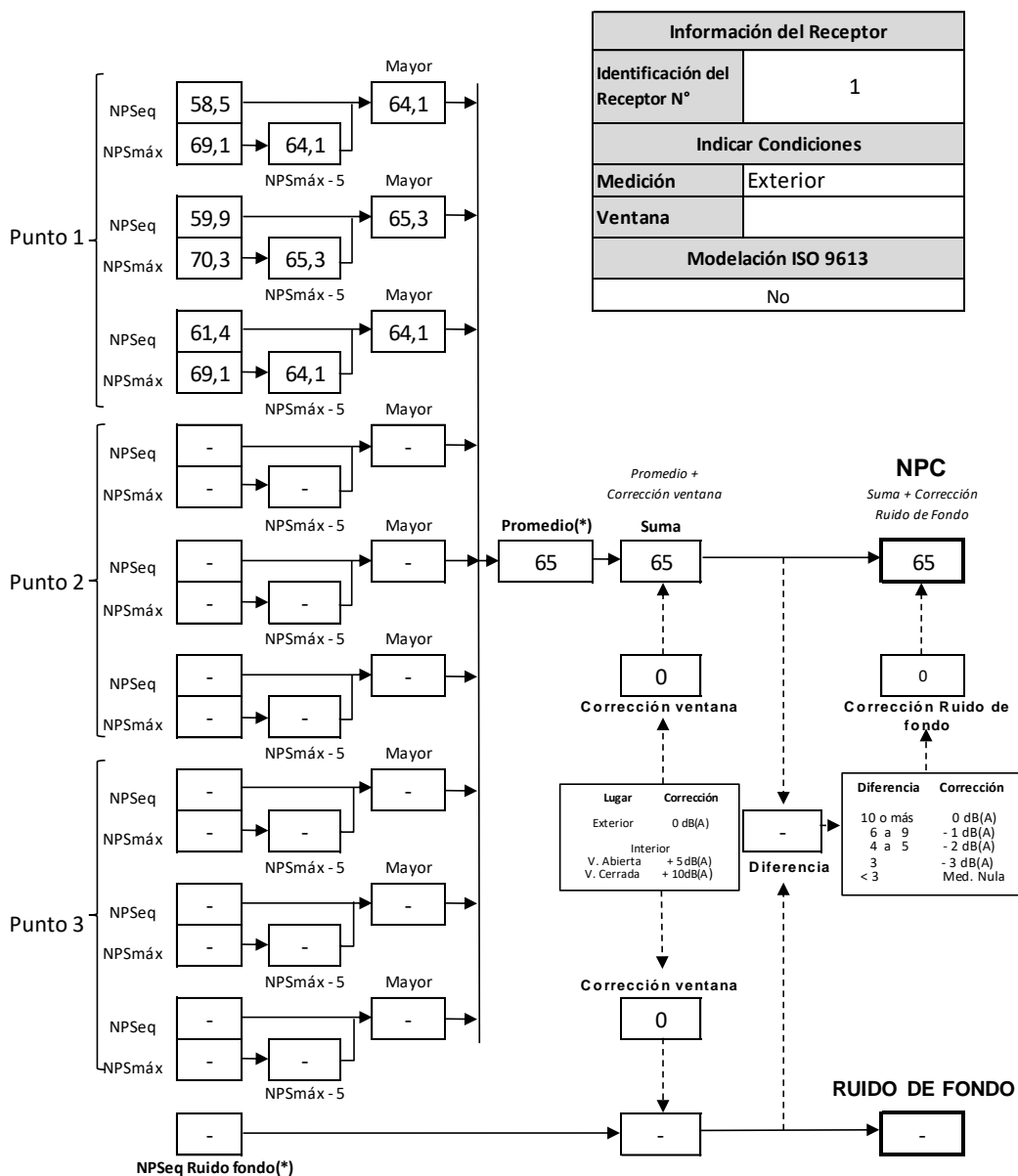
	5'	10'	15'	20'	25'	30'
NPSeq						

Observaciones:

Durante la medición, se percibe el campo sonoro de la obra en construcción evaluada (gritos trabajadores, música radio obra, caída de material).

REPORTE TÉCNICO DECRETO SUPREMO N°38/11 DEL MINISTERIO DEL MEDIO AMBIENTE
Establece Norma de Emisión de Ruidos Generados por Fuentes que Indica

FICHA DE EVALUACIÓN DE NIVELES DE RUIDO



(*) Aproximar a números enteros

2.1.2 RECEPTOR 2

REPORTE TÉCNICO DECRETO SUPREMO N°38/11 DEL MINISTERIO DEL MEDIO AMBIENTE
Establece Norma de Emisión de Ruidos Generados por Fuentes que Indica

FICHA DE INFORMACIÓN DE MEDICIÓN DE RUIDO

IDENTIFICACIÓN DE LA FUENTE EMISORA DE RUIDO

Nombre o razón social	ALMAZARA ROMAN DIAZ SPA		
RUT	76.462.198-0		
Dirección	Román Díaz N°1155		
Comuna	Providencia		
Nombre de Zona de emplazamiento (según IPT vigente)	UpR		
Datum	WGS84	Huso	19H
Coordenada Norte	6.298.681	Coordenada Este	349.428

CARACTERIZACIÓN DE LA FUENTE EMISORA DE RUIDO

Actividad Productiva	<input type="checkbox"/> Industrial	<input type="checkbox"/> Agrícola	<input type="checkbox"/> Extracción	<input type="checkbox"/> Otro
Actividad Comercial	<input type="checkbox"/> Restaurant	<input type="checkbox"/> Taller Mecánico	<input type="checkbox"/> Local Comercial	<input type="checkbox"/> Otro
Actividad Esparcimiento	<input type="checkbox"/> Discoteca	<input type="checkbox"/> Recinto Deportivo	<input type="checkbox"/> Cultura	<input type="checkbox"/> Otro
Actividad de Servicio	<input type="checkbox"/> Religioso	<input type="checkbox"/> Salud	<input type="checkbox"/> Comunitario	<input type="checkbox"/> Otro
Infraestructura Transporte	<input type="checkbox"/> Terminal	<input type="checkbox"/> Taller de Transporte	<input type="checkbox"/> Estación Intermedia	<input type="checkbox"/> Otro
Infraestructura Sanitaria	<input type="checkbox"/> Planta de Tratamiento	<input type="checkbox"/> Relleno Sanitario	<input type="checkbox"/> Instalación de Distribución	<input type="checkbox"/> Otro
Infraestructura Energética	<input type="checkbox"/> Generadora	<input type="checkbox"/> Distribución Eléctrica	<input type="checkbox"/> Comunicaciones	<input type="checkbox"/> Otro
Faena Constructiva	<input checked="" type="checkbox"/> Construcción	<input type="checkbox"/> Demolición	<input type="checkbox"/> Reparación	<input type="checkbox"/> Otro
Otro (Especificar)				

INSTRUMENTAL DE MEDICIÓN

Identificación sonómetro					
Marca	RION	Modelo	NL-21	N° serie	00121458
Fecha de emisión Certificado de Calibración		13-02-2019			
Número de Certificado de Calibración		SON20190023			
Identificación calibrador					
Marca	RION	Modelo	NC-73	N° serie	10848238
Fecha de emisión Certificado de Calibración		13-02-2019			
Número de Certificado de Calibración		CAL20190016			
Ponderación en frecuencia	A		Ponderación temporal	Lenta	
Verificación de Calibración en Terreno	<input checked="" type="checkbox"/> Si		<input type="checkbox"/> No		
<i>Se deberá adjuntar Certificado de Calibración Periódica Vigente para ambos instrumentos.</i>					

REPORTE TÉCNICO DECRETO SUPREMO N°38/11 DEL MINISTERIO DEL MEDIO AMBIENTE
 Establece Norma de Emisión de Ruidos Generados por Fuentes que Indica

FICHA DE INFORMACIÓN DE MEDICIÓN DE RUIDO


IDENTIFICACIÓN DEL RECEPTOR

Receptor N°	2				
Calle	Román Díaz				
Número	1180				
Comuna	Providencia				
Datum	WGS84	Huso	19H		
Coordenada Norte	6.298.676	Coordenada Este	349.474		
Nombre de Zona de emplazamiento (según IPT vigente)	UpR				
N° de Certificado de Informaciones Previas*	N/D				
Zonificación DS N° 38/11 MMA	<input type="checkbox"/> I	<input checked="" type="checkbox"/> II	<input type="checkbox"/> III	<input type="checkbox"/> IV	<input type="checkbox"/> Rural

** Adjuntar Certificado de Informaciones Previas (Si corresponde, según consideraciones de Art. 8°, D.S. N° 38/11 MMA)*

CONDICIONES DE MEDICIÓN

Fecha medición	08-03-2019				
Hora inicio medición	10:28				
Hora término medición	10:33				
Periodo de medición	<input checked="" type="checkbox"/> 7:00 a 21:00 h	<input type="checkbox"/> 21:00 a 7:00 h			
Lugar de medición	<input type="checkbox"/> Medición Interna	<input checked="" type="checkbox"/> Medición Externa			
Descripción del lugar de medición	Patio predio receptor.				
Condiciones de ventana (en caso de medición interna)	<input type="checkbox"/> Ventana Abierta	<input type="checkbox"/> Ventana Cerrada			
Identificación ruido de fondo	Tránsito vehicular.				
Temperatura [°C]	20	Humedad [%]	55	Velocidad de viento [m/s]	0,3

Nombre y firma profesional de terreno o Inspector Ambiental (IA)	Rodrigo López P.	
Institución, Empresa o Entidad Técnica de Fiscalización Ambiental (ETFA)	Acustec Ltda.	

Nota:

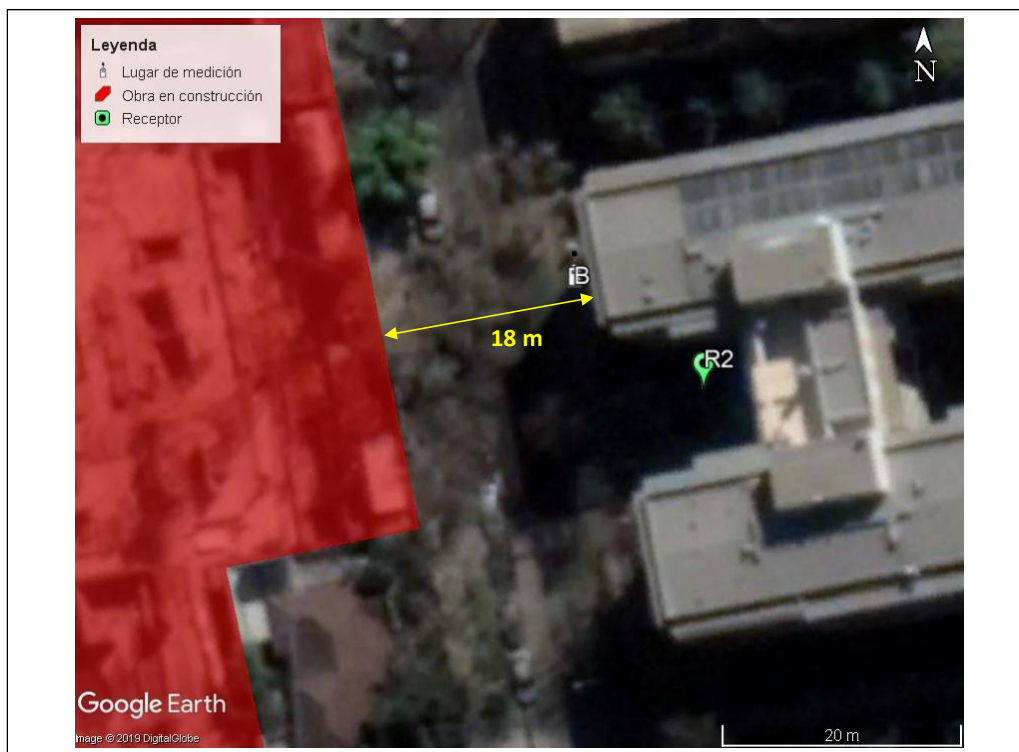
- Se deberá imprimir y completar esta página para cada receptor evaluado.
- Se podrán incluir fotografías del punto donde se ubique el sonómetro para la realización de la medición.
- Los datos de Temperatura, Humedad Relativa y Velocidad de viento, corresponderá para mediciones realizadas en el

REPORTE TÉCNICO DECRETO SUPREMO N°38/11 DEL MINISTERIO DEL MEDIO AMBIENTE
Establece Norma de Emisión de Ruidos Generados por Fuentes que Indica

FICHA DE GEORREFERENCIACIÓN DE MEDICIÓN DE RUIDO

Croquis

Imagen Satelital



Origen de la imagen Satelital	Google earth
Escala de la imagen Satelital	Según imagen

LEYENDA DE CROQUIS O IMAGEN UTILIZADA

Datum		WGS84		Huso		19H	
Fuentes				Receptores			
Símbolo	Nombre	Coordenadas		Símbolo	Nombre	Coordenadas	
		N		2	Receptor N°2	N	6.298.676
		E				E	349.474
		N		B	Lugar de medición B	N	6.298.686
		E				E	349.463
		N				N	
		E				E	
		N				N	
		E				E	

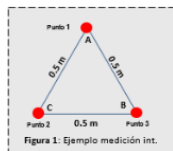
Se podrán adjuntar fotografías, considerando como máximo una (1) por fuente y dos (2) por lugar de medición.

REPORTE TÉCNICO DECRETO SUPREMO N°38/11 DEL MINISTERIO DEL MEDIO AMBIENTE
Establece Norma de Emisión de Ruidos Generados por Fuentes que Indica

FICHA DE MEDICIÓN DE NIVELES DE RUIDO

REGISTRO DE MEDICIÓN DE RUIDO DE FUENTE EMISORA

Identificación Receptor N°	2
<input type="checkbox"/> Medición Interna (tres puntos)	<input checked="" type="checkbox"/> Medición externa (un punto)



	NPSeq	NPSmin	NPSmáx
Punto 1	71,7	57,8	82,5
	72,2	58,3	83,2
	72,1	63,2	81,0
Punto 2			
Punto 3			

REGISTRO DE RUIDO DE FONDO

Ruido de fondo afecta la medición	<input type="checkbox"/> Si	<input checked="" type="checkbox"/> No
Fecha:		Hora:

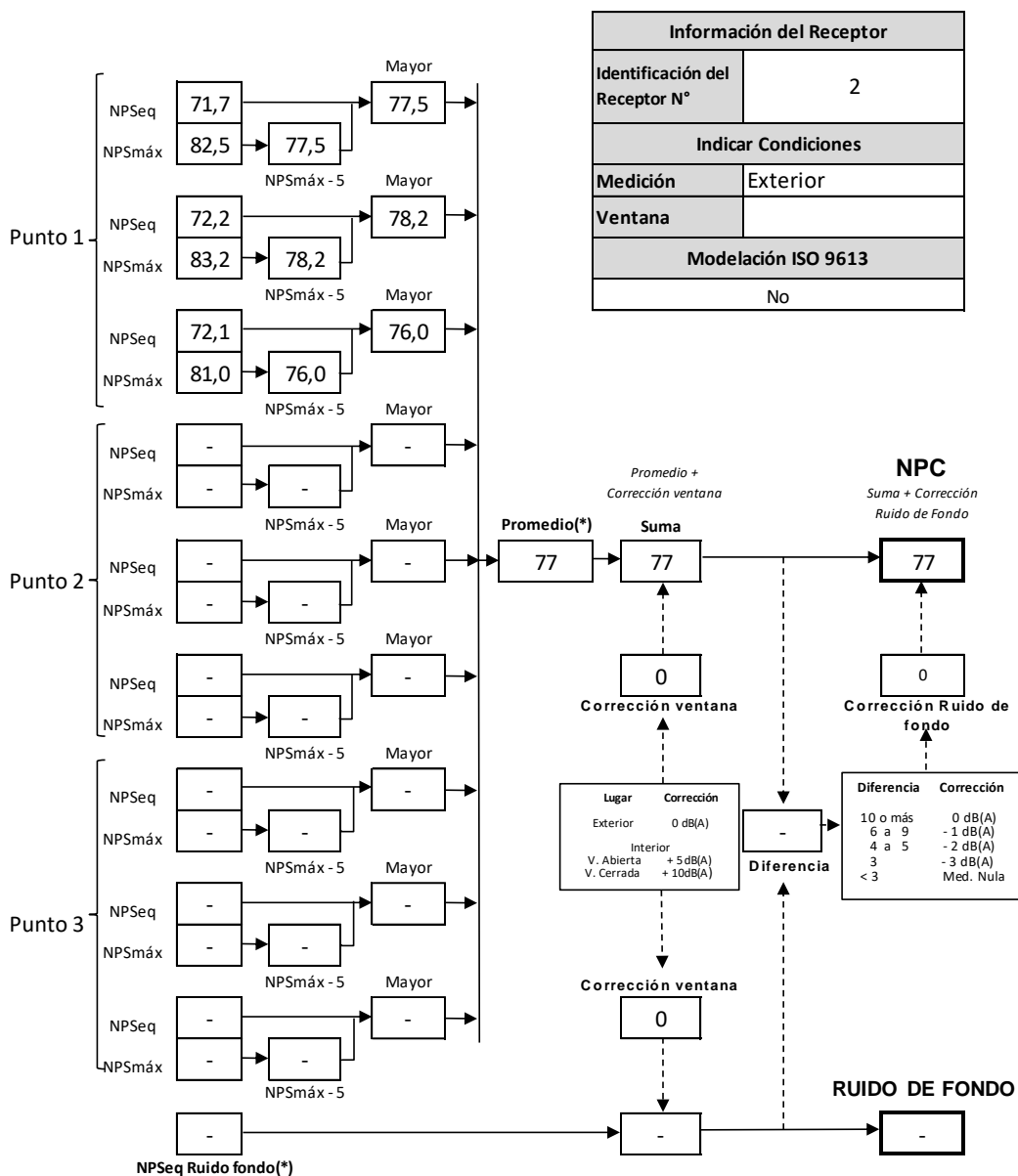
	5'	10'	15'	20'	25'	30'
NPSeq						

Observaciones:

Durante la medición, se percibe el campo sonoro de la obra en construcción evaluada (gritos trabajadores, esmeril, cangos, caída de material).

REPORTE TÉCNICO DECRETO SUPREMO N°38/11 DEL MINISTERIO DEL MEDIO AMBIENTE
Establece Norma de Emisión de Ruidos Generados por Fuentes que Indica

FICHA DE EVALUACIÓN DE NIVELES DE RUIDO



(*) Aproximar a números enteros

2.1.3 RECEPTOR 3

REPORTE TÉCNICO DECRETO SUPREMO N°38/11 DEL MINISTERIO DEL MEDIO AMBIENTE
Establece Norma de Emisión de Ruidos Generados por Fuentes que Indica

FICHA DE INFORMACIÓN DE MEDICIÓN DE RUIDO

IDENTIFICACIÓN DE LA FUENTE EMISORA DE RUIDO

Nombre o razón social	ALMAZARA ROMAN DIAZ SPA		
RUT	76.462.198-0		
Dirección	Román Díaz N°1155		
Comuna	Providencia		
Nombre de Zona de emplazamiento (según IPT vigente)	UpR		
Datum	WGS84	Huso	19H
Coordenada Norte	6.298.681	Coordenada Este	349.428

CARACTERIZACIÓN DE LA FUENTE EMISORA DE RUIDO

Actividad Productiva	<input type="checkbox"/> Industrial	<input type="checkbox"/> Agrícola	<input type="checkbox"/> Extracción	<input type="checkbox"/> Otro
Actividad Comercial	<input type="checkbox"/> Restaurant	<input type="checkbox"/> Taller Mecánico	<input type="checkbox"/> Local Comercial	<input type="checkbox"/> Otro
Actividad Esparcimiento	<input type="checkbox"/> Discoteca	<input type="checkbox"/> Recinto Deportivo	<input type="checkbox"/> Cultura	<input type="checkbox"/> Otro
Actividad de Servicio	<input type="checkbox"/> Religioso	<input type="checkbox"/> Salud	<input type="checkbox"/> Comunitario	<input type="checkbox"/> Otro
Infraestructura Transporte	<input type="checkbox"/> Terminal	<input type="checkbox"/> Taller de Transporte	<input type="checkbox"/> Estación Intermedia	<input type="checkbox"/> Otro
Infraestructura Sanitaria	<input type="checkbox"/> Planta de Tratamiento	<input type="checkbox"/> Relleno Sanitario	<input type="checkbox"/> Instalación de Distribución	<input type="checkbox"/> Otro
Infraestructura Energética	<input type="checkbox"/> Generadora	<input type="checkbox"/> Distribución Eléctrica	<input type="checkbox"/> Comunicaciones	<input type="checkbox"/> Otro
Faena Constructiva	<input checked="" type="checkbox"/> Construcción	<input type="checkbox"/> Demolición	<input type="checkbox"/> Reparación	<input type="checkbox"/> Otro
Otro (Especificar)				

INSTRUMENTAL DE MEDICIÓN

Identificación sonómetro					
Marca	RION	Modelo	NL-21	N° serie	00121458
Fecha de emisión Certificado de Calibración		13-02-2019			
Número de Certificado de Calibración		SON20190023			
Identificación calibrador					
Marca	RION	Modelo	NC-73	N° serie	10848238
Fecha de emisión Certificado de Calibración		13-02-2019			
Número de Certificado de Calibración		CAL20190016			
Ponderación en frecuencia	A		Ponderación temporal	Lenta	
Verificación de Calibración en Terreno	<input checked="" type="checkbox"/> Si		<input type="checkbox"/> No		
<i>Se deberá adjuntar Certificado de Calibración Periódica Vigente para ambos instrumentos.</i>					

REPORTE TÉCNICO DECRETO SUPREMO N°38/11 DEL MINISTERIO DEL MEDIO AMBIENTE
Establece Norma de Emisión de Ruidos Generados por Fuentes que Indica


FICHA DE INFORMACIÓN DE MEDICIÓN DE RUIDO

IDENTIFICACIÓN DEL RECEPTOR

Receptor N°	3			
Calle	Av. Francisco Bilbao			
Número	985			
Comuna	Providencia			
Datum	WGS84	Huso	19H	
Coordenada Norte	6.298.731	Coordenada Este	349.417	
Nombre de Zona de emplazamiento (según IPT vigente)	UpR y Ecr			
N° de Certificado de Informaciones Previas*	N/D			
Zonificación DS N° 38/11 MMA	<input type="checkbox"/> I	<input checked="" type="checkbox"/> II	<input type="checkbox"/> III	<input type="checkbox"/> IV <input type="checkbox"/> Rural
<i>*Adjuntar Certificado de Informaciones Previas (Si corresponde, según consideraciones de Art. 8°, D.S. N° 38/11 MMA)</i>				

CONDICIONES DE MEDICIÓN

Fecha medición	08-03-2019			
Hora inicio medición	10:42			
Hora término medición	10:46			
Periodo de medición	<input checked="" type="checkbox"/> 7:00 a 21:00 h	align="center"> <input type="checkbox"/> 21:00 a 7:00 h		
Lugar de medición	<input type="checkbox"/> Medición Interna	align="center"> <input checked="" type="checkbox"/> Medición Externa		
Descripción del lugar de medición	Patio predio receptor.			
Condiciones de ventana (en caso de medición interna)	<input type="checkbox"/> Ventana Abierta	align="center"> <input type="checkbox"/> Ventana Cerrada		
Identificación ruido de fondo	Tránsito vehicular.			
Temperatura [°C]	23	Humedad [%]	44	Velocidad de viento [m/s] align="center">0,5

Nombre y firma profesional de terreno o Inspector Ambiental (IA)	Rodrigo López P.	
Institución, Empresa o Entidad Técnica de Fiscalización Ambiental (ETFA)	Acustec Ltda.	

Nota:

- Se deberá imprimir y completar esta página para cada receptor evaluado.
- Se podrán incluir fotografías del punto donde se ubique el sonómetro para la realización de la medición.
- Los datos de Temperatura, Humedad Relativa y Velocidad de viento, corresponderá para mediciones realizadas en el

REPORTE TÉCNICO DECRETO SUPREMO N°38/11 DEL MINISTERIO DEL MEDIO AMBIENTE
Establece Norma de Emisión de Ruidos Generados por Fuentes que Indica

FICHA DE GEORREFERENCIACIÓN DE MEDICIÓN DE RUIDO

Croquis

Imagen Satelital



Origen de la imagen Satelital | Google earth

Escala de la imagen Satelital | Según imagen

LEYENDA DE CROQUIS O IMAGEN UTILIZADA

Datum		WGS84		Huso		19H	
Fuentes				Receptores			
Símbolo	Nombre	Coordenadas		Símbolo	Nombre	Coordenadas	
		N		3	Receptor N°3	N	6.298.731
		E				E	349.417
		N		C	Lugar de medición C	N	6.298.714
		E				E	349.419
		N				N	
		E				E	
		N				N	
		E				E	

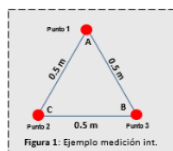
Se podrán adjuntar fotografías, considerando como máximo una (1) por fuente y dos (2) por lugar de medición.

REPORTE TÉCNICO DECRETO SUPREMO N°38/11 DEL MINISTERIO DEL MEDIO AMBIENTE
Establece Norma de Emisión de Ruidos Generados por Fuentes que Indica

FICHA DE MEDICIÓN DE NIVELES DE RUIDO

REGISTRO DE MEDICIÓN DE RUIDO DE FUENTE EMISORA

Identificación Receptor N°	3
<input type="checkbox"/> Medición Interna (tres puntos)	<input checked="" type="checkbox"/> Medición externa (un punto)



Punto 1

NPSeq	NPSmin	NPSmáx
63,4	56,9	75,1
63,2	54,1	69,4
73,5	61,4	82,2

Punto 2

NPSeq	NPSmin	NPSmáx
/	/	/
/	/	/
/	/	/

Punto 3

NPSeq	NPSmin	NPSmáx
/	/	/
/	/	/
/	/	/

REGISTRO DE RUIDO DE FONDO

Ruido de fondo afecta la medición	<input type="checkbox"/> Sí	<input checked="" type="checkbox"/> No
Fecha:		Hora:

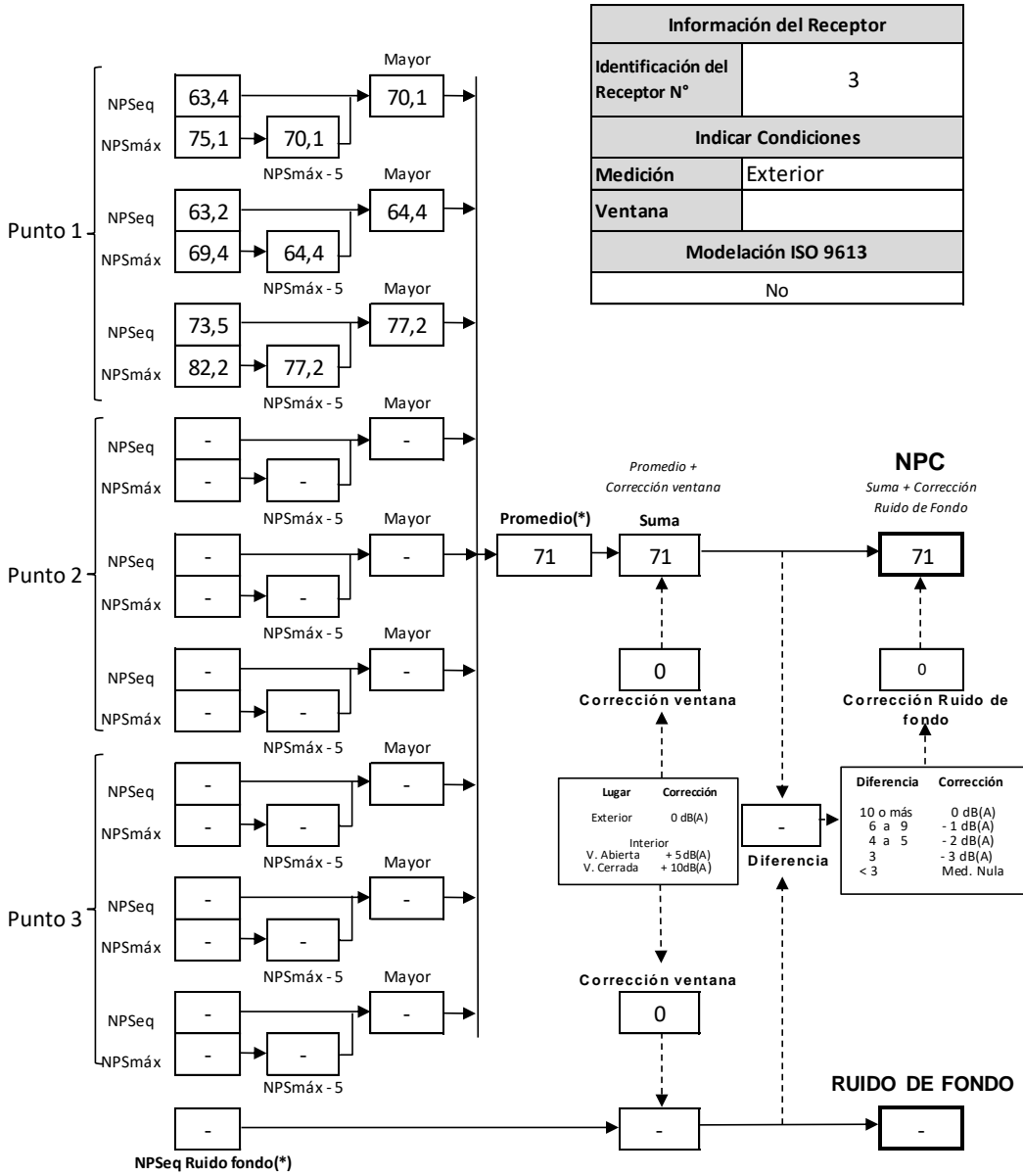
	5'	10'	15'	20'	25'	30'
NPSeq	/	/	/	/	/	/

Observaciones:

Durante la medición, se percibe el campo sonoro de la obra en construcción evaluada (gritos trabajadores, taladro, golpes con martillo, serrucho, caída de material).

REPORTE TÉCNICO DECRETO SUPREMO N°38/11 DEL MINISTERIO DEL MEDIO AMBIENTE
Establece Norma de Emisión de Ruidos Generados por Fuentes que Indica

FICHA DE EVALUACIÓN DE NIVELES DE RUIDO



(*) Aproximar a números enteros

2.2 DÍA N°2 – 11/03/2019

2.2.1 RECEPTOR 1

REPORTE TÉCNICO DECRETO SUPREMO N°38/11 DEL MINISTERIO DEL MEDIO AMBIENTE

Establece Norma de Emisión de Ruidos Generados por Fuentes que Indica

FICHA DE INFORMACIÓN DE MEDICIÓN DE RUIDO

IDENTIFICACIÓN DE LA FUENTE EMISORA DE RUIDO

Nombre o razón social	ALMAZARA ROMAN DIAZ SPA		
RUT	76.462.198-0		
Dirección	Román Díaz N°1155		
Comuna	Providencia		
Nombre de Zona de emplazamiento (según IPT vigente)	UpR		
Datum	WGS84	Huso	19H
Coordenada Norte	6.298.681	Coordenada Este	349.428

CARACTERIZACIÓN DE LA FUENTE EMISORA DE RUIDO

Actividad Productiva	<input type="checkbox"/> Industrial	<input type="checkbox"/> Agrícola	<input type="checkbox"/> Extracción	<input type="checkbox"/> Otro
Actividad Comercial	<input type="checkbox"/> Restaurant	<input type="checkbox"/> Taller Mecánico	<input type="checkbox"/> Local Comercial	<input type="checkbox"/> Otro
Actividad Esparcimiento	<input type="checkbox"/> Discoteca	<input type="checkbox"/> Recinto Deportivo	<input type="checkbox"/> Cultura	<input type="checkbox"/> Otro
Actividad de Servicio	<input type="checkbox"/> Religioso	<input type="checkbox"/> Salud	<input type="checkbox"/> Comunitario	<input type="checkbox"/> Otro
Infraestructura Transporte	<input type="checkbox"/> Terminal	<input type="checkbox"/> Taller de Transporte	<input type="checkbox"/> Estación Intermedia	<input type="checkbox"/> Otro
Infraestructura Sanitaria	<input type="checkbox"/> Planta de Tratamiento	<input type="checkbox"/> Relleno Sanitario	<input type="checkbox"/> Instalación de Distribución	<input type="checkbox"/> Otro
Infraestructura Energética	<input type="checkbox"/> Generadora	<input type="checkbox"/> Distribución Eléctrica	<input type="checkbox"/> Comunicaciones	<input type="checkbox"/> Otro
Faena Constructiva	<input checked="" type="checkbox"/> Construcción	<input type="checkbox"/> Demolición	<input type="checkbox"/> Reparación	<input type="checkbox"/> Otro
Otro (Especificar)				

INSTRUMENTAL DE MEDICIÓN

Identificación sonómetro					
Marca	RION	Modelo	NL-21	N° serie	00121458
Fecha de emisión Certificado de Calibración		13-02-2019			
Número de Certificado de Calibración		SON20190023			
Identificación calibrador					
Marca	RION	Modelo	NC-73	N° serie	10848238
Fecha de emisión Certificado de Calibración		13-02-2019			
Número de Certificado de Calibración		CAL20190016			
Ponderación en frecuencia	A		Ponderación temporal	Lenta	
Verificación de Calibración en Terreno	<input checked="" type="checkbox"/> Si		<input type="checkbox"/> No		
<i>Se deberá adjuntar Certificado de Calibración Periódica Vigente para ambos instrumentos.</i>					

REPORTE TÉCNICO DECRETO SUPREMO N°38/11 DEL MINISTERIO DEL MEDIO AMBIENTE
 Establece Norma de Emisión de Ruidos Generados por Fuentes que Indica

FICHA DE INFORMACIÓN DE MEDICIÓN DE RUIDO


IDENTIFICACIÓN DEL RECEPTOR

Receptor N°	1				
Calle	Elena Blanco				
Número	956				
Comuna	Providencia				
Datum	WGS84	Huso	19H		
Coordenada Norte	6.298.641	Coordenada Este	349.410		
Nombre de Zona de emplazamiento (según IPT vigente)	UpR				
N° de Certificado de Informaciones Previas*	N/D				
Zonificación DS N° 38/11 MMA	<input type="checkbox"/> I	<input checked="" type="checkbox"/> II	<input type="checkbox"/> III	<input type="checkbox"/> IV	<input type="checkbox"/> Rural

** Adjuntar Certificado de Informaciones Previas (Si corresponde, según consideraciones de Art. 8°, D.S. N° 38/11 MMA)*

CONDICIONES DE MEDICIÓN

Fecha medición	11-03-2019				
Hora inicio medición	11:15				
Hora término medición	11:20				
Periodo de medición	<input checked="" type="checkbox"/> 7:00 a 21:00 h	<input type="checkbox"/> 21:00 a 7:00 h			
Lugar de medición	<input type="checkbox"/> Medición Interna	<input checked="" type="checkbox"/> Medición Externa			
Descripción del lugar de medición	Patio predio receptor.				
Condiciones de ventana (en caso de medición interna)	<input type="checkbox"/> Ventana Abierta	<input type="checkbox"/> Ventana Cerrada			
Identificación ruido de fondo	Tránsito vehicular.				
Temperatura [°C]	20	Humedad [%]	46	Velocidad de viento [m/s]	0,3

Nombre y firma profesional de terreno o Inspector Ambiental (IA)	Rodrigo López P.	
Institución, Empresa o Entidad Técnica de Fiscalización Ambiental (ETFA)	Acustec Ltda.	

Nota:

- Se deberá imprimir y completar esta página para cada receptor evaluado.
- Se podrán incluir fotografías del punto donde se ubique el sonómetro para la realización de la medición.
- Los datos de Temperatura, Humedad Relativa y Velocidad de viento, corresponderá para mediciones realizadas en el

REPORTE TÉCNICO DECRETO SUPREMO N°38/11 DEL MINISTERIO DEL MEDIO AMBIENTE
Establece Norma de Emisión de Ruidos Generados por Fuentes que Indica

FICHA DE GEORREFERENCIACIÓN DE MEDICIÓN DE RUIDO

Croquis

Imagen Satelital



Origen de la imagen Satelital: Google earth
Escala de la imagen Satelital: Según imagen

LEYENDA DE CROQUIS O IMAGEN UTILIZADA

Datum		WGS84		Huso		19H	
Fuentes				Receptores			
Símbolo	Nombre	Coordenadas		Símbolo	Nombre	Coordenadas	
		N		1	Receptor N°1	N	6.298.641
		E				E	349.410
		N		A	Lugar de medición A	N	6.298.655
		E				E	349.411
		N				N	
		E				E	
		N				N	
		E				E	

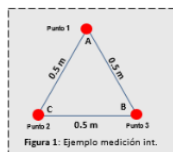
Se podrán adjuntar fotografías, considerando como máximo una (1) por fuente y dos (2) por lugar de medición.

REPORTE TÉCNICO DECRETO SUPREMO N°38/11 DEL MINISTERIO DEL MEDIO AMBIENTE
Establece Norma de Emisión de Ruidos Generados por Fuentes que Indica

FICHA DE MEDICIÓN DE NIVELES DE RUIDO

REGISTRO DE MEDICIÓN DE RUIDO DE FUENTE EMISORA

Identificación Receptor N°	1
<input type="checkbox"/> Medición Interna (tres puntos)	<input checked="" type="checkbox"/> Medición externa (un punto)



	NPSeq	NPSmin	NPSmáx
Punto 1	67,8	53,9	79,1
	65,9	56,5	76,5
	64,7	50,0	79,5
Punto 2			
Punto 3			

REGISTRO DE RUIDO DE FONDO

Ruido de fondo afecta la medición	<input type="checkbox"/> Si	<input checked="" type="checkbox"/> No
Fecha:		Hora:

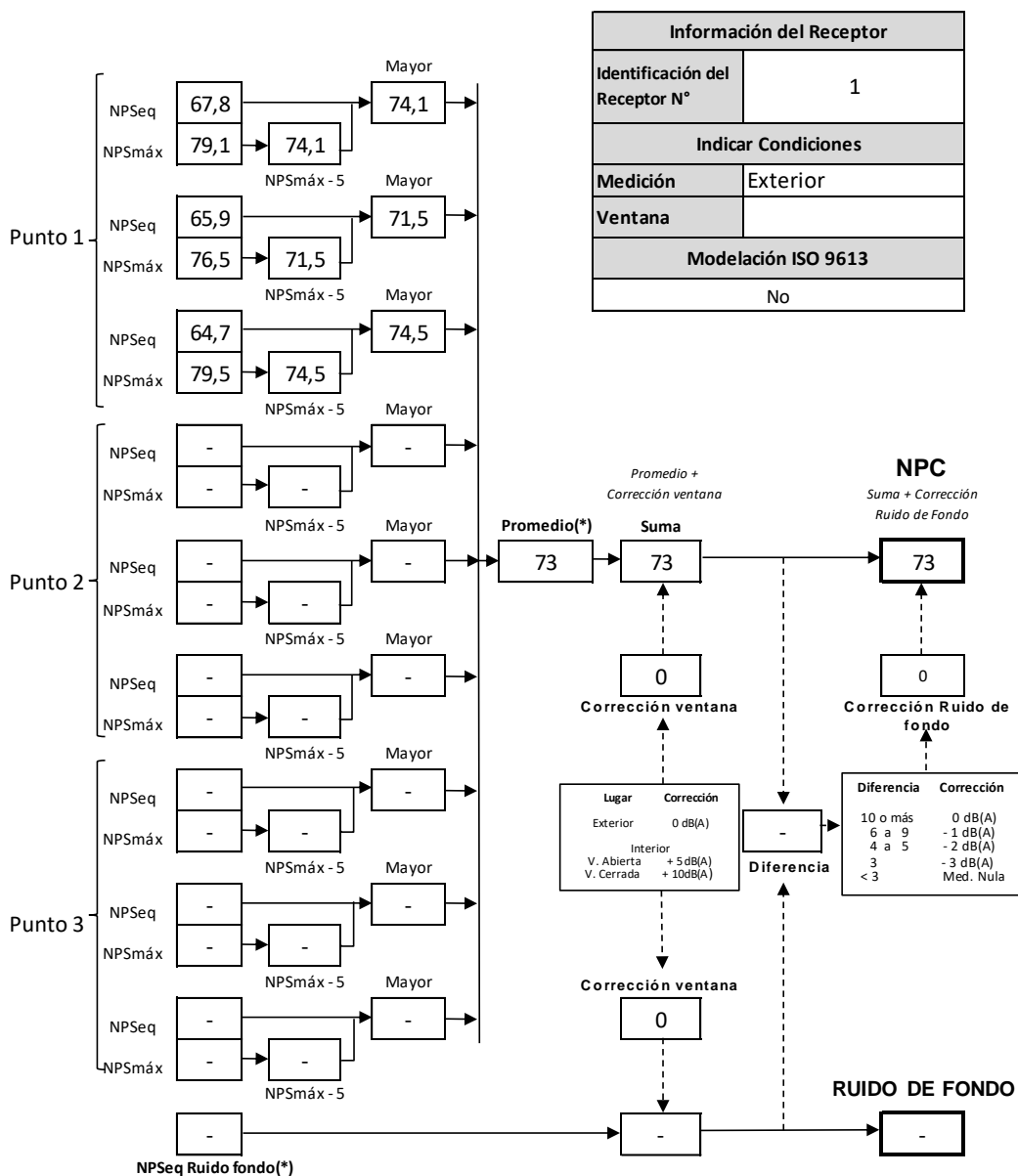
	5'	10'	15'	20'	25'	30'
NPSeq						

Observaciones:

Durante la medición, se percibe el campo sonoro de la obra en construcción evaluada (cangos, golpes con martillos, montacarga, caída de material).

REPORTE TÉCNICO DECRETO SUPREMO N°38/11 DEL MINISTERIO DEL MEDIO AMBIENTE
Establece Norma de Emisión de Ruidos Generados por Fuentes que Indica

FICHA DE EVALUACIÓN DE NIVELES DE RUIDO



(*) Aproximar a números enteros

2.2.2 RECEPTOR 2

REPORTE TÉCNICO DECRETO SUPREMO N°38/11 DEL MINISTERIO DEL MEDIO AMBIENTE
Establece Norma de Emisión de Ruidos Generados por Fuentes que Indica

FICHA DE INFORMACIÓN DE MEDICIÓN DE RUIDO

IDENTIFICACIÓN DE LA FUENTE EMISORA DE RUIDO

Nombre o razón social	ALMAZARA ROMAN DIAZ SPA		
RUT	76.462.198-0		
Dirección	Román Díaz N°1155		
Comuna	Providencia		
Nombre de Zona de emplazamiento (según IPT vigente)	UpR		
Datum	WGS84	Huso	19H
Coordenada Norte	6.298.681	Coordenada Este	349.428

CARACTERIZACIÓN DE LA FUENTE EMISORA DE RUIDO

Actividad Productiva	<input type="checkbox"/> Industrial	<input type="checkbox"/> Agrícola	<input type="checkbox"/> Extracción	<input type="checkbox"/> Otro
Actividad Comercial	<input type="checkbox"/> Restaurant	<input type="checkbox"/> Taller Mecánico	<input type="checkbox"/> Local Comercial	<input type="checkbox"/> Otro
Actividad Esparcimiento	<input type="checkbox"/> Discoteca	<input type="checkbox"/> Recinto Deportivo	<input type="checkbox"/> Cultura	<input type="checkbox"/> Otro
Actividad de Servicio	<input type="checkbox"/> Religioso	<input type="checkbox"/> Salud	<input type="checkbox"/> Comunitario	<input type="checkbox"/> Otro
Infraestructura Transporte	<input type="checkbox"/> Terminal	<input type="checkbox"/> Taller de Transporte	<input type="checkbox"/> Estación Intermedia	<input type="checkbox"/> Otro
Infraestructura Sanitaria	<input type="checkbox"/> Planta de Tratamiento	<input type="checkbox"/> Relleno Sanitario	<input type="checkbox"/> Instalación de Distribución	<input type="checkbox"/> Otro
Infraestructura Energética	<input type="checkbox"/> Generadora	<input type="checkbox"/> Distribución Eléctrica	<input type="checkbox"/> Comunicaciones	<input type="checkbox"/> Otro
Faena Constructiva	<input checked="" type="checkbox"/> Construcción	<input type="checkbox"/> Demolición	<input type="checkbox"/> Reparación	<input type="checkbox"/> Otro
Otro (Especificar)				

INSTRUMENTAL DE MEDICIÓN

Identificación sonómetro					
Marca	RION	Modelo	NL-21	N° serie	00121458
Fecha de emisión Certificado de Calibración		13-02-2019			
Número de Certificado de Calibración		SON20190023			
Identificación calibrador					
Marca	RION	Modelo	NC-73	N° serie	10848238
Fecha de emisión Certificado de Calibración		13-02-2019			
Número de Certificado de Calibración		CAL20190016			
Ponderación en frecuencia	A		Ponderación temporal	Lenta	
Verificación de Calibración en Terreno	<input checked="" type="checkbox"/> Si		<input type="checkbox"/> No		
<i>Se deberá adjuntar Certificado de Calibración Periódica Vigente para ambos instrumentos.</i>					

REPORTE TÉCNICO DECRETO SUPREMO N°38/11 DEL MINISTERIO DEL MEDIO AMBIENTE
 Establece Norma de Emisión de Ruidos Generados por Fuentes que Indica

FICHA DE INFORMACIÓN DE MEDICIÓN DE RUIDO


IDENTIFICACIÓN DEL RECEPTOR

Receptor N°	2				
Calle	Román Díaz				
Número	1180				
Comuna	Providencia				
Datum	WGS84	Huso	19H		
Coordenada Norte	6.298.676	Coordenada Este	349.474		
Nombre de Zona de emplazamiento (según IPT vigente)	UpR				
N° de Certificado de Informaciones Previas*	N/D				
Zonificación DS N° 38/11 MMA	<input type="checkbox"/> I	<input checked="" type="checkbox"/> II	<input type="checkbox"/> III	<input type="checkbox"/> IV	<input type="checkbox"/> Rural

** Adjuntar Certificado de Informaciones Previas (Si corresponde, según consideraciones de Art. 8°, D.S. N° 38/11 MMA)*

CONDICIONES DE MEDICIÓN

Fecha medición	11-03-2019				
Hora inicio medición	11:25				
Hora término medición	11:29				
Periodo de medición	<input checked="" type="checkbox"/> 7:00 a 21:00 h	<input type="checkbox"/> 21:00 a 7:00 h			
Lugar de medición	<input type="checkbox"/> Medición Interna	<input checked="" type="checkbox"/> Medición Externa			
Descripción del lugar de medición	Patio predio receptor.				
Condiciones de ventana (en caso de medición interna)	<input type="checkbox"/> Ventana Abierta	<input type="checkbox"/> Ventana Cerrada			
Identificación ruido de fondo	Tránsito vehicular.				
Temperatura [°C]	20	Humedad [%]	48	Velocidad de viento [m/s]	0,5

Nombre y firma profesional de terreno o Inspector Ambiental (IA)	Rodrigo López P.	
Institución, Empresa o Entidad Técnica de Fiscalización Ambiental (ETFA)	Acustec Ltda.	

Nota:

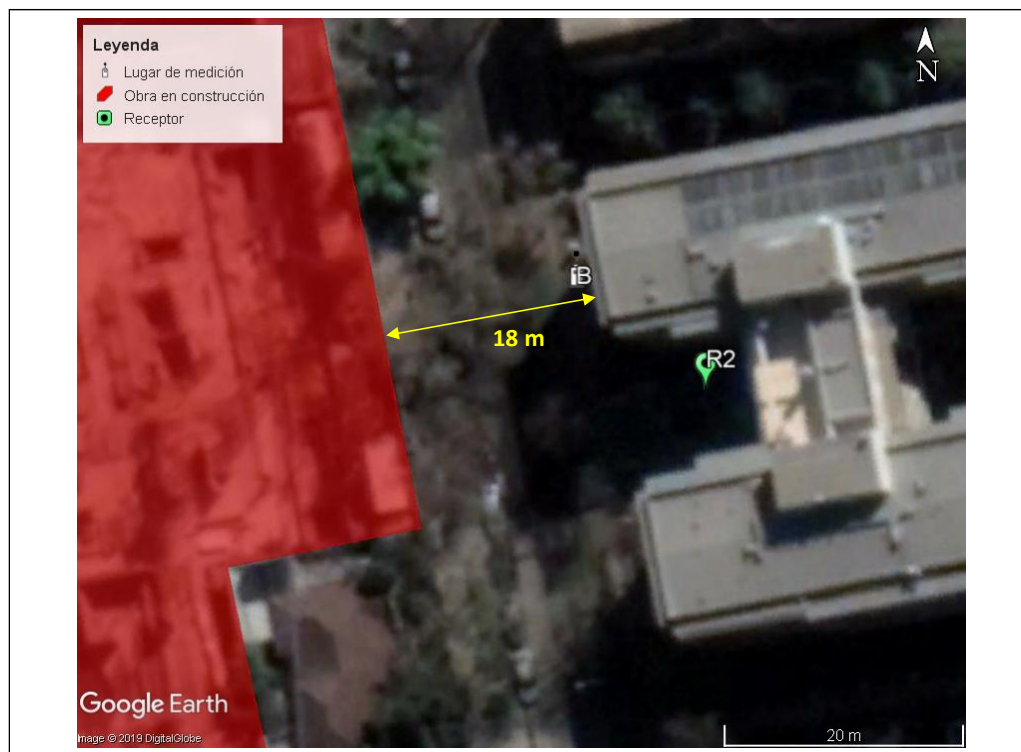
- Se deberá imprimir y completar esta página para cada receptor evaluado.
- Se podrán incluir fotografías del punto donde se ubique el sonómetro para la realización de la medición.
- Los datos de Temperatura, Humedad Relativa y Velocidad de viento, corresponderá para mediciones realizadas en el

REPORTE TÉCNICO DECRETO SUPREMO N°38/11 DEL MINISTERIO DEL MEDIO AMBIENTE
Establece Norma de Emisión de Ruidos Generados por Fuentes que Indica

FICHA DE GEORREFERENCIACIÓN DE MEDICIÓN DE RUIDO

Croquis

Imagen Satelital



Origen de la imagen Satelital	Google earth
Escala de la imagen Satelital	Según imagen

LEYENDA DE CROQUIS O IMAGEN UTILIZADA

Datum		WGS84		Huso		19H	
Fuentes				Receptores			
Símbolo	Nombre	Coordenadas		Símbolo	Nombre	Coordenadas	
		N		2	Receptor N°2	N	6.298.676
		E				E	349.474
		N		B	Lugar de medición B	N	6.298.686
		E				E	349.463
		N				N	
		E				E	
		N				N	
		E				E	

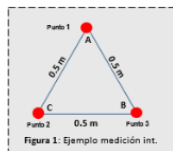
Se podrán adjuntar fotografías, considerando como máximo una (1) por fuente y dos (2) por lugar de medición.

REPORTE TÉCNICO DECRETO SUPREMO N°38/11 DEL MINISTERIO DEL MEDIO AMBIENTE
Establece Norma de Emisión de Ruidos Generados por Fuentes que Indica

FICHA DE MEDICIÓN DE NIVELES DE RUIDO

REGISTRO DE MEDICIÓN DE RUIDO DE FUENTE EMISORA

Identificación Receptor N°	2
<input type="checkbox"/> Medición Interna (tres puntos)	<input checked="" type="checkbox"/> Medición externa (un punto)



Punto 1

NPS _{eq}	NPS _{min}	NPS _{máx}
63,8	53,6	70,1
64,9	58,8	69,9
71,7	59,2	78,5

Punto 2

NPS _{eq}	NPS _{min}	NPS _{máx}

Punto 3

NPS _{eq}	NPS _{min}	NPS _{máx}

REGISTRO DE RUIDO DE FONDO

Ruido de fondo afecta la medición	<input type="checkbox"/> Sí	<input checked="" type="checkbox"/> No
Fecha:		Hora:

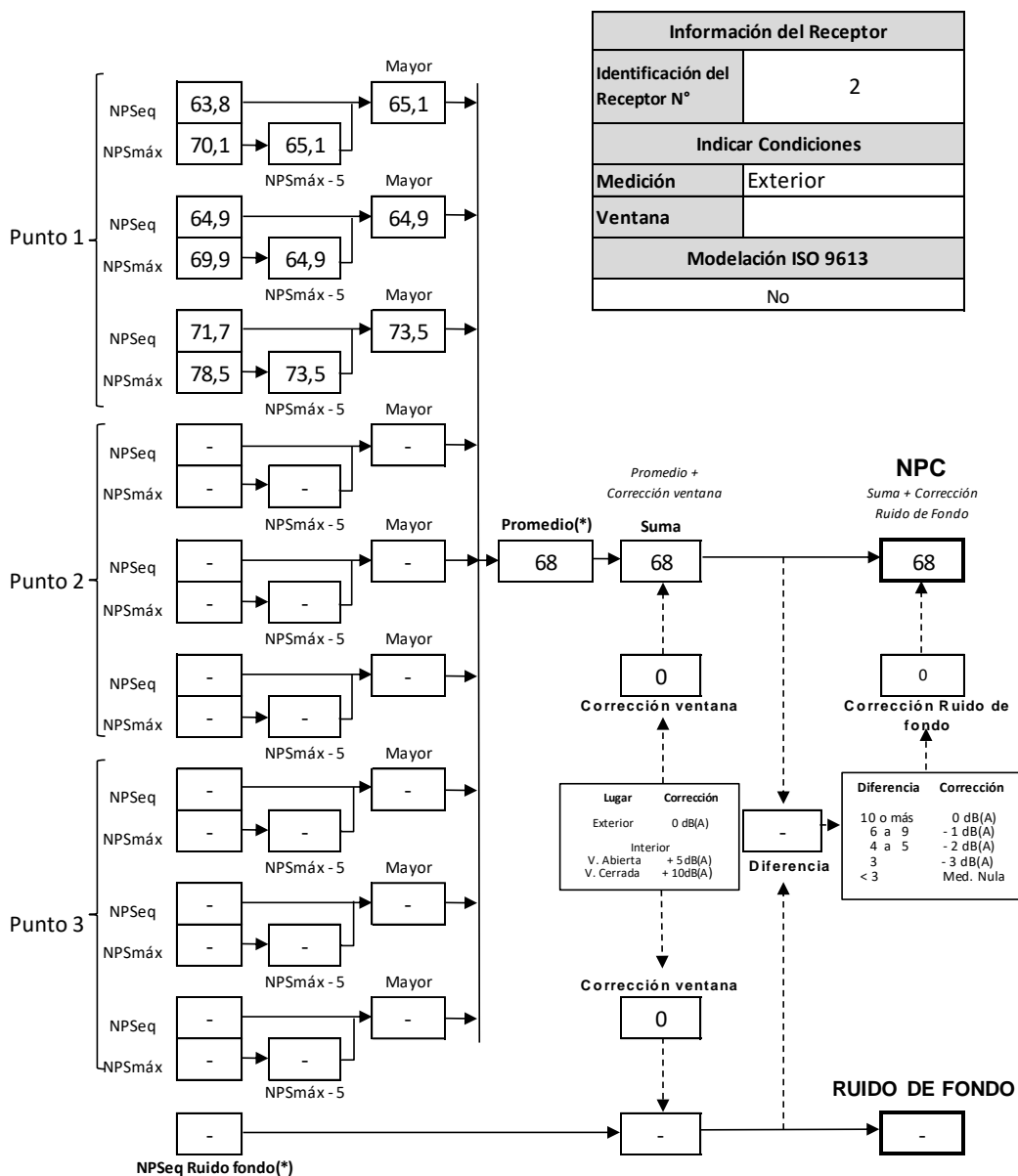
	5'	10'	15'	20'	25'	30'
NPS _{eq}						

Observaciones:

Durante la medición, se percibe el campo sonoro de la obra en construcción evaluada (esmeril, cangos, golpes con martillos, caída de material).

REPORTE TÉCNICO DECRETO SUPREMO N°38/11 DEL MINISTERIO DEL MEDIO AMBIENTE
Establece Norma de Emisión de Ruidos Generados por Fuentes que Indica

FICHA DE EVALUACIÓN DE NIVELES DE RUIDO



(*) Aproximar a números enteros

2.2.3 RECEPTOR 3

REPORTE TÉCNICO DECRETO SUPREMO N°38/11 DEL MINISTERIO DEL MEDIO AMBIENTE
Establece Norma de Emisión de Ruidos Generados por Fuentes que Indica

FICHA DE INFORMACIÓN DE MEDICIÓN DE RUIDO

IDENTIFICACIÓN DE LA FUENTE EMISORA DE RUIDO

Nombre o razón social	ALMAZARA ROMAN DIAZ SPA		
RUT	76.462.198-0		
Dirección	Román Díaz N°1155		
Comuna	Providencia		
Nombre de Zona de emplazamiento (según IPT vigente)	UpR		
Datum	WGS84	Huso	19H
Coordenada Norte	6.298.681	Coordenada Este	349.428

CARACTERIZACIÓN DE LA FUENTE EMISORA DE RUIDO

Actividad Productiva	<input type="checkbox"/> Industrial	<input type="checkbox"/> Agrícola	<input type="checkbox"/> Extracción	<input type="checkbox"/> Otro
Actividad Comercial	<input type="checkbox"/> Restaurant	<input type="checkbox"/> Taller Mecánico	<input type="checkbox"/> Local Comercial	<input type="checkbox"/> Otro
Actividad Esparcimiento	<input type="checkbox"/> Discoteca	<input type="checkbox"/> Recinto Deportivo	<input type="checkbox"/> Cultura	<input type="checkbox"/> Otro
Actividad de Servicio	<input type="checkbox"/> Religioso	<input type="checkbox"/> Salud	<input type="checkbox"/> Comunitario	<input type="checkbox"/> Otro
Infraestructura Transporte	<input type="checkbox"/> Terminal	<input type="checkbox"/> Taller de Transporte	<input type="checkbox"/> Estación Intermedia	<input type="checkbox"/> Otro
Infraestructura Sanitaria	<input type="checkbox"/> Planta de Tratamiento	<input type="checkbox"/> Relleno Sanitario	<input type="checkbox"/> Instalación de Distribución	<input type="checkbox"/> Otro
Infraestructura Energética	<input type="checkbox"/> Generadora	<input type="checkbox"/> Distribución Eléctrica	<input type="checkbox"/> Comunicaciones	<input type="checkbox"/> Otro
Faena Constructiva	<input checked="" type="checkbox"/> Construcción	<input type="checkbox"/> Demolición	<input type="checkbox"/> Reparación	<input type="checkbox"/> Otro
Otro (Especificar)				

INSTRUMENTAL DE MEDICIÓN

Identificación sonómetro					
Marca	RION	Modelo	NL-21	N° serie	00121458
Fecha de emisión Certificado de Calibración		13-02-2019			
Número de Certificado de Calibración		SON20190023			
Identificación calibrador					
Marca	RION	Modelo	NC-73	N° serie	10848238
Fecha de emisión Certificado de Calibración		13-02-2019			
Número de Certificado de Calibración		CAL20190016			
Ponderación en frecuencia	A		Ponderación temporal	Lenta	
Verificación de Calibración en Terreno	<input checked="" type="checkbox"/> Si		<input type="checkbox"/> No		
<i>Se deberá adjuntar Certificado de Calibración Periódica Vigente para ambos instrumentos.</i>					

REPORTE TÉCNICO DECRETO SUPREMO N°38/11 DEL MINISTERIO DEL MEDIO AMBIENTE
Establece Norma de Emisión de Ruidos Generados por Fuentes que Indica

FICHA DE INFORMACIÓN DE MEDICIÓN DE RUIDO


IDENTIFICACIÓN DEL RECEPTOR

Receptor N°	3			
Calle	Av. Francisco Bilbao			
Número	985			
Comuna	Providencia			
Datum	WGS84	Huso	19H	
Coordenada Norte	6.298.731	Coordenada Este	349.417	
Nombre de Zona de emplazamiento (según IPT vigente)	UpR y Ecr			
N° de Certificado de Informaciones Previas*	N/D			
Zonificación DS N° 38/11 MMA	<input type="checkbox"/> I	<input checked="" type="checkbox"/> II	<input type="checkbox"/> III	<input type="checkbox"/> IV <input type="checkbox"/> Rural

**Adjuntar Certificado de Informaciones Previas (Si corresponde, según consideraciones de Art. 8°, D.S. N° 38/11 MMA)*

CONDICIONES DE MEDICIÓN

Fecha medición	11-03-2019			
Hora inicio medición	11:35			
Hora término medición	11:38			
Periodo de medición	<input checked="" type="checkbox"/> 7:00 a 21:00 h	<input type="checkbox"/> 21:00 a 7:00 h		
Lugar de medición	<input type="checkbox"/> Medición Interna	<input checked="" type="checkbox"/> Medición Externa		
Descripción del lugar de medición	Patio predio receptor.			
Condiciones de ventana (en caso de medición interna)	<input type="checkbox"/> Ventana Abierta	<input type="checkbox"/> Ventana Cerrada		
Identificación ruido de fondo	Tránsito vehicular.			
Temperatura [°C]	24	Humedad [%]	40	Velocidad de viento [m/s] 0,3

Nombre y firma profesional de terreno o Inspector Ambiental (IA)	Rodrigo López P.	
Institución, Empresa o Entidad Técnica de Fiscalización Ambiental (ETFA)	Acustec Ltda.	

Nota:

- Se deberá imprimir y completar esta página para cada receptor evaluado.
- Se podrán incluir fotografías del punto donde se ubique el sonómetro para la realización de la medición.
- Los datos de Temperatura, Humedad Relativa y Velocidad de viento, corresponderá para mediciones realizadas en el

REPORTE TÉCNICO DECRETO SUPREMO N°38/11 DEL MINISTERIO DEL MEDIO AMBIENTE
Establece Norma de Emisión de Ruidos Generados por Fuentes que Indica

FICHA DE GEORREFERENCIACIÓN DE MEDICIÓN DE RUIDO

Croquis

Imagen Satelital



Origen de la imagen Satelital | Google earth

Escala de la imagen Satelital | Según imagen

LEYENDA DE CROQUIS O IMAGEN UTILIZADA

Datum		WGS84		Huso		19H	
Fuentes				Receptores			
Símbolo	Nombre	Coordenadas		Símbolo	Nombre	Coordenadas	
		N		3	Receptor N°3	N	6.298.731
		E				E	349.417
		N		C	Lugar de medición C	N	6.298.714
		E				E	349.419
		N				N	
		E				E	
		N				N	
		E				E	

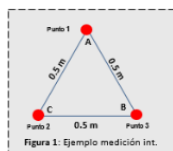
Se podrán adjuntar fotografías, considerando como máximo una (1) por fuente y dos (2) por lugar de medición.

REPORTE TÉCNICO DECRETO SUPREMO N°38/11 DEL MINISTERIO DEL MEDIO AMBIENTE
Establece Norma de Emisión de Ruidos Generados por Fuentes que Indica

FICHA DE MEDICIÓN DE NIVELES DE RUIDO

REGISTRO DE MEDICIÓN DE RUIDO DE FUENTE EMISORA

Identificación Receptor N°	3
<input type="checkbox"/> Medición Interna (tres puntos)	<input checked="" type="checkbox"/> Medición externa (un punto)



	NPSeq	NPSmin	NPSmáx
Punto 1	74,3	57,2	84,8
	71,2	57,5	79,0
	64,5	60,0	72,0
Punto 2			
Punto 3			

REGISTRO DE RUIDO DE FONDO

Ruido de fondo afecta la medición	<input type="checkbox"/> Si	<input checked="" type="checkbox"/> No
Fecha:		Hora:

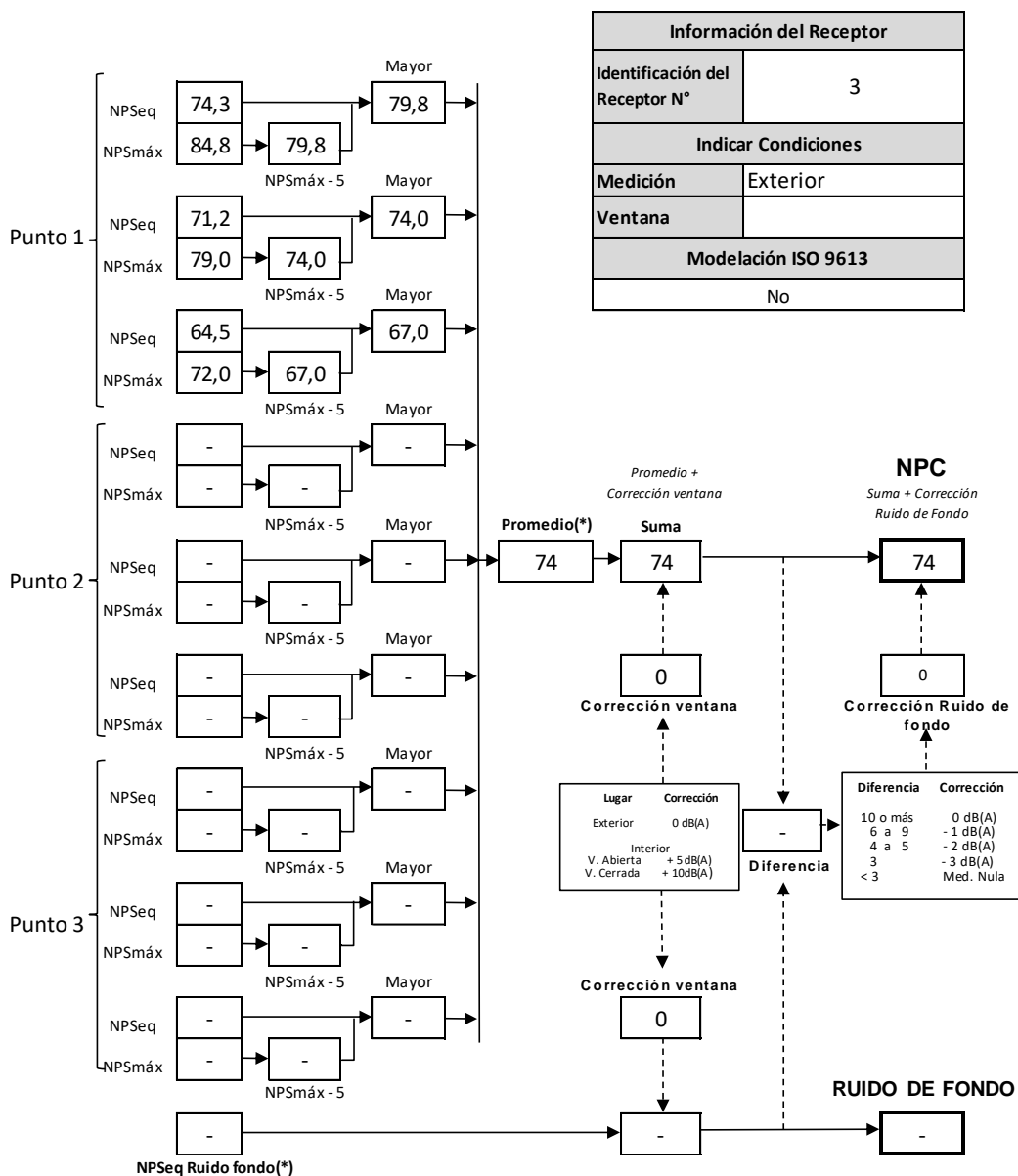
	5'	10'	15'	20'	25'	30'
NPSeq						

Observaciones:

Durante la medición, se percibe el campo sonoro de la obra en construcción evaluada (pulidora, golpes con martillo moldaje, sierra circular).

REPORTE TÉCNICO DECRETO SUPREMO N°38/11 DEL MINISTERIO DEL MEDIO AMBIENTE
Establece Norma de Emisión de Ruidos Generados por Fuentes que Indica

FICHA DE EVALUACIÓN DE NIVELES DE RUIDO



(*) Aproximar a números enteros

2.3 DÍA N°3 – 12/03/2019

2.3.1 RECEPTOR 1

REPORTE TÉCNICO DECRETO SUPREMO N°38/11 DEL MINISTERIO DEL MEDIO AMBIENTE

Establece Norma de Emisión de Ruidos Generados por Fuentes que Indica

FICHA DE INFORMACIÓN DE MEDICIÓN DE RUIDO

IDENTIFICACIÓN DE LA FUENTE EMISORA DE RUIDO

Nombre o razón social	ALMAZARA ROMAN DIAZ SPA		
RUT	76.462.198-0		
Dirección	Román Díaz N°1155		
Comuna	Providencia		
Nombre de Zona de emplazamiento (según IPT vigente)	UpR		
Datum	WGS84	Huso	19H
Coordenada Norte	6.298.681	Coordenada Este	349.428

CARACTERIZACIÓN DE LA FUENTE EMISORA DE RUIDO

Actividad Productiva	<input type="checkbox"/> Industrial	<input type="checkbox"/> Agrícola	<input type="checkbox"/> Extracción	<input type="checkbox"/> Otro
Actividad Comercial	<input type="checkbox"/> Restaurant	<input type="checkbox"/> Taller Mecánico	<input type="checkbox"/> Local Comercial	<input type="checkbox"/> Otro
Actividad Esparcimiento	<input type="checkbox"/> Discoteca	<input type="checkbox"/> Recinto Deportivo	<input type="checkbox"/> Cultura	<input type="checkbox"/> Otro
Actividad de Servicio	<input type="checkbox"/> Religioso	<input type="checkbox"/> Salud	<input type="checkbox"/> Comunitario	<input type="checkbox"/> Otro
Infraestructura Transporte	<input type="checkbox"/> Terminal	<input type="checkbox"/> Taller de Transporte	<input type="checkbox"/> Estación Intermedia	<input type="checkbox"/> Otro
Infraestructura Sanitaria	<input type="checkbox"/> Planta de Tratamiento	<input type="checkbox"/> Relleno Sanitario	<input type="checkbox"/> Instalación de Distribución	<input type="checkbox"/> Otro
Infraestructura Energética	<input type="checkbox"/> Generadora	<input type="checkbox"/> Distribución Eléctrica	<input type="checkbox"/> Comunicaciones	<input type="checkbox"/> Otro
Faena Constructiva	<input checked="" type="checkbox"/> Construcción	<input type="checkbox"/> Demolición	<input type="checkbox"/> Reparación	<input type="checkbox"/> Otro
Otro (Especificar)				

INSTRUMENTAL DE MEDICIÓN

Identificación sonómetro					
Marca	RION	Modelo	NL-21	N° serie	00121458
Fecha de emisión Certificado de Calibración		13-02-2019			
Número de Certificado de Calibración		SON20190023			
Identificación calibrador					
Marca	RION	Modelo	NC-73	N° serie	10848238
Fecha de emisión Certificado de Calibración		13-02-2019			
Número de Certificado de Calibración		CAL20190016			
Ponderación en frecuencia	A		Ponderación temporal	Lenta	
Verificación de Calibración en Terreno	<input checked="" type="checkbox"/> Si		<input type="checkbox"/> No		
<i>Se deberá adjuntar Certificado de Calibración Periódica Vigente para ambos instrumentos.</i>					

REPORTE TÉCNICO DECRETO SUPREMO N°38/11 DEL MINISTERIO DEL MEDIO AMBIENTE
 Establece Norma de Emisión de Ruidos Generados por Fuentes que Indica

FICHA DE INFORMACIÓN DE MEDICIÓN DE RUIDO


IDENTIFICACIÓN DEL RECEPTOR

Receptor N°	1				
Calle	Elena Blanco				
Número	956				
Comuna	Providencia				
Datum	WGS84	Huso	19H		
Coordenada Norte	6.298.641	Coordenada Este	349.410		
Nombre de Zona de emplazamiento (según IPT vigente)	UpR				
N° de Certificado de Informaciones Previas*	N/D				
Zonificación DS N° 38/11 MMA	<input type="checkbox"/> I	<input checked="" type="checkbox"/> II	<input type="checkbox"/> III	<input type="checkbox"/> IV	<input type="checkbox"/> Rural

** Adjuntar Certificado de Informaciones Previas (Si corresponde, según consideraciones de Art. 8°, D.S. N° 38/11 MMA)*

CONDICIONES DE MEDICIÓN

Fecha medición	12-03-2019				
Hora inicio medición	15:23				
Hora término medición	15:27				
Periodo de medición	<input checked="" type="checkbox"/> 7:00 a 21:00 h	<input type="checkbox"/> 21:00 a 7:00 h			
Lugar de medición	<input type="checkbox"/> Medición Interna	<input checked="" type="checkbox"/> Medición Externa			
Descripción del lugar de medición	Patio predio receptor.				
Condiciones de ventana (en caso de medición interna)	<input type="checkbox"/> Ventana Abierta	<input type="checkbox"/> Ventana Cerrada			
Identificación ruido de fondo	Tránsito vehicular.				
Temperatura [°C]	31	Humedad [%]	18	Velocidad de viento [m/s]	1

Nombre y firma profesional de terreno o Inspector Ambiental (IA)	Rodrigo López P.	
Institución, Empresa o Entidad Técnica de Fiscalización Ambiental (ETFA)	Acustec Ltda.	

Nota:

- Se deberá imprimir y completar esta página para cada receptor evaluado.
- Se podrán incluir fotografías del punto donde se ubique el sonómetro para la realización de la medición.
- Los datos de Temperatura, Humedad Relativa y Velocidad de viento, corresponderá para mediciones realizadas en el

REPORTE TÉCNICO DECRETO SUPREMO N°38/11 DEL MINISTERIO DEL MEDIO AMBIENTE
Establece Norma de Emisión de Ruidos Generados por Fuentes que Indica

FICHA DE GEORREFERENCIACIÓN DE MEDICIÓN DE RUIDO

Croquis

Imagen Satelital



Origen de la imagen Satelital Google earth

Escala de la imagen Satelital Según imagen

LEYENDA DE CROQUIS O IMAGEN UTILIZADA

Datum		WGS84		Huso		19H	
Fuentes				Receptores			
Símbolo	Nombre	Coordenadas		Símbolo	Nombre	Coordenadas	
		N		1	Receptor N°1	N	6.298.641
		E				E	349.410
		N		A	Lugar de medición A	N	6.298.655
		E				E	349.411
		N				N	
		E				E	
		N				N	
		E				E	

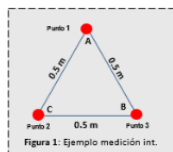
Se podrán adjuntar fotografías, considerando como máximo una (1) por fuente y dos (2) por lugar de medición.

REPORTE TÉCNICO DECRETO SUPREMO N°38/11 DEL MINISTERIO DEL MEDIO AMBIENTE
Establece Norma de Emisión de Ruidos Generados por Fuentes que Indica

FICHA DE MEDICIÓN DE NIVELES DE RUIDO

REGISTRO DE MEDICIÓN DE RUIDO DE FUENTE EMISORA

Identificación Receptor N°	1
<input type="checkbox"/> Medición Interna (tres puntos)	<input checked="" type="checkbox"/> Medición externa (un punto)



	NPSeq	NPSmin	NPSmáx
Punto 1	67,5	55,4	72,3
	63,6	52,4	69,5
	54,5	49,5	60,4
Punto 2			
Punto 3			

REGISTRO DE RUIDO DE FONDO

Ruido de fondo afecta la medición	<input type="checkbox"/> Si	<input checked="" type="checkbox"/> No
Fecha:		Hora:

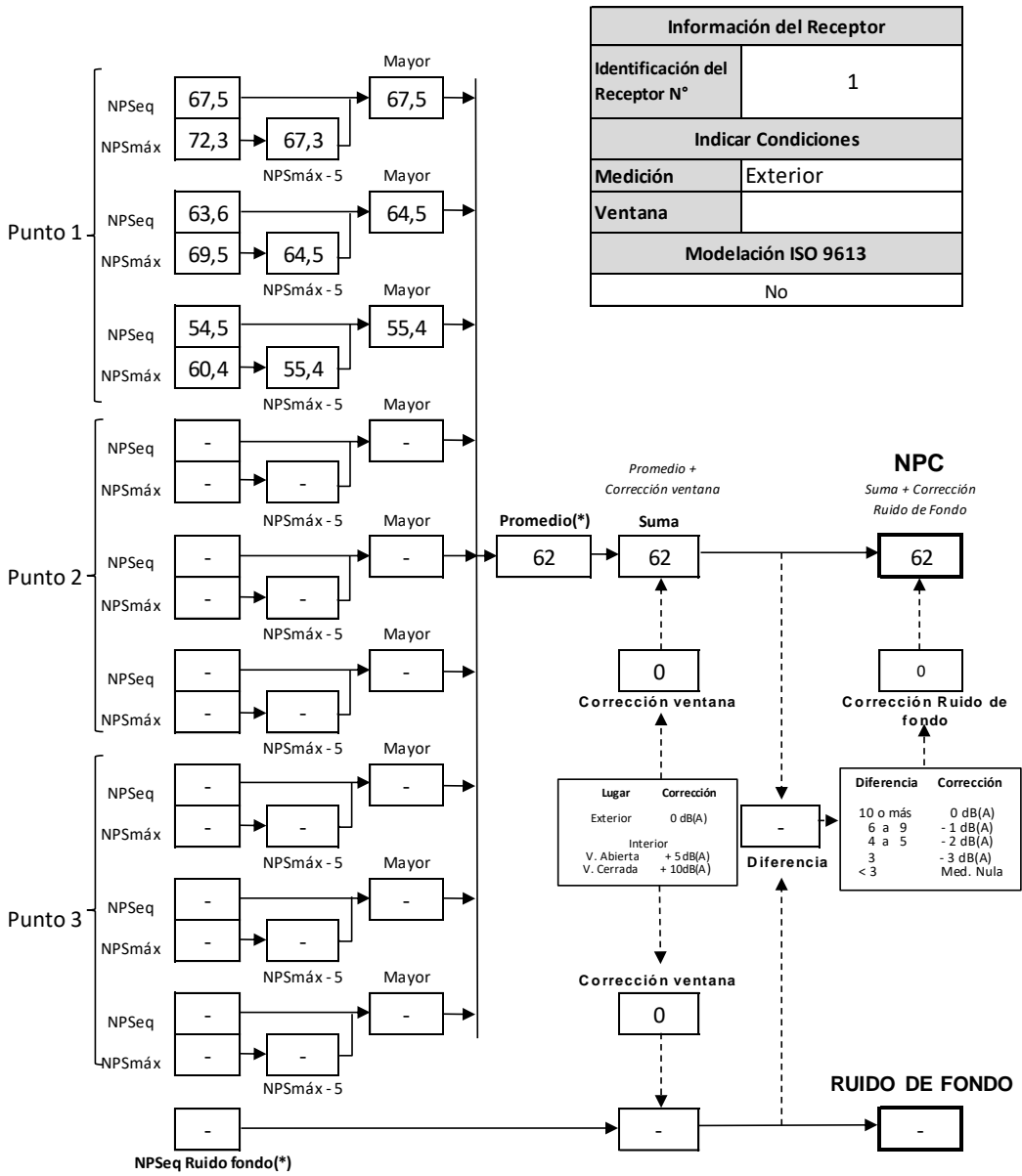
	5'	10'	15'	20'	25'	30'
NPSeq						

Observaciones:

Durante la medición, se percibe el campo sonoro de la obra en construcción evaluada (cangos, golpes con martillos, montacarga).

REPORTE TÉCNICO DECRETO SUPREMO N°38/11 DEL MINISTERIO DEL MEDIO AMBIENTE
Establece Norma de Emisión de Ruidos Generados por Fuentes que Indica

FICHA DE EVALUACIÓN DE NIVELES DE RUIDO



(*) Aproximar a números enteros

2.3.2 RECEPTOR 2

REPORTE TÉCNICO DECRETO SUPREMO N°38/11 DEL MINISTERIO DEL MEDIO AMBIENTE
Establece Norma de Emisión de Ruidos Generados por Fuentes que Indica

FICHA DE INFORMACIÓN DE MEDICIÓN DE RUIDO

IDENTIFICACIÓN DE LA FUENTE EMISORA DE RUIDO

Nombre o razón social	ALMAZARA ROMAN DIAZ SPA		
RUT	76.462.198-0		
Dirección	Román Díaz N°1155		
Comuna	Providencia		
Nombre de Zona de emplazamiento (según IPT vigente)	UpR		
Datum	WGS84	Huso	19H
Coordenada Norte	6.298.681	Coordenada Este	349.428

CARACTERIZACIÓN DE LA FUENTE EMISORA DE RUIDO

Actividad Productiva	<input type="checkbox"/> Industrial	<input type="checkbox"/> Agrícola	<input type="checkbox"/> Extracción	<input type="checkbox"/> Otro
Actividad Comercial	<input type="checkbox"/> Restaurant	<input type="checkbox"/> Taller Mecánico	<input type="checkbox"/> Local Comercial	<input type="checkbox"/> Otro
Actividad Esparcimiento	<input type="checkbox"/> Discoteca	<input type="checkbox"/> Recinto Deportivo	<input type="checkbox"/> Cultura	<input type="checkbox"/> Otro
Actividad de Servicio	<input type="checkbox"/> Religioso	<input type="checkbox"/> Salud	<input type="checkbox"/> Comunitario	<input type="checkbox"/> Otro
Infraestructura Transporte	<input type="checkbox"/> Terminal	<input type="checkbox"/> Taller de Transporte	<input type="checkbox"/> Estación Intermedia	<input type="checkbox"/> Otro
Infraestructura Sanitaria	<input type="checkbox"/> Planta de Tratamiento	<input type="checkbox"/> Relleno Sanitario	<input type="checkbox"/> Instalación de Distribución	<input type="checkbox"/> Otro
Infraestructura Energética	<input type="checkbox"/> Generadora	<input type="checkbox"/> Distribución Eléctrica	<input type="checkbox"/> Comunicaciones	<input type="checkbox"/> Otro
Faena Constructiva	<input checked="" type="checkbox"/> Construcción	<input type="checkbox"/> Demolición	<input type="checkbox"/> Reparación	<input type="checkbox"/> Otro
Otro (Especificar)				

INSTRUMENTAL DE MEDICIÓN

Identificación sonómetro					
Marca	RION	Modelo	NL-21	N° serie	00121458
Fecha de emisión Certificado de Calibración		13-02-2019			
Número de Certificado de Calibración		SON20190023			
Identificación calibrador					
Marca	RION	Modelo	NC-73	N° serie	10848238
Fecha de emisión Certificado de Calibración		13-02-2019			
Número de Certificado de Calibración		CAL20190016			
Ponderación en frecuencia	A		Ponderación temporal	Lenta	
Verificación de Calibración en Terreno	<input checked="" type="checkbox"/> Si		<input type="checkbox"/> No		
<i>Se deberá adjuntar Certificado de Calibración Periódica Vigente para ambos instrumentos.</i>					

REPORTE TÉCNICO DECRETO SUPREMO N°38/11 DEL MINISTERIO DEL MEDIO AMBIENTE
 Establece Norma de Emisión de Ruidos Generados por Fuentes que Indica

FICHA DE INFORMACIÓN DE MEDICIÓN DE RUIDO


IDENTIFICACIÓN DEL RECEPTOR

Receptor N°	2			
Calle	Román Díaz			
Número	1180			
Comuna	Providencia			
Datum	WGS84	Huso	19H	
Coordenada Norte	6.298.676	Coordenada Este	349.474	
Nombre de Zona de emplazamiento (según IPT vigente)	UpR			
N° de Certificado de Informaciones Previas*	N/D			
Zonificación DS N° 38/11 MMA	<input type="checkbox"/> I	<input checked="" type="checkbox"/> II	<input type="checkbox"/> III	<input type="checkbox"/> IV <input type="checkbox"/> Rural

** Adjuntar Certificado de Informaciones Previas (Si corresponde, según consideraciones de Art. 8°, D.S. N° 38/11 MMA)*

CONDICIONES DE MEDICIÓN

Fecha medición	12-03-2019			
Hora inicio medición	15:31			
Hora término medición	15:39			
Periodo de medición	<input checked="" type="checkbox"/> 7:00 a 21:00 h	<input type="checkbox"/> 21:00 a 7:00 h		
Lugar de medición	<input type="checkbox"/> Medición Interna	<input checked="" type="checkbox"/> Medición Externa		
Descripción del lugar de medición	Patio predio receptor.			
Condiciones de ventana (en caso de medición interna)	<input type="checkbox"/> Ventana Abierta	<input type="checkbox"/> Ventana Cerrada		
Identificación ruido de fondo	Tránsito vehicular.			
Temperatura [°C]	29	Humedad [%]	18	Velocidad de viento [m/s] 1

Nombre y firma profesional de terreno o Inspector Ambiental (IA)	Rodrigo López P.	
Institución, Empresa o Entidad Técnica de Fiscalización Ambiental (ETFA)	Acustec Ltda.	

Nota:

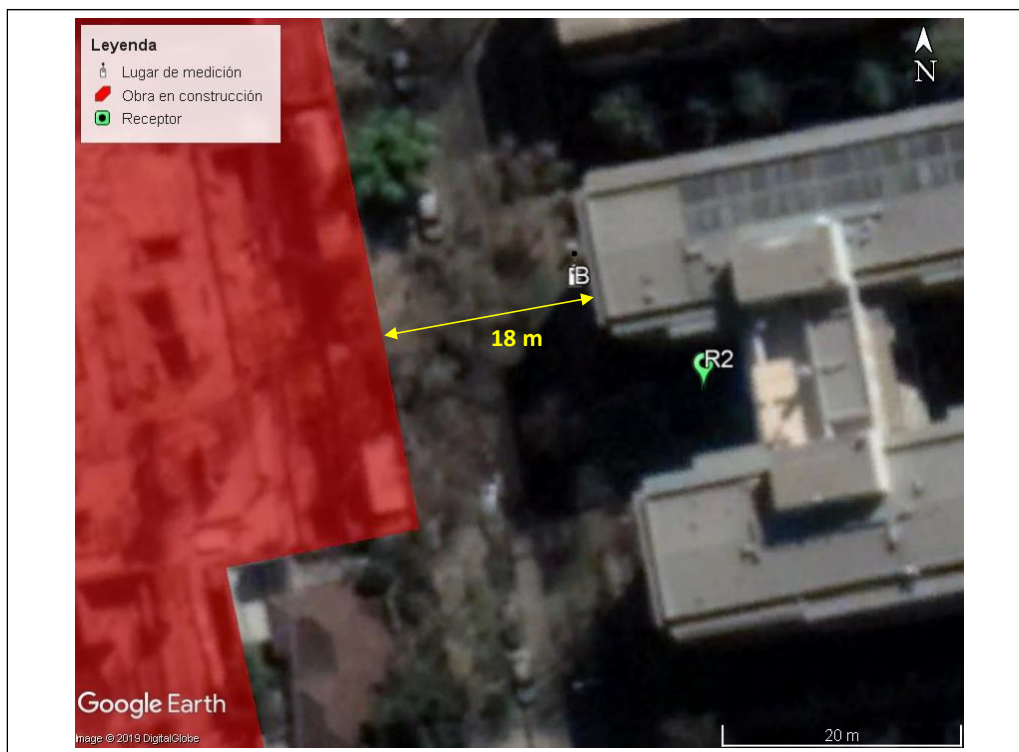
- Se deberá imprimir y completar esta página para cada receptor evaluado.
- Se podrán incluir fotografías del punto donde se ubique el sonómetro para la realización de la medición.
- Los datos de Temperatura, Humedad Relativa y Velocidad de viento, corresponderá para mediciones realizadas en el

REPORTE TÉCNICO DECRETO SUPREMO N°38/11 DEL MINISTERIO DEL MEDIO AMBIENTE
Establece Norma de Emisión de Ruidos Generados por Fuentes que Indica

FICHA DE GEORREFERENCIACIÓN DE MEDICIÓN DE RUIDO

Croquis

Imagen Satelital



Origen de la imagen Satelital | Google earth

Escala de la imagen Satelital | Según imagen

LEYENDA DE CROQUIS O IMAGEN UTILIZADA

Datum		WGS84		Huso		19H	
Fuentes				Receptores			
Símbolo	Nombre	Coordenadas		Símbolo	Nombre	Coordenadas	
		N		2	Receptor N°2	N	6.298.676
		E				E	349.474
		N		B	Lugar de medición B	N	6.298.686
		E				E	349.463
		N				N	
		E				E	
		N				N	
		E				E	

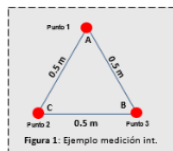
Se podrán adjuntar fotografías, considerando como máximo una (1) por fuente y dos (2) por lugar de medición.

REPORTE TÉCNICO DECRETO SUPREMO N°38/11 DEL MINISTERIO DEL MEDIO AMBIENTE
Establece Norma de Emisión de Ruidos Generados por Fuentes que Indica

FICHA DE MEDICIÓN DE NIVELES DE RUIDO

REGISTRO DE MEDICIÓN DE RUIDO DE FUENTE EMISORA

Identificación Receptor N°	2
<input type="checkbox"/> Medición Interna (tres puntos)	<input checked="" type="checkbox"/> Medición externa (un punto)



	NPSeq	NPSmin	NPSmáx
Punto 1	63,1	52,7	70,6
	59,7	55,3	68,3
	60,7	53,5	66,9
Punto 2			
Punto 3			

REGISTRO DE RUIDO DE FONDO

Ruido de fondo afecta la medición	<input type="checkbox"/> Si	<input checked="" type="checkbox"/> No
Fecha:		Hora:

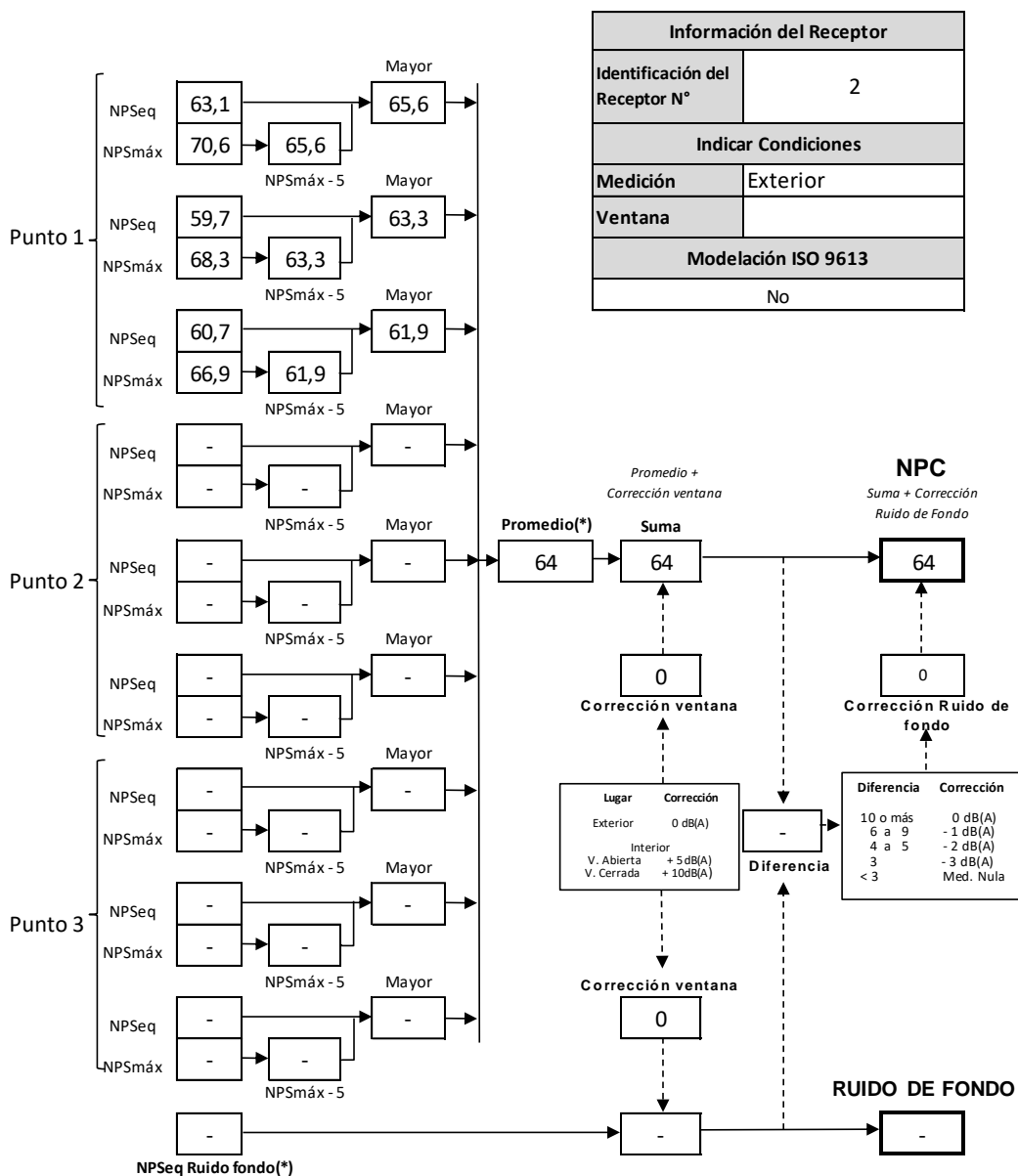
	5'	10'	15'	20'	25'	30'
NPSeq						

Observaciones:

Durante la medición, se percibe el campo sonoro de la obra en construcción evaluada (esmeril, cangos, golpes con martillos, caída de material).

REPORTE TÉCNICO DECRETO SUPREMO N°38/11 DEL MINISTERIO DEL MEDIO AMBIENTE
Establece Norma de Emisión de Ruidos Generados por Fuentes que Indica

FICHA DE EVALUACIÓN DE NIVELES DE RUIDO



(*) Aproximar a números enteros

2.3.3 RECEPTOR 3

REPORTE TÉCNICO DECRETO SUPREMO N°38/11 DEL MINISTERIO DEL MEDIO AMBIENTE
Establece Norma de Emisión de Ruidos Generados por Fuentes que Indica

FICHA DE INFORMACIÓN DE MEDICIÓN DE RUIDO

IDENTIFICACIÓN DE LA FUENTE EMISORA DE RUIDO

Nombre o razón social	ALMAZARA ROMAN DIAZ SPA		
RUT	76.462.198-0		
Dirección	Román Díaz N°1155		
Comuna	Providencia		
Nombre de Zona de emplazamiento (según IPT vigente)	UpR		
Datum	WGS84	Huso	19H
Coordenada Norte	6.298.681	Coordenada Este	349.428

CARACTERIZACIÓN DE LA FUENTE EMISORA DE RUIDO

Actividad Productiva	<input type="checkbox"/> Industrial	<input type="checkbox"/> Agrícola	<input type="checkbox"/> Extracción	<input type="checkbox"/> Otro
Actividad Comercial	<input type="checkbox"/> Restaurant	<input type="checkbox"/> Taller Mecánico	<input type="checkbox"/> Local Comercial	<input type="checkbox"/> Otro
Actividad Esparcimiento	<input type="checkbox"/> Discoteca	<input type="checkbox"/> Recinto Deportivo	<input type="checkbox"/> Cultura	<input type="checkbox"/> Otro
Actividad de Servicio	<input type="checkbox"/> Religioso	<input type="checkbox"/> Salud	<input type="checkbox"/> Comunitario	<input type="checkbox"/> Otro
Infraestructura Transporte	<input type="checkbox"/> Terminal	<input type="checkbox"/> Taller de Transporte	<input type="checkbox"/> Estación Intermedia	<input type="checkbox"/> Otro
Infraestructura Sanitaria	<input type="checkbox"/> Planta de Tratamiento	<input type="checkbox"/> Relleno Sanitario	<input type="checkbox"/> Instalación de Distribución	<input type="checkbox"/> Otro
Infraestructura Energética	<input type="checkbox"/> Generadora	<input type="checkbox"/> Distribución Eléctrica	<input type="checkbox"/> Comunicaciones	<input type="checkbox"/> Otro
Faena Constructiva	<input checked="" type="checkbox"/> Construcción	<input type="checkbox"/> Demolición	<input type="checkbox"/> Reparación	<input type="checkbox"/> Otro
Otro (Especificar)				

INSTRUMENTAL DE MEDICIÓN

Identificación sonómetro					
Marca	RION	Modelo	NL-21	N° serie	00121458
Fecha de emisión Certificado de Calibración		13-02-2019			
Número de Certificado de Calibración		SON20190023			
Identificación calibrador					
Marca	RION	Modelo	NC-73	N° serie	10848238
Fecha de emisión Certificado de Calibración		13-02-2019			
Número de Certificado de Calibración		CAL20190016			
Ponderación en frecuencia	A		Ponderación temporal	Lenta	
Verificación de Calibración en Terreno	<input checked="" type="checkbox"/> Si		<input type="checkbox"/> No		
<i>Se deberá adjuntar Certificado de Calibración Periódica Vigente para ambos instrumentos.</i>					

REPORTE TÉCNICO DECRETO SUPREMO N°38/11 DEL MINISTERIO DEL MEDIO AMBIENTE
Establece Norma de Emisión de Ruidos Generados por Fuentes que Indica

FICHA DE INFORMACIÓN DE MEDICIÓN DE RUIDO


IDENTIFICACIÓN DEL RECEPTOR

Receptor N°	3			
Calle	Av. Francisco Bilbao			
Número	985			
Comuna	Providencia			
Datum	WGS84	Huso	19H	
Coordenada Norte	6.298.731	Coordenada Este	349.417	
Nombre de Zona de emplazamiento (según IPT vigente)	UpR y Ecr			
N° de Certificado de Informaciones Previas *	N/D			
Zonificación DS N° 38/11 MMA	<input type="checkbox"/> I	<input checked="" type="checkbox"/> II	<input type="checkbox"/> III	<input type="checkbox"/> IV <input type="checkbox"/> Rural

**Adjuntar Certificado de Informaciones Previas (Si corresponde, según consideraciones de Art. 8°, D.S. N° 38/11 MMA)*

CONDICIONES DE MEDICIÓN

Fecha medición	12-03-2019			
Hora inicio medición	15:43			
Hora término medición	15:46			
Periodo de medición	<input checked="" type="checkbox"/> 7:00 a 21:00 h	<input type="checkbox"/> 21:00 a 7:00 h		
Lugar de medición	<input type="checkbox"/> Medición Interna	<input checked="" type="checkbox"/> Medición Externa		
Descripción del lugar de medición	Patio predio receptor.			
Condiciones de ventana (en caso de medición interna)	<input type="checkbox"/> Ventana Abierta	<input type="checkbox"/> Ventana Cerrada		
Identificación ruido de fondo	Tránsito vehicular.			
Temperatura [°C]	33	Humedad [%]	16	Velocidad de viento [m/s] 0,5

Nombre y firma profesional de terreno o Inspector Ambiental (IA)	Rodrigo López P.	
Institución, Empresa o Entidad Técnica de Fiscalización Ambiental (ETFA)	Acustec Ltda.	

Nota:

- Se deberá imprimir y completar esta página para cada receptor evaluado.
- Se podrán incluir fotografías del punto donde se ubique el sonómetro para la realización de la medición.
- Los datos de Temperatura, Humedad Relativa y Velocidad de viento, corresponderá para mediciones realizadas en el

REPORTE TÉCNICO DECRETO SUPREMO N°38/11 DEL MINISTERIO DEL MEDIO AMBIENTE
Establece Norma de Emisión de Ruidos Generados por Fuentes que Indica

FICHA DE GEORREFERENCIACIÓN DE MEDICIÓN DE RUIDO

Croquis

Imagen Satelital



Origen de la imagen Satelital | Google earth

Escala de la imagen Satelital | Según imagen

LEYENDA DE CROQUIS O IMAGEN UTILIZADA

Datum		WGS84		Huso		19H	
Fuentes				Receptores			
Símbolo	Nombre	Coordenadas		Símbolo	Nombre	Coordenadas	
		N		3	Receptor N°3	N	6.298.731
		E				E	349.417
		N		C	Lugar de medición C	N	6.298.714
		E				E	349.419
		N				N	
		E				E	
		N				N	
		E				E	

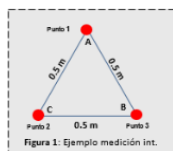
Se podrán adjuntar fotografías, considerando como máximo una (1) por fuente y dos (2) por lugar de medición.

REPORTE TÉCNICO DECRETO SUPREMO N°38/11 DEL MINISTERIO DEL MEDIO AMBIENTE
Establece Norma de Emisión de Ruidos Generados por Fuentes que Indica

FICHA DE MEDICIÓN DE NIVELES DE RUIDO

REGISTRO DE MEDICIÓN DE RUIDO DE FUENTE EMISORA

Identificación Receptor N°	3
<input type="checkbox"/> Medición Interna (tres puntos)	<input checked="" type="checkbox"/> Medición externa (un punto)



Punto 1

NPSeq	NPSmin	NPSmáx
62,6	55,0	67,2
59,8	55,3	65,4
69,2	54,3	79,4

Punto 2

NPSeq	NPSmin	NPSmáx
/	/	/
/	/	/
/	/	/

Punto 3

NPSeq	NPSmin	NPSmáx
/	/	/
/	/	/
/	/	/

REGISTRO DE RUIDO DE FONDO

Ruido de fondo afecta la medición	<input type="checkbox"/> Sí	<input checked="" type="checkbox"/> No
Fecha:		Hora:

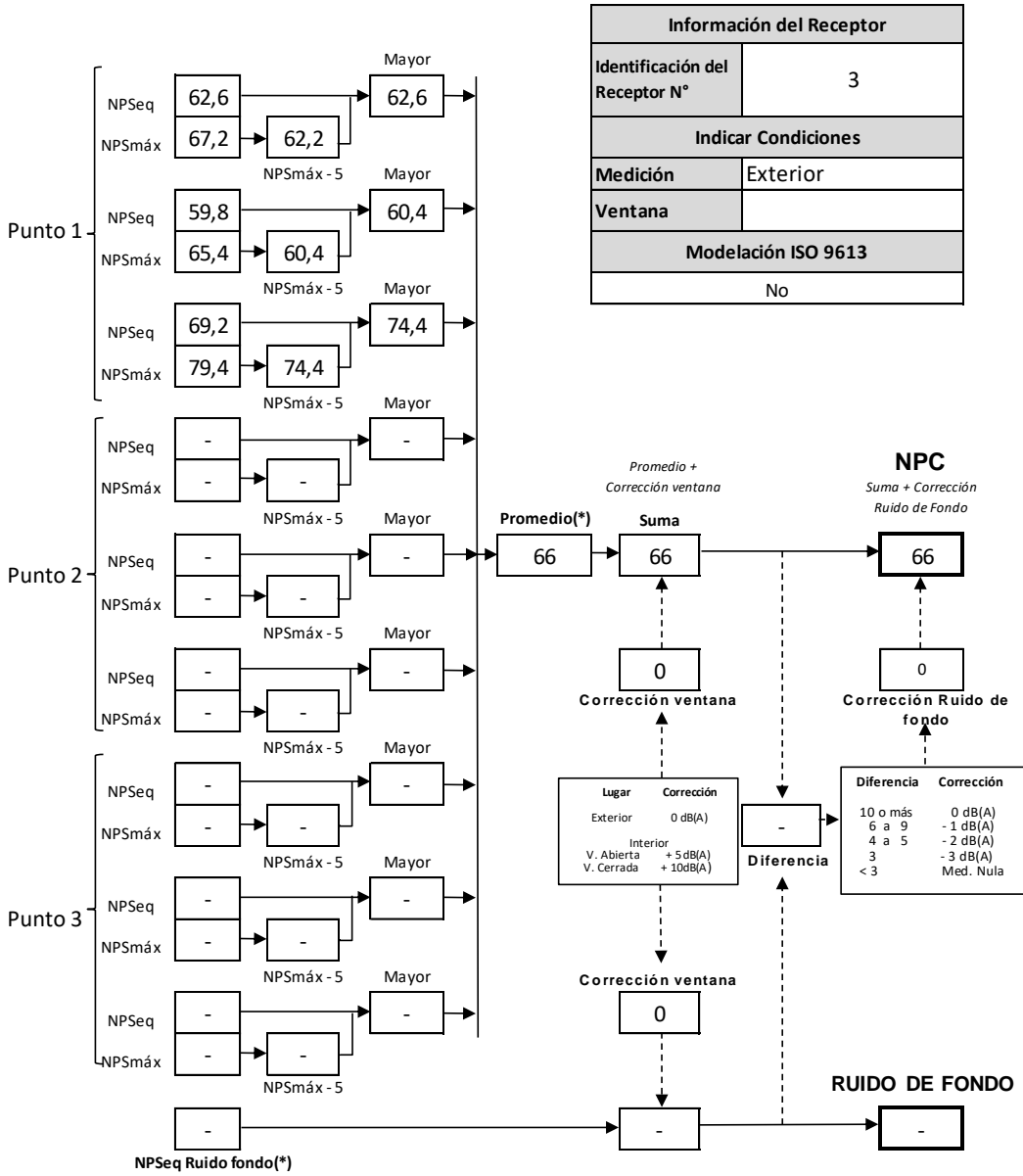
	5'	10'	15'	20'	25'	30'
NPSeq	/	/	/	/	/	/

Observaciones:

Durante la medición, se percibe el campo sonoro de la obra en construcción evaluada (taladro, golpes con martillo, cangos lejanos, esmeril).

REPORTE TÉCNICO DECRETO SUPREMO N°38/11 DEL MINISTERIO DEL MEDIO AMBIENTE
Establece Norma de Emisión de Ruidos Generados por Fuentes que Indica

FICHA DE EVALUACIÓN DE NIVELES DE RUIDO



(*) Aproximar a números enteros

2.4 EVALUACIÓN DE NIVELES DE RUIDO

TABLA DE EVALUACIÓN

Receptor N°	NPC [dBA]	Ruido de fondo [dBA]	Zona DS N°38/11	Periodo (Diurno / Nocturno)	Límite [dBA]	Estado (Supera/ No Supera)
1 (día 1)	65	No Afecta	II	Diurno	60	Supera
2 (día 1)	77	No Afecta	II	Diurno	60	Supera
3 (día 1)	71	No Afecta	II	Diurno	60	Supera
1 (día 2)	73	No Afecta	II	Diurno	60	Supera
2 (día 2)	68	No Afecta	II	Diurno	60	Supera
3 (día 2)	74	No Afecta	II	Diurno	60	Supera
1 (día 3)	62	No Afecta	II	Diurno	60	Supera
2 (día 3)	64	No Afecta	II	Diurno	60	Supera
3 (día 3)	66	No Afecta	II	Diurno	60	Supera


OBSERVACIONES

Los valores de NPC obtenidos para los tres receptores identificados se encuentran por sobre el límite máximo permitido por la norma para Zona II, periodo diurno.

ANEXOS

N°	Descripción
1	Registro fotográfico de mediciones
2	Declaraciones juradas
3	Autorización ETFA
4	Certificados calibración instrumental

RESPONSABLE DEL REPORTE (Llenar sólo ETFA)

Fecha del Reporte	12 de marzo de 2019
Nombre Representante Legal	Javier Andrés Ramírez Egert
Firma Representante Legal	

3 ANEXO 1 - REGISTRO FOTOGRÁFICO

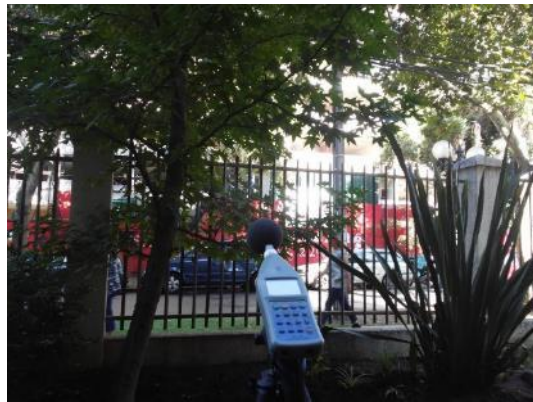
3.1 LUGARES DE MEDICIÓN



Receptor 1



Receptor 2



Receptor 3



3.2 FUENTES DE RUIDO



Fachadas oriente y norte, acceso obra



Fachada sur



Fachada norte

4 ANEXO 2 – DECLARACIONES JURADAS

4.1 DECLARACIÓN JURADA PARA LA OPERATIVIDAD DE LA ETFA

Yo, **JAVIER ANDRÉS RAMÍREZ EGERT**, RUN **9.219.525-2**, domiciliado en **VALDEPEÑAS 320, LAS CONDES, SANTIAGO**, en mi calidad de representante legal de la Entidad Técnica de Fiscalización Ambiental **ASESORÍAS, PROYECTOS Y SERVICIOS ACÚSTICOS ACUSTEC LIMITADA**, RUT: **76.157.802-2**, Código ETFA: **059-01**, para los efectos de lo dispuesto en la letra c) del artículo 3 de la Ley Orgánica de la Superintendencia del Medio Ambiente, así como lo dispuesto en la letra b) del artículo 16 del Decreto Supremo N° 38, de 2013, del Ministerio del Medio Ambiente, que establece el Reglamento de Entidades Técnicas de Fiscalización Ambiental y lo establecido en la letra g) del artículo 15 del mismo Reglamento, declaro que la empresa que represento no tiene relación directa o indirecta, mercantil o laboral o de vínculos familiares con **ALMAZARA ROMAN DIAZ SPA**, RUT: **76.462.198-0**, titular del proyecto, sistema, actividad o fuente, objeto de la fiscalización ambiental, de modo tal que, sin que la enunciación sea taxativa:

- No estamos ni hemos estado, en los últimos dos años, legalmente reconocidos como asociados en negocios;
- No hemos tenido, en los últimos dos años, directa o indirectamente, la propiedad, el control o la posesión de acciones o títulos en circulación de la otra parte;
- Ninguno controla o ha controlado, en los últimos dos años, directa o indirectamente a la otra;
- No hemos sido controlados, en los últimos dos años, directa o indirectamente, por una misma tercera persona;
- No existe vínculo familiar de parentesco hasta el tercer grado de consanguinidad y segundo de afinidad inclusive, entre los propietarios y los representantes legales del titular fiscalizado y los propietarios y representantes legales de esta Entidad Técnica de Fiscalización Ambiental.

Toda la información contenida en el Informe de Resultados **RT N°080472019_Mar2019_vA.docx**, es veraz, auténtica (que no corresponde a una copia o transcripción de otros documentos) y exacta.

Además, declaro tener conocimiento que las infracciones a las obligaciones que impone el Reglamento de Entidades Técnicas de Fiscalización Ambiental, según lo dispuesto en su artículo 19, se sancionan de conformidad a lo señalado en el Título III de la ley orgánica de la Superintendencia del Medio Ambiente.

Por último, ratifico que las declaraciones antes hechas son verídicas según mi mejor conocimiento y entendimiento.



Firma del Representante Legal

12 de marzo de 2019

4.2 DECLARACIÓN JURADA PARA LA OPERATIVIDAD DEL INSPECTOR AMBIENTAL

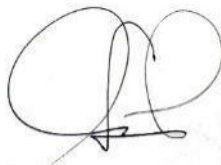
Yo, **RODRIGO ANDRÉS LÓPEZ PULGAR**, RUN N° **13.548.894-1**, domiciliado en **VALDEPEÑAS 320, LAS CONDES, SANTIAGO**, en mi calidad de Inspector Ambiental N°**13548894-1**, Código **ETFA: 059-01**, para los efectos de lo dispuesto en la letra c) del artículo 3 de la ley orgánica de la Superintendencia del Medio Ambiente, así como lo dispuesto en la letra b) del artículo 16 del Decreto Supremo N° 38, de 2013, del Ministerio del Medio Ambiente, que establece el Reglamento de Entidades Técnicas de Fiscalización Ambiental y lo establecido en la letra g) del artículo 15 del mismo Reglamento, declaro que no tengo una relación directa o indirecta, mercantil o laboral o de vínculos familiares, con **ALMAZARA ROMAN DIAZ SPA, RUT: 76.462.198-0**, titular del proyecto, sistema, actividad o fuente, objeto de la certificación de conformidad ambiental, de modo tal que, sin que la enunciación sea taxativa:

- No estamos ni hemos estado, en los últimos dos años, legalmente reconocidos como asociados en negocios;
- No tengo ni he tenido, en los últimos dos años, directa o indirectamente, la propiedad, el control o la posesión de acciones o títulos en circulación del titular;
- No controlo ni he controlado en los últimos dos años, directa o indirectamente al titular; No existe vínculo familiar de parentesco hasta el tercer grado de consanguinidad y segundo de afinidad inclusive, entre los propietarios y los representantes legales del titular fiscalizado y el inspector ambiental que suscribe esta declaración.

Toda la información contenida en el Informe de Resultados **RT N°080472019_Mar2019_vA.docx**, es veraz, auténtica (que no corresponde a una copia o transcripción de otros documentos) y exacta.

Además, declaro tener conocimiento que las infracciones a las obligaciones que impone el Reglamento de Entidades Técnicas de Fiscalización Ambiental, según lo dispuesto en su artículo 19, se sancionan de conformidad a lo señalado en el Título III de la ley orgánica de la Superintendencia del Medio Ambiente.

Por último, ratifico que las declaraciones antes hechas son verídicas según mi mejor conocimiento y entendimiento,



Firma del Inspector Ambiental

12 de marzo de 2019

5 ANEXO 3 – AUTORIZACIÓN ETFA



11833

AUTORIZA COMO ENTIDAD TÉCNICA DE FISCALIZACIÓN AMBIENTAL A ASESORÍAS, PROYECTOS Y SERVICIOS ACÚSTICOS ACUSTEC LIMITADA, SUCURSAL SANTIAGO

RESOLUCIÓN EXENTA N° 726

Santiago, 15 JUN 2018

VISTOS:

Lo dispuesto en el Decreto con Fuerza de Ley N° 1/19.653, de 2001, del Ministerio Secretaría General de la Presidencia, que fija el texto refundido, coordinado y sistematizado de la Ley N° 18.575, Orgánica Constitucional de Bases Generales de la Administración del Estado; en la Ley N° 19.880, que establece las Bases de los Procedimientos Administrativos que rigen los Actos de los Órganos de la Administración del Estado; en la Ley Orgánica de la Superintendencia del Medio Ambiente, fijada en el artículo segundo de la Ley N° 20.417, que crea el Ministerio, el Servicio de Evaluación Ambiental y la Superintendencia del Medio Ambiente; el Decreto N° 37, de 8 de septiembre de 2017, del Ministerio del Medio Ambiente que renueva designación de don Cristian Franz Thorud, en el cargo de Superintendente del Medio Ambiente; en el Decreto Supremo N° 38, de 15 de octubre de 2013, del Ministerio del Medio Ambiente, Reglamento de Entidades Técnicas de Fiscalización Ambiental de la Superintendencia del Medio Ambiente"; en la Resolución Exenta N°424, de 12 de mayo de 2017, de la Superintendencia del Medio Ambiente, que fija la Organización Interna de la Superintendencia del Medio Ambiente; en la Resolución Exenta N°411, de 20 de mayo de 2015, que establece la organización interna funcional de la División de Fiscalización; en la Resolución Exenta N°1194, de 18 de diciembre de 2015, que "Dicta instrucción de carácter general para la operatividad de las entidades técnicas de fiscalización ambiental" y su modificación, contenida en la Resolución Exenta N°200, de 9 de marzo de 2016, de la Superintendencia del Medio Ambiente; en la Resolución Exenta N°987, de 19 de octubre de 2016, que "Dicta segunda instrucción de carácter general para la operatividad de las entidades técnicas de fiscalización ambiental (ETFA)"; en la Resolución Exenta N°1167, de 16 de diciembre de 2016, que "Dicta instrucción de carácter general sobre estandarización de alcances autorizados por la SMA, aplicado a Entidades Técnicas de Fiscalización Ambiental e Inspectores Ambientales; en la Resolución Exenta N°387, de 2 de abril de 2018, que "Dicta tercera instrucción de carácter general para la operatividad de las entidades técnicas de fiscalización ambiental (ETFA)" y en la Resolución N° 1.600, de 2008, de la Contraloría General de la República.

CONSIDERANDO:

1º. Que, la letra c) del artículo 3° de la Ley Orgánica de la Superintendencia de Medio Ambiente faculta a la Superintendencia para contratar labores de inspección, verificación, mediciones y análisis del cumplimiento de las normas, condiciones y medidas de las Resoluciones de Calificación Ambiental, Planes de Prevención y, o de Descontaminación Ambiental, de las Normas de Calidad Ambiental y Normas de Emisión y de los Planes de Manejo, a terceros idóneos debidamente certificados.



2º. Que, la citada letra c) del artículo 3º de la Ley Orgánica de la Superintendencia de Medio Ambiente, además, prescribió que los requisitos y procedimientos para la certificación, autorización y control de las entidades técnicas de fiscalización ambiental serían establecidos en un reglamento, el que se encuentra contenido en el Decreto Supremo N°38, de 15 de octubre de 2013, del Ministerio del Medio Ambiente, que “Aprueba reglamento de entidades técnicas de fiscalización ambiental de la Superintendencia del Medio Ambiente”.

3º. Que, en el artículo 3º del citado reglamento se establecieron los requisitos que todo solicitante deberá cumplir para obtener una autorización como Entidad Técnica de Fiscalización Ambiental (ETFA).

4º. Que, con fecha 15 de julio de 2016, la Superintendencia del Medio Ambiente, a través de las resoluciones exentas N°647, N°648, N°649 y N°650, dictó instrucciones de carácter general que establecieron los requisitos para la autorización de las Entidades Técnicas de Fiscalización Ambiental, bajo el régimen normal, en el componente aire-emisiones atmosféricas de fuentes fijas, suelo, agua y aire-ruido, respectivamente y dejó sin efecto las resoluciones que indica.

5º. Que, con fecha 21 de noviembre de 2017, la empresa ASESORÍAS, PROYECTOS Y SERVICIOS ACÚSTICOS ACUSTEC LIMITADA, solicitó ser autorizada como Entidad Técnica de Fiscalización Ambiental, respecto de su sucursal Santiago, ubicada en Valdepeñas 320, departamento 1, comuna de Las Condes, Región de Metropolitana de Santiago.

6º. Que, con fecha 22 de enero de 2018, Fiscalía informó a la Sección de Autorización y Seguimiento de Terceros de esta Superintendencia, que la empresa había cumplido con lo dispuesto en el artículo 3º del reglamento, así como con lo previsto en los puntos 6.1, 6.2 y 6.3 de la resolución exenta N°650, de 15 de julio de 2016, anteriormente indicada.

7º. Que, conforme a lo dispuesto en el artículo 9 del reglamento, el Jefe de la División de Fiscalización de la Superintendencia del Medio Ambiente, a través del Memorandum N°30644/2018, de fecha 4 de junio de 2018, adjuntó el informe final de evaluación de los antecedentes presentados por la empresa ASESORÍAS, PROYECTOS Y SERVICIOS ACÚSTICOS ACUSTEC LIMITADA, para su sucursal Santiago, de la misma fecha y recomendó su autorización como Entidad Técnica de Fiscalización Ambiental en los alcances aprobados.

8º. Que, el fundamento para autorizar se encuentra en el informe final de evaluación correspondiente al postulante a ETFA, el cual será notificado en conjunto con la presente resolución y posteriormente publicado en la cuenta del Registro de Entidades de la empresa.

RESUELVO:

1. AUTORIZÁSE por un período de dos años, contados desde la notificación de esta resolución, como Entidad Técnica de Fiscalización Ambiental a la empresa ASESORÍAS, PROYECTOS Y SERVICIOS ACÚSTICOS ACUSTEC LIMITADA, únicamente respecto de la siguiente sucursal:

N° DE SOLICITUD	22092	RUT	76.157.802-2
NOMBRE SUCURSAL	Santiago		
DIRECCIÓN SUCURSAL	Valdepeñas 320, departamento 1. Las Condes.		

2. PREVIÉNESE que la presente autorización se otorga solo para cada alcance aprobado e identificado en el informe final de evaluación de la sucursal indicada en el punto primero resolutivo de la presente resolución, el que forma parte integrante de ésta.

3. PUBLÍQUENSE en el Registro Nacional de Entidades Técnicas de Fiscalización Ambiental, en la página web <http://entidadestecnicas.sma.gob.cl/>, la presente resolución, los alcances específicos autorizados, el estado y vigencia de la autorización de la Entidad Técnica de Fiscalización Ambiental y los demás antecedentes que correspondan, conforme lo dispuesto en el artículo 14 del Reglamento de Entidades Técnicas de Fiscalización Ambiental de la Superintendencia del Medio Ambiente.

4. NOTIFÍQUESE por correo electrónico a la interesada esta resolución junto con el respectivo informe final de evaluación, conforme lo dispuesto en el artículo 30 de la ley N°19.880.

ANÓTESE, COMUNÍQUESE, CÚMPLASE Y ARCHÍVESE.


 CRISTIAN FRANZ THORUD
 SUPERINTENDENTE DEL MEDIO AMBIENTE
 GOBIERNO DE CHILE
 RPL/RVC/MVG/MVS/DIS

ADJ.: Informe Final de Evaluación.

Notificación por correo electrónico:

- info@acustec.cl
- fee@acustec.cl

Distribución:

- Fiscalía
- División de Fiscalización
- División de Sanción y Cumplimiento
- Sección Autorización y Seguimiento a Terceros
- Oficina de Partes y Archivos

6 ANEXO 4 - CERTIFICADOS CALIBRACIÓN INSTRUMENTAL



LABCAL – ISP

Laboratorio de Calibración Acústica. Instituto de Salud Pública de Chile.

CERTIFICADO DE CALIBRACIÓN

Código: SON20190023
Página 1 de 7 páginas

DATOS DEL ÍTEM

FABRICANTE SONÓMETRO : RION
MODELO SONÓMETRO : NL-21
NÚMERO SERIE SONÓMETRO : 00121458
MARCA MICRÓFONO : RION
MODELO MICRÓFONO : UC-52
NÚMERO SERIE MICRÓFONO : 83630

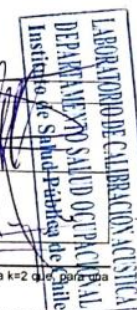
DATOS DEL CLIENTE

CLIENTE : ACUSTEC LIMITADA
DIRECCIÓN : VALDEPEÑAS N° 320, LAS CONDES, SANTIAGO, REGIÓN METROPOLITANA

DATOS DE LA CALIBRACIÓN

LUGAR DE CALIBRACIÓN : LABORATORIO DE CALIBRACIÓN ACÚSTICA ISP
FECHA RECEPCIÓN : 08/02/2019
FECHA CALIBRACIÓN : 12/02/2019
FECHA EMISIÓN INFORME : 13/02/2019

Mauricio Sánchez Valenzuela Técnico de Calibración
Juan Carlos Valenzuela Illanes Encargado Laboratorio de Calibración Acústica



La incertidumbre expandida de medida se ha obtenido multiplicando la incertidumbre típica de medición por el factor de cobertura $k=2$ que, para una distribución normal, corresponde a una probabilidad de cobertura de aproximadamente el 95%.

Anexo a este Certificado de Calibración se adjuntan los valores nominales de los resultados de la calibración, junto con las tolerancias establecidas en la especificación metrológica aplicada. Se incluye además, una tabla resumen con el resultado de contrastar dichas tolerancias con los resultados, teniendo en cuenta la incertidumbre de medida. La tabla no supone la conformidad del instrumento con respecto a la especificación metrológica, tan sólo con los apartados de dicha especificación metrológica.

Los resultados se refieren al momento y condiciones en que se realizaron las mediciones, aplicando únicamente al instrumento sometido a ensayo.

Este Informe no podrá ser reproducido parcialmente sin la aprobación por escrito del Laboratorio de Calibración Acústica del Instituto de Salud Pública de Chile, que lo expide.

Laboratorio de Calibración Acústica. Instituto de Salud Pública de Chile
Marathon 1000 – Ñuñoa – Santiago – Chile.
Tel.: (56 – 2) 2575 55 61
www.ispch.cl

- **CONDICIONES AMBIENTALES DE MEDIDA:**
T = 23°C ± 3°C / H.R. = 50% ± 20% / P = 95kPa ± 10kPa
- **CONDICIONES AMBIENTALES DE REFERENCIA:**
T = 23°C / H.R. = 50 % / P = 101,325kPa
- **PROCEDIMIENTO DE CALIBRACIÓN:**
ME-512.03-001 Calibración de Sonómetros Según Norma Técnica IEC 61672-3:2006 de Sonómetros.
- **ESPECIFICACIÓN METROLÓGICA APLICADA:**
Las tolerancias aplicadas son las establecidas en la Norma IEC 61672-3:2006 de Sonómetros. Dichas tolerancias son las indicadas para el grado de precisión del instrumento Clase 2.
- **PATRONES UTILIZADOS EN LA CALIBRACIÓN:**
Los patrones utilizados garantizan su trazabilidad a través de Laboratorios nacionales acreditados por el INN o por Laboratorios internacionales acreditados. La trazabilidad de las medidas efectuadas se refiere a nuestros patrones de referencia calibrados periódicamente con los patrones de los laboratorios de Brüel & Kjær.
- **RESUMEN DE RESULTADOS:**



Apartado de la especificación metrológica (Ref. IEC 61672-3:2006)		Resultado
Indicación a la frecuencia de comprobación de la calibración (Apartado 9)		POSITIVO
Ruido intrínseco (Apartado 10)	Micrófono Instalado	N/A
	Dispositivo de entrada eléctrica	POSITIVO
Ponderación frecuencial con señales acústicas (Apartado 11)	Ponderación frecuencial A	N/A
	Ponderación frecuencial C	POSITIVO
Ponderación frecuencial con señales eléctricas (Apartado 12)	Ponderación frecuencial A	POSITIVO
	Ponderación frecuencial C	POSITIVO
	Ponderación frecuencial lineal	POSITIVO
	Ponderación frecuencial Z	N/A
Ponderaciones temporales y frecuenciales a 1 kHz (Apartado 13)	Ponderaciones frecuenciales	POSITIVO
	Ponderaciones temporales	POSITIVO
Linealidad de nivel en el margen de nivel de referencia (Apartado 14)		POSITIVO
Linealidad de nivel incluyendo el selector de márgenes de nivel (Apartado 15)		POSITIVO
Respuesta a tren de ondas (Apartado 16)	Ponderación temporal Fast	POSITIVO
	Ponderación temporal Slow	POSITIVO
	Nivel promediado en el tiempo	POSITIVO
Nivel de sonido con ponderación C de pico (Apartado 17)		POSITIVO
Indicación de sobrecarga (Apartado 18)		POSITIVO

- Resultado **POSITIVO** significa que el instrumento cumple con la especificación metrológica aplicada.
- Resultado **NEGATIVO** significa que el instrumento no cumple con la especificación metrológica aplicada.
- Resultado **N/A** significa que el ensayo no es aplicable al instrumento.

▪ **INSTRUMENTACIÓN UTILIZADA PARA LA CALIBRACIÓN**

INSTRUMENTO	MARCA	MODELO	Nº SERIE	CERTIFICADO DE CALIBRACIÓN	CALIBRADO POR
Generador de funciones	STANDFORD	DS360	88431	18-JO-CA-6564	DTS
Generador Multifrecuencia	BRUEL & KJAER	4226	2692339	18LAC16920F01	LACAINAC
Módulo de presión Barométrica	ALMEMO AHLBORN	FDA612-SA Almemo 2490-2	09040332 H09050234	P00998	ENAER
Termohigrómetro	AHLBORN	Almemo 2490 FHA646-E1	H09050234 09070450	H00242	ENAER

INDICACIÓN A LA FRECUENCIA DE CALIBRACIÓN

NPA aplicado (dB)	Frecuencia (Hz)	Ponderación Frecuencial (dB)	Corrección (dB)	Ajustado	Nivel Leído (dB)	Nivel Esperado (dB)	Desviación (dB)	U (dB)	Tolerancia positiva (dB)	Tolerancia negativa (dB)
93.98	1000	0	0.1	NO	93.84	93.88	-0.04	0.20	1.4	-1.4
94.00	1000	0	0.1	SI					1.4	-1.4

RUIDO INTRÍNSECO

Dispositivo de Entrada Eléctrica

Ponderación Frecuencial	Nivel Leído (dB)	U (dB)	Especificación Fabricante (dB)
A	16.70	0.050	22.00
C	16.90	0.050	27.00

PONDERACIÓN FRECUENCIAL ACÚSTICA

Ponderación Frecuencial C

NPA aplicado (dB)	Frecuencia (Hz)	Ponderación Frecuencial (dB)	Corrección (dB)	Nivel Leído (dB)	Nivel Esperado (dB)	Desviación (dB)	U (dB)	Tolerancia positiva (dB)	Tolerancia negativa (dB)
94.02	63	-0.8	0	93.69	93.18	0.51	0.25	2.5	-2.5
93.99	125	-0.2	0	93.94	93.75	0.19	0.23	2	-2
93.97	250	0	0	93.94	93.93	0.01	0.23	1.9	-1.9
93.95	500	0	0	93.84	93.91	-0.07	0.23	1.9	-1.9
93.98	1000	0	0.1	93.84	-	-	-	-	-
93.96	2000	-0.2	0.6	93.84	93.12	0.72	0.23	2.6	-2.6
93.93	4000	-0.8	1	93.24	92.09	1.15	0.23	3.6	-3.6
94.07	8000	-3	3.9	88.74	87.13	1.61	0.23	5.6	-5.6

LABORATORIO DE CALIBRACIÓN ACÚSTICA
DEPARTAMENTO SALUD OCCUPACIONAL
Instituto de Salud Pública de Chile

Si a la derecha de la línea aparece la palabra **ERROR** significa que la lectura, expandida por la incertidumbre de la medición, no está dentro de las tolerancias establecidas en la especificación metroológica aplicada. Las unidades de medida dB son referidos a 20 µPa.

PONDERACIÓN FRECUENCIAL

Ponderación Frecuencial A

NPA aplicado (dB)	Frecuencia (Hz)	Ponderación Frecuencial (dB)	Corrección (eléctrica) (dB)	Nivel Leído (dB)	Nivel Esperado (dB)	Desviación (dB)	U (dB)	Tolerancia positiva (dB)	Tolerancia negativa (dB)
101.20	63	-26.2	0	74.60	74.70	-0.10	0.18	2.5	-2.5
91.10	125	-16.1	0	74.60	74.70	-0.10	0.18	2	-2
83.60	250	-8.6	0	74.60	74.70	-0.10	0.18	1.9	-1.9
78.20	500	-3.2	0	74.60	74.70	-0.10	0.18	1.9	-1.9
75.00	1000	0	0	74.70	-	-	-	-	-
73.80	2000	1.2	0	74.70	74.70	0.00	0.18	2.6	-2.6
74.00	4000	1	0	74.70	74.70	0.00	0.18	3.6	-3.6
76.10	8000	-1.1	0	74.80	74.70	0.10	0.18	5.6	-5.6

Ponderación Frecuencial C

NPA aplicado (dB)	Frecuencia (Hz)	Ponderación Frecuencial (dB)	Corrección (eléctrica) (dB)	Nivel Leído (dB)	Nivel Esperado (dB)	Desviación (dB)	U (dB)	Tolerancia positiva (dB)	Tolerancia negativa (dB)
75.80	63	-0.8	0	74.50	74.70	-0.20	0.18	2.5	-2.5
75.20	125	-0.2	0	74.60	74.70	-0.10	0.18	2	-2
75.00	250	0	0	74.60	74.70	-0.10	0.18	1.9	-1.9
75.00	500	0	0	74.70	74.70	0.00	0.18	1.9	-1.9
75.00	1000	0	0	74.70	-	-	-	-	-
75.20	2000	-0.2	0	74.70	74.70	0.00	0.18	2.6	-2.6
75.80	4000	-0.8	0	74.70	74.70	0.00	0.18	3.6	-3.6
78.00	8000	-3	0	74.80	74.70	0.10	0.18	5.6	-5.6

Ponderación Frecuencial Lineal

NPA aplicado (dB)	Frecuencia (Hz)	Ponderación Frecuencial (dB)	Corrección (eléctrica) (dB)	Nivel Leído (dB)	Nivel Esperado (dB)	Desviación (dB)	U (dB)	Tolerancia positiva (dB)	Tolerancia negativa (dB)
75.00	63	0	0	74.60	74.70	-0.10	0.18	2.5	-2.5
75.00	125	0	0	74.60	74.70	-0.10	0.18	2	-2
75.00	250	0	0	74.60	74.70	-0.10	0.18	1.9	-1.9
75.00	500	0	0	74.60	74.70	-0.10	0.18	1.9	-1.9
75.00	1000	0	0	74.70	-	-	-	-	-
75.00	2000	0	0	74.80	74.70	0.10	0.18	2.6	-2.6
75.00	4000	0	0	74.70	74.70	0.00	0.18	3.6	-3.6
75.00	8000	0	0	74.70	74.70	0.00	0.18	5.6	-5.6

Si a la derecha de la línea aparece la palabra **ERROR** significa que la lectura, expandida por la incertidumbre de la medición, no está dentro de las tolerancias establecidas en la especificación metrológica aplicada. Las unidades de medida dB son referidos a 20 µPa

LABORATORIO DE CALIBRACIÓN ACÚSTICA
DEPARTAMENTO DE SALUD OCCUPACIONAL
Instituto de Salud Pública de Chile

LINEALIDAD

NPA aplicado (dB)	Frecuencia (Hz)	Nivel Leído (dB)	Nivel Esperado (dB)	Desviación (dB)	U (dB)	Tolerancia positiva (dB)	Tolerancia negativa (dB)
126.10	8000	OVERLOAD	125.00	-	-	1.4	-1.4
125.10	8000	124.00	124.00	0.00	0.14	1.4	-1.4
124.10	8000	123.00	123.00	0.00	0.14	1.4	-1.4
123.10	8000	122.00	122.00	0.00	0.14	1.4	-1.4
122.10	8000	121.00	121.00	0.00	0.14	1.4	-1.4
121.10	8000	120.00	120.00	0.00	0.14	1.4	-1.4
120.10	8000	119.00	119.00	0.00	0.14	1.4	-1.4
119.10	8000	118.00	118.00	0.00	0.14	1.4	-1.4
118.10	8000	117.00	117.00	0.00	0.14	1.4	-1.4
117.10	8000	116.00	116.00	0.00	0.14	1.4	-1.4
116.10	8000	115.00	115.00	0.00	0.14	1.4	-1.4
115.10	8000	114.00	114.00	0.00	0.14	1.4	-1.4
110.10	8000	109.00	109.00	0.00	0.14	1.4	-1.4
105.10	8000	104.00	104.00	0.00	0.14	1.4	-1.4
100.10	8000	99.00	99.00	0.00	0.14	1.4	-1.4
95.10	8000	94.00	-	-	-	-	-
90.10	8000	89.00	89.00	0.00	0.14	1.4	-1.4
85.10	8000	84.00	84.00	0.00	0.14	1.4	-1.4
80.10	8000	78.70	79.00	-0.30	0.14	1.4	-1.4
75.10	8000	73.70	74.00	-0.30	0.14	1.4	-1.4
70.10	8000	68.70	69.00	-0.30	0.14	1.4	-1.4
65.10	8000	63.70	64.00	-0.30	0.14	1.4	-1.4
60.10	8000	58.70	59.00	-0.30	0.14	1.4	-1.4
55.10	8000	53.70	54.00	-0.30	0.14	1.4	-1.4
50.10	8000	48.70	49.00	-0.30	0.14	1.4	-1.4
45.10	8000	43.70	44.00	-0.30	0.14	1.4	-1.4
40.10	8000	38.70	39.00	-0.30	0.14	1.4	-1.4
39.10	8000	37.70	38.00	-0.30	0.14	1.4	-1.4
38.10	8000	36.70	37.00	-0.30	0.14	1.4	-1.4
37.10	8000	35.80	36.00	-0.20	0.14	1.4	-1.4
36.10	8000	34.80	35.00	-0.20	0.14	1.4	-1.4
35.10	8000	33.80	34.00	-0.20	0.14	1.4	-1.4
34.10	8000	32.80	33.00	-0.20	0.14	1.4	-1.4
33.10	8000	31.80	32.00	-0.20	0.14	1.4	-1.4
32.10	8000	30.70	31.00	-0.30	0.14	1.4	-1.4
31.10	8000	29.90	30.00	-0.10	0.14	1.4	-1.4
30.10	8000	28.80	29.00	-0.20	0.14	1.4	-1.4
29.10	8000	27.80	28.00	-0.20	0.14	1.4	-1.4
28.10	8000	UNDER-RANGE	27.00	-	-	1.4	-1.4



Si a la derecha de la línea aparece la palabra **ERROR** significa que la lectura, expandida por la incertidumbre de la medición, no está dentro de las tolerancias establecidas en la especificación metrológica aplicada. Las unidades de medida dB son referidos a 20 µPa.

LINEALIDAD SELECTOR MÁRGENES DE NIVEL

NPA aplicado (dB)	Frecuencia (Hz)	Rango	Rango (dB)	Nivel Leído (dB)	Nivel Esperado (dB)	Desviación (dB)	U (dB)	Tolerancia positiva (dB)	Tolerancia negativa (dB)
94.00	1000	Ref	30 - 120	94.00	-	-	-	-	-
104.00	1000	R1	40 - 130	104.00	104.00	0.00	0.14	1.4	-1.4
125.00	1000	R1	40 - 130	125.00	125.00	0.00	0.14	1.4	-1.4
84.00	1000	R2	20 - 110	84.00	84.00	0.00	0.14	1.4	-1.4
105.00	1000	R2	20 - 110	105.00	105.00	0.00	0.14	1.4	-1.4
74.00	1000	R3	20 - 100	74.00	74.00	0.00	0.14	1.4	-1.4
95.00	1000	R3	20 - 100	95.00	95.00	0.00	0.14	1.4	-1.4
64.00	1000	R4	20 - 90	64.00	64.00	0.00	0.14	1.4	-1.4
85.00	1000	R4	20 - 90	85.00	85.00	0.00	0.14	1.4	-1.4
54.00	1000	R5	20 - 80	54.00	54.00	0.00	0.14	1.4	-1.4
75.00	1000	R5	20 - 80	75.00	75.00	0.00	0.14	1.4	-1.4



DIFERENCIA DE INDICACIÓN

Ponderaciones Temporales

NPA aplicado (dB)	Frecuencia (Hz)	Ponderación Temporal	Nivel Leído (dB)	Nivel Esperado (dB)	Desviación (dB)	U (dB)	Tolerancia positiva (dB)	Tolerancia negativa (dB)
94.00	1000	NPS Fast	94.00	-	-	-	-	-
94.00	1000	NPS Slow	94.00	94.00	0.00	0.071	0.3	-0.3
94.00	1000	Leq	94.00	94.00	0.00	0.071	0.3	-0.3

Ponderaciones Frecuenciales

NPA aplicado (dB)	Frecuencia (Hz)	Ponderación Frecuencial	Nivel Leído (dB)	Nivel Esperado (dB)	Desviación (dB)	U (dB)	Tolerancia positiva (dB)	Tolerancia negativa (dB)
94.00	1000	A	94.00	-	-	-	-	-
94.00	1000	C	94.00	94.00	0.00	0.071	0.4	-0.4
94.00	1000	Lineal	94.00	94.00	0.00	0.071	0.4	-0.4

Si a la derecha de la línea aparece la palabra **ERROR** significa que la lectura, expandida por la incertidumbre de la medición, no está dentro de las tolerancias establecidas en la especificación metrología aplicada. Las unidades de medida dB son referidos a 20 µPa

RESPUESTA A TREN DE ONDAS

Ponderación temporal Fast

NPA aplicado (dB)	Frecuencia (Hz)	Duración (ms)	t_exp (s)	Nivel Leído (dB)	Nivel Esperado (dB)	Desviación (dB)	U (dB)	Tolerancia positiva (dB)	Tolerancia negativa (dB)
116.00	4000.00	-	-	117.00	-	-	-	-	-
116.00	4000.00	200	0.125	116.00	116.02	-0.02	0.071	1.3	-1.3
116.00	4000.00	2	0.125	98.90	99.01	-0.11	0.071	1.3	-2.8
116.00	4000.00	0.25	0.125	89.80	90.01	-0.21	0.071	1.8	-5.3

Ponderación temporal Slow

NPA aplicado (dB)	Frecuencia (Hz)	Duración (ms)	t_exp (s)	Nivel Leído (dB)	Nivel Esperado (dB)	Desviación (dB)	U (dB)	Tolerancia positiva (dB)	Tolerancia negativa (dB)
116.00	4000.00	-	-	117.00	-	-	-	-	-
116.00	4000.00	200	1	109.50	109.58	-0.08	0.071	1.3	-1.3
116.00	4000.00	2	1	89.90	90.01	-0.11	0.071	1.3	-5.3

Nivel promediado en el tiempo

NPA aplicado (dB)	Frecuencia (Hz)	Duración (ms)	Nivel Leído (dB)	Nivel Esperado (dB)	Desviación (dB)	U (dB)	Tolerancia positiva (dB)	Tolerancia negativa (dB)
116.00	4000.00	-	117.00	-	-	-	-	-
116.00	4000.00	200	109.92	110.01	-0.09	0.071	1.3	-1.3
116.00	4000.00	2	89.87	90.01	-0.14	0.071	1.3	-2.8
116.00	4000.00	0.25	80.77	80.98	-0.21	0.071	1.8	-5.3

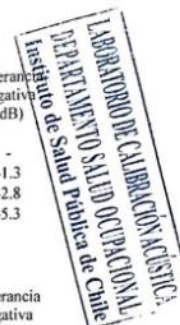
NIVEL DE SONIDO CON PONDERACIÓN C DE PICO

NPA aplicado (dB)	Frecuencia (Hz)	Número de Ciclos	L _{peak-Lc}	Nivel Leído (dB)	Nivel Esperado (dB)	Desviación (dB)	U (dB)	Tolerancia positiva (dB)	Tolerancia negativa (dB)
136.00	8000	-	-	134.90	-	-	-	-	-
133.00	500	-	-	129.70	-	-	-	-	-
136.00	8000	Uno	3.4	135.70	138.30	-2.60	0.071	3.4	-3.4
133.00	500	Semiciclo positivo	2.4	132.00	132.10	-0.10	0.071	2.4	-2.4
133.00	500	Semiciclo negativo	2.4	132.00	132.10	-0.10	0.071	2.4	-2.4

INDICACIÓN DE SOBRECARGA

Margen Superior (dB)	Frecuencia (Hz)	Señal de Entrada	Nivel Sobrecarga (dB)	Nivel Esperado (dB)	Desviación (dB)	U (dB)	Tolerancia positiva (dB)	Tolerancia negativa (dB)
130	4000	Semiciclo positivo	140.30	-	-	-	-	-
130	4000	Semiciclo negativo	140.40	140.30	0.10	0.14	1.8	-1.8

Si a la derecha de la línea aparece la palabra **ERROR** significa que la lectura, expandida por la incertidumbre de la medición, no está dentro de las tolerancias establecidas en la especificación metroológica aplicada. Las unidades de medida dB son referidos a 20 µPa.





LABCAL – ISP

Laboratorio de Calibración Acústica. Instituto de Salud Pública de Chile.

CERTIFICADO DE CALIBRACIÓN PERIÓDICA

Código: CAL20190016

Página 1 de 1 páginas (más anexos)

DATOS DEL ÍTEM

FABRICANTE CALIBRADOR : RION
 MODELO : NC-73
 NÚMERO DE SERIE : 10848238

DATOS DEL CLIENTE

CLIENTE : ACUSTEC LIMITADA
 DIRECCIÓN : VALDEPEÑAS N° 320, LAS CONDES, SANTIAGO
 REGIÓN METROPOLITANA

DATOS DE LA CALIBRACIÓN

LUGAR DE CALIBRACIÓN : LABORATORIO DE CALIBRACIÓN ACÚSTICA ISP
 FECHA RECEPCIÓN : 08/02/2019
 FECHA CALIBRACIÓN : 13/02/2019
 FECHA EMISIÓN INFORME : 13/02/2019

Mauricio Sánchez Valenzuela Técnico de Calibración	
Juan Carlos Valenzuela Illanes Encargado Laboratorio de Calibración Acústica	

La incertidumbre expandida de medida se ha obtenido multiplicando la incertidumbre típica de medición por el factor de cobertura $k=2$ que, para una distribución normal, corresponde a una probabilidad de cobertura de aproximadamente el 95%.

Anexo a este Certificado de Calibración se adjuntan los valores nominales de los resultados de la calibración, junto con las tolerancias establecidas en la especificación metrológica aplicada. Se incluye además, una tabla resumen con el resultado de contrastar dichas tolerancias con los resultados, teniendo en cuenta la incertidumbre de medida. La tabla no supone la conformidad del instrumento con respecto a la especificación metrológica, tan solo con los apartados de dicha especificación metrológica.

Los resultados se refieren al momento y condiciones en que se realizaron las mediciones, aplicando únicamente al instrumento sometido a ensayo. Este Informe no podrá ser reproducido parcialmente sin la aprobación por escrito del laboratorio que lo expide.

Laboratorio de Calibración Acústica. Instituto de Salud Pública de Chile

Marathón 1000 – Nuñoa – Santiago – Chile.

Tel.: (56 – 2) 2575 55 61.

www.ispch.cl



Anexo Código: CAL.20190016
Página 1 de 2 páginas



- **CONDICIONES AMBIENTALES DE MEDIDA:**
T = 23°C ± 3°C / H.R. = 50% ± 20% / P = 95kPa ± 10kPa
- **CONDICIONES AMBIENTALES DE REFERENCIA:**
T = 23°C / H.R. = 50% / P = 101,325kPa
- **PROCEDIMIENTO DE CALIBRACIÓN:**
ME 512.03.002 Calibración de Calibradores Acústicos de Terreno Según Norma Técnica UNE-EN 60942:2005
- **ESPECIFICACIÓN METROLÓGICA APLICADA:**
Las tolerancias aplicadas son las establecidas en el Anexo B de la norma UNE-EN 60942:2005, de Calibradores Acústicos. Dichas tolerancias son las establecidas para un grado de precisión del instrumento CLASE 2.
- **PATRONES UTILIZADOS EN LA CALIBRACIÓN:**
Los patrones utilizados garantizan su trazabilidad a través de laboratorios nacionales acreditados por el INN o por laboratorios internacionales acreditados. La trazabilidad de las medidas efectuadas se refiere a nuestros patrones de referencia calibrados periódicamente con los patrones de los laboratorios de Brüel & Kjaer.
- **OBSERVACIONES:**
Todos los resultados están referidos a las condiciones ambientales de referencia establecidas en la especificación metrológica aplicada.
- **RESUMEN DE RESULTADOS:**

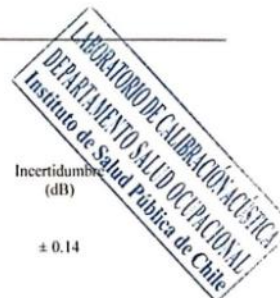
Apartados de la especificación metrológica Norma UNE-EN 60942:2005	Prueba	Resultado
Niveles de presión acústica (Apartados 5.2.2 y 5.2.3 – Tabla 1)	Valor nominal	POSITIVO
	Estabilidad	POSITIVO
Distorsión total (Apartado 5.5 – Tabla 6)		POSITIVO
Frecuencia (Apartado 5.3.2 – Tabla 3)	Valor nominal	POSITIVO

- Resultado **POSITIVO** significa que el instrumento cumple con la especificación metrológica aplicada.
- Resultado **NEGATIVO** significa que el instrumento no cumple con la especificación metrológica aplicada.
- Resultado **N/A** significa que el ensayo no es aplicable al instrumento.

▪ **INSTRUMENTACIÓN UTILIZADA PARA LA CALIBRACIÓN**

INSTRUMENTO	MARCA	MODELO	Nº SERIE	CERTIFICADO DE CALIBRACIÓN	CALIBRADO POR
Generador de funciones	STANDFORD	DS360	88431	2016-3605	DTS
Multímetro Digital	KEITHLEY	2015-P	2485	2016-3423	DTS
Módulo de presión Barométrica	ALMEMO	FD A612-SA	9040332	D-K-15211-01-00	ENAER
Termohigrómetro	ALMEMO	FH A646-E1	09070450	D-K-15211-01-00	ENAER
Micrófono Patrón	BRÜEL & KJÆR	4192	3070119	CDK1707976	BRÜEL&KJÆR

Laboratorio de Calibración Acústica, Instituto de Salud Pública de Chile
Marathon 1000 – Ñuñoa – Santiago – Chile.
Tel.: (56 – 2) 2575 55 61.
www.ispch.cl



NIVEL DE PRESIÓN SONORA

Valor nominal del NPS

NPS (dB)	Frecuencia (Hz)	Nivel Leído (dB)	Desviación (dB)	Tolerancia Positiva (dB)	Tolerancia Negativa (dB)	Incertidumbre (dB)
94.00	1000.00	94.22	0.22	0.75	-0.75	± 0.14

Estabilidad del NPS

NPS (dB)	Frecuencia (Hz)	Nivel Leído (dB)	Nivel Esperado (dB)	Desviación (dB)	Tolerancia (dB)	Incertidumbre (dB)
94.00	1000.00	0.00	0.00	0.00	0.20	± 0.0058

DISTORSIÓN

NPS (dB)	Frecuencia (Hz)	Distorsión Leída (%)	Distorsión Esperada (%)	Desviación (%)	Tolerancia (%)	Incertidumbre (%)
94.00	1000.00	0.125	0.000	0.125	4.000	± 0.034

FRECUENCIA

Valor nominal de la Frecuencia

NPS (dB)	Frecuencia (Hz)	Frecuencia Exacta (Hz)	Frecuencia Leída (Hz)	Desviación (Hz)	Tolerancia Positiva (Hz)	Tolerancia Negativa (Hz)	Incertidumbre (Hz)
94.00	1000.00	1000.00	997.57	-2.43	20.00	-20.00	± 0.50

Si a la izquierda de la línea aparece la palabra **ERROR** significa que la lectura, expandida por la incertidumbre de la medición, no está dentro de las tolerancias establecidas en la especificación metrológica aplicada. Las unidades de medida dB son referidos a 20 µPa.